

20809-75



ГОСУДАРСТВЕННЫЙ СТАНДАРТ
СОЮЗА ССР

ПАТРОНЫ ОХОТНИЧЬИ 9X53

ТИПЫ И ОСНОВНЫЕ РАЗМЕРЫ

ГОСТ 20809-75

Издание официальное



Цена 1 коп.

ГОСУДАРСТВЕННЫЙ КОМИТЕТ СТАНДАРТОВ
СОВЕТА МИНИСТРОВ СССР

Москва

GOST
СТАНДАРТЫ

ГОСТ 20809-75, Патроны охотничьи 9x53. Типы и основные размеры
Hunting cartridges 9x53. Types and basic dimensions

ПАТРОНЫ ОХОТНИЧЬИ 9×53

Типы и основные размеры

Hunting cartridges 9×53.
Types and basic dimensions**ГОСТ**
20809—75

Постановлением Государственного комитета стандартов Совета Министров СССР от 8 мая 1975 г. № 1205 срок введения установлен

с 01.01.76до 01.01.81

Несоблюдение стандарта преследуется по закону

1. Настоящий стандарт распространяется на охотничьи патроны 9×53 с экспансивной и неэкспансивной пулями к нарезному оружию для стрельбы на дальности до 300 м в условиях промысловой и любительской охоты.

2. В зависимости от назначения устанавливаются следующие типы патронов:

А — охотничьи патроны с экспансивной пулей для охоты на зверя массой от 250 до 500 кг;

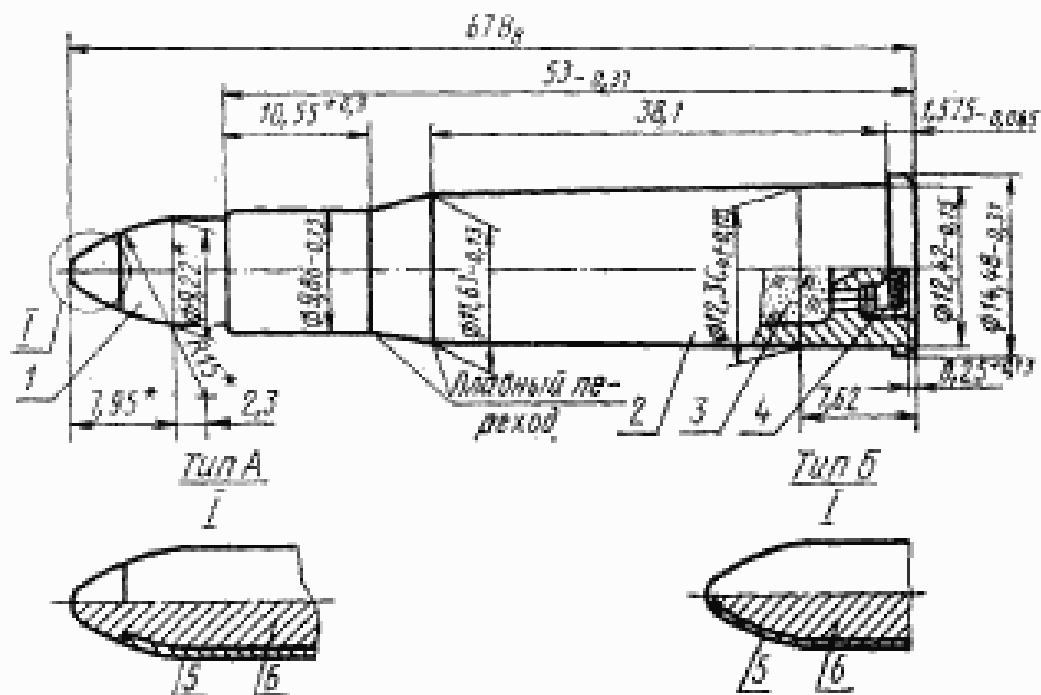
Б — охотничьи патроны с неэкспансивной пулей для охоты на зверя массой от 70 до 250 кг.

Издание официальное

Перепечатка воспрещена

© Издательство стандартов, 1975

3. Типы патронов и их основные размеры должны соответствовать указанным на чертеже.



* Размеры для проверки приспособленным инструментом.

Пример условного обозначения охотничьего патрона типа А калибра 9 мм с длиной гильзы 53 мм:

Патрон охотничий 9×53, А ГОСТ 20809—75

Редактор *Т. В. Смыка*
Технический редактор *В. Н. Солдатова*
Корректор *А. С. Черноусова*

Сдано в наб. 21.05.75 Подл. в печ. 24.07.75 0,25 л. д. Тир. 6000 экз. Цена 1 коп.

Издательство стандартов, Москва, Д-22, Новопресненский пер., 3
Тип. «Московский печатник», Москва, Лялин пер., 6. Зак. 1106