

Изм. 1, 2  
20821



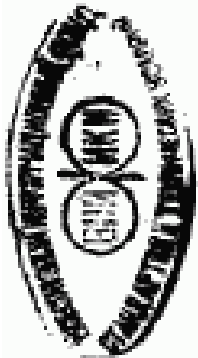
ГОСУДАРСТВЕННЫЙ СТАНДАРТ  
СОЮЗА ССР

ПОДШИПНИКИ ШАРИКОВЫЕ  
УПОРНО-РАДИАЛЬНЫЕ ДВУХРЯДНЫЕ  
С УГЛОМ КОНТАКТА  $60^\circ$

ТЕХНИЧЕСКИЕ УСЛОВИЯ

ГОСТ 20821-75

Издание официальное



ГОСУДАРСТВЕННЫЙ КОМИТЕТ СССР ПО СТАНДАРТАМ  
Москва



ГОСТ 20821-75, Подшипники шариковые упорно-радиальные двухрядные с углом контакта 60 град. Технические условия  
Angular-contact double-row ball bearings with contact angle 60 degree. Specifications

**ПОДШИПНИКИ ШАРИКОВЫЕ УПОРНО-  
РАДИАЛЬНЫЕ ДВУХРЯДНЫЕ С УГЛОМ КОНТАКТА 60°**

Технические условия

Angular-contact double-row ball bearings with  
contact angle 60°, Specifications

**ГОСТ  
20821-75\***

ОКП 46 1673, ОКП 46 1674, ОКП 46 1675

Постановлением Государственного комитета стандартов Совета Министров СССР  
от 13 мая 1975 г. № 1268 срок введения установлен

с 01.07.76

Проверен в 1983 г. Постановлением Госстандарта от 12.12.83 № 5825 срок дейст-  
вия ограничен

до 01.01.90

Несоблюдение стандарта преследуется по закону

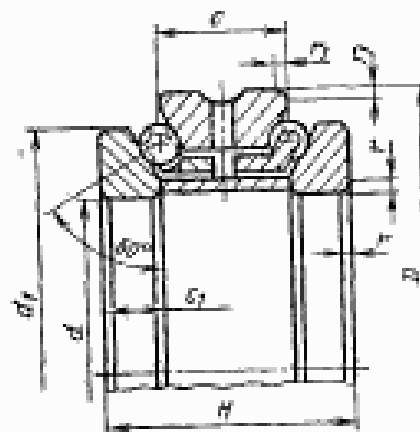
Настоящий стандарт распространяется на упорно-радиальные шариковые двухрядные подшипники с углом контакта 60°, предназначенные для восприятия осевых нагрузок в шпиндельных узлах металлорежущих станков.

(Измененная редакция, Изм. № 1).

### 1. ОСНОВНЫЕ РАЗМЕРЫ

1.1. Основные размеры подшипников должны соответствовать указанным на чертеже, в табл. 1 и справочном приложении 1.

$d$ —номинальный диаметр отверстия тупого кольца;  $d_1$ —номинальный диаметр наружной цилиндрической поверхности тупого кольца;  $D$ —номинальный диаметр наружной цилиндрической поверхности свободного кольца;  $H$ —номинальная монтажная высота подшипника;  $S$ —номинальная ширина свободного кольца подшипника;  $S_1$ —номинальная ширина тупого кольца подшипника;  $r_1$ —номинальная координата монтажной фаски свободного кольца;  $r$ —номинальная координата монтажной фаски тупого кольца.



Примечание. Чертеж не определяет внутреннюю конструкцию подшипника.

Издание официальное

Перепечатка воспрещена



\* Переиздана (сентябрь 1984 г.) с Изменением № 1,  
утвержденным в декабре 1983 г. (НУС 3-84).

© Издательство стандартов, 1985

2—1121

## Размеры в мм

Обозначение подшипников	<i>d</i>	<i>D</i>	<i>H</i>	<i>C</i>	<i>C<sub>1</sub></i>	<i>d<sub>1</sub></i>	<i>r</i>	<i>r<sub>1</sub></i>	Масса, кг, <i>m</i>
178808	40	68	36	18	9,0	58,5	1,5	0,3	0,46
178908	42								0,44
178809	45	75	38	19	9,5	65	2,0	0,5	0,57
178909	47					0,54			
178810	50	80	44	22	11,0	70	2,5	0,7	0,65
178910	52					0,69			
178811	55	90	48	24	12,0	78	3,0	0,9	0,91
178911	57					0,90			
178812	60	95	54	27	13,5	83	3,5	1,1	1,06
178912	62					0,96			
178813	65	100	60	30	15,0	88	4,0	1,3	1,13
178913	67					1,00			
178814	70	110	66	33	16,5	97	4,5	1,5	1,40
178914	73					1,27			
178815	75	115	72	36	18,0	102	5,0	1,7	1,62
178915	78					1,50			
178816	80	125	78	39	19,5	110	5,5	1,9	2,35
178916	83					2,00			
178817	85	130	84	42	21,0	115	6,0	2,1	2,30
178917	88					2,10			
178818	90	140	90	45	22,5	123	6,5	2,3	2,90
178918	93					2,70			
178819*	95	145	96	48	24,0	128	7,0	2,5	3,10
178919*	98					2,90			
178820	100	150	102	51	25,5	133	7,5	2,7	3,20
178920	103					2,98			
178821*	105	160	108	54	27,0	142	8,0	3,0	4,10
178921*	109					3,70			

Продолжение табл. 1

Обозначение подшипников	$d$	$D$	$H$	$C$	$C_1$	$d_1$	$r$	$r_1$	Масса, кг, $m$
178822	110	170	72	36	18,0	150	3,0	0,8	5,23
178922	114								4,93
178824	120	180	84	42	21,0	160	3,0	0,8	5,46
178924	124								5,20
178826	130	200	90	45	22,5	177	3,0	0,8	8,37
178926	135								7,60
178828	140	210	96	48	24,0	187	3,0	0,8	9,46
178928	145								8,10
178830	150	225	108	54	27,0	200	3,5	1,0	10,80
178930	155								10,00
178832	160	240	120	60	30,0	212	3,5	1,0	12,83
178932	165								11,90
178834	170	260	132	66	33,0	230	3,5	1,0	18,50
178934	176								16,50
178836	180	280	140	70	35,0	248	3,5	1,0	23,60
178936	187								21,80
178838	190	290	145	72,5	36,0	258	3,5	1,0	24,90
178938	197								23,00
178840	200	310	150	75	37,5	274	3,5	1,0	32,10
178940	207								29,00

\* Изготавливают по заказу потребителя.

Пример условного обозначения подшипника шарикового упорно-радиального двухрядного с углом контакта  $60^\circ$ ,  $d=100$  мм,  $D=150$  мм, и  $H=60$  мм:

Подшипник 178820 ГОСТ 20821—75.

1, 2. (Измененная редакция, Изм. № 1).

## 2. ТЕХНИЧЕСКИЕ ТРЕБОВАНИЯ

2.1. Подшипники должны быть изготовлены в соответствии с требованиями настоящего стандарта по рабочим чертежам, утвержденным в установленном порядке.

2\*

2.2. Предельные отклонения размеров и взаимного расположения поверхностей подшипников должны соответствовать указанным в табл. 2 и 3.

Таблица 2

Кольца тугие и свободные

Интервалы номинальных диаметров $d$ и $D$ , мм	Предельные отклонения, мкм						Несовершенство единичной ширины колец $V_{D_s}$	Осевое биение дорожки качения $A_s$		
	единичного диаметра отверстия тугого кольца $\Delta d_s$		единичного наружного диаметра наружной цилиндрической поверхности свободного кольца $\Delta D_s$							
	Для классов точности									
	4		2		4 и 2				4	2
	нижн.	верхн.	нижн.	верхн.	нижн.	верхн.	мкм, не более			
От 30 до 52 включ.	-10	0	-8	0	—	—	2	1,5	2	1,5
Св. 52 > 83 >	-12	0	-9	0	-24	-33	2	1,5	3	2,0
> 83 > 124 >	-15	0	-10	0	-28	-38	2	1,5	3	2,0
> 124 > 150 >	-18	0	-13	0	-33	-44	3	2,0	4	3,0
> 150 > 187 >	-18	0	-13	0	-33	-46	3	2,0	4	3,0
> 187 > 250 >	-22	0	-15	0	-37	-52	3	2,0	4	3,0
> 250 > 316 >	—	—	—	—	-41	-59	—	—	—	—

Примечание. Значения  $V_{D_s}$  и  $A_s$  для свободного кольца должны быть равны значениям  $V_{D_s}$  и  $A_s$  тугого кольца того же подшипника.

Таблица 3

Обозначение подшипников	Предельные отклонения монтажной высоты подшипников, мкм		
	для классов точности 4 и 2		
	нижн.	верхн.	
178808	178908	-200	+200
От 178809 до 178817	От 178909 до 178917	-250	+250
От 178818 до 178832	От 178918 до 178932	-350	+350
От 178834 до 178840	От 178934 до 178940	-450	+450

2.3. Осевой зазор между тугими кольцами и внутренним дистанционным кольцом подшипников при осевой нагрузке сжатия в 500 Н должен быть в пределах от 3 до 6 мкм.

2.4. Остальные технические требования — по ГОСТ 520—71.

2.5. Величины динамической ( $C$ ) и статической ( $C_0$ ) грузоподъемностей приведены в справочном приложении 2.

### 3. ПРАВИЛА ПРИЕМКИ

3.1. Правила приемки — по ГОСТ 520—71.

### 4. МЕТОДЫ КОНТРОЛЯ

4.1. Осевое биение дорожки качения контролируют на приборах или универсальными средствами. Допускается вместо осевого биения дорожки качения контролировать биение дорожек колец в точке контакта под углом  $60^\circ$ , величина которого не должна быть более указанной в табл. 4.

Таблица 4

Интервалы номинальных диаметров $d$ и $D$ , мм	Биение дорожек качения колец в точке контакта под углом $60^\circ$ $S_{\alpha}$ , мкм, не более	
	для классов точности	
	4	2
От 30 до 52	2,5	2,0
» 52 » 83	3,5	2,5
» 83 » 124	3,5	2,5
» 124 » 150	4,5	3,5
» 150 » 187	4,5	3,5
» 187 » 250	4,5	3,5

4.2. Остальные методы контроля — по ГОСТ 520—71.

### 5. МАРКИРОВКА, УПАКОВКА, ТРАНСПОРТИРОВАНИЕ И ХРАНЕНИЕ

5.1. Маркировка, упаковка, транспортирование и хранение — по ГОСТ 520—71.

Разд. 3—5. (Введены дополнительно, Изм. № 1).

## Перспективный ряд подшипников

Размеры в мм

Обозначения подшипников	$d$	$D$	$H$	$C$	$C_1$	$d_1$	Масса, кг
178844	220	340	144	72	36,0	304	38,6
178944	228						35,4
178848	240	360	164	82	41,0	322	40,9
178948	248						37,4
178852	260	400	190	95	47,5	354	60,0
178952	269						55,2
178856	280	420	212	106	53,0	374	64,1
178956	289						58,9
178860	300	460	236	118	59	406	91,9
178960	310						84,8
178864	320	480	258	126	63,0	426	96,0
178964	330						88,4
178868	340	520	282	140	69,0	459	129,0
178968	350						120,0
178872	360	540	306	150	74,0	479	135,0
178972	370						125,0
178876	380	560	330	160	79,0	499	143,0
178976	390						133,0
178880	400	600	354	170	84,0	532	185,0
178980	410						173,0

## ПРИЛОЖЕНИЕ 2

Динамическая ( $C$ ) и статическая ( $C_0$ ) грузоподъемности

Обозначение подшипников		Грузоподъемность, Н	
		динамическая $C$	статическая $C_0$
178808		20800	33500
	178908	20800	33500
178809		23200	39000
	178909	23200	39000
178810		24000	42500
	178910	24000	42500
178811		34000	58500
	178911	34000	58500
178812		33500	58500
	178912	33500	58500
178813		36000	65500
	178913	36000	65500
178814		42500	80000
	178914	42500	80000
178815		44000	86500
	178915	44000	86500
178816		52000	102000
	178916	52000	102000
178817		52000	106000
	178917	52000	106000
178818		61000	125000
	178918	61000	125000
178819		61000	129000
	178919	61000	129000
178820		62000	134000
	178920	62000	134000



Продолжение

Обозначение подшипников		Грузоподъемность, Н	
		динамическая $C$	статическая $C_0$
178821		69500	150000
	178921	69500	150000
178822		90000	193000
	178922	90000	193000
178824		93000	208000
	178924	93000	208000
178826		118000	260000
	178926	118000	260000
178828		122000	280000
	178928	122000	280000
178830		132000	310000
	178930	132000	310000
178832		156000	360000
	178932	156000	360000
178834		193000	450000
	178934	193000	450000
178836		216000	500000
	178936	216000	500000
178838		224000	540000
	178938	224000	540000
178840		265000	620000
	178940	265000	620000

Изменение № 2 ГОСТ 20821—75 Подшипники шариковые упорно-радиальные двухрядные с углом контакта 60°. Технические условия

Утверждено и введено в действие Постановлением Государственного комитета СССР по управлению качеством продукции и стандартам от 23.12.90 № 3446

Дата введения 01.07.91

Вводную часть дополнить абзацем: «Стандарт устанавливает обязательные требования, обеспечивающие взаимозаменяемость».

(ИУС № 4 1991 г.)

237

Редактор *В. Н. Шалаева*  
Технический редактор *В. И. Тушова*  
Корректор *Е. И. Евтеева*

Сдано в наб. 26.09.84 Подп. в печ. 04.01.85 0,75 усл. ш. л. 0,75 усл. ар.-отт. 0,5 уч.-изд. л.  
Тир. 8000 Цена 3 коп.

Ордена «Знак Почета» Издательство стандартов, 123840, Москва, ГСП, Новопресненский пер., 3  
Тип. «Московский печатник», Москва, Лялин пер., 6. Зак. 1121