
МЕЖГОСУДАРСТВЕННЫЙ СОВЕТ ПО СТАНДАРТИЗАЦИИ, МЕТРОЛОГИИ И СЕРТИФИКАЦИИ
(МГС)
INTERSTATE COUNCIL FOR STANDARDIZATION, METROLOGY AND CERTIFICATION
(ISC)

МЕЖГОСУДАРСТВЕННЫЙ
СТАНДАРТ

ГОСТ ISO
20872—
2011

ОБУВЬ

Методы испытания подошв. Прочность на разрыв

(ISO 20872:2001, IDT)

Издание официальное



Москва
Стандартинформ
2013

Предисловие

Цели, основные принципы и основной порядок проведения работ по межгосударственной стандартизации установлены ГОСТ 1.0—92 «Межгосударственная система стандартизации. Основные положения» и ГОСТ 1.2—2009 «Межгосударственная система стандартизации. Стандарты межгосударственные, правила и рекомендации по межгосударственной стандартизации. Правила разработки, принятия, применения, обновления и отмены»

Сведения о стандарте

1 ПОДГОТОВЛЕН Техническим комитетом по стандартизации ТК 412 «Текстиль», Открытым акционерным обществом «Всероссийский научно-исследовательский институт сертификации» (ОАО «ВНИИС») на основе аутентичного перевода на русский язык международного стандарта, указанного в пункте 5

2 ВНЕСЕН Федеральным агентством по техническому регулированию и метрологии

3 ПРИНЯТ Межгосударственным советом по стандартизации, метрологии и сертификации (протокол от 29 ноября 2011 г. № 40)

За принятие проголосовали:

Краткое наименование страны по МК (ИСО 3166) 004—97	Код страны по МК (ИСО 3166) 004—97	Сокращенное наименование национального органа по стандартизации
Азербайджан	AZ	Азстандарт
Армения	AM	Минэкономики Республики Армения
Беларусь	BY	Госстандарт Республики Беларусь
Грузия	GE	Грузстандарт
Казахстан	KZ	Госстандарт Республики Казахстан
Киргизия	KG	Кыргызстандарт
Молдова	MD	Молдова-Стандарт
Россия	RU	Росстандарт
Таджикистан	TJ	Таджикстандарт
Туркменистан	TM	Главгосслужба «Туркменстандартлары»
Узбекистан	UZ	Узстандарт
Украина	UA	Минэкономразвития Украины

4 Приказом Федерального агентства по техническому регулированию и метрологии от 14 декабря 2011 г. № 1539-ст межгосударственный стандарт ГОСТ ISO 20872—2011 введен в действие в качестве национального стандарта Российской Федерации с 1 июля 2012 г.

5 Настоящий стандарт идентичен международному стандарту ISO 20872:2001 Footwear — Test methods for outsoles — Tear strength (Обувь. Методы испытания подошв. Прочность на разрыв).

Перевод с английского языка (en).

Степень соответствия — идентичная (IDT).

Наименование настоящего стандарта изменено относительно наименования международного стандарта в связи с особенностями построения межгосударственной системы стандартизации.

В разделе «Нормативные ссылки» и тексте стандарта ссылки на международные стандарты актуализированы.

Сведения о соответствии межгосударственных стандартов ссылочным международным стандартам приведены в дополнительном приложении ДА.

Настоящий стандарт подготовлен на основе применения ГОСТ Р ИСО 20872—2009

6 ВВЕДЕН ВПЕРВЫЕ

Информация об изменениях к настоящему стандарту публикуется в ежегодном информационном указателе «Национальные стандарты», а текст изменений и поправок — в ежемесячном информационном указателе «Национальные стандарты». В случае пересмотра (замены) или отмены настоящего стандарта соответствующее уведомление будет опубликовано в ежемесячном информационном указателе «Национальные стандарты». Соответствующая информация, уведомление и тексты размещаются также в информационной системе общего пользования — на официальном сайте Федерального агентства по техническому регулированию и метрологии в сети Интернет

© Стандартинформ, 2013

В Российской Федерации настоящий стандарт не может быть полностью или частично воспроизведен, тиражирован и распространен в качестве официального издания без разрешения Федерального агентства по техническому регулированию и метрологии

III

Содержание

1 Область применения.	1
2 Нормативные ссылки	1
3 Термины и определения	1
4 Аппаратура и приспособления.	2
5 Отбор образцов и кондиционирование	3
6 Метод проведения испытаний	3
7 Обработка результатов	4
8 Протокол испытаний	4
Приложение ДА (справочное) Сведения о соответствии межгосударственных стандартов ссылочным международным стандартам.	5

ОБУВЬ

Методы испытания подошв. Прочность на разрыв

Footwear. Test methods for outsoles. Tear strength

Дата введения — 2012—07—01

1 Область применения

Настоящий стандарт устанавливает метод определения прочности подошвы на разрыв, независимо от материала, с использованием надрезанных образцов для испытаний.

2 Нормативные ссылки

В настоящем стандарте использованы нормативные ссылки на следующие стандарты:

ISO 17709:2004 Footwear — Sampling location, preparation and duration of conditioning of samples and test pieces (Обувь. Место отбора проб, подготовка и время кондиционирования проб и образцов для испытаний)

ISO 18454:2001 Footwear. Standard atmospheres for conditioning and testing of footwear and components for footwear (Обувь. Стандартные атмосферные условия для проведения кондиционирования и испытания обуви и деталей обуви)

ISO 23529:2010* Rubber — General procedures for preparing and conditioning test pieces for physical test method (Каучук и резина. Общие методы приготовления и кондиционирования образцов для испытаний физических свойств)

EN 10002-2:2000 Metallic materials — Tensile test — Part 2: Verification of the force measuring system of the tensile testing machines (Материалы металлические. Испытание на растяжение. Часть 2. Проверка системы измерений силы разрывной испытательной машины)

3 Термины и определения

В настоящем стандарте применяются следующие термины с соответствующими определениями:

3.1 прочность на разрыв надрезанных образцов: Средняя сила, необходимая для разрыва испытуемого образца, имеющего надрезанную форму (надрез с одного конца), поделенная на толщину образца.

3.2 срединная величина: Срединное положение величины измеренных значений вычисляют по формуле

$$\frac{n+1}{2},$$

где n — нечетное количество измеренных значений.

В случае, если n — четное, срединная величина лежит между $\frac{n}{2}$ и $\frac{n}{2} + 1$ значениями и не может быть определена однозначно. Если не указан иной способ, данную величину определяют как среднеарифметическое двух найденных значений.

* Действует взамен ISO 4648:2001.

4 Аппаратура и приспособления

4.1 Резак или штанцевый нож

Резак или штанцевый нож используется для вырубания испытуемых образцов требуемой формы, он должен иметь габаритные размеры, показанные на рисунках 1 и 2.

4.2 Нож

Сапожный или острый нож, не имеющий зазубрин, используется для того, чтобы делать надрезы в испытуемых образцах. В образце делается надрез глубиной (40 ± 5) мм в направлении, указанном на рисунках 1 и 2. Надрез последнего миллиметра (приблизительно) делается с помощью сапожного ножа или острого ножа.

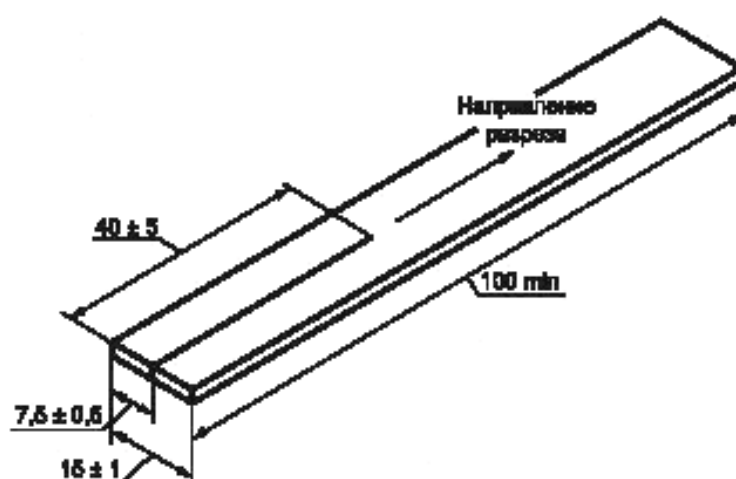


Рисунок 1 — Надрезанный образец для испытаний

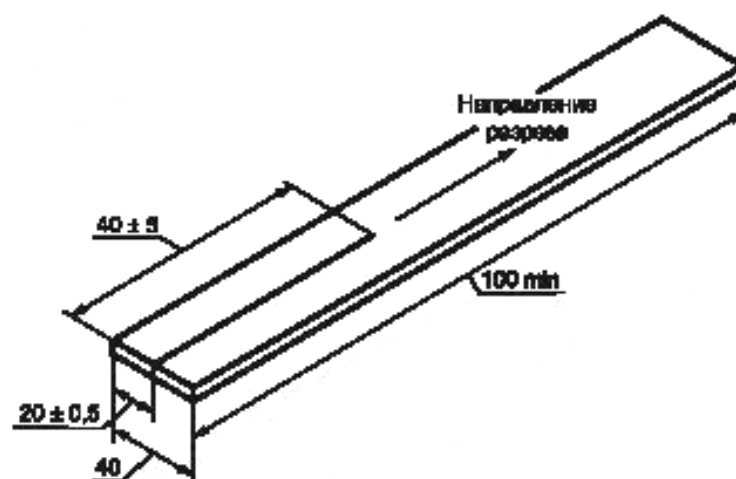


Рисунок 2 — Надрезанный образец для испытания кожаных подошв

4.3 Разрывная испытательная машина

Разрывная испытательная машина должна соответствовать требованиям стандарта EN 10002-2 и иметь точность класса 2, с постоянной величиной скорости перемещения (100 ± 10) мм/мин. Необходимо, чтобы машина имела малую инерционность и средства автоматической записи значений силы.

4.3.1 Зажимы

Машина должна быть оснащена зажимами, которые сжимаются автоматически при усилении растяжения и оказывают равномерное давление на защемленные неподвижные концы образца для испытаний. Каждый зажим должен включать средства для установки образца таким образом, чтобы испытуемый образец был расположен симметрично и находился на одной оси с направлением натяжения.

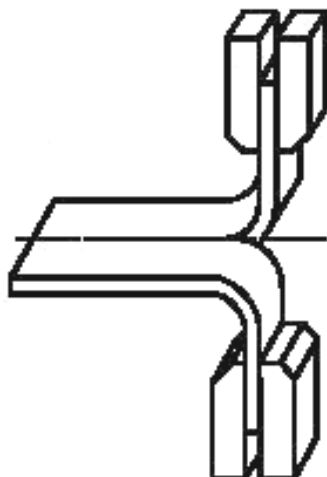


Рисунок 3 — Размещение надрезанного образца в испытательной машине

4.4 Толщиномер

Толщиномер закреплен на прочном основании и имеет такой собственный вес, что его прижимная лапка оказывает давление (10 ± 3) кПа по ISO 4648.

Прижимная лапка толщиномера имеет плоскую круглую форму диаметром (10 ± 1) мм. Цена деления шкалы толщиномера — 0,01 мм.

5 Отбор образцов и кондиционирование

По ISO 17709 для испытаний необходимы три образца. Все испытуемые образцы кондиционируются по ISO 18454 минимум за 24 ч перед началом испытаний. Вырубают образцы с помощью резаков 4.1.

Толщина образцов должна быть:

- $(2,0 \pm 0,2)$ мм для полимерных и эластомерных плотных подошв;
- $(4,0 \pm 0,2)$ мм для полурастяжимых и пористых подошв;
- для кожаных подошв испытывается образец, имеющий полную толщину подошвы.

Испытывают не менее трех образцов. Одинаковую толщину получают с помощью соответствующей двойной машины. Исходная наружная поверхность образца должна оставаться прежней. Имеется три типа образцов:

- образец с двумя исходными поверхностями — S2;
- образец с одной исходной поверхностью — S1;
- образец, не имеющий исходных поверхностей, — S0.

Конечный результат основан на использовании образцов только одного типа, что отражается в протоколе испытаний.

6 Метод проведения испытаний

Толщину образца для испытаний измеряют с помощью толщиномера 4.4.

Закрепляют образец в испытательной машине; прикладывают постоянно увеличивающуюся силу натяжения при скорости движения зажимов (100 ± 10) мм/мин до тех пор, пока образец не порвется. Регистрируют силу на протяжении всего процесса разрыва.

7 Обработка результатов

Прочность на разрыв T_s , выраженная в ньютонах на миллиметр толщины, находится по формуле

$$T_s = \frac{F}{d}, \quad (1)$$

где F — средняя сила, Н;

d — среднее значение толщины образца для испытаний, мм.

Срединное максимальное значение силы (см. 3.2) из всех пиковых значений силы определяют следующим методом:

- а) для кривых, имеющих менее 5 пиков, определяют среднее значений пиков кривой. Если имеется только один пик, его значение принимают за среднюю величину;
- б) для кривых, имеющих от 5 до 20 пиков, рассматривают только значения пиков в центральной части (80 % от всей кривой) и определяют среднюю величину пиков силы из этих значений.

Примечание — При использовании методов, описанных в настоящем стандарте, считается, что определяемая кривая представляет собой регистрацию изменения силы во времени по ходу испытания.

Результат представляют как среднеарифметическое трех вычислений.

8 Протокол испытаний

Протокол испытаний должен содержать:

- а) результаты, представленные согласно разделу 7 настоящего стандарта;
- б) толщину образца для испытаний;
- с) полное описание испытуемых образцов, включая торговые стили, коды, цвета, сорт и т. д.;
- д) ссылку на метод испытаний;
- е) дату испытаний;
- ф) тип образца;
- г) любые отклонения от данного метода испытания.

Приложение ДА
(справочное)

**Сведения о соответствии межгосударственных стандартов
ссылочным международным стандартам**

Таблица ДА.1

Обозначение и наименование международного стандарта	Степень соответствия	Обозначение и наименование межгосударственного стандарта
ISO 17709:2004 Обувь. Место отбора проб, подготовка и время кондиционирования проб и образцов для испытаний	—	*
ISO 18454:2001 Обувь. Стандартные атмосферные условия для проведения кондиционирования и испытания обуви и деталей обуви	—	*
ISO 23529:2010 Каучук и резина. Общие методы приготовления и кондиционирования образцов для испытаний физических свойств	—	*
EN 10002-2:2000 Материалы металлические. Испытание на растяжение. Часть 2. Проверка системы измерений силы разрывной испытательной машины	—	*
* Соответствующий межгосударственный стандарт отсутствует.		

Редактор *Н.В. Таланова*
Технический редактор *В.Н. Прусакова*
Корректор *М.И. Першина*
Компьютерная верстка *И.А. Налейкиной*

Сдано в набор 28.11.2013. Подписано в печать 05.12.2013. Формат 60×84^{1/8}. Гарнитура Ариал.
Усл. печ. л. 1,40. Уч.-изд. л. 0,65. Тираж 77 экз. Зак. 1444.

ФГУП «СТАНДАРТИНФОРМ», 123995 Москва, Гранатный пер., 4.
www.gostinfo.ru info@gostinfo.ru

Набрано во ФГУП «СТАНДАРТИНФОРМ» на ПЭВМ.

Отпечатано в филиале ФГУП «СТАНДАРТИНФОРМ» — тип. «Московский печатник», 105062 Москва, Лялин пер., 6.

