



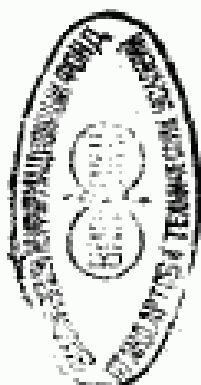
ГОСУДАРСТВЕННЫЙ СТАНДАРТ  
СОЮЗА ССР

## КОЖА ИСКУССТВЕННАЯ

МЕТОД ОПРЕДЕЛЕНИЯ МОРОЗОСТОЙКОСТИ  
В ДИНАМИЧЕСКИХ УСЛОВИЯХ

ГОСТ 20876—75

Издание официальное



Цена 3 коп.

ГОСУДАРСТВЕННЫЙ КОМИТЕТ СССР ПО СТАНДАРТАМ  
Москва



ГОСТ 20876-75, Кожа искусственная. Метод определения морозостойкости в динамических условиях  
Artificial leather. Method of determination of low temperature test in dynamic state

## КОЖА ИСКУССТВЕННАЯ

Метод определения морозостойкости  
в динамических условиях

Artificial leather. Determination method  
of low temperature test in dynamic state

ГОСТ  
20876—75\*

ОКП 87 000

Постановлением Государственного комитета стандартов Совета Министров СССР от 28 мая 1975 г. № 1422 срок введения установлен

с 01.01.77

Проверен в 1986 г. Постановлением Госстандарта от 16.05.86 № 1250 срок действия продлен

до 01.01.97

Несоблюдение стандарта преследуется по закону

Настоящий стандарт распространяется на искусственные и синтетические кожи для обуви, одежды, галантерей и технического назначения, полученные обработкой ткани, трикотажа, нетканого материала и других основ различными полимерными пленкообразующими материалами, и устанавливает метод определения морозостойкости в динамических условиях (хладонзгибостойкость).

Сущность метода заключается в определении количества циклов изгиба, вызвавших разрушение полимерного покрытия или основы образца при данной отрицательной температуре.

В стандарте учтены требования рекомендации СЭВ по стандартизации РС 1817—69.

### 1. МЕТОД ОТБОРА ОБРАЗЦОВ

1.1. От рулона искусственной кожи отрезают кусок, из которого вырезают шесть образцов длиной  $90 \pm 1$  мм и шириной  $(60 \pm 1)$  мм.

(Измененная редакция, Изм. № 1).

1.2. Направление вырезки образцов должно быть указано в нормативно-технической документации на материалы. Если таких указаний нет, то испытание проводят в двух направлениях (продольном и поперечном).

Издание официальное

Перепечатка воспрещена

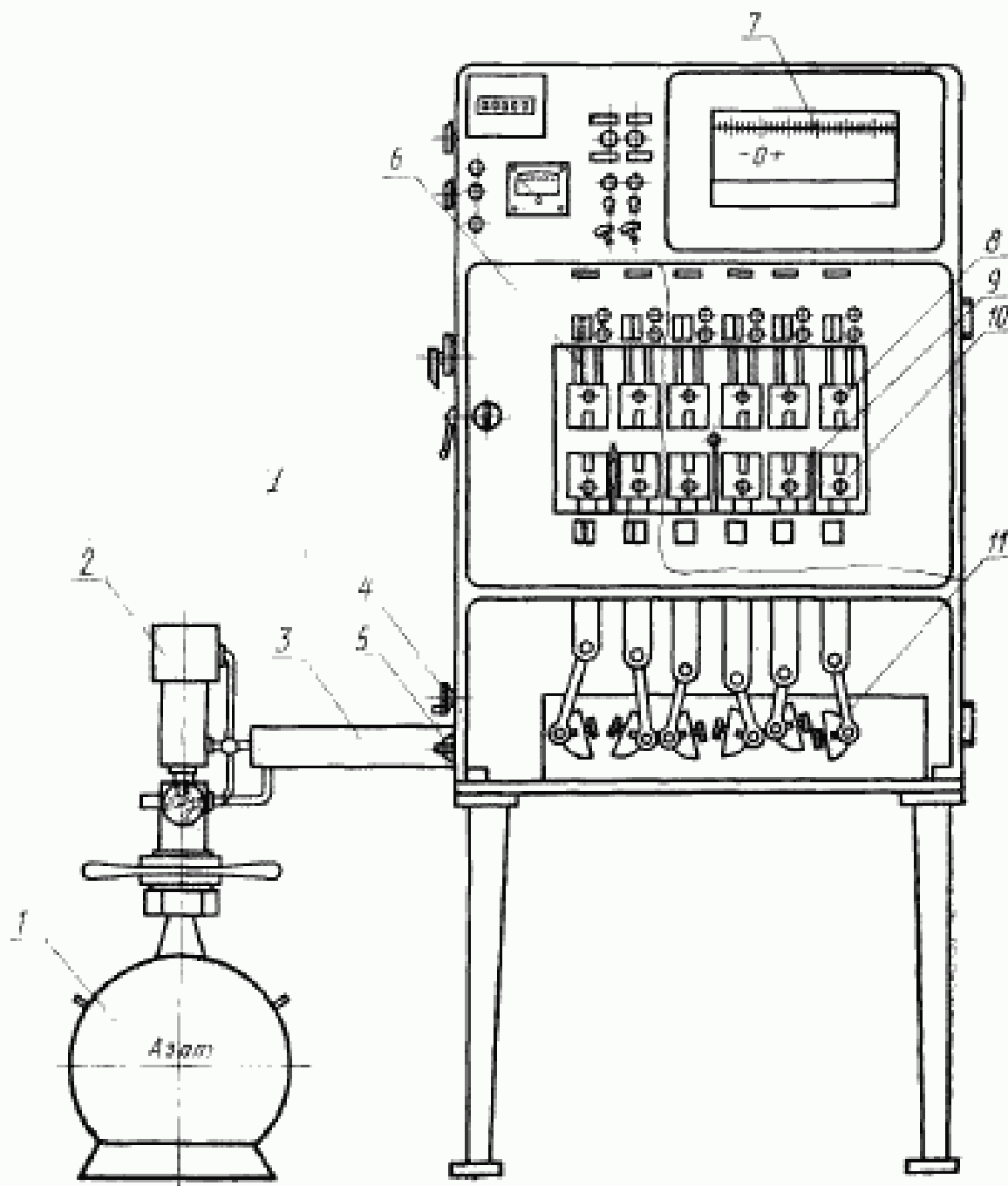


\* Переиздание (октябрь 1987 г.) с Изменением № 1, утвержденным в августе 1981 г. (ИУС 10—81).

© Издательство стандартов, 1987

## 2. АППАРАТУРА

2.1. Для проведения испытания применяют прибор марки МИРМ, схема устройства которого приведена на черт. 1.



Черт. 1

Прибор состоит из следующих основных частей: криокамеры с помещенным внутри нее уалом испытания, привода, системы охлаждения, терморпар и термометра.

Криокамера охлаждается жидким азотом, который поступает в радиатор из сосуда Дьюара 1 через уплотняющее устройство с электромагнитным клапаном 2 и трубку 3. Температура в криокамере регулируется и поддерживается с помощью потенциометра 7 и термопар 9.

Узел испытания состоит из шести пар зажимов — подвижных 10 и неподвижных 8. Подвижные зажимы получают от электромотора через редуктор и кривошипно-шатунный механизм 11 возвратно-поступательное движение в вертикальной плоскости с частотой 100 или 200 циклов в минуту. Переключение скоростей производится рукояткой 5. Перемещение подвижных зажимов вручную производят штурвалом 4. Длину хода подвижных зажимов регулируют изменением положения шатуна.

Неподвижные зажимы имеют регулировку 6, обеспечивающую их установку с погрешностью не более  $\pm 0,1$  мм.

2.1.1. Прибор должен обеспечивать закрепление образцов в зажимах, один из которых в процессе испытания неподвижен, а другой совершает возвратно-поступательное движение с частотой  $100 \pm 10$  циклов в минуту.

2.1—2.1.1. (Измененная редакция, Изм. № 1).

2.1.2. Ход подвижных зажимов должен быть  $40 \pm 0,25$  мм.

2.1.3. Неподвижные зажимы должны иметь регулировку, обеспечивающую их установку с погрешностью не более  $\pm 0,1$  мм в пределах от 0 до 40 мм.

2.1.4. Сжимающие плоскости зажимов должны быть параллельны и иметь ширину  $50 \pm 1$  мм. Допускается непараллельность плоскостей не более 0,1 мм.

2.1.5. Зажимы прибора должны обеспечивать надежное закрепление образцов толщиной от 0,1 до 2,5 мм.

2.1.6. Прибор должен обеспечивать получение температуры до минус  $50^\circ\text{C}$  при применении в качестве хладоагента жидкого азота по ГОСТ 9293—74.

Допускается применение в качестве хладоагента других инертных газов, обеспечивающих получение заданной температуры.

2.1.7. Температура в объеме камеры должна поддерживаться и регулироваться автоматически с погрешностью не более  $\pm 1^\circ\text{C}$ . Перепад температуры в объеме камеры не должен быть более  $\pm 2^\circ\text{C}$ .

Контроль температуры должен осуществляться по контрольному термометру по ГОСТ 9177—74.

Шарик контрольного термометра и рабочая часть термопар должны находиться в зоне испытания образцов на уровне их средней поперечной линии.

2.1.6, 2.1.7. (Измененная редакция, Изм. № 1).

2.1.8. В качестве охлаждающей среды применяют воздух. В камере должен быть установлен вентилятор для перемешивания воздуха и выравнивания температуры в объеме камеры.

### 3. ПОДГОТОВКА К ИСПЫТАНИЮ

3.1. Измеряют толщину образца в трех точках по средней поперечной линии толщиномером.

Измерение толщины образца производят по ГОСТ 17073—71.

За толщину образца принимают среднее арифметическое результатов измерений.

3.2. Перед испытанием образцы кондиционируют. Для этого их выдерживают в лабораторных помещениях, специальных камерах или эксикаторах при относительной влажности воздуха  $(65 \pm 5) \%$  и температуре  $(20 \pm 2)^\circ\text{C}$  не менее 24 ч и вынимают непосредственно перед испытанием.

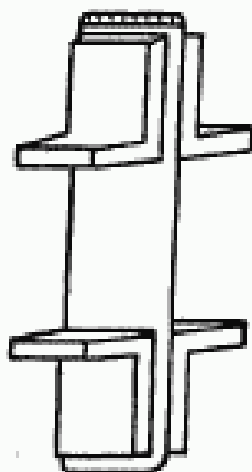
(Введен дополнительно, Изм. № 1).

### 4. ПРОВЕДЕНИЕ ИСПЫТАНИЯ

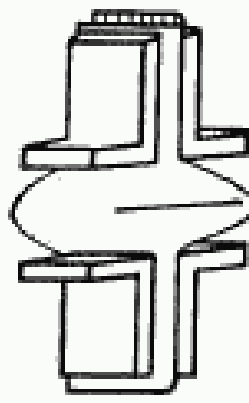
4.1. Подвижный зажим перемещают в крайнее нижнее положение. Неподвижный зажим устанавливают так, чтобы зазор между подвижным и неподвижным зажимами был равен 40 мм плюс шесть толщина испытываемого образца в миллиметрах.

Образец складывают вдвое по длине лицевой стороной наружу и закрепляют в зажимы прибора, как указано на черт. 2.

4.2. После закрепления образца подвижный зажим штурвалом перемещают в крайнее верхнее положение для образования ромбовидной складки (см. черт. 3). При этом расстояние между подвижными и неподвижными зажимами должно быть равно шести толщинам (6*h*) испытываемого образца.



Черт. 2



Черт. 3

4.1, 4.2. (Измененная редакция, Изм. № 1).

4.3. Закрывают дверь криокамеры и температуру в зоне испытания доводят до заданной. Образцы промораживают при задан-

ной температуре в течение 10 мин. При промораживании образцов подвижные зажимы должны быть установлены в среднее положение. По истечении 10 мин включают привод прибора.

4.4. Осмотр образцов производят через смотровое окно при отключенном приводе прибора. При осмотре отмечают количество циклов изгиба до появления следующих пороков: мелких трещин отделочной и лицевой пленки, крупных трещин отделочной и лицевой пленки, сквозного разрушения.

Пороки, появившиеся на основе, отмечают после окончания испытания на снятых с прибора образцах.

Испытание необходимо закончить при появлении единичных трещин лицевой пленки или сквозных разрушений размером 1,0—1,5 мм.

(Измененная редакция, Изм. № 1).

Периодичность осмотра ( $Y$ ) в минутах вычисляют по формуле

$$Y = 2 \cdot X,$$

где  $X$  — продолжительность испытания в тысячах циклов.

При исследовательских испытаниях периодичность осмотра должна соответствовать указанной в таблице.

Продолжительность испытания, циклы	Периодичность осмотра, мин
До 1000	1
От 1001 до 5000	5
» 5001 » 10000	10
» 10001 » 20000	20
» 20001 » 32000	30
» 32001 » 40000	40
» 40001 » 50000	50
50001 и более	60

(Измененная редакция, Изм. № 1).

4.5. Температура испытания и количество циклов изгиба, которые должен выдерживать материал без разрушения, зависят от назначения материала и должны быть указаны в нормативно-технической документации на соответствующие материалы.

## 5. ОБРАБОТКА РЕЗУЛЬТАТОВ

5.1. За окончательный результат испытания принимают среднее арифметическое результатов параллельных определений.

Если испытания проводят в двух направлениях, то подсчитывают среднее арифметическое для каждого направления и материал оценивают по худшему показателю.

Редактор *Л. Д. Курочкина*  
Технический редактор *Г. А. Теребинкина*  
Корректор *А. М. Трофимова*

Сдано в наб. 19.08.87 Подп. и печ. 12.10.87 0,5 усл. л. 0,5 усл. кр.-отт. 0,31 уч.-изд. л.  
Тир. 2000 Цена 3 коп.

Ордена «Знак Почета» Издательство стандартов, 123840, Москва, ГСП, Новопресненский пер., 3  
Тел: «Московский печатник», Москва, Лялин пер., 6. Зак. 1054



ГОСТ 20876-75, Кожа искусственная. Метод определения морозостойкости в динамических условиях  
Artificial leather. Method of determination of low temperature test in dynamic state