

**БЛОК СМЕННЫХ ПРЕСС-ФОРМ ПРЯМОГО ПРЕССОВАНИЯ
ИЗДЕЛИЙ ИЗ РЕАКТОПЛАСТОВ****Конструкция и размеры**

Unit for changeable compression moulding
thermoset articles press-moulds.
Construction and dimensions

**ГОСТ
20926-75**

Постановлением Государственного комитета стандартов Совета Министров СССР от 25 июня 1975 г. № 1620 срок действия установлен

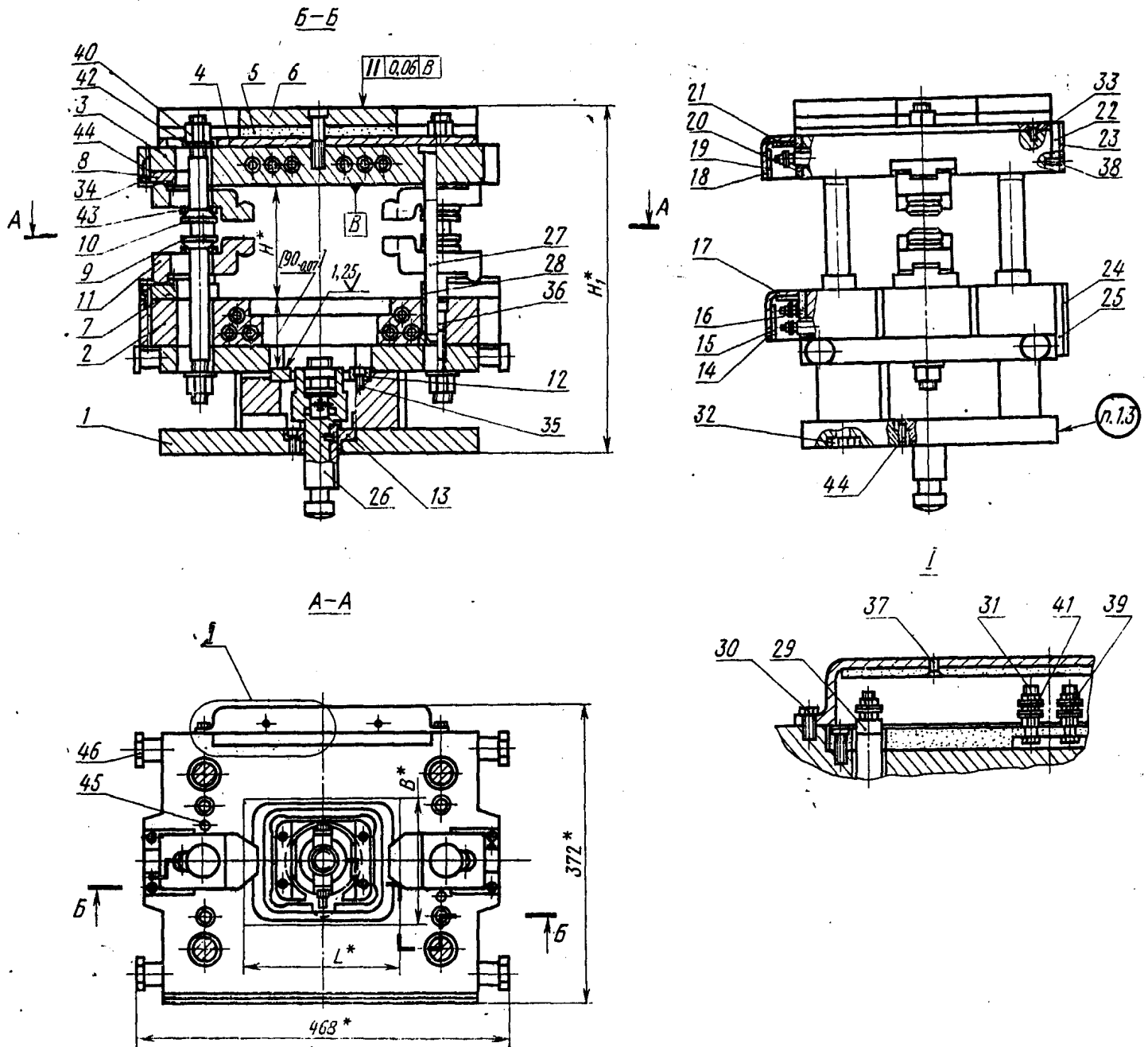
с 01.07.76
до 01.07.81

Несоблюдение стандарта преследуется по закону

1. КОНСТРУКЦИЯ И РАЗМЕРЫ БЛОКА

1.1. Конструкция и размеры блока должны соответствовать указанным на черт. 1 и в табл. 1.





Масса — 225 кг

* Размеры для справок.
Размер в скобках — после сборки.

Черт. 1

1—основание 1007-0251/010 (кол. 1); 2—плита обогрева нижняя 1007-0251/004 (кол. 1); 3—плита обогрева верхняя 1007-0251/005 (кол. 1); 4—прокладка 1007-0251/006 (кол. 1); 5—прокладка 1007-0251/007 (кол. 1); 6—плита верхняя 1007-0251/008 (кол. 1); 7—колодка 1007-0251/009 (кол. 2); 8—колодка 1007-0251/011 (кол. 2); 9—болт 1007-0251/012 (кол. 2); 10—болт 1007-0251/013 (кол. 2); 11—прихват 1007-0251/014 (кол. 4); 12—панель 1007-0251/015 (кол. 2); 13—втулка 1007-0251/016 (кол. 1); 14—крышка 1007-0251/017 (кол. 1); 15—прокладка 1007-0251/018 (кол. 1); 16—панель 1007-0251/019 (кол. 1); 17—прокладка 1007-0251/021 (кол. 1); 18—крышка 1007-0251/022 (кол. 1); 19—прокладка 1007-0251/023 (кол. 1); 20—панель 1007-0251/024 (кол. 1); 21—прокладка 1007-0251/025 (кол. 1); 22—прокладка 1007-0251/026 (кол. 1); 23—штифт 1007-0251/027 (кол. 1); 24—штифт 1007-0251/028 (кол. 1); 25—прокладка 1007-0251/029 (кол. 1); 26—хвостовик 1034-0841 ГОСТ 20926—75 (кол. 1); 27—колонка 1030—1982 Ш У8А ГОСТ 17385—72 (кол. 4); 28—втулка 1032-1394 У8А ГОСТ 17388—72 (кол. 4); 29—электронагреватель ТЭН-25А16/0,5Т36 ГОСТ 13268—74 (кол. 12); 30—болт М6×16.58 ГОСТ 7805—70 (кол. 8); 31—болт М6×35.32 ГОСТ 7805—70 (кол. 4); 32—болт М16×150.58 ГОСТ 7805—70 (кол. 4); 33—винт М6×12.58 ГОСТ 11738—72 (кол. 6); 34—винт М6×20.58 ГОСТ 11738—72 (кол. 24); 35—винт М8×16.58 ГОСТ 11738—72 (кол. 7); 36—винт М16×60.58 ГОСТ 11738—72 (кол. 9); 37—винт М6×12.58 ГОСТ 17475—72 (кол. 8); 38—винт М6×25.58 ГОСТ 17475—72 (кол. 8); 39—гайка М6.4 ГОСТ 5915—70 (кол. 12); 40—гайка М20.6 ГОСТ 15523—70 (кол. 4); 41—шайба 6.02 ГОСТ 11371—68 (кол. 48); 42—шайба 20.06 ГОСТ 11371—68 (кол. 4); 43—шайба 7019—0417 ГОСТ 13439—68 (кол. 4); 44—штифт 6Г×25 ГОСТ 3128—70 (кол. 9); 45—штифт 12Г×80 ГОСТ 3128—70 (кол. 2); 46—четыре транспортный 1097-0052 ГОСТ 19816—73 (кол. 4).

Таблица 1

Размер	ММ	
	наим.	наиб.
L	160	200
B	125	160
H	136	161
H_1	426	451

Условное обозначение блока:

Блок 1007-0251 ГОСТ 20926—75

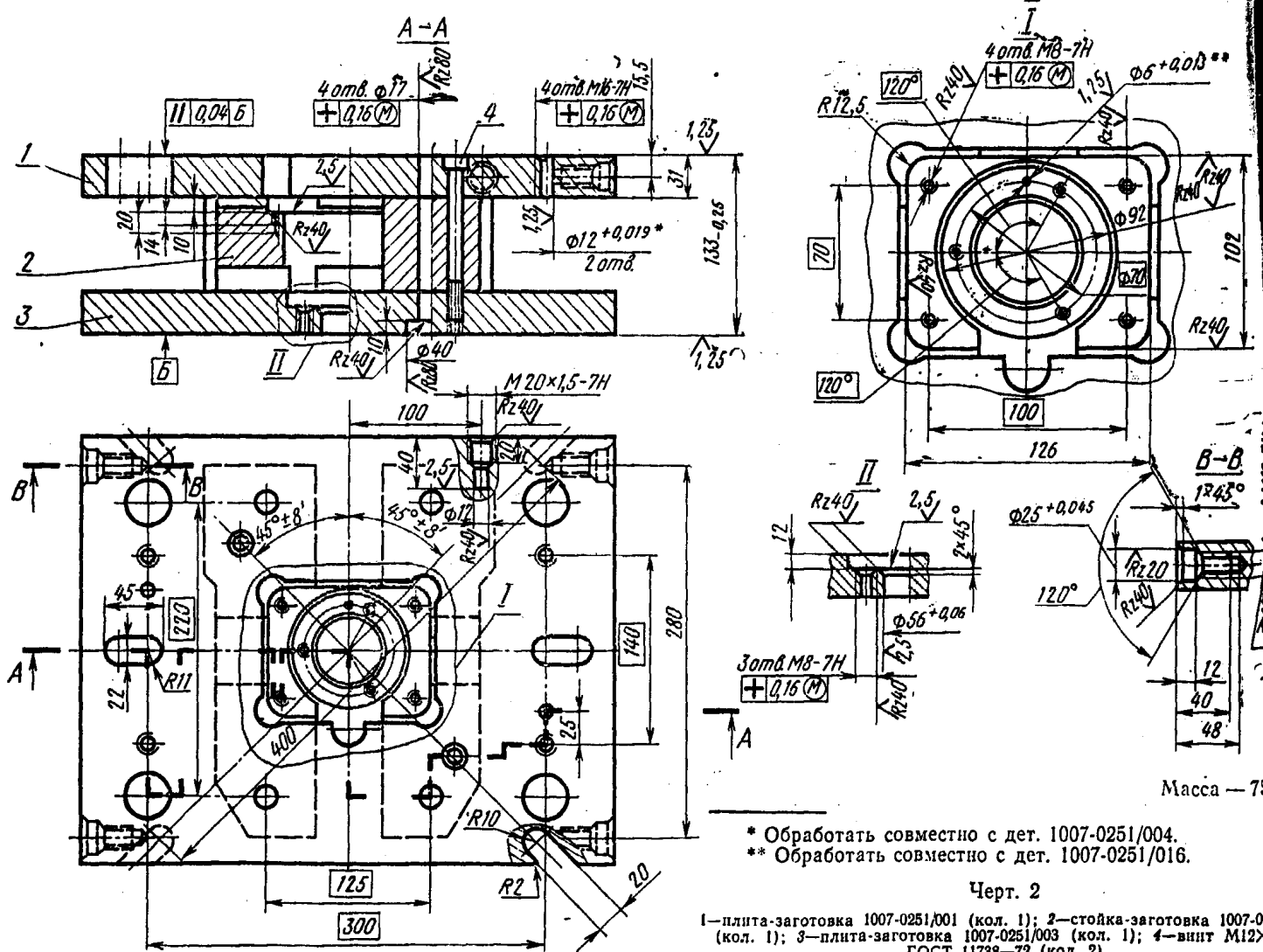
1.2. Технические требования — по ГОСТ 20934—75.

1.3. Маркировать: обозначение блока и товарный знак предприятия-изготовителя.

1.4. Пример применения блока для сменных пресс-форм дан в справочном приложении.

2. КОНСТРУКЦИЯ И РАЗМЕРЫ ОСНОВАНИЯ (поз. 1)

2.1. Конструкция и размеры основания должны соответствовать указанным на черт. 2.



Масса — 75

Условное обозначение основания:

Основание 1007-0251/010 ГОСТ 20926-75

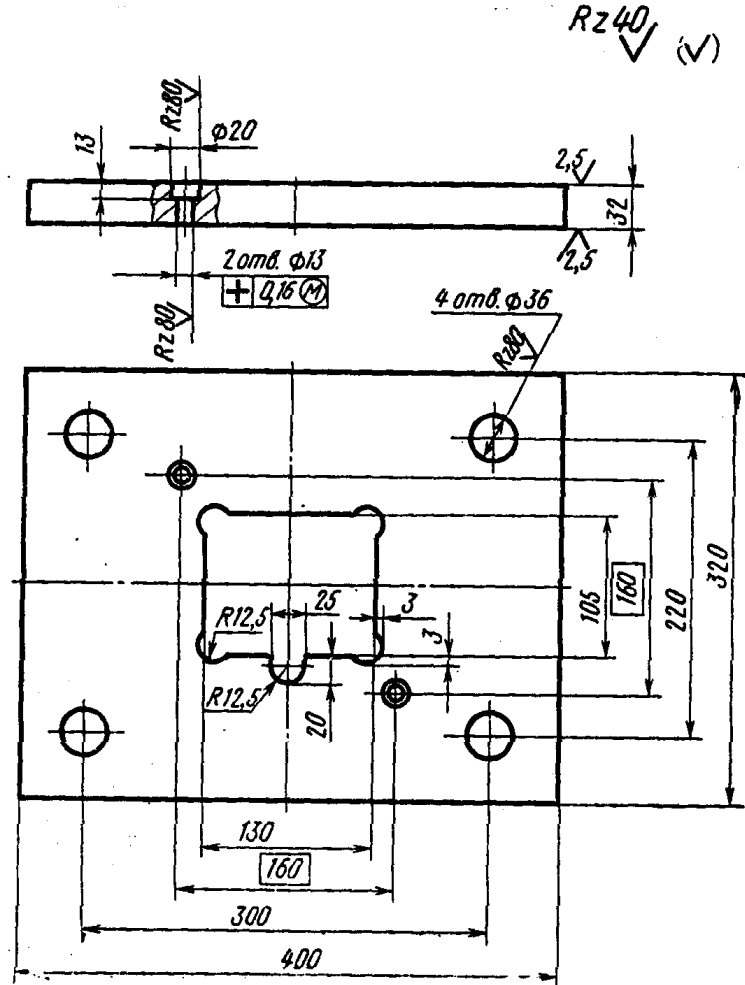
2.2. Плиты-заготовки (поз. 1 и 3) и стойка-заготовка (поз. 2) должны быть соединены между собой сварными швами ТЗ Δ 4 по ГОСТ 5264-69.

2.3. Швы сварных соединений должны быть зачищены.

2.4. Окончательная механическая обработка должна быть проведена после сварки и отжига.

2.5. Конструкция и размеры плиты-заготовки (поз. 1)

2.5.1. Конструкция и размеры плиты-заготовки должны соответствовать указанным на черт. 3.



Масса — 27,3 кг

Черт. 3

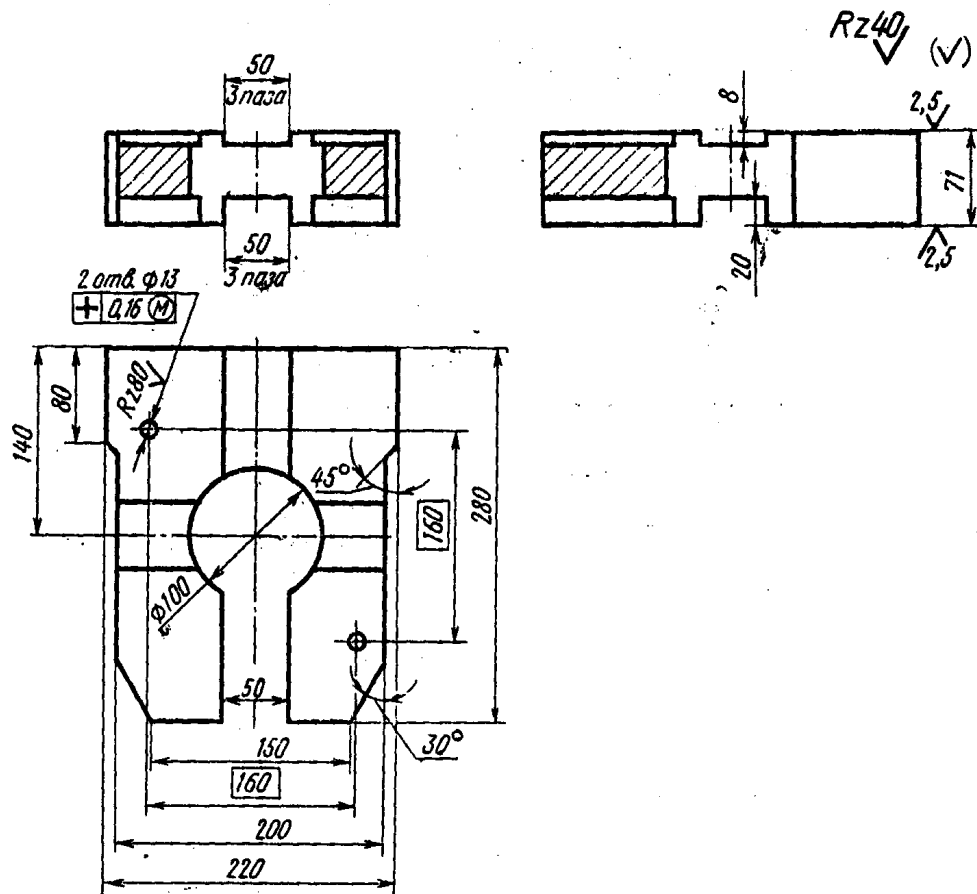
Условное обозначение плиты-заготовки:

Плита-заготовка 1007-0251/001 ГОСТ 20926-75

2.5.2. Материал — сталь марки Ст3 по ГОСТ 380-71.

2.6. Конструкция и размеры стойки-заготовки (поз 2).

2.6.1. Конструкция и размеры стойки-заготовки должны соответствовать указанным на черт. 4.



Масса — 22,3 кг

Черт. 4

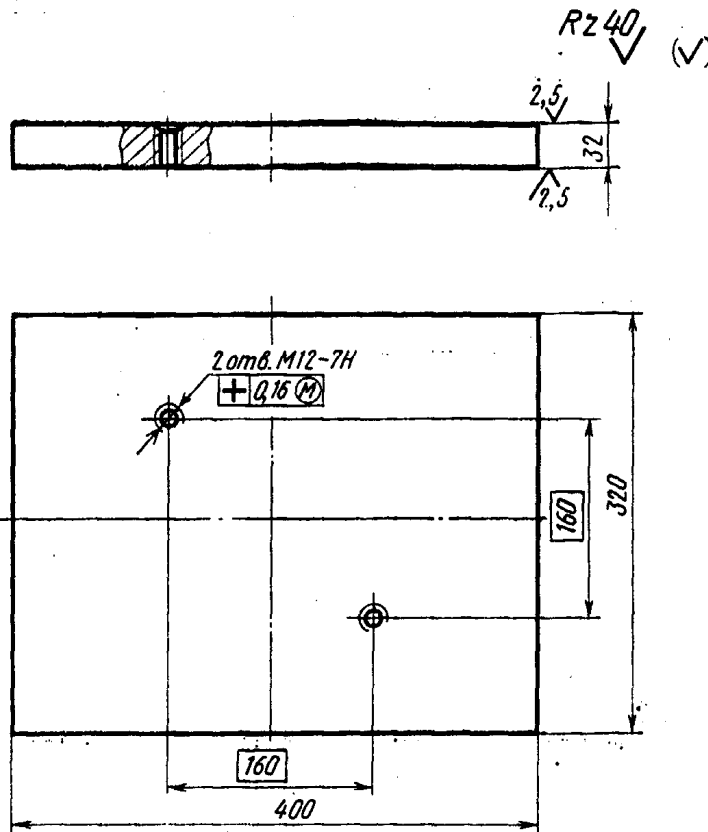
Условное обозначение стойки-заготовки:

Стойка-заготовка 1007-0251/002 ГОСТ 20926—75

2.6.2. Материал — сталь марки Ст3 по ГОСТ 380—71.

2.7. Конструкция и размеры плиты-заготовки (поз. 3).

2.7.1. Конструкция и размеры плиты-заготовки должны соответствовать указанным на черт. 5.



Черт. 5

Масса — 32,1 кг

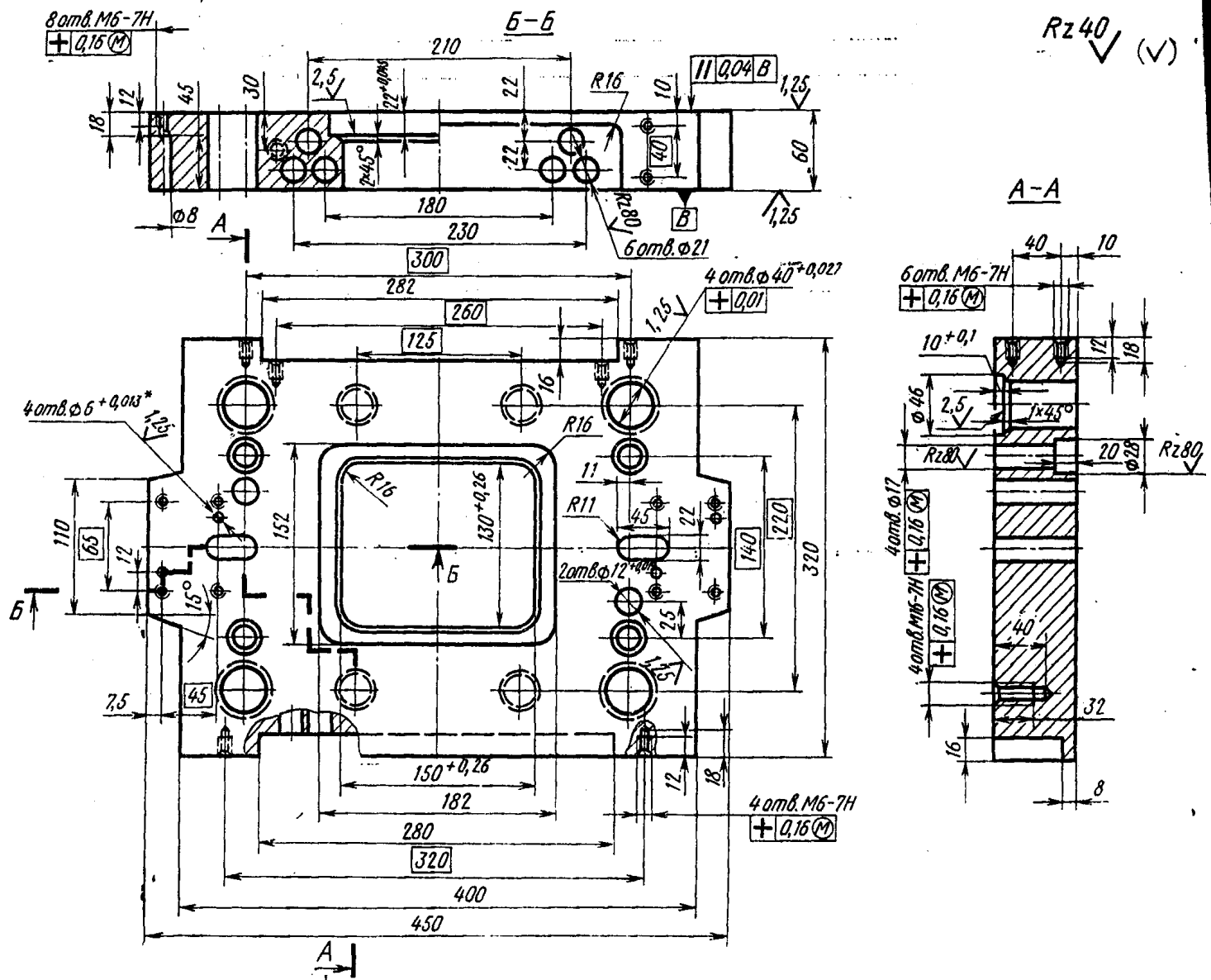
Условное обозначение плиты-заготовки:

Плита-заготовка 1007-0251/003 ГОСТ 20926—75

2.7.2. Материал — сталь марки Ст3 по ГОСТ 380—71.

3. КОНСТРУКЦИЯ И РАЗМЕРЫ НИЖНЕЙ ПЛИТЫ ОБОГРЕВА (поз. 2)

3.1. Конструкция и размеры нижней плиты обогрева должны соответствовать указанным на черт. 6.



Масса — 42,6 кг

* Обработать совместно с дет. 1007-0251/009.

Черт. 6

Условное обозначение нижней плиты обогрева:

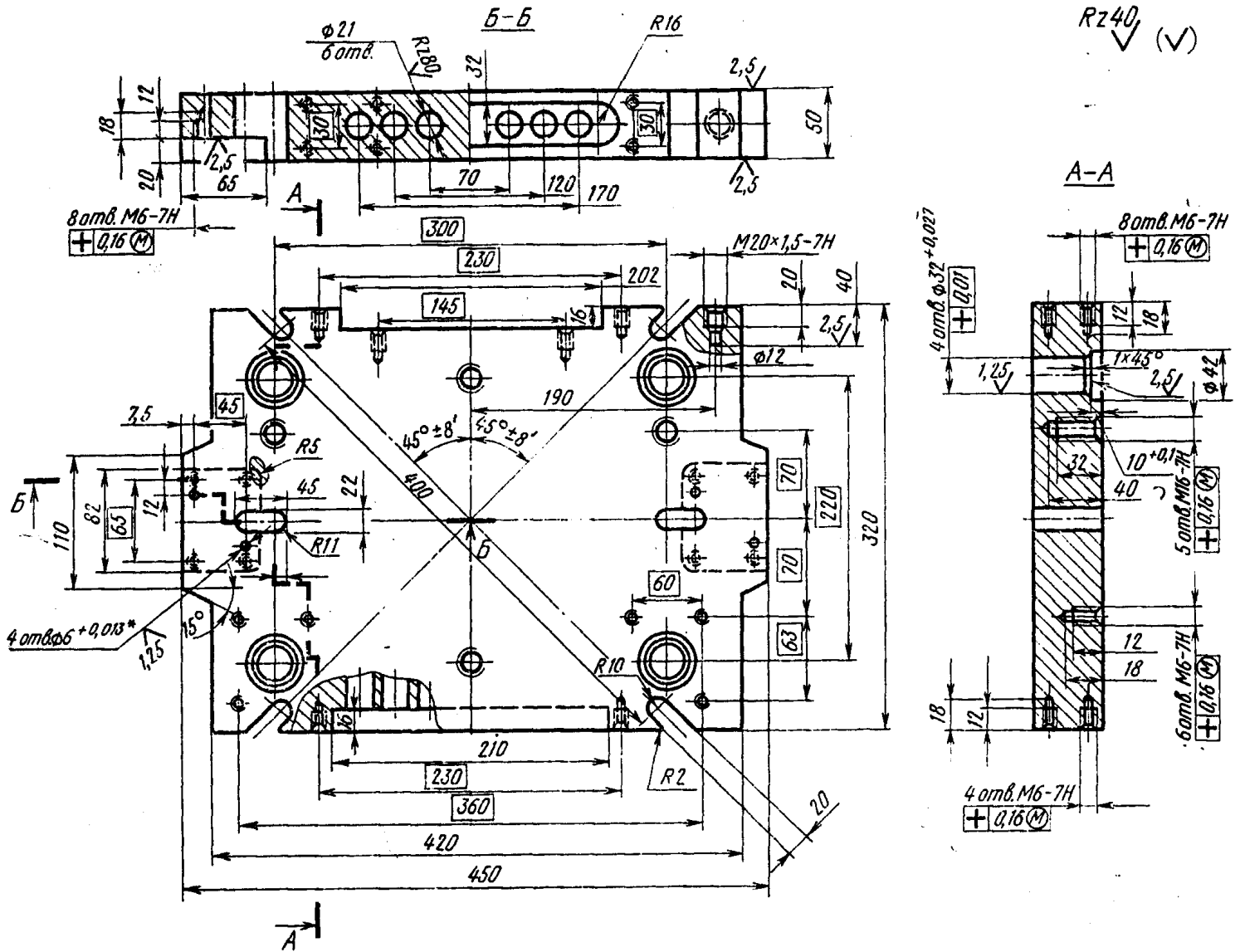
Плита 1007-0251/004 ГОСТ 20926-75

3.2. Материал — сталь марки 45 по ГОСТ 1050-74.

3.3. Твердость — HRC 34 . . . 38.

4. КОНСТРУКЦИЯ И РАЗМЕРЫ ВЕРХНЕЙ ПЛИТЫ ОБОГРЕВА (поз. 3)

4.1. Конструкция и размеры верхней плиты обогрева должны соответствовать указанным на черт. 7.



Масса — 42,5 кг

* Обработать совместно с дет. 1007-0251/011.

Черт. 7

Условное обозначение верхней плиты обогрева:

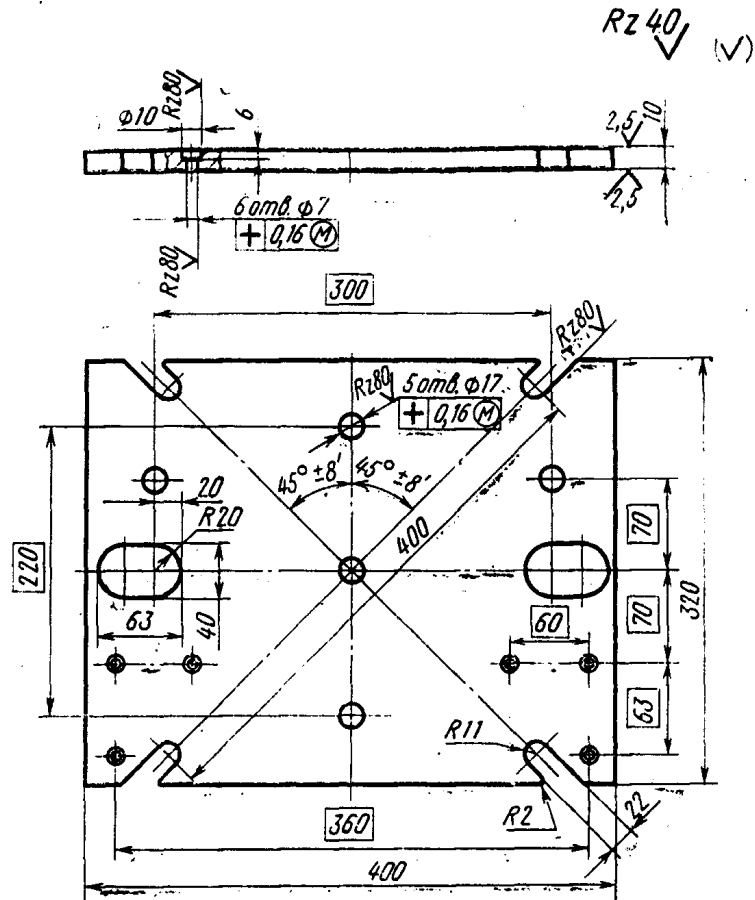
Плита 1007-0251/005 ГОСТ 20926—75

4.2. Материал — сталь марки 45 по ГОСТ 1050—74.

4.3. Твердость — HRC 34 . . . 38.

5. КОНСТРУКЦИЯ И РАЗМЕРЫ ПРОКЛАДКИ (поз. 4)

5.1. Конструкция и размеры прокладки должны соответствовать указанным на черт. 8.



Масса — 9,2 кг

Черт. 8

Условное обозначение прокладки:

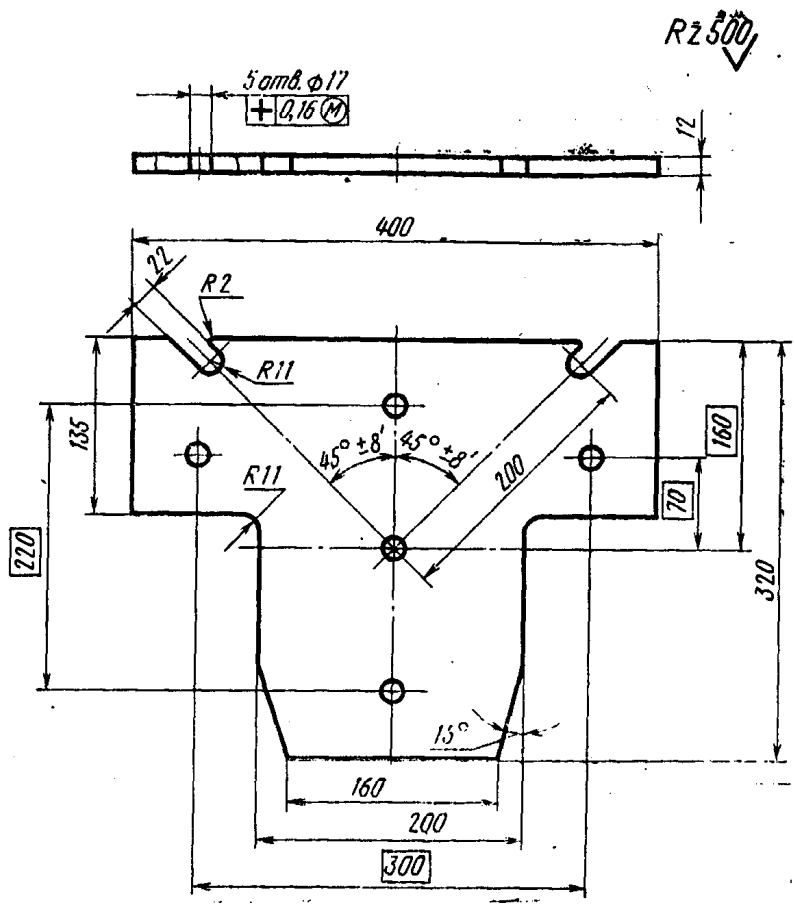
Прокладка 1007-0251/006 ГОСТ 20926—75

5.2. Материал — сталь марки 45 по ГОСТ 1050—74.

5.3. Твердость — HRC 28 . . . 32.

6. КОНСТРУКЦИЯ И РАЗМЕРЫ ПРОКЛАДКИ (поз. 5)

6.1. Конструкция и размеры прокладки должны соответствовать указанным на черт. 9.



Масса — 2 кг

Черт. 9

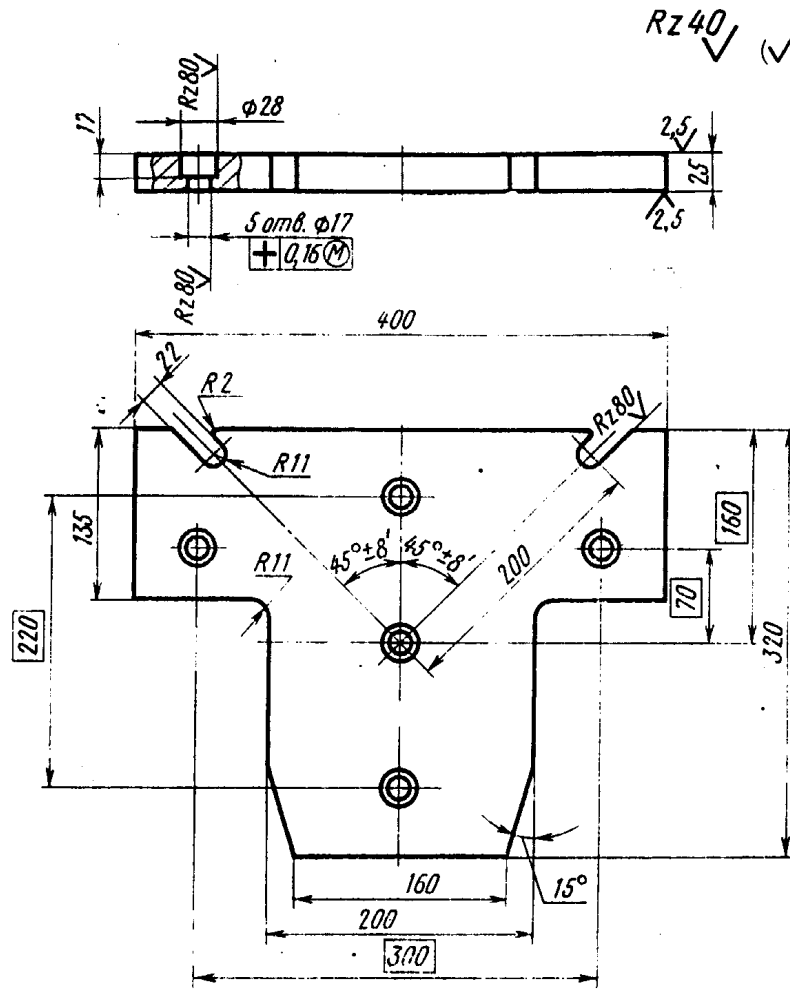
Условное обозначение прокладки:

Прокладка 1007-0251/007 ГОСТ 20926—75

6.2. Материал — асбестоцементная необработанная доска марки 400 по ГОСТ 4248—68.

7. КОНСТРУКЦИЯ И РАЗМЕРЫ ВЕРХНЕЙ ПЛИТЫ (поз. 6)

7.1. Конструкция и размеры верхней плиты должны соответствовать указанным на черт. 10.



Масса — 16,9 кг

Черт. 10

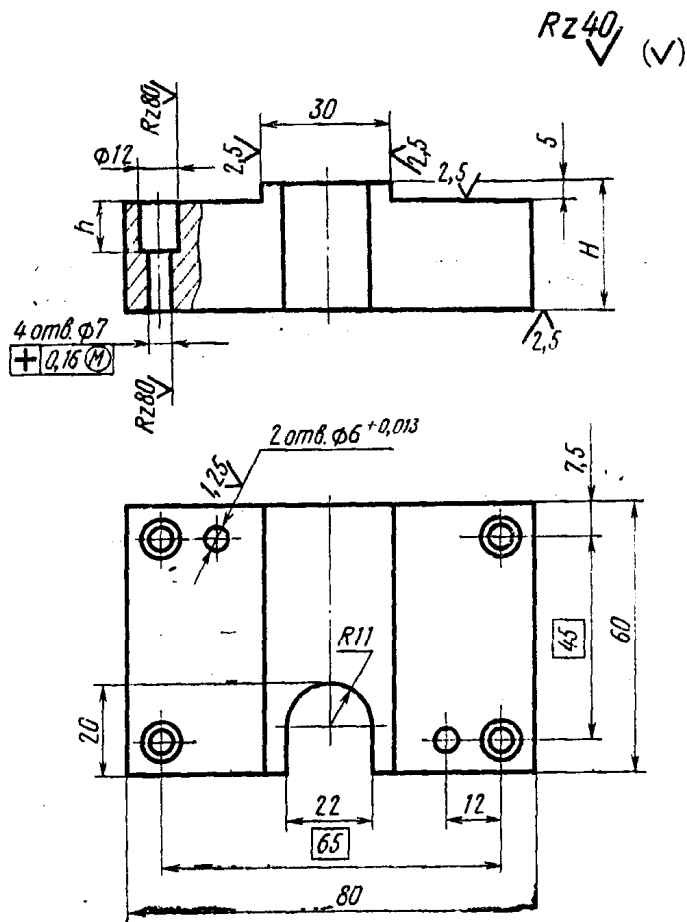
Условное обозначение верхней плиты:

Плита 1007-0251/008 ГОСТ 20926—75

7.2. Материал — сталь марки Ст3 по ГОСТ 380—71.

8. КОНСТРУКЦИЯ И РАЗМЕРЫ КОЛОДОК (поз. 7 и 8)

8.1. Конструкция и размеры колодок должны соответствовать указанным на черт. 11 и в табл. 2.



Черт. 11

Таблица 2

Размеры в мм

Обозначение колодок	H	h	Масса, кг
1007-0251/009	28	12	0,78
1007-0251/011	20	6	0,53

Пример условного обозначения колодки размером $H=28$ мм:

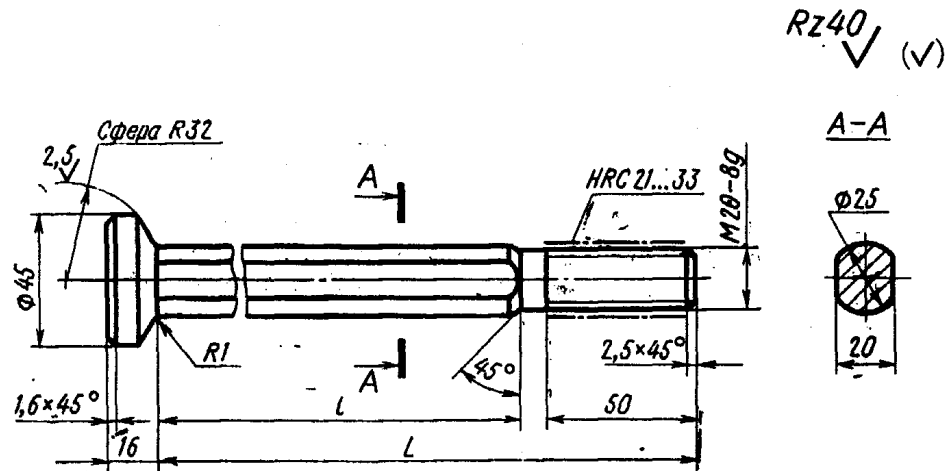
Колодка 1007-0251/009 ГОСТ 20926—75

8.2. Материал — сталь марки 45 по ГОСТ 1050—74.

8.3. Твердость — HRC 40 . . . 45.

9. КОНСТРУКЦИЯ И РАЗМЕРЫ БОЛТОВ (поз. 9 и 10)

9.1. Конструкция и размеры болтов должны соответствовать указанным на черт. 12 и в табл.



Черт. 12

Таблица 3

Размеры в мм			
Обозначение болтов	L	l	Масса, кг
1007-0251/012	190	130	0,77
1007-0251/013	125	63	0,53

Пример условного обозначения болта размером $L=190$ мм:

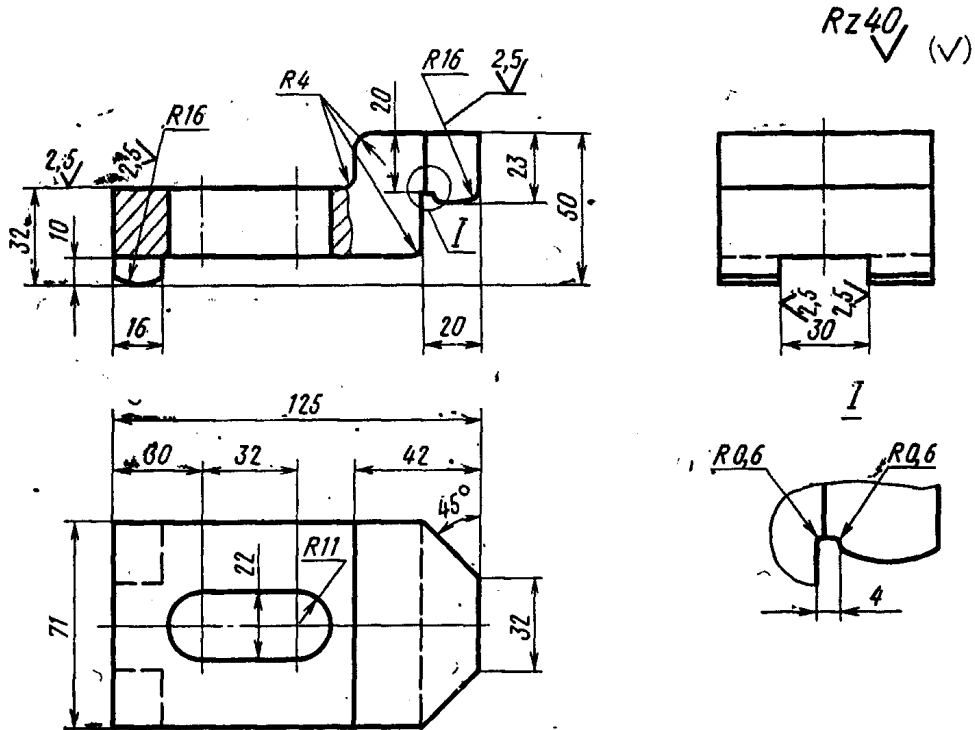
Болт 1007-0251/012 ГОСТ 20926-75

9.2. Материал — сталь марки 45 по ГОСТ 1050-74.

9.3. Твердость—HRC 40 . . . 45, кроме места, обозначенного особо.

10. КОНСТРУКЦИЯ И РАЗМЕРЫ ПРИХВАТА (поз. 11)

10.1. Конструкция и размеры прихвата должны соответствовать указанным на черт. 13.



Масса — 1,53 кг

Черт. 13

Условное обозначение прихвата:

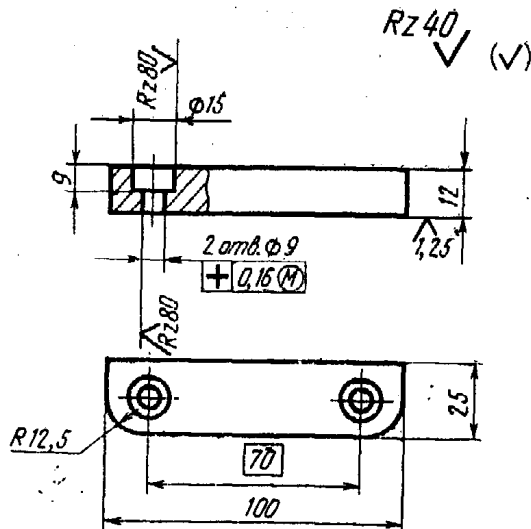
Прихват 1007-0251/014 ГОСТ 20926—75

10.2. Материал — сталь марки 45 по ГОСТ 1050—74.

10.3. Твердость — HRC 40 . . . 45.

11. КОНСТРУКЦИЯ И РАЗМЕРЫ ПЛАНКИ (поз. 12)

11.1. Конструкция и размеры планки должны соответствовать указанным на черт. 14.



Масса — 0,21 кг

Черт. 14

Условное обозначение планки:

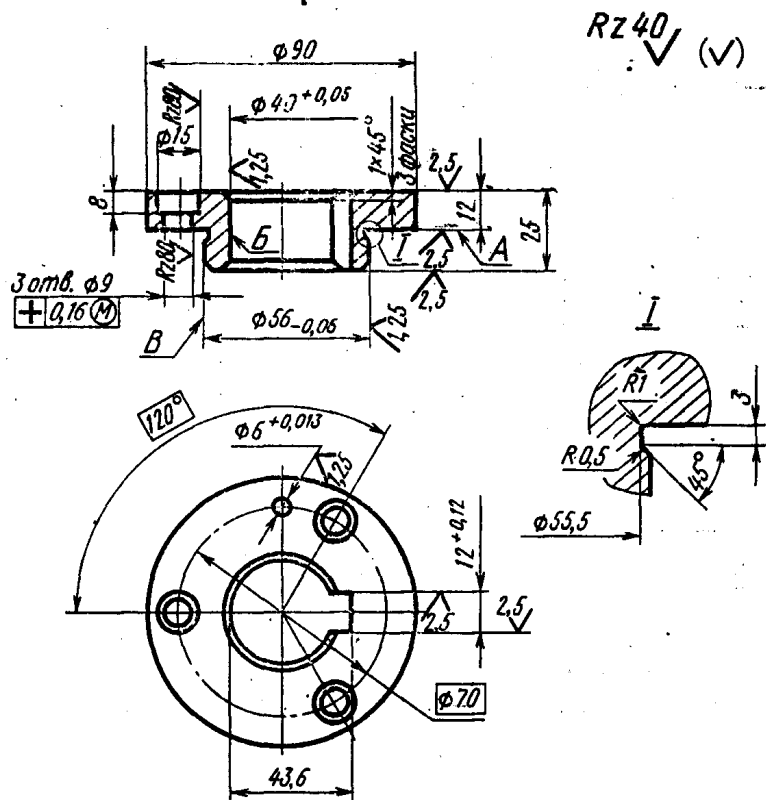
Планка 1007-0251/015 ГОСТ 20926—75

11.2. Материал — сталь марки 45 по ГОСТ 1050—74.

11.3. Твердость — HRC 40 . . . 45.

12. КОНСТРУКЦИЯ И РАЗМЕРЫ ВТУЛКИ (поз. 13)

Конструкция и размеры втулки должны соответствовать указанным на черт. 15.



Масса — 0,57 кг

Черт. 15

Условное обозначение втулки:

Втулка 1007-0251/016 ГОСТ 20926—75

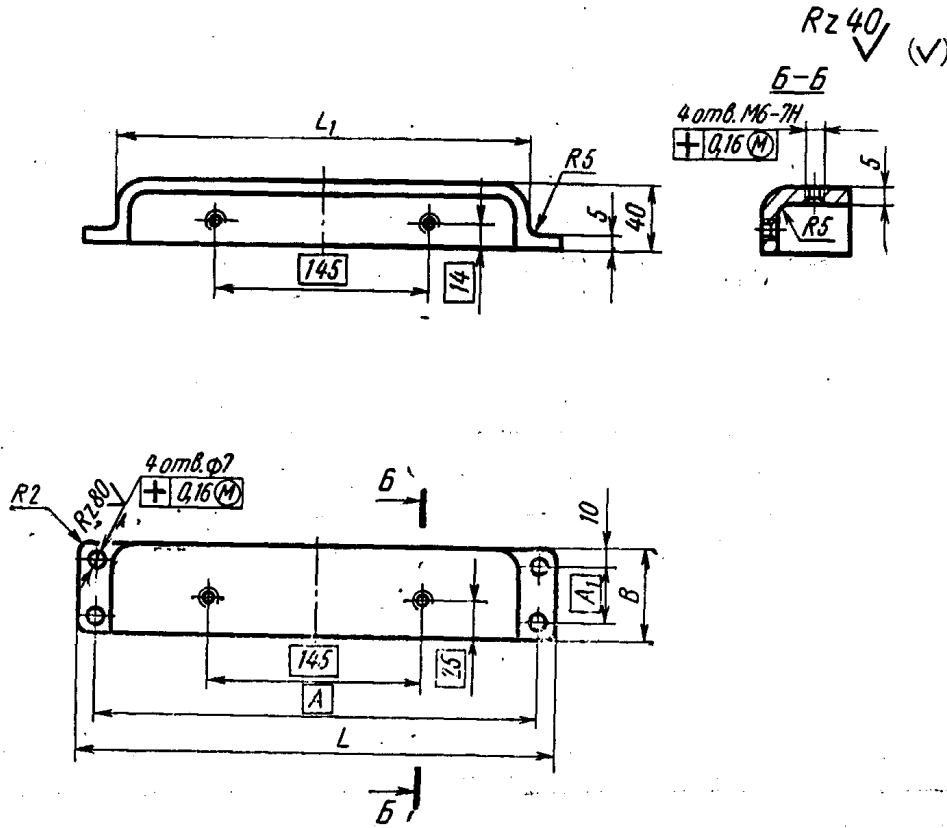
12.2. Материал — сталь марки 45 по ГОСТ 1050—74.

12.3. Твердость — HRC 40 . . . 45.

12.4. Неперпендикулярность поверхностей Б и В относительно поверхности А — не более 0,025 мм.

13. КОНСТРУКЦИЯ И РАЗМЕРЫ КРЫШЕК (поз. 14 и 18)

13.1. Конструкция и размеры крышек должны соответствовать указанным на черт. 16 и в табл. 4.



Черт. 16

Таблица 4

Размеры в мм

Обозначение крышек	B	L	L_1	A	A_1	Масса, кг
1007-0251/017	60	320	280	300	40	0,46
1007-0251/022	50	250	210	230	30	0,32

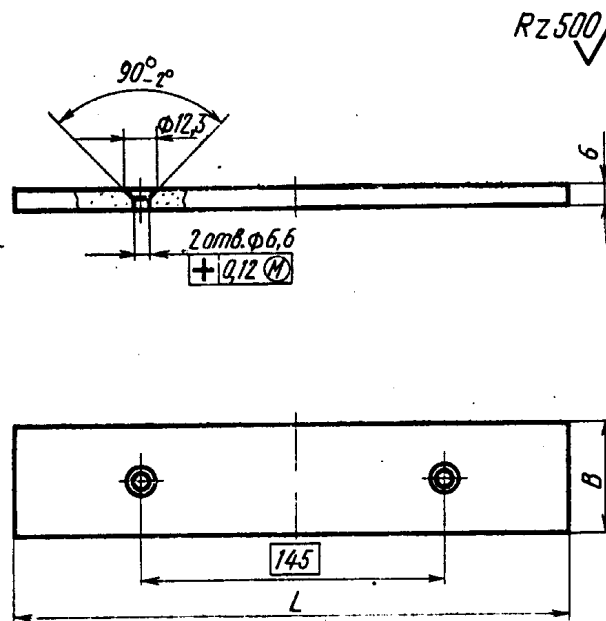
Пример условного обозначения крышки размером $B=60$ мм:

Крышка 1007-0251/017 ГОСТ 20926-75

13.2. Материал — алюминиевый сплав марки АЛ2 по ГОСТ 2685-63. Допускается применение сплава марки Д1 по ГОСТ 4784-65.

14. КОНСТРУКЦИЯ И РАЗМЕРЫ ПРОКЛАДОК (поз. 15, 17, 19 и 21)

14.1. Конструкция и размеры прокладок должны соответствовать указанным на черт. 17 и в табл. 5.



Черт. 17

Таблица 5

Размеры в мм

Обозначение прокладок	<i>L</i>	<i>B</i>	Масса, кг
1007-0251/018	260	50	0,15
1007-0251/021		28	0,08
1007-0251/023	190	40	0,09
1007-0251/025		28	0,06

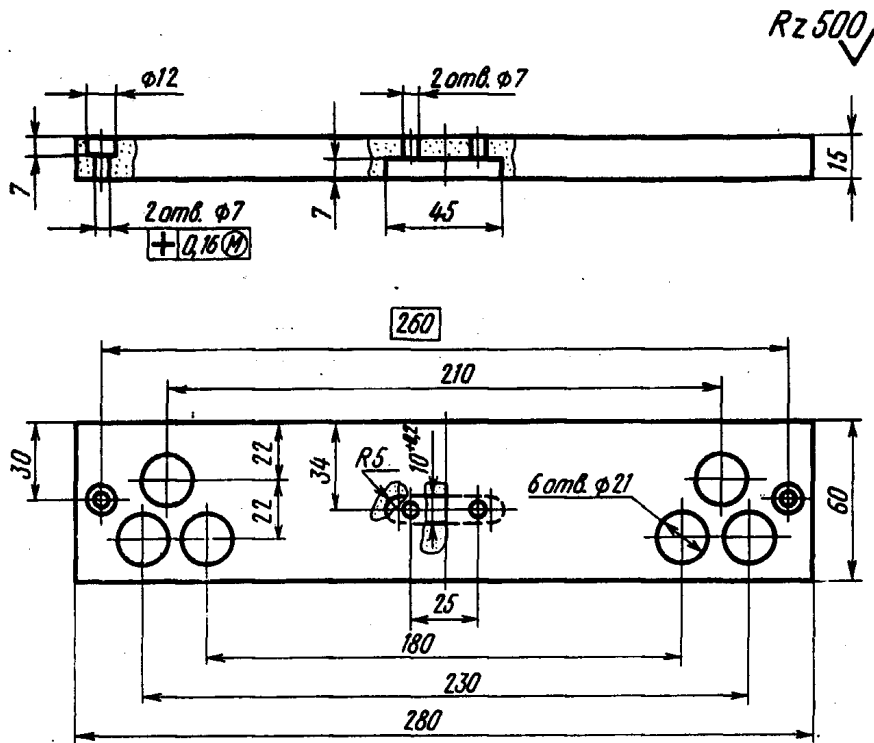
Пример условного обозначения прокладки размером $L=260$ мм и $B=50$ мм:

Прокладка 1007-0251/018 ГОСТ 20926—75

14.2. Материал — асбестоцементная необработанная доска марки 400 по ГОСТ 4248—68.

15. КОНСТРУКЦИЯ И РАЗМЕРЫ ПАНЕЛИ (поз. 16)

15.1. Конструкция и размеры панели должны соответствовать указанным на черт. 18.



Масса — 0,41 кг

Черт. 18

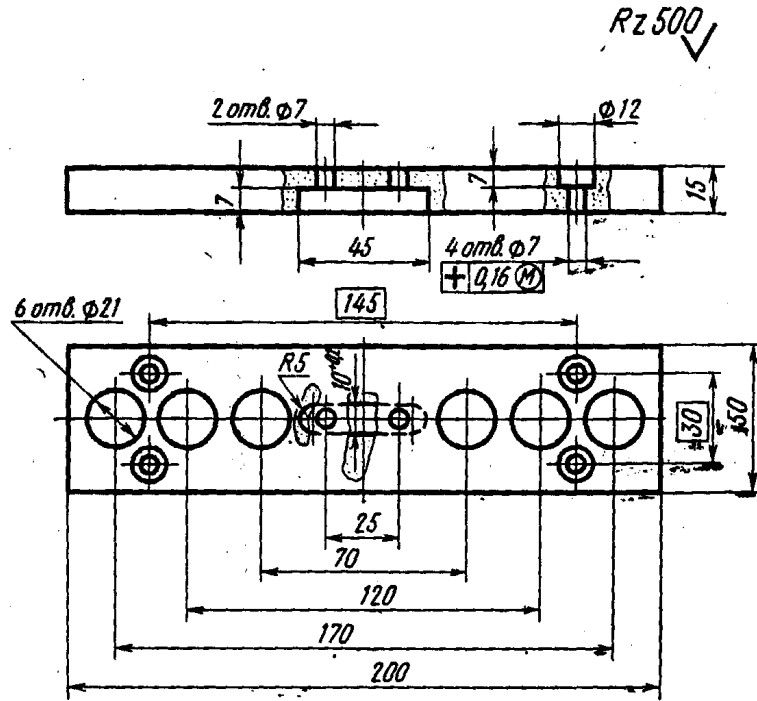
Условное обозначение панели:

Панель 1007-0251/019 ГОСТ 20926—75

15.2. Материал — асбестоцементная необработанная доска марки 400 по ГОСТ 4248—68.

16. КОНСТРУКЦИЯ И РАЗМЕРЫ ПАНЕЛИ (поз. 20)

16.1. Конструкция и размеры панели должны соответствовать указанным на черт. 19.



Масса — 0,21 кг

Черт. 19

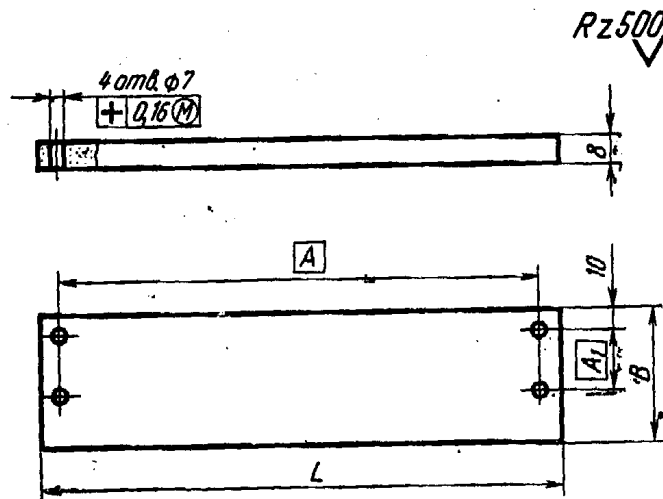
Условное обозначение панели:

Панель 1007-0251/024 ГОСТ 20926—75

16.2. Материал — асбестоцементная необработанная доска марки 400 по ГОСТ 4248—68.

17. КОНСТРУКЦИЯ И РАЗМЕРЫ ПРОКЛАДОК (поз. 22 и 25)

17.1. Конструкция и размеры прокладок должны соответствовать указанным на черт. 20 и табл. 6.



Черт. 20

Таблица 6

Размеры в мм					
Обозначение прокладок	<i>L</i>	<i>B</i>	<i>A</i>	<i>A</i> ₁	Масса, кг
1007-0251/026	250	60	230	30	0,23
1007-0251/029	400	90	320	40	0,61

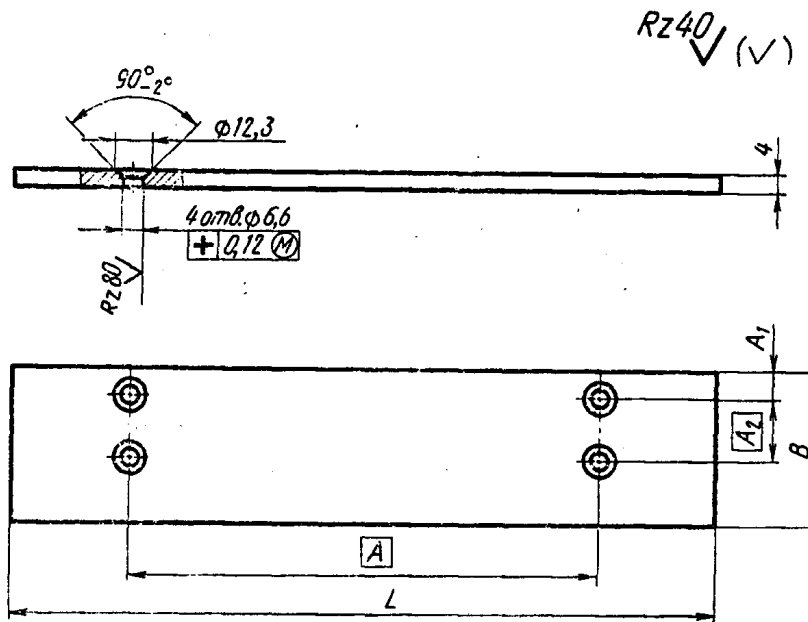
Пример условного обозначения прокладки размером $L=250$ мм:

Прокладка 1007-0251/026 ГОСТ 20926—75

17.2. Материал — асбестоцементная необработанная доска марки 400 по ГОСТ 4248—68.

18. КОНСТРУКЦИЯ И РАЗМЕРЫ ЩИТКОВ (поз. 23 и 24)

18.1. Конструкция и размеры щитков должны соответствовать указанным на черт. 21 и в табл. 7.



Черт. 21

Таблица 7

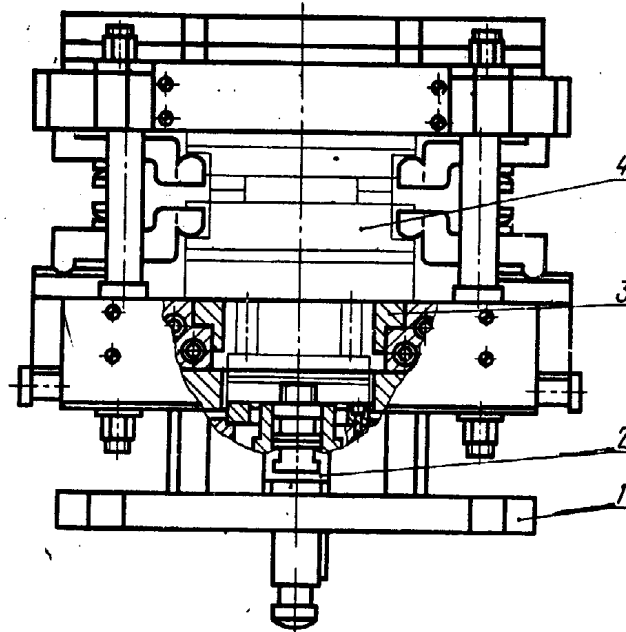
Размеры в мм					
Обозначение щитков	<i>L</i>	<i>B</i>	<i>A</i>	<i>A</i> ₁	Масса, кг
1007-0251/027	250	60	230	30	0,47
1007-0251/028	400	90	320	40	1,26

Пример условного обозначения щитка размером $L=250$ мм:

Щиток 1007-0251/027 ГОСТ 20926—75

18.2. Материал — сталь марки Ст3 по ГОСТ 380—71.

**ПРИМЕР ПРИМЕНЕНИЯ БЛОКА СМЕННЫХ
ПРЕСС-ФОРМ ПРЯМОГО ПРЕССОВАНИЯ**



1—блок по ГОСТ 20926—75; 2—хвостовик по ГОСТ 20928—75; 3—вкладыш по ГОСТ 20927—75; 4—сменная пресс-форма.

**Изменение № 1 ГОСТ 20926—75 Блок сменных пресс-форм из реактопластов.
Конструкция и размеры**

**Постановлением Государственного комитета СССР по стандартам от 06.04.81
№ 1789 срок введения установлен**

с 01.07.81

Пункт 1.1. Чертеж 1. Заменить предельное отклонение и обозначения: $-0,07$ на $h9$; 1030—1982 III У8А на 1030—1982 $d9$, 1030—1394 У8А на 1032—1394, $6Г \times 25$ на $6m 6 \times 25$, $12Г \times 80$ на $12m 6 \times 80$.

Пункт 2.1. Чертеж 2. Заменить предельные отклонения: $-0,25$ на $h11$, $+0,019$ на $H7$, $+0,013$ на $H7$, $+0,045$ на $H9$, $+0,06$ на $H9$.

Пункт 2.2. Заменить обозначение: ТЗ Δ 4 на ТЗ Δ 8.

(Продолжение изменения к ГОСТ 20926—75)

Пункт 3.1. Чертеж 6. Заменить предельные отклонения: $+0,045$ на $H9$, $+0,26$ на $H11$, $+0,019$ на $H7$, $+0,013$ на $H7$, $+0,027$ на $H7$, $+0,1$ на $H11$.

Пункт 4.1. Чертеж 7. Заменить предельные отклонения: $+0,013$ на $H7$, $+0,027$ на $H7$, $+0,1$ на $H11$.

Пункт 8.1. Чертеж 11. Заменить предельное отклонение: $+0,013$ на $H7$.

Пункт 12.1. Чертеж 15. Заменить предельные отклонения: $+0,05$ на $H9$, $-0,06$ на $h9$, $+0,013$ на $H7$, $+0,12$ на $H11$.

Пункт 13.2. Заменить ссылки: ГОСТ 2585—63 на ГОСТ 2585—75, ГОСТ 4784—65 на ГОСТ 4784—74.

Пункты 15.1, 16.1. Чертежи 18, 19. Заменить предельное отклонение: $+0,2$ на $H12$.

(ИУС № 6 1981 г.)

Под наименованием стандарта проставить код: ОКП 68 6742.

Чертежи 1—21 после слов «Масса, кг» дополнить словами: «не более».

Таблицы 2—7. Наименование графы «Масса, кг» дополнить словами: «не более».

Чертеж 1. Подрисовочный текст. Заменить обозначения и ссылки: М6×12.58 на В.М6—8 g×12.58, М6×16.58 на М6—8 g×16.58, М6×25.58 на В.М6—8 g×25.58, М6×35.32 на М6—8 g×35.32, М16×150.58 на М16—8 g×150.58. М6.4 на М6—6Н.04, М20.6 на М20—6Н.8, 6.02 на 6.04, 20.06 на 20.04, 1097—0052 на 1097—0002, ГОСТ 5915—70 на ГОСТ 5916—70, ГОСТ 11371—68 на ГОСТ 11371—78, ГОСТ 13268—74 на ГОСТ 13268—83, ГОСТ 17475—72 на ГОСТ 17475—80, ГОСТ 18816—73 на ГОСТ 18816—80.

Таблица 1. Графа «Величина». Заменить значения: 161 на 164, 451 на 454.

Чертежи 2, 5—7, 16. Заменить обозначение:

$\boxed{+} \boxed{0,16} \boxed{M}$ на $\boxed{\oplus} \boxed{\varnothing 0,16}$

Чертежи 6, 7. Заменить обозначения:

$\boxed{+} \boxed{0,01}$ на $\boxed{\oplus} \boxed{\varnothing 0,01}$

Чертежи 2—4, 6, 8—11, 14—16, 18—20. Заменить обозначение:

$\boxed{+} \boxed{0,75} \boxed{M}$ на $\boxed{\oplus} \boxed{\varnothing 0,75} \boxed{M}$

(Продолжение см. стр. 138)

(Продолжение изменения к ГОСТ 20920—75)

Чертежи 17, 21. Заменить обозначение:

$\boxed{+} \boxed{0,12} \boxed{M}$ на $\boxed{\oplus} \boxed{\varnothing 0,12} \boxed{M}$

Чертежи 2—21. Заменить обозначения:

$Rz 500$ на 100 , $Rz 80$ на $12,5$

$Rz 40$ на $6,3$, $Rz 20$ на $3,2$

Чертеж 7. На виде сверху в центре верхней плиты обогрева должно быть изображено отверстие М16—7Н.

Чертеж 12. Заменить обозначение: HRC 21...33 на HRC_э 23...35; выносную линию с обозначением твердости дополнить стрелкой.

Пункт 2.2. Заменить слова и ссылку: «сварными швами» на «сварным соединением», ГОСТ 5264—69 на ГОСТ 5264—80.

Пункты 3.3, 4.3. Заменить обозначение: HRC 34...38 на HRC_э 36...40.

Пункт 5.3. Заменить обозначение: HRC 28...32 на HRC_э 30...34.

Пункты 6.2, 14.2—17.2. Заменить слова и ссылку «необработанная» на «электротехническая дугостойкая», ГОСТ 4248—68 на ГОСТ 4248—78.

Пункты 8.3—12.3. Заменить обозначение: HRC 40...45 на HRC_э 42...46.

Пункт 12.4 изложить в новой редакции: «12.4. Допуск перпендикулярности поверхностей Б и В относительно поверхности А 0,025 мм».

Пункт 13.2. Заменить ссылку: ГОСТ 2585—75 на ГОСТ 2685—75.