

ПЛИТЫ-ЗАГОТОВКИ СМЕННЫХ ПРЕСС-ФОРМ ДЛЯ ПРЕССОВАНИЯ
ИЗДЕЛИЙ ИЗ РЕАКТОПЛАСТОВ

Конструкция и размеры

Plates-blanks of changeable press-moulds for
moulding thermoset articles.
Construction and dimensions

ГОСТ
20929-75

Взамен
МН 1516-61

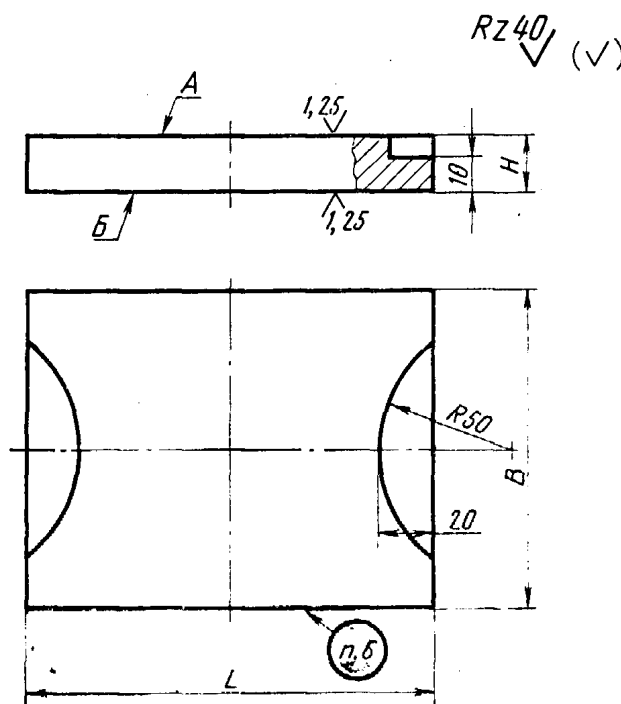
Постановлением Государственного комитета стандартов Совета Министров СССР от 25 июня 1975 г. № 1620 срок действия установлен

с 01.07.76
до 01.07.81

Несоблюдение стандарта преследуется по закону

1. Настоящий стандарт распространяется на плиты-заготовки сменных пресс-форм для прессования изделий из реактопластов, устанавливаемых на блоки по ГОСТ 20925-75 и ГОСТ 20926-75.

2. Конструкция и размеры плит-заготовок должны соответствовать указанным на черт. 1, 2 и в табл. 1, 2.



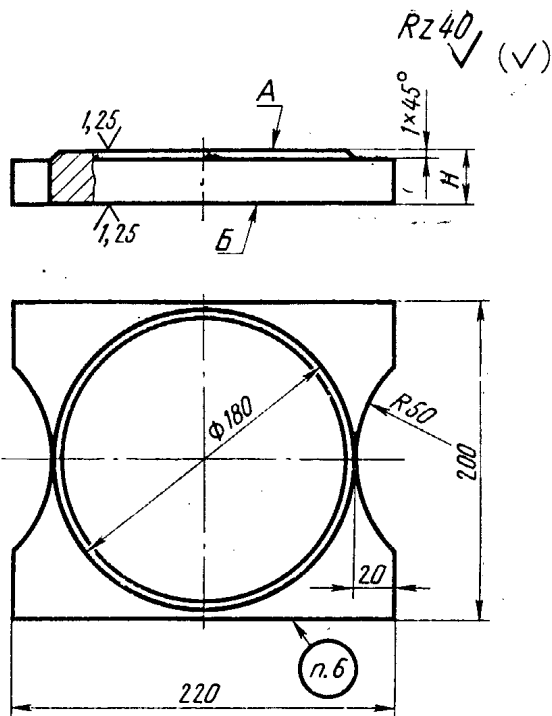
Черт. 1

Размеры в мм

Обозначение плит-заготовок	Применяемость	L	B	H	Масса, кг
1026-1271		160	125	16	2,37
1026-1272				20	2,93
1026-1273				25	3,63
1026-1274				32	4,77
1026-1275				40	5,55
1026-1276				50	6,92
1026-1277				60	8,32
1026-1278		200	160	16	4,04
1026-1279				20	4,81
1026-1281				25	5,97
1026-1282				32	7,77
1026-1283				40	9,30
1026-1284				50	11,50
1026-1285				60	13,94
1026-1286		220	200	16	3,38
1026-1287				20	6,68
1026-1288				25	8,31
1026-1289				32	10,66
1026-1291				40	12,06
1026-1292				50	16,29
1026-1293				60	19,55
1026-1294		250	200	20	7,63
1026-1295				25	9,48
1026-1296				32	12,06
1026-1297				40	14,93
1026-1298				50	18,64
1026-1299				60	22,36

Пример условного обозначения плиты-заготовки размерами $L=160$ мм, $B=125$ мм, $H=16$ мм:

Плита-заготовка 1026-1271 ГОСТ 20929—75



Черт. 2

Таблица 2

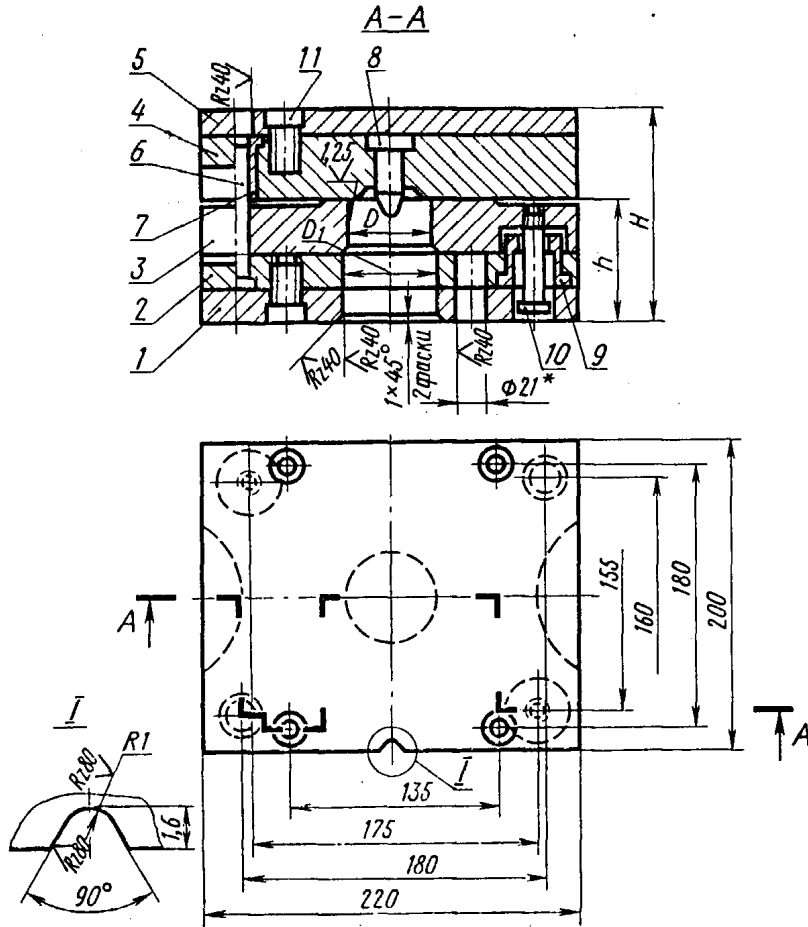
Обозначение плит-заготовок	Применяемость	H, мм	Масса, кг
1026-1301		25	8,12
1026-1302		32	10,41

Пример условного обозначения плиты-заготовки размером $H=25$ мм:

Плита-заготовка 1026-1301 ГОСТ 20929—75

3. Материал — сталь марки 45 по ГОСТ 1050—74.
4. Непараллельность поверхностей *A* и *B* — не ниже VII степени точности по ГОСТ 10356—63.
5. Технические требования — по ГОСТ 15863—70.
6. Маркировать: обозначение плиты-заготовки и товарный знак предприятия-изготовителя.
7. Конструкция пакетов сменных пресс-форм даны в рекомендуемых приложениях 1 и 2.

**Конструкция и размеры пакетов сменных литевых пресс-форм,
устанавливаемых на блоки по ГОСТ 20925-75**



$D_1 = D + 2$

* Количество и расположение отверстий под выталкиватели устанавливаются конструктивно.

Размеры в мм

Присоединительные размеры пресс-форм		H	Поз. 1. Плита нижняя (плита-заготовка по ГОСТ 15861-70). Кол. 1	Поз. 2. Знакодержатель (плита-заготовка по ГОСТ 20929-75). Кол. 1	Поз. 3. Плита съема (плита-заготовка по ГОСТ 20929-75). Кол. 1
D (пред. откл. по A ₂)	h (пред. откл. по C ₁)				
50	57	99	1025-1066	1026-1286	1026-1301
58	64	114			1026-1302

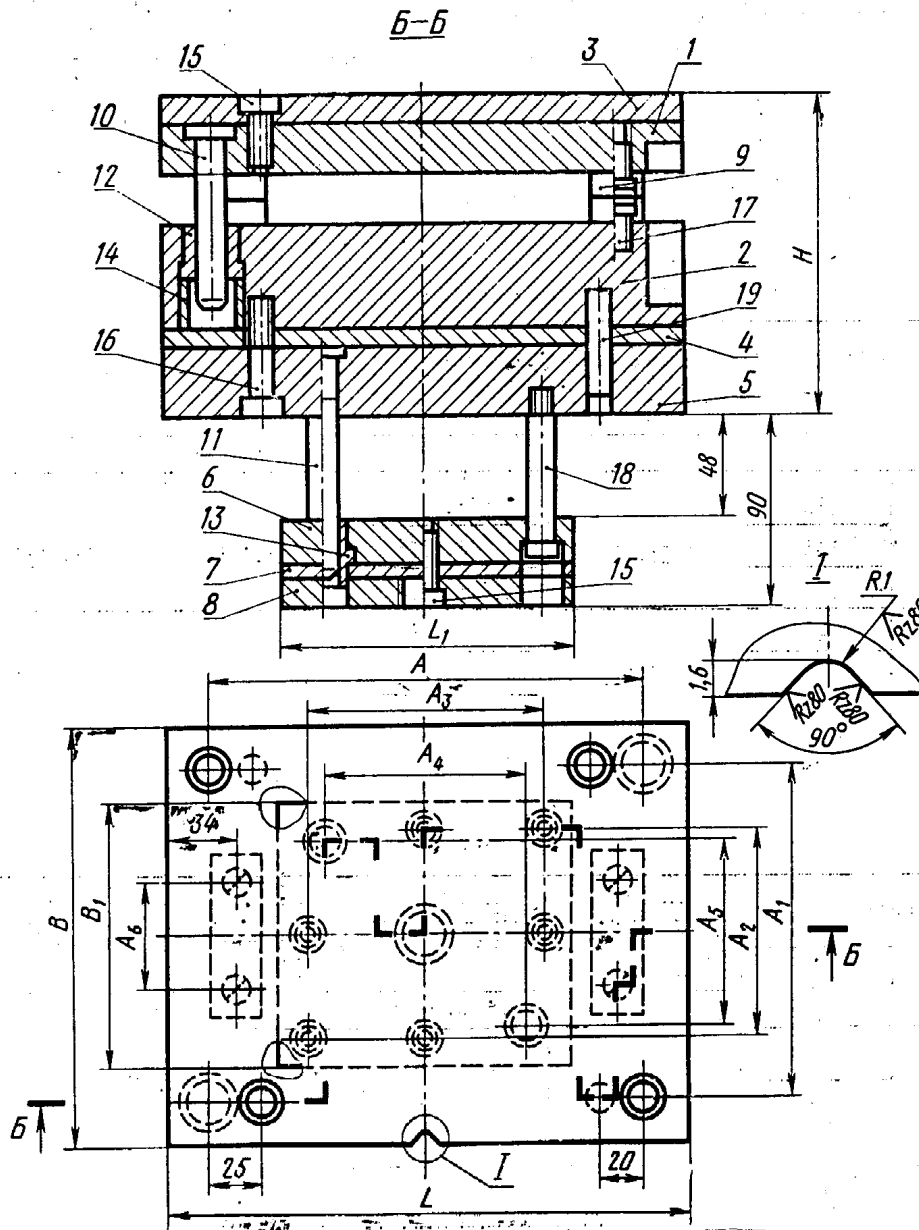
Размеры в мм

Присоединительные размеры пресс-форм		Поз. 4. Обойма (плита-заготовка по ГОСТ 20929-75). Кол. 1	Поз. 5. Плита верхняя (плита-заготовка по ГОСТ 15861-70). Кол. 1	Поз. 6. Колонка по ГОСТ 17385-72. Кол. 2	Поз. 7. Втулка по ГОСТ 17387-72. Кол. 2
<i>D</i> (пред. откл. по <i>A₃</i>)	<i>h</i> (пред. откл. по <i>C₁</i>)	Обозначение			
50	57	1026-1289	1025-1064	1030-1939	1032-1361
58	64	1026-1291		1030-1941	1032-1362

Размеры в мм

Присоединительные размеры пресс-форм		Поз. 8. Рассекатель по ГОСТ 20930-75. Кол. 1	Поз. 9. Ограничитель по ГОСТ 20931-75. Кол. 2	Поз. 10. Винт ступенчатый. Кол. 2	Поз. 11. Винт по ГОСТ 11738-72. Кол. 8
<i>D</i> (пред. откл. по <i>A₃</i>)	<i>h</i> (пред. откл. по <i>C₁</i>)	Обозначение			
50	57	1188-0011	1036-0311	7005-1260 ГОСТ 9052-69	M6×16.58
58	64	1188-0012	1036-0313	1092-0505 ГОСТ 18786-73	

Конструкция и размеры пакетов сменных пресс-форм прямого прессования, устанавливаемых на блок по ГОСТ 20926—75



Размеры в мм

Основные размеры пакета			L ₁	B ₁	A	A ₁	A ₂	A ₃	A ₄	A ₅	A ₆
L	B	H									
160	125	136	100	80	125	90	56	75	65	45	32
		146									
		156									
200	160	141	125	100	160	120	75	100	90	63	50
		151									
		161									

Таблица 2

Размеры в мм

Основные размеры пакета			Поз. 1. Пуансодержатель (заготовка по ГОСТ 20929-75). Кол. 1	Поз. 2. Обойма (заготовка по ГОСТ 20929-75). Кол. 1	Поз. 3. Плита подкладная (заготовка по ГОСТ 15861-70). Кол. 1	Поз. 4. Плита подкладная (заготовка по ГОСТ 15861-70). Кол. 1	Поз. 5. Плита нижняя (заготовка по ГОСТ 15861-70). Кол. 1
L	B	H					
160	125	136	1026-1272	1026-1275	1025-0764	1025-0762	1025-0769
		146					
		156					
200	160	141	1026-1281	1026-1283	1025-0916	1025-0914	1025-0921
		151					
		161					

Продолжение

Размеры в мм

Основные размеры пакета			Поз. 6. Плита выталкивателей (заготовка по ГОСТ 15861-70). Кол. 1	Поз. 7. Плита подкладная (заготовка по ГОСТ 15861-70). Кол. 1	Поз. 8. Плита хвостовика (заготовка по ГОСТ 15861-70). Кол. 1	Поз. 9. Планка опорная. Кол. 4	Поз. 10. Колодка по ГОСТ 17385-72. Кол. 2
L	B	H					
160	125	136	1025-0660	1025-0653	1025-0659	60×25×12	1030-1926
		146					
		156					
200	160	141	1025-0703	1025-0698	1025-0702	80×25×12	1030-1941
		151					
		161					

Продолжение

Размеры в мм

Основные размеры пакета			Поз. 11. Колонка по ГОСТ 17385-72. Кол. 2	Поз. 12. Втулка по ГОСТ 17387-72. Кол. 2	Поз. 13. Втулка по ГОСТ 17389-72. Кол. 2	Поз. 14. Опора по ГОСТ 17391-72.	
L	B	H	Обозначение			Количество	
160	125	136	1030-1913	1032-1358	1032-1402	1036-0625	2
		146				1036-0627	
		156				1036-0626	
200	160	141	1030-1932	1032-1360	1032-1403	1036-0634	2
		151				1036-0635	
		161				1036-0636	

Продолжение

Размеры в мм

Основные размеры пакетов			Поз. 15. Винт по ГОСТ 11738-72. Кол. 8	Поз. 16. Винт по ГОСТ 11738-72. Кол. 4	Поз. 17. Винт по ГОСТ 1491-72. Кол. 8	Поз. 18. Винт по ГОСТ 18787-73. Кол. 2	Поз. 19. Штифт по ГОСТ 3128-70. Кол. 2
L	B	H	Обозначение				
160	125	136	M8×25.58	M10×45.58	M8×16.66	1092-0331	10Г×60
		146					
		156					
200	160	141	M8×25.58	M10×45.58	M8×16.66	1092-0331	10Г×60
		151					
		161					

Изменение № 1 ГОСТ 20929—75 Плиты-заготовки сменных пресс-форм для прессования изделий из реактопластов. Конструкция и размеры

Постановлением Государственного комитета СССР по стандартам от 06.04.81 № 1789 срок введения установлен

с 01.07.81

Приложение 1. Таблица. Заменить обозначения: A_3 на H_9 , C_4 на h_{11} .

Приложение 2. Таблица 2. Заменить обозначение штифта (поз. 19) $10Г \times 60$ на $10m6 \times 60$.

(ИУС № 6 1981 г.)

Изменение № 2 ГОСТ 20929—75 Плиты-заготовки сменных пресс-форм для прессования изделий из реактопластов. Конструкция и размеры

Постановлением Государственного комитета СССР по стандартам от 18.12.84 № 4550 срок введения установлен

с 01.08.85

Под наименованием стандарта проставить код: ОКП 68 6742.

Пункт 2. Чертежи 1, 2. Приложения 1, 2. Чертеж. Заменить обозначения:

$Rz80$, $12,5$, $Rz40$, $6,3$
на ∇ на ∇ , ∇ на ∇ .

таблица 1. Графа Н. Заменить значение: 60 на 63;

(Продолжение см. стр. 140)

(Продолжение изменения к ГОСТ 20929—75)

таблицы 1, 2. Наименование графы «Масса, кг» дополнить словами: «не более».

Пункт 4 изложить в новой редакции: «4. Допуск параллельности поверхности А и Б по 7-й степени точности ГОСТ 24643—81».

Пункт 5. Заменить ссылку: ГОСТ 15863—70 на ГОСТ 15863—81.

Приложение 1. Таблица. Заменить обозначение и ссылки: 1092—0505 на 1092—2057/035, ГОСТ 15861—70 на ГОСТ 15861—81, ГОСТ 18786—73 на ГОСТ 18786—80.

Приложение 2. Таблицы 1, 2. Графа Н. Заменить значения: 156 на 159, 161 на 164;

таблица 2. Заменить обозначения и ссылки: $M8 \times 16.66$ на $B.M8-8g \times 16.66$, 1092—0331 на 1092—2083/060, ГОСТ 1491—72 на ГОСТ 1491—80, ГОСТ 15861—70 на ГОСТ 15861—81, ГОСТ 18787—73 на ГОСТ 18787—80.

(ИУС № 3 1985 г.)