



21059.6-79
21059.7-79
21059.8-79
21059.9-79
21059.10-79

ГОСУДАРСТВЕННЫЕ СТАНДАРТЫ
СОЮЗА ССР

КИНЕСКОПЫ ДЛЯ ЧЕРНО-БЕЛОГО И ЦВЕТНОГО ТЕЛЕВИДЕНИЯ

МЕТОДЫ ИЗМЕРЕНИЯ ЭЛЕКТРИЧЕСКИХ ПАРАМЕТРОВ

ГОСТ 21059.6—79 (СТ СЭВ 3987—83), ГОСТ 21059.7—79
(СТ СЭВ 1353—78), ГОСТ 21059.8—79 (СТ СЭВ 1619—79,
СТ СЭВ 4745—84), ГОСТ 21059.9—79 (СТ СЭВ 5139—85),
ГОСТ 21059.10—79 (СТ СЭВ 1620—79)

Издание официальное

ГОСУДАРСТВЕННЫЙ КОМИТЕТ СССР ПО СТАНДАРТАМ

Москва

КИНЕСКОПЫ ДЛЯ ЧЕРНО-БЕЛОГО
И ЦВЕТНОГО ТЕЛЕВИДЕНИЯ

Методы измерения токов накала анода и катода

Monochrome and colour TV picture tubes.
Measurement techniques of heater current,
anode current and cathode currentГОСТ
21059.6—79*
(СТ СЭВ 3987—83)Взамен
ГОСТ 17103—71
в части методов изме-
рения токов накала,
анода и катода

ОКП 63 6310

Постановлением Государственного комитета СССР по стандартам от 11 апреля
1979 г. № 1345 срок введения установлен

с 01.07.80

Проверен в 1984 г. Постановлением Госстандарта от 18.04.84 г. № 1345
срок действия продлендо 01.07.90 *7a*

Несоблюдение стандарта преследуется по закону

(4/84)

Настоящий стандарт распространяется на кинескопы для черно-белого и цветного телевидения и устанавливает методы измерения токов накала, анода и катода.

Стандарт полностью соответствует Публикациям МЭК 151—1 и МЭК 151—2.

Общие требования к проведению измерений и требования безопасности — по ГОСТ 21059.0—75.

Стандарт полностью соответствует СТ СЭВ 3987—83.

(Измененная редакция, Изм. № 1).

1. МЕТОД ИЗМЕРЕНИЯ ТОКА НАКАЛА

1.1. Аппаратура

1.1.1. Требования к аппаратуре — по ГОСТ 21059.0—75.

1.1.2. Электрическая функциональная схема для измерения тока накала приведена на черт. 1.

Для многолучевых кинескопов эта схема соответствует измерению тока накала трех электронных прожекторов.

Издание официальное

Перепечатка воспрещена

* *Переиздание (март 1988 г.) с Изменениями № 1, 2,
утвержденными в апреле 1984 г., июле 1986 г.
(ИУС 7—84, 10—86).*© Издательство стандартов, 1988
ВАСШЕТЕЛЕВИЗОННАЯ

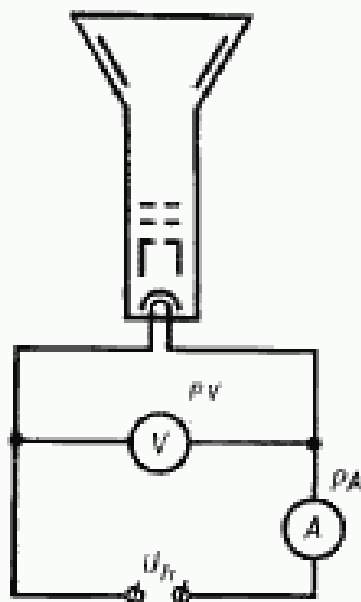
1.1.3. Допускается проводить измерения при подаче напряжений на остальные электроды кинескопа.

1.1.4. Инструментальная погрешность измерения тока накала определяется классом точности измерительных приборов.

Закон распределения погрешностей — нормальный.

1.2. Подготовка и проведение измерений

1.2.1. Подготовка к проведению измерений — по ГОСТ 21059.0—75.



U_h — источник напряжения накала; PV — вольтметр; PA — амперметр

Черт. 1

1.2.2. На электроды кинескопа подают напряжения, указанные в стандартах или технических условиях на кинескопы конкретных типов.

1.2.3. Ток накала измеряют прибором PA .

2. МЕТОД ИЗМЕРЕНИЯ ТОКОВ АНОДА И КАТОДА

2.1. Аппаратура

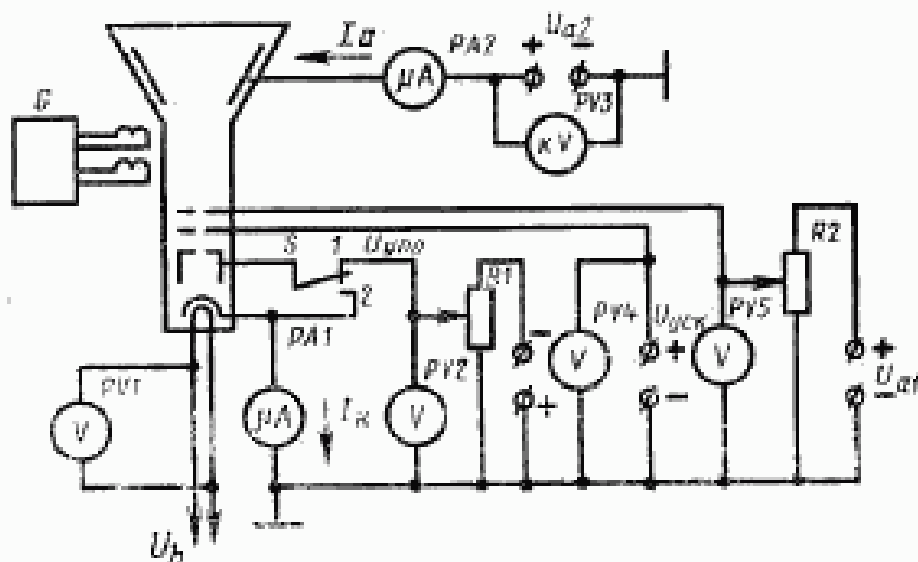
2.1.1. Требования к аппаратуре — по п. 1.1.1.

2.1.2. Электрические функциональные схемы для измерения токов анода и катода приведены на черт. 2 для сеточной модуляции и на черт. 3 для катодной модуляции.

Для многолучевых кинескопов эти схемы соответствуют измерению токов анода и катода для одного электронного прожектора.

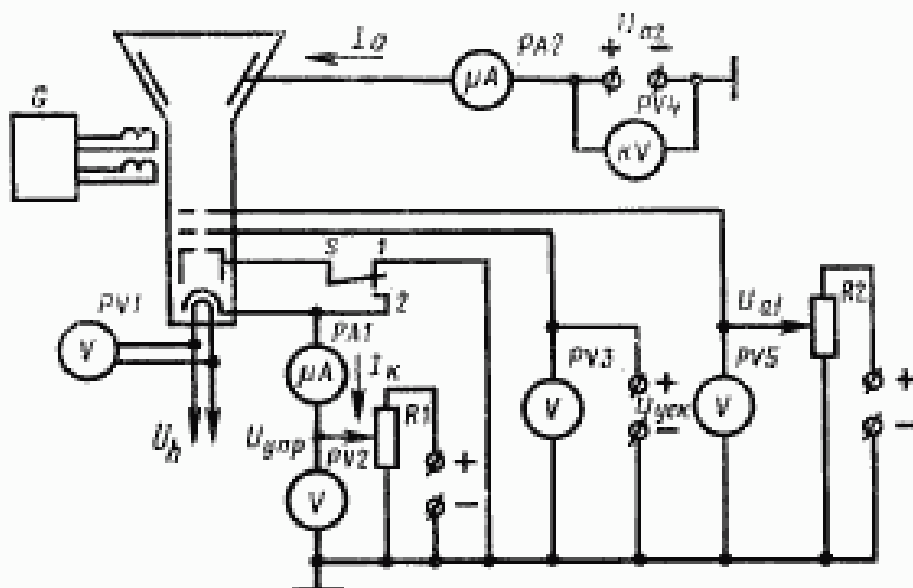
2.1.3. Регулирование напряжений управляющего и фокусирующего электродов производят с помощью резисторов $R1$ и $R2$, которые должны обеспечивать требования ГОСТ 21059.0—75.

2.1.4. При измерении тока катода постоянный потенциал цепи накала должен отличаться от потенциала катода, в цепи которого измеряют ток, не более чем на 10 В (потенциал катода более положительный).



U_{a1} — источник напряжения первого анода (фокусирующего электрода); U_{a2} — источник напряжения второго анода; $U_{уск}$ — источник напряжения ускоряющего электрода; $U_{упр}$ — источник напряжения управляющего электрода (модулятора); $U_{н}$ — источник напряжения накала; Q — генератор размагничивающих токов; $PV1$ — $PV5$ — вольтметры (киловольтметры); $PA1$, $PA2$ — микроамперметры; $R1$, $R2$ — регулирующие резисторы; S — переключатель.

Черт. 2



U_{a1} — источник напряжения первого анода (фокусирующего электрода); U_{a2} — источник напряжения второго анода; $U_{уск}$ — источник напряжения ускоряющего электрода; $U_{упр}$ — источник напряжения управляющего электрода (катода); $U_{н}$ — источник напряжения накала; Q — генератор размагничивающих токов; $PV1$ — $PV5$ — вольтметры (киловольтметры); $PA1$, $PA2$ — микроамперметры; $R1$, $R2$ — регулирующие резисторы; S — переключатель.

Черт. 3

2.1.5. Инструментальная погрешность при измерении токов анода или катода определяется классом точности измерительных приборов.

Закон распределения погрешностей — нормальный.

2.2. Подготовка и проведение измерений

2.2.1. Устанавливают режим измерений в соответствии с пп. 1.2.1 и 1.2.2.

2.2.2. При измерении тока анода одного электронного прожектора многолучевого кинескопа остальные прожекторы должны быть заперты напряжением смещения управляющих электродов.

2.2.3. При измерении токов анода или катода переключатель *S* должен быть установлен в положение *1*.

При измерении максимального тока анода или катода этот переключатель должен быть установлен в положение *2* (модулятор с катодом соединены накоротко). При этом потенциал катода относительно общей точки схемы на черт. 3 должен иметь наименьшее значение, близкое к нулю.

2.2.4. Ток катода измеряют прибором *РА1*.

2.2.5. Ток анода измеряют прибором *РА2*.

2.2.6. При измерении токов анода и катода следует учитывать токи утечки в цепях этих электродов.

Если указанные токи утечки превосходят 1 % шкалы прибора, измеряющего ток анода или катода, то значение тока утечки должно быть исключено из показаний этих приборов.

Измерение токов утечки производят по ГОСТ 21059.7—79.

3. МЕТОД ИЗМЕРЕНИЯ ТОКА КАТОДА В ЭКВИВАЛЕНТНОМ РЕЖИМЕ

3.1. Аппаратура

3.1.1. Требования к аппаратуре — по пп. 1.1.1, 2.1.4 и 2.1.5.

3.1.2. Электрическая функциональная схема установки для измерения токов катода в эквивалентном режиме должна соответствовать приведенной на черт. 4.

3.1.3. Для многолучевых кинескопов схема, приведенная на черт. 4, соответствует измерению тока катода одного прожектора. Для остальных прожекторов схема аналогичная.

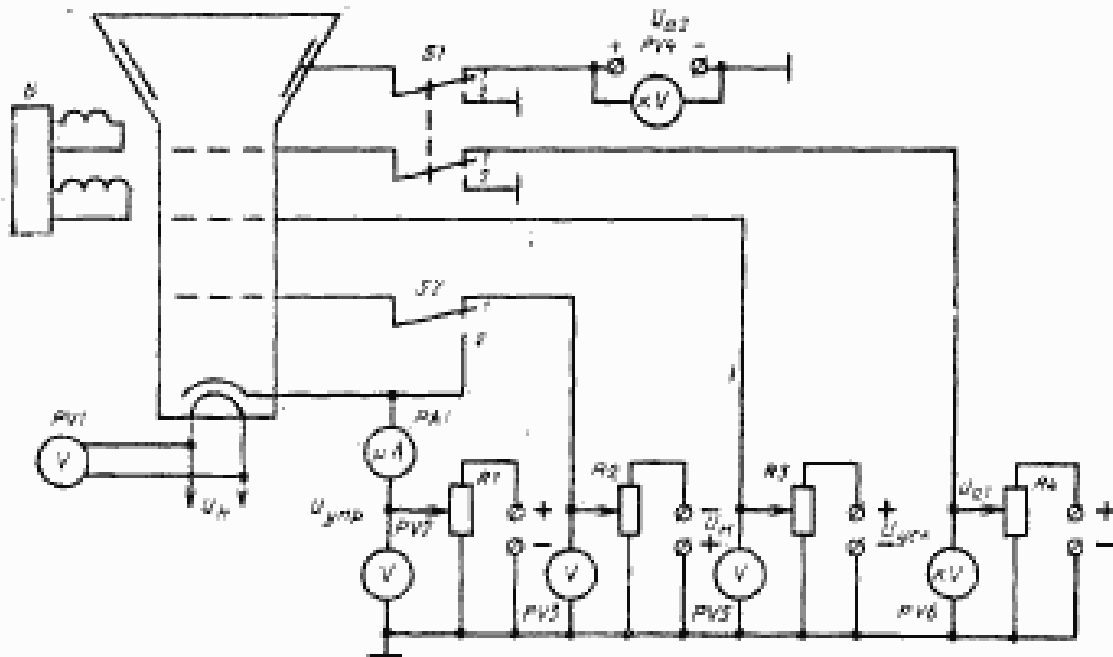
3.1.4. Ток катода измеряют при подаче напряжений на второй анод и фокусирующий электрод (переключатель *S1* в положении *1*) или без подачи напряжений на эти электроды (переключатель *S1* в положении *2*).

3.2. Подготовка и проведение измерений

3.2.1. Подготовка и проведение измерений в соответствии с пп. 1.2.1 и 2.2.6.

3.2.2. На электродах кинескопа устанавливают напряжения, эквивалентные номинальным, установленным в стандартах или технических условиях на кинескопы конкретных типов.

3.2.3. На ускоряющем электроде устанавливают среднее эквивалентное ускоряющее напряжение, на анодах — соответствующие ему напряжения. Метод определения эквивалентного ускоряющего напряжения приведен в обязательном приложении 2 ГОСТ 21059.8—79.



U_{a1} — источник напряжения первого анода (фокусирующего электрода); U_{a2} — источник напряжения второго анода; $U_{уск}$ — источник напряжения ускоряющего электрода; $U_{упр}$ — источник напряжения управляющего электрода (сетки); $U_{м}$ — источник напряжения модулятора; $U_{н}$ — источник напряжения накала; G — генератор размагничивающих токов; $PV1-PV6$ — вольтметры (киловольтметры); $PA1$ — микроамперметр; $R1-R4$ — регулирующие резисторы; $S1, S2$ — переключатели

Черт. 4

3.2.4. При измерении тока катода переключатель $S2$ должен быть установлен в положение 1.

При измерении максимального тока катода этот переключатель должен быть установлен в положение 2 (модулятор с катодом соединен накоротко). При этом потенциал катода относительно общей точки схемы на черт. 4 должен иметь значение близкое к нулю.

3.2.5. Ток катода измеряют прибором $PA1$.

Разд. 3. (Введен дополнительно, Изм. № 2).