

21106.1-75



ГОСУДАРСТВЕННЫЙ СТАНДАРТ
СОЮЗА ССР

**ЛАМПЫ ГЕНЕРАТОРНЫЕ,
МОДУЛЯТОРНЫЕ И РЕГУЛИРУЮЩИЕ
МОЩНОСТЬЮ, РАССЕИВАЕМОЙ
АНОДОМ, СВЫШЕ 25 Вт**

**МЕТОД ИСПЫТАНИЯ НА МНОГОКРАТНЫЕ ВКЛЮЧЕНИЯ
И ВЫКЛЮЧЕНИЯ НАПРЯЖЕНИЯ НАКАЛА**

ГОСТ 21106.1—75

Издание официальное

Цена 3 коп.

**ГОСУДАРСТВЕННЫЙ КОМИТЕТ СТАНДАРТОВ
СОВЕТА МИНИСТРОВ СССР
Москва**

GOST
СТАНДАРТЫ

ГОСТ 21106.1-75, Лампы генераторные, модуляторные и регулирующие мощностью, рассеиваемой анодом, свыше 25 вт. Метод испытания на многократные включения и выключения напряжения накала.
Oscillator, modulator and regulation tubes; anode dissipated power more than 25 W. Test method for multiple switching on and switching off the heating voltage

**ЛАМПЫ ГЕНЕРАТОРНЫЕ, МОДУЛЯТОРНЫЕ
И РЕГУЛИРУЮЩИЕ МОЩНОСТЬЮ, РАССЕИВАЕМОЙ
АНОДОМ, СВЫШЕ 25 Вт**

**Метод испытания на многократные включения
и выключения напряжения накала**

Oscillator, modulator and regulation tubes;
anode dissipated power more than 25 W.
Test method for multiple switching on and
switching off the heating voltage

**ГОСТ
21106.1—75**

Постановлением Государственного комитета стандартов Совета Министров СССР от 21 августа 1975 г. № 2215 срок действия установлен

с 1.07.76

до 1.07.81

Несоблюдение стандарта преследуется по закону

Настоящий стандарт распространяется на генераторные, модуляторные и регулирующие лампы мощностью, рассеиваемой анодом, свыше 25 Вт и устанавливает метод испытания ламп на многократные включения и выключения напряжения накала.

1. АППАРАТУРА

1.1. Требования к аппаратуре должны соответствовать ГОСТ 21106.0—75.

1.2. Функциональная электрическая схема установки для испытания ламп с катодом косвенного накала должна соответствовать указанной на черт. 1, 2.

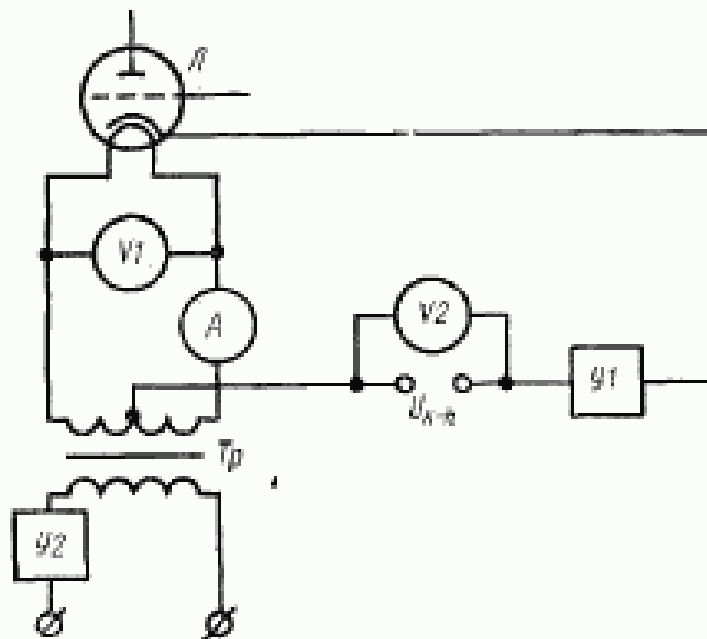
При испытании ламп с катодом косвенного накала, имеющих внутриламповое соединение катода с подогревателем в схемах черт. 1, 2, исключается цепь источника напряжения между катодом и подогревателем.

Издание официальное

Перепечатка воспрещена

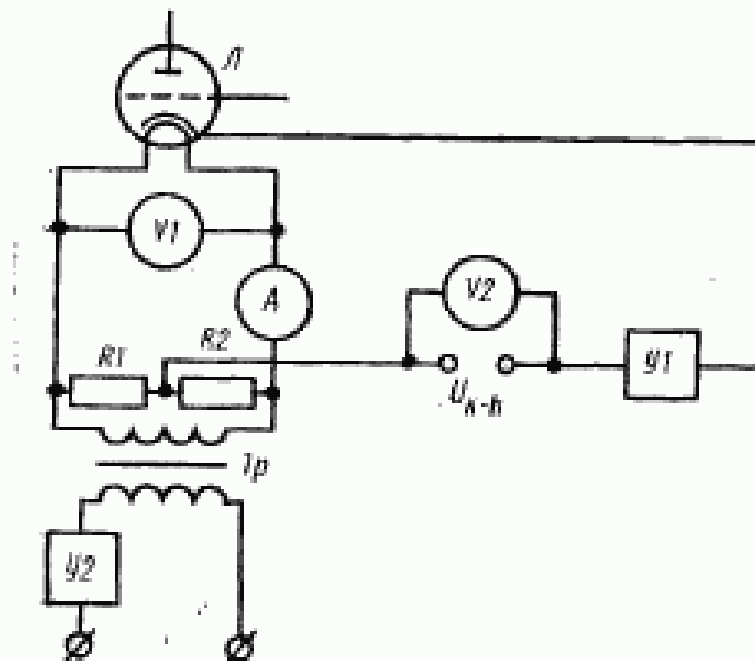


©Издательство стандартов, 1975



A—амперметр; *V1*, *V2*—вольтметры; *L*—испытываемая лампа; *Tr*—трансформатор напряжения накала; *U1*—индикатор короткого замыкания; *U2*—прерыватель напряжения накала; *U_{к-н}*—источник напряжения катод—подогреватель

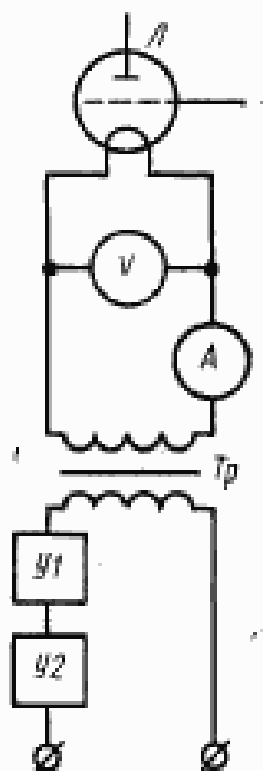
Черт. 1



R1, *R2*—резисторы; *A*—амперметр; *V1*, *V2*—вольтметры; *L*—испытываемая лампа; *Tr*—трансформатор напряжения накала; *U1*—индикатор короткого замыкания; *U2*—прерыватель напряжения накала; *U_{к-н}*—источник напряжения катод—подогреватель

Черт. 2

1.3. Функциональная электрическая схема установки для испытания ламп с катодом прямого накала при включении напряжения накала одной ступенью должна соответствовать указанной на черт. 3, при включении напряжения накала двумя ступенями — на черт. 4, при включении напряжения накала одной ступенью с последующей плавной регулировкой — на черт. 5.



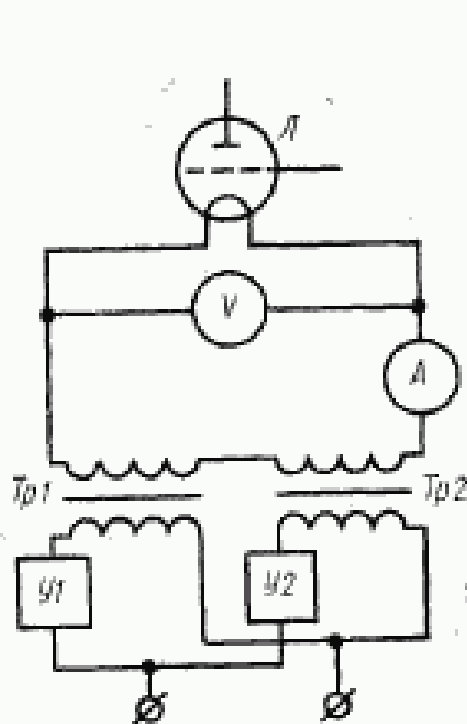
А—амперметр; *V*—вольтметр; *Л*—испытываемая лампа; *Тр*—трансформатор напряжения накала; *У1*—ограничительное устройство (резистор); *У2*—прерыватель напряжения

Черт. 3

1.4. Основные элементы, входящие в функциональные электрические схемы, должны соответствовать требованиям, приведенным ниже.

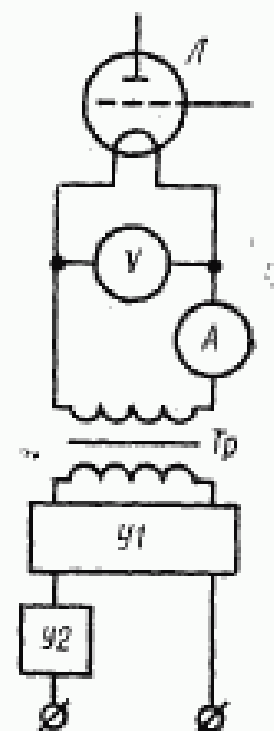
1.4.1. Источники напряжения накала должны обеспечить заданные значения напряжения накала и тока накала.

Внутреннее сопротивление источника напряжения накала при испытании ламп с катодом косвенного накала должно быть таким, чтобы при полной нагрузке напряжение накала в момент включения не изменялось более чем на 10%.



А—амперметр; V—вольтметр; Л—испытываемая лампа; Tr1, Tr2—трансформаторы напряжения накала; У1, У2—прерыватели напряжения накала

Черт. 4



А—амперметр; V—вольтметр; Л—испытываемая лампа; Tr—трансформатор напряжения накала; У1—ограничительное устройство (регулятор напряжения); У2—прерыватель напряжения

Черт. 5

При испытании ламп с катодом прямого накала рекомендуется применять трансформаторы напряжения накала с возможно большим напряжением короткого замыкания, габаритная мощность которых не должна превышать более чем на 20% мощности накала испытываемых ламп, что позволит для отдельных типов ламп подавать напряжение накала одной ступенью.

1.4.2. Источник напряжения катод—подогреватель (черт. 1, 2) для ламп с катодом кооленного накала следует включать между катодом испытываемой лампы и выводом средней точки вторичной обмотки трансформатора напряжения накала, а при отсутствии у трансформатора вывода средней точки — между катодом лампы и средней точкой делителя напряжения, включенного параллельно вторичной обмотке трансформатора напряжения накала (черт. 2). Сопротивление резисторов R_1 и R_2 должно быть таким, чтобы при предельном токе утечки между катодом и подогревателем падение напряжения на них не превышало 5% значения напряжения, устанавливаемого между катодом и подогревателем.

Если напряжение катод—подогреватель в 10 и более раз превышает напряжение накала, то включение источника напряжения катод—подогреватель допускается производить между катодом лампы и любым из выводов вторичной обмотки трансформатора накала.

1.4.3. Внутреннее сопротивление источника напряжения катод—подогревателя должно быть таким, чтобы при полной нагрузке (при предельном токе утечки катод—подогреватель) напряжение источника изменялось не более чем на 5%.

1.4.4. Ограничительные устройства (черт. 3, 5) должны обеспечивать такое значение напряжения накала лампы, чтобы пусковой ток накала лампы находился в соответствии с требованиями п. 2.3.2.

Для ограничения пускового тока накала следует применять резисторы, регуляторы напряжения и т. д.

1.4.5. Прерыватель, предназначенный для включения и выключения напряжения накала, любого типа (электронное, электро-механическое или др.), должно обеспечивать заданную цикличность включения и выключения напряжения накала.

Допускается указанные устройства включать во вторичную цепь источника напряжения накала.

Для контроля числа циклов испытания должны быть использованы счетчики электро-механического, электронного или других типов. Рекомендуется применять счетчик типа СБ-1 МУ 100.

Счетчик числа циклов может быть включен как в первичную, так и вторичную цепи накала.

1.4.6. Индикатором короткого замыкания между катодом и подогревателем (черт. 1, 2) могут служить лампы накаливания или другие сигнальные устройства.

Сопротивление индикатора короткого замыкания должно быть таким, чтобы падение напряжения на нем при предельном токе утечки между катодом и подогревателем не превышало 5% от устанавливаемого напряжения между катодом и подогревателем.

Не допускается применение одного индикатора короткого замыкания при испытании группы ламп.

1.4.7. Амперметр или другое контрольное устройство, применяемое вместо амперметра, должны обеспечивать в процессе испытания контроль тока накала.

При испытании группы ламп допускается применение одного амперметра (или другого контрольного устройства), обеспечивающего контроль тока накала каждой лампы.

2. ПОДГОТОВКА И ПРОВЕДЕНИЕ ИСПЫТАНИЯ

2.1. Требования по подготовке и проведению испытания должны соответствовать ГОСТ 21106.0—75.

2.1.1. Подготовку установки к работе в заданном режиме включения и выключения напряжения накала производят в соответствии с эксплуатационными документами установки. Время включения и выключения напряжения накала и длительность цикла должны выдерживаться с точностью $\pm 25\%$.

Включение прерывателя У2 по отношению к прерывателю У1 (черт. 4) должно производиться с задержкой по времени. Время задержки должно составлять 50% от времени разогрева катода.

Выключение прерывателей может производиться одновременно.

2.2. Время, в течение которого лампа находится при включенном напряжении накала, и длительность цикла должны быть указаны в технической документации на лампы конкретных типов.

Число циклов должно соответствовать требованиям по допустимому числу включений, установленному в технической документации на лампы конкретных типов.

Время, в течение которого лампа находится при включенном напряжении накала, должно быть не менее времени разогрева катода.

2.3. Устанавливают электрический режим испытания, указанный в технической документации на лампы конкретных типов.

2.3.1. Испытание ламп, как правило, проводят при питании подогревателя (катода) переменным током.

В технически обоснованных случаях испытание ламп допускается проводить при питании подогревателя (катода) постоянным током.

2.3.2. Испытание ламп проводят при напряжении накала, превышающем предельное значение на 10% для ламп с катодом косвенного накала и на 5% для ламп с катодом прямого накала, если иное не установлено в технической документации на лампы конкретных типов.

Пусковой ток накала для ламп с катодом прямого накала должен превышать на 5% предельное значение, указанное в технической документации на лампы конкретных типов. Для ламп с катодом косвенного накала пусковой ток не ограничивают.

2.3.3. Для ламп с катодом косвенного накала (кроме ламп, имеющих внутривлампное соединение катода с подогревателем) между катодом и подогревателем следует подавать предельное напряжение, значение которого устанавливается в технической документации на лампы конкретных типов. На другие электроды лампы напряжения не подают.

2.4. При испытании ламп с катодами косвенного накала (кроме ламп, имеющих внутривлампное соединение катода с подогревателем) производят изменение полярности напряжения катод—подогреватель через каждые 500 циклов испытания.

В течение всего времени испытания напряжения катод—подогреватель не включают.

2.5. Проверку критериев годности производят через каждые 500 циклов (если иное не оговорено в технической документации на конкретные типы ламп) и после испытания.

Лампы считаются выдержавшими испытание, если в процессе и после испытания:

отсутствуют механические повреждения, определяемые внешним осмотром;

отсутствуют обрывы электродов и короткие замыкания между ними, определяемые по наличию тока анода при проверке одного из электрических параметров, указанного в технической документации на лампы конкретных типов;

ток утечки катод—подогреватель (для ламп с катодом косвенного накала) и ток накала находятся в пределах норм при приемке и поставке, если иное не оговорено в технической документации на лампы конкретных типов.

3. ТРЕБОВАНИЯ БЕЗОПАСНОСТИ

Требования безопасности при проведении испытаний — по ГОСТ 21106.0—75.

Редактор *Л. А. Малышев*
Технический редактор *О. Н. Никитина*
Корректор *В. М. Смирнова*

Сдано в наб. 19.09.75 Подп. в печ. 19.11.75 0,5 п. л. Тир. 8000 Цена 3 коп.

Ордена «Знак Почета» Издательство стандартов, Москва, Д-22, Новопроспектский пер., 3
Тип. «Московский печатник», Москва, Лялин пер., 6, Зак. 1802

K

Изменение № 1 ГОСТ 21106.1—75 Лампы генераторные, модуляторные и регулирующие мощностью, рассеиваемой анодом, свыше 25 Вт. Метод испытания на многократные включения и выключения напряжения накала

Постановлением Государственного комитета СССР по стандартам от 17.06.86 № 1515 срок введения установлен

с 01.11.86

Пункт 2.1.1. Первый абзац после слова «Время» изложить в новой редакции: «в течение которого лампа находится под напряженным накалом, и время, в течение которого это напряжение не подано, а также длительность указанного цикла следует выдерживать с точностью в диапазоне $\pm 25\%$ ».

(ИУС № 9 1986 г.)