



21107.10-78

ГОСУДАРСТВЕННЫЙ СТАНДАРТ
СОЮЗА ССР

ПРИБОРЫ ГАЗОРАЗРЯДНЫЕ

МЕТОДЫ ИЗМЕРЕНИЯ ЭЛЕКТРИЧЕСКИХ ПАРАМЕТРОВ
РЕЖИМОВ ЭКСПЛУАТАЦИИ И РЕЖИМОВ ИЗМЕРЕНИЙ
ТИРАТРОНОВ И ГАЗОТРОНОВ ТЛЕЮЩЕГО РАЗРЯДА

ГОСТ 21107.10-78

Издание официальное

Цена 3 коп.

ГОСУДАРСТВЕННЫЙ КОМИТЕТ СТАНДАРТОВ
СОВЕТА МИНИСТРОВ СССР
Москва

ПРИБОРЫ ГАЗОРАЗРЯДНЫЕ

Методы измерения электрических параметров режимов эксплуатации и режимов измерений тиратронов и газотронов тлеющего разряда

Gas discharge devices

Methods of measurement of electrical parameters of operating and measuring conditions for glow-discharge thyratrons and gas-filled rectifiers

ГОСТ
21107.10—78

Постановлением Государственного комитета стандартов Совета Министров СССР от 15 марта 1978 г. № 691 срок действия установлен

с 01.07. 1979 г.

до 01.07. 1984 г.

Несоблюдение стандарта преследуется по закону

Настоящий стандарт распространяется на тиратроны и газотроны тлеющего разряда (далее — тиратроны и газотроны) и устанавливает методы измерения следующих электрических параметров режимов эксплуатации и режимов измерений:

- напряжения управляющей сетки;
- длительности импульса напряжения сетки;
- напряжения анода;
- напряжения подкатода;
- тока подготовительного разряда;
- среднего тока анода;
- наибольшего тока анода;
- частоты повторения импульсов.

Методы измерения электрических параметров тиратронов и газотронов тлеющего разряда — по ГОСТ 21107.5—75.

Общие требования к проведению измерений и требования безопасности — по ГОСТ 21107.0—75.

1. ОБЩИЕ ПОЛОЖЕНИЯ

1.1. Основные технические характеристики элементов электрических схем, приведенных в настоящем стандарте, должны указываться в нормативно-технической документации на тиратроны и газотроны конкретных типов или в нормативно-технической до-

Издание официальное

Перепечатка воспрещена

★

© Издательство стандартов, 1978

кументации по настройке и эксплуатации аппаратуры, в которой применяют тиратроны и газотроны.

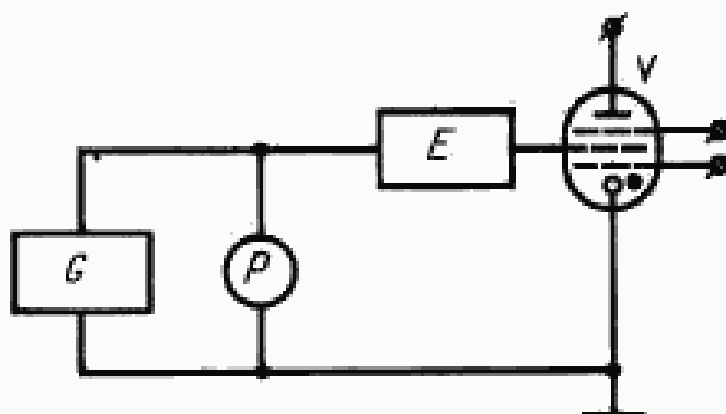
1.2. Электрические параметры режимов должны измеряться в нормальных климатических условиях по ГОСТ 16962—71 при отсутствии механических воздействий на испытываемые тиратроны и газотроны, если более жесткие условия не устанавливаются в нормативно-технической документации на тиратроны и газотроны конкретных типов.

1.3. Описание и последовательность операций подготовки аппаратуры к измерениям должны указываться в нормативно-технической документации на измерительные установки или на аппаратуру, в которой применяются тиратроны и газотроны.

2. МЕТОД ИЗМЕРЕНИЯ НАПРЯЖЕНИЯ УПРАВЛЯЮЩЕЙ СЕТКИ

2.1. Аппаратура

2.1.1. Структурная электрическая схема соединения измерителя напряжения P и элементов сеточной цепи тиратрона для измерения напряжения управляющей сетки должна соответствовать указанной на черт. 1.



P —измеритель напряжения; V —испытываемый тиратрон; G — источник напряжения; E — элементы цепи управляющей сетки

Черт. 1

2.1.2. При измерении параметров режимов эксплуатации входное сопротивление $R_{P_{вх}}$ измерителя напряжения P должно быть достаточно большим по отношению к внутреннему сопротивлению источника напряжения R_G , чтобы в пределах установленной точности измерений не оказывать влияния на измеряемый параметр. Рекомендуется применять приборы, удовлетворяющие следующему соотношению: $R_{P_{вх}} \geq 20R_G$.

Это соотношение соблюдается также при измерении параметров режимов измерения, если измеритель напряжения подклю-

чается к источнику питания только на время выполнения измерения.

2.1.3. При измерении импульсного напряжения управляющей сетки в качестве измерителя напряжения P следует использовать осциллограф или импульсный вольтметр.

2.1.4. Класс точности осциллографа должен быть не хуже II по ГОСТ 9810—69. Относительная погрешность импульсного вольтметра должна быть в интервале $\pm 5\%$.

2.1.5. При измерении постоянного напряжения управляющей сетки (напряжения смещения) в качестве измерителя напряжения P следует использовать вольтметр постоянного тока класса точности не хуже 1,0.

2.2. Подготовка к проведению измерений

2.2.1. Подготовка к измерениям — по п. 1.3.

2.2.2. Следует установить электрический режим, указанный в нормативно-технической документации на тиратроны конкретных типов или в нормативно-технической документации по настройке и эксплуатации аппаратуры.

2.2.3. Если к одному источнику питания подключено два или несколько тиратронов, то измерение следует производить с учетом влияния нагрузки (минимальной и максимальной) источников питания (сигналов).

2.2.4. Значение напряжения управляющей сетки следует определять непосредственно по отсчетному устройству измерителя напряжения P .

2.3. Показатели точности измерений

2.3.1. Относительная погрешность измерения импульсного напряжения управляющей сетки находится в интервале $\pm 10\%$ с вероятностью 0,9.

2.3.2. Относительная погрешность измерения постоянного напряжения управляющей сетки находится в интервале $\pm 3\%$ с вероятностью 0,9.

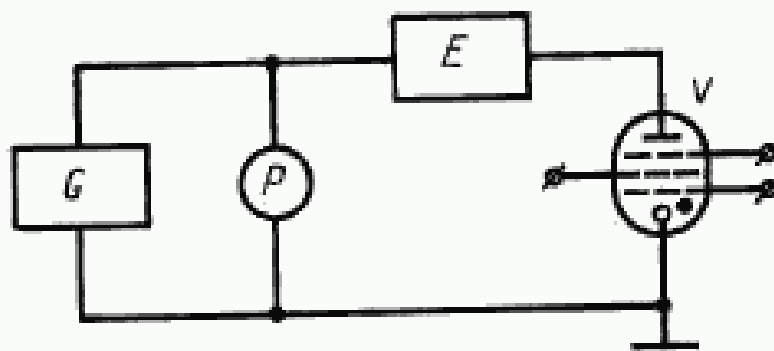
3. МЕТОД ИЗМЕРЕНИЯ ДЛИТЕЛЬНОСТИ ИМПУЛЬСА НАПРЯЖЕНИЯ СЕТКИ

3.1. Измерение длительности импульса напряжения сетки следует производить по ГОСТ 21107.11—78 на уровне 0,9 его амплитуды.

4. МЕТОД ИЗМЕРЕНИЯ НАПРЯЖЕНИЯ АНОДА

4.1. Аппаратура

4.1.1. Структурная электрическая схема соединения измерителя напряжения и элементов цепи тиратрона или газотрона для измерения напряжения анода должна соответствовать указанной на черт. 2 (в качестве примера приведен тиратрон).



P —измеритель напряжения; V —испытываемый тиратрон; G —источник напряжения; E —элементы цепи анода

Черт. 2

4.1.2. Входное сопротивление $R_{вх}$ измерителя напряжения P — по п. 2.1.2.

4.1.3. При измерении импульсного напряжения анода в качестве измерителя напряжения P следует использовать осциллограф или импульсный вольтметр.

4.1.4. Требования к точности осциллографа и импульсного вольтметра — по п. 2.1.4.

4.1.5. При измерении постоянного напряжения анода в качестве измерителя напряжения следует использовать вольтметр постоянного тока класса точности не хуже 1,0.

4.1.6. При измерении синусоидального напряжения питания анода в качестве измерителя напряжения следует использовать вольтметр переменного тока класса точности не хуже 1,5.

4.2. Подготовка и проведение измерений

4.2.1. Подготовка к измерениям — по пп. 1.3; 2.2.2 и 2.2.3.

4.2.2. Значение напряжения анода следует определять непосредственно по отсчетному устройству измерителя напряжения P .

4.3. Показатели точности измерений

4.3.1. Относительная погрешность измерения импульсного напряжения анода находится в интервале $\pm 10\%$ с вероятностью 0,9.

4.3.2. Относительная погрешность измерения постоянного напряжения анода находится в интервале $\pm 3\%$ с вероятностью 0,9.

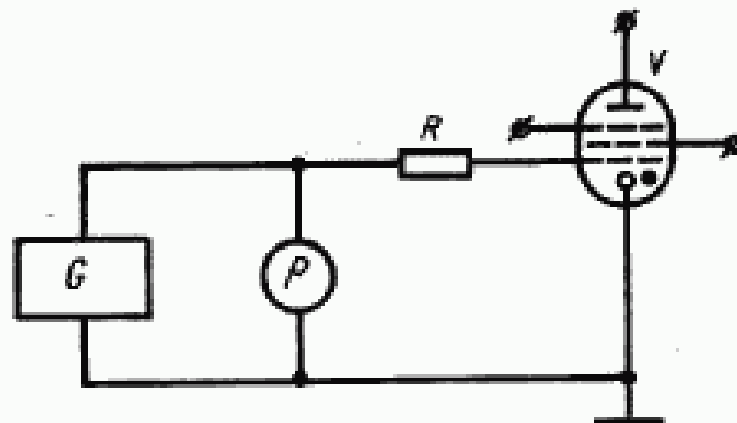
4.3.3. Относительная погрешность измерения синусоидального напряжения анода находится в интервале $\pm 5\%$ с вероятностью 0,9.

5. МЕТОД ИЗМЕРЕНИЯ НАПЯЖЕНИЯ ПОДКАТОДА

5.1. Аппаратура

5.1.1. Структурная электрическая схема соединения измерителя напряжения P и элементов сеточной цепи тиратрона для изме-

рения напряжения подкатода (сетки подготовительного разряда) должна соответствовать указанной на черт. 3.



P—измеритель напряжения; *V*—испытываемый тиратрон; *G*—источник напряжения; *R*—резистор

Черт. 3

5.1.2. Требования к входному сопротивлению измерителя напряжений *P* — по п. 2.1.2.

5.1.3. Класс точности измерителя напряжения *P* должен быть не хуже 1,0.

5.2. Подготовка и проведение измерений

5.2.1. Подготовка к измерениям — по пп. 1.3; 2.2.2 и 2.2.3.

5.2.2. Значение напряжения подкатода следует определять непосредственно по отсчетному устройству измерителя напряжения *P*.

5.3. Показатели точности измерений

5.3.1. Относительная погрешность измерения напряжения подкатода находится в интервале $\pm 3\%$ с вероятностью 0,9.

6. МЕТОД ИЗМЕРЕНИЯ ТОКА ПОДГОТОВИТЕЛЬНОГО РАЗРЯДА

6.1. Аппаратура

6.1.1. Структурная электрическая схема соединения измерителя постоянного тока *P* и элементов сеточной цепи тиратрона для измерения тока подготовительного разряда должна соответствовать указанной на черт. 4.

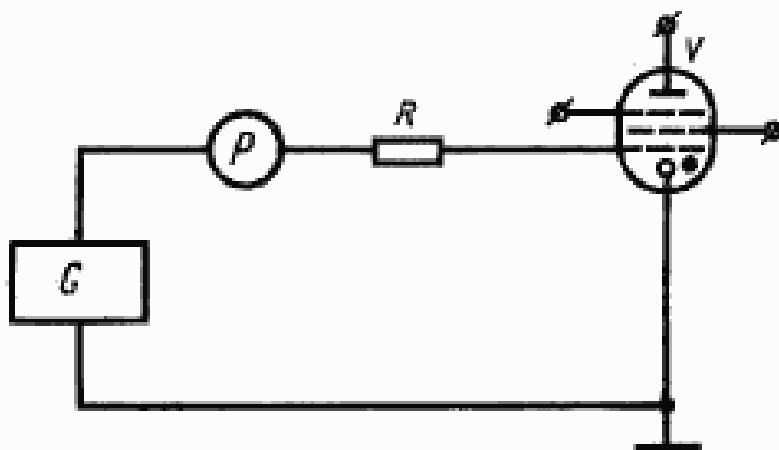
6.1.2. Класс точности измерителя постоянного тока *P* должен быть не хуже 1,0.

6.2. Подготовка и проведение измерений

6.2.1. Подготовка к измерениям — по пп. 1.3, 2.2.2 и 2.2.3.

6.2.2. Измерение следует производить при отсутствии анодного тока и напряжений управляющих сигналов на сетках.

6.2.3. Значение тока подготовительного разряда следует определять непосредственно по отсчетному устройству измерителя тока *P*.



P — измеритель постоянного тока; V — испытываемый тиратрон;
 G — источник напряжения; R — резистор

Черт. 4

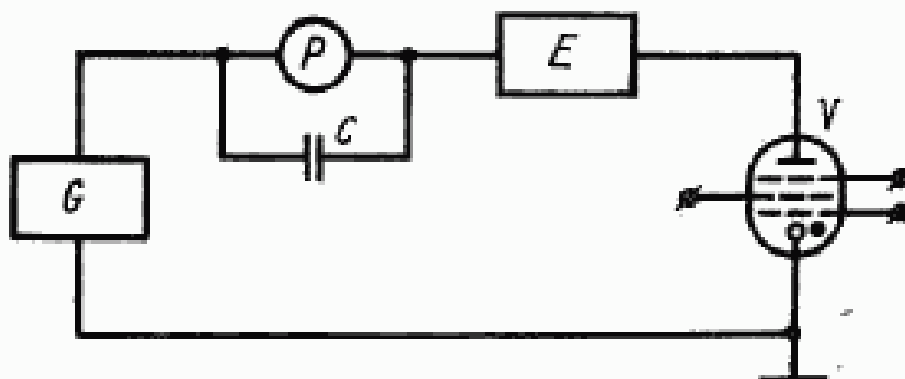
6.3. Показатели точности измерений

6.3.1. Относительная погрешность измерения тока подготовительного разряда находится в интервале $\pm 3\%$ с вероятностью 0,9.

7. МЕТОД ИЗМЕРЕНИЯ СРЕДНЕГО ТОКА АНОДА

7.1. Аппаратура

7.1.1. Структурная электрическая схема соединения измерителя постоянного тока P и элементов цепи тиратрона или газотрона для измерения среднего тока анода должна соответствовать указанной на черт. 5 (в качестве примера приведен тиратрон).



P — измеритель постоянного тока; C — конденсатор; V — испытываемый тиратрон; G — источник напряжения; E — элементы цепи анода

Черт. 5

7.1.2. Емкость конденсатора C , предназначенного для шунтирования измерителя постоянного тока P , должна находиться в пределах от 0,5 до 2 мкФ.

7.1.3. Класс точности измерителя постоянного тока P должен быть не хуже 1,0.

7.2. Подготовка и проведение измерений

7.2.1. Подготовка к измерениям — по пп. 1.3; 2.2.2 и 2.2.3.

7.2.2. Значение среднего тока анода следует определять непосредственно по отсчетному устройству измерителя постоянного тока P .

7.3. Показатели точности измерений

7.3.1. Относительная погрешность измерения среднего тока анода находится в интервале $\pm 3\%$ с вероятностью 0,9.

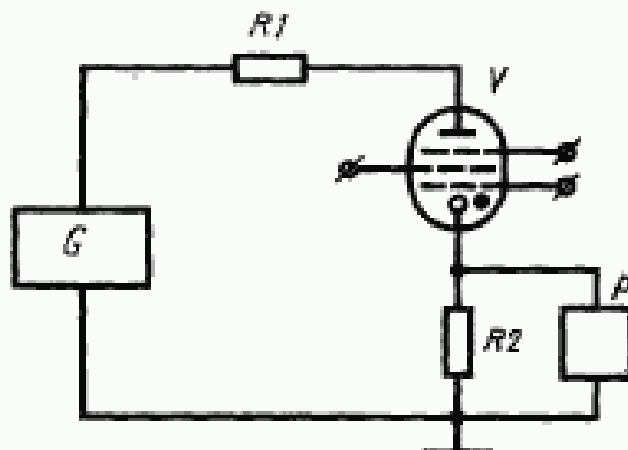
8. МЕТОД ИЗМЕРЕНИЯ НАИБОЛЬШЕГО ТОКА АНОДА

8.1. Принцип измерения

8.1.1. Принцип измерения наибольшего тока анода основывается на определении падения напряжения на резисторах, через которые протекает измеряемый ток.

8.2. Аппаратура

8.2.1. Структурная электрическая схема соединения осциллографа и элементов цепи тиратрона или газотрона для измерения наибольшего тока анода должна соответствовать указанной на черт. 6 (в качестве примера приведен тиратрон).



G — источник напряжения; $R1$ — ограничительный резистор; $R2$ — измерительный резистор; P — осциллограф; V — испытываемый тиратрон

Черт. 6

Наибольший ток анода индикаторных тиратронов следует определять по значению падения напряжения на ограничительном резисторе $R1$.

8.2.2. Требования к осциллографу — по п. 2.1.4.

8.2.3. Значение сопротивления резистора $R2$ не должно превышать 50 Ом. Допускаемое отклонение сопротивления $R2$ от номинального значения, указанного в нормативно-технической документации на тиратроны и газотроны конкретных типов, должно быть в интервале $\pm 5\%$.

8.3.1. Подготовка к измерениям — по пп. 1.3; 2.2.2 и 2.2.3.

8.3.2. Амплитудное значение импульса напряжения на измерительных резисторах R_1 или R_2 следует определять с помощью осциллографа.

8.4. Обработка результатов

8.4.1. Значение наибольшего тока анода I_{amax} в амперах следует определять по формуле

$$I_{\text{amax}} = \frac{U_{R2}}{R_2},$$

где U_{R2} — напряжение на измерительном резисторе, измеренное по п. 8.3.2, В;

R_2 — сопротивление измерительного резистора, Ом.

8.5. Показатели точности измерений

8.5.1. Относительная погрешность измерения наибольшего тока анода находится в интервале $\pm 10\%$ с вероятностью 0,9.

9. МЕТОД ИЗМЕРЕНИЯ ЧАСТОТЫ ПОВТОРЕНИЯ ИМПУЛЬСОВ

9.1. Частоту повторения импульсов следует измерять по ГОСТ 21107.11—78.

Редактор *Н. Б. Жуковская*
Технический редактор *В. Ю. Смирнова*
Корректор *Н. Л. Шнайдер*

Сдано в набор 30.03.78 Подл. в печ. 24.04.78 0,523 п. л. 0,45 уч.-изд. л. Тир. 8000 Цена 3 коп.

Ордена «Знак Почета» Издательство стандартов, Москва, Д-657, Новопресненский пер., 3
Калужская типография стандартов ул. Московская, 256. Зак. 963

КОНТР. ЭКЗ

Изменение № 1 ГОСТ 21107.10—78 Приборы газоразрядные. Методы измерения электрических параметров режимов эксплуатации и режимов измерений тиратронов и газотронов тлеющего разряда

Постановлением Государственного комитета СССР по стандартам от 16.03.84 № 810 срок введения установлен

с 01.08.84

Под наименованием стандарта проставить коды: ОКП 63 6424, 63 6413.

Пункт 1.2. Заменить ссылку: ГОСТ 16962—71 на ГОСТ 20.57.406—81.

Пункт 2.1.4. Заменить ссылку: ГОСТ 9810—69 на ГОСТ 22737—77.

Пункты 2.3.1, 4.3.1. Заменить значения: $\pm 10\%$ на $\pm 11\%$; 0,9 на 0,95.

(Продолжение см. стр. 280)

279

(Продолжение изменения к ГОСТ 21107.10—78)

- Пункты 2.3.2, 4.3.2, 5.3.1. Заменить значения: $\pm 3\%$ на $\pm 7\%$; 0,9 на 0,95.
Пункт 4.3.3. Заменить значения: $\pm 5\%$ на $\pm 11\%$; 0,9 на 0,95.
Пункт 6.3.1. Заменить значения: $\pm 3\%$ на $\pm 4\%$; 0,9 на 0,95.
Пункт 7.3.1. Заменить значения: $\pm 3\%$ на $\pm 5\%$; 0,9 на 0,95.
Пункт 8.5.1. Заменить значения: $\pm 10\%$ на $\pm 9\%$; 0,9 на 0,95.

(ИУС № 6 1984 г.)