



21107.6-75⁺

ГОСУДАРСТВЕННЫЙ СТАНДАРТ
СОЮЗА ССР

ПРИБОРЫ ГАЗОРАЗРЯДНЫЕ

МЕТОДЫ ИЗМЕРЕНИЯ ЭЛЕКТРИЧЕСКИХ ПАРАМЕТРОВ
ЗНАКОСИНТЕЗИРУЮЩИХ ИНДИКАТОРОВ

ГОСТ 21107.6—75

Издание официальное

Цена 5 коп.

ГОСУДАРСТВЕННЫЙ КОМИТЕТ СССР ПО СТАНДАРТАМ
Москва

GOST
СТАНДАРТЫ

ГОСТ 21107.6-75, Приборы газоразрядные. Методы измерения электрических параметров знаковосинтезирующих индикаторов
Gas discharge devices. Methods of measurement of electrical parameters of charactes display

ПРИБОРЫ ГАЗОРАЗРЯДНЫЕ

Методы измерения электрических параметров
знакосинтезирующих индикаторов

Gas discharge devices.
Methods of measurement of electrical parameters
of charactes display

ГОСТ
21107.6—75*

Взамен
ГОСТ 11170—65

ОКП 63 6441

Постановлением Государственного комитета стандартов Совета Министров СССР
от 24 ноября 1975 г. № 3575 срок действия установлен

с 01.01.77

Проверен в 1982 г. Постановлением Госстандарта от 27.08.82 № 3422.
Срок действия продлен

до 01.07. 1988 г.

Несоблюдение стандарта преследуется по закону

Настоящий стандарт распространяется на знакосинтезирующие газоразрядные индикаторы (далее—индикаторы) и устанавливает методы измерения следующих электрических параметров:

- напряжения возникновения разряда;
- напряжения поддержания разряда;
- напряжения прекращения разряда;
- тока индикации;
- минимального рабочего тока;
- максимального рабочего тока;
- абсолютной погрешности рабочей характеристики;
- величины скачка светящегося столба;
- времени готовности;
- изменения длины светящегося столба;
- тока утечки;
- напряжения источника питания;
- среднего рабочего тока;
- тока перегрузки;
- яркости свечения.

(Измененная редакция, Изм. № 1).

Издание официальное

Перепечатка воспрещена



* Переиздание апрель 1982 г. с Изменением № 1, утвержденным
в августе 1982 г.; Пост. № 3422 от 27.08.82 (ИУС № 12—1982 г.).

© Издательство стандартов, 1983

1. ОБЩИЕ ТРЕБОВАНИЯ

1.1. Общие требования к проведению измерений и требования безопасности — по ГОСТ 21107.0—75.

1.2. Характеристики элементов и устройств электрических схем измерительных установок, приведенных в настоящем стандарте, обеспечивающих требуемую точность измерений и предохраняющих приборы от перегрузок при измерении, указывают в стандартах или ТУ на индикаторы конкретных типов*.

1.1, 1.2. (Измененная редакция, Изм. № 1).

1.3. Измерения электрических параметров следует проводить в нормальных климатических условиях по ГОСТ 20.57.406—81.

1.4. Отсчет значения электрического параметра при измерении необходимо проводить на участке от $\frac{1}{3}$ до конца шкалы прибора.

1.3, 1.4. (Введены дополнительно, Изм. № 1).

2. МЕТОД ИЗМЕРЕНИЯ НАПРЯЖЕНИЯ ВОЗНИКНОВЕНИЯ РАЗРЯДА

2.1. Напряжение возникновения разряда измеряют одним из следующих методов:

непосредственной оценки;

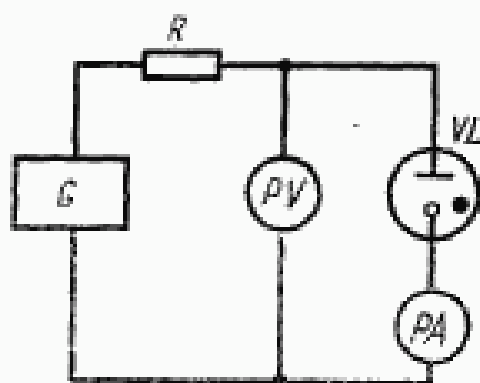
с помощью фотоэлемента;

с помощью компенсационного амплитудного вольтметра по ГОСТ 21107.1—75.

2.2. Метод непосредственной оценки

2.2.1. Аппаратура

2.2.1.1. Структурная электрическая схема установки для измерения напряжения возникновения разряда методом непосредственной оценки должна соответствовать указанной на черт. 1.



R—резистор; PV—измеритель напряжения; PA—измеритель тока; VL—испытываемый индикатор; G—регулируемый источник постоянного напряжения

Черт. 1

2.2.1.2. Класс точности измерителя напряжения PV и измерителя тока PA должен быть не ниже 1,0.

2.2.1.1, 2.2.1.2. (Измененная редакция, Изм. № 1).

2.2.1.3. (Исключен, Изм. № 1).

2.2.2. Подготовка и проведение измерений

2.2.2.1. Описание и последовательность операций подготовки к измерениям указывают в технической документации, утвержденной в установленном порядке, на измери-

* Здесь и далее при отсутствии стандарта или ТУ на индикаторы конкретных типов требования и нормы указывают в технической документации, утвержденной в установленном порядке.

тельные установки, электрические схемы которых должны соответствовать требованиям настоящего стандарта и стандартов или ТУ на индикаторы конкретных типов.

2.2.2.2. Значение освещенности и другие условия измерения указывают в стандартах на ТУ на индикаторы конкретных типов.

2.2.2.3. Напряжение источника G плавно (со скоростью не более 50 В/с) повышают до появления тока разряда, фиксируемого по отсчетному устройству измерителя тока PA .

Значение напряжения возникновения разряда определяют отсчетом максимального показания измерителя напряжения PV в момент появления тока разряда.

2.2.2.1—2.2.2.3. (Измененная редакция, Изм. № 1).

2.2.3. Показатели точности измерений

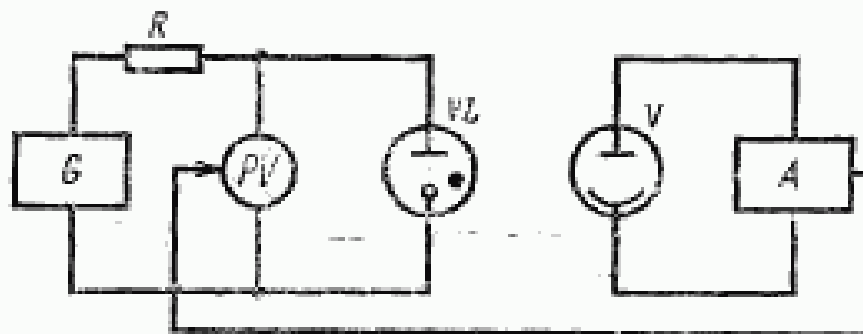
Относительная погрешность измерения не должна выходить за пределы $\pm 2,5\%$ с вероятностью 0,95.

(Введен дополнительно, Изм. № 1).

2.3. Метод с помощью фотоэлемента

2.3.1. Аппаратура

2.3.1.1. Структурная электрическая схема для измерения напряжения возникновения разряда методом с помощью фотоэлемента должна соответствовать указанной на черт. 2.



R —резистор; PV —запоминающий измеритель напряжения; VL —испытываемый индикатор; V —фотоэлемент; G —регулируемый источник постоянного напряжения; A —командное устройство

Черт. 2

(Измененная редакция, Изм. № 1).

2.3.1.2. (Исключен, Изм. № 1).

2.3.2. Подготовка и проведение измерения

2.3.2.1. Подготовка к измерению — по пп. 2.2.2.1 и 2.2.2.2 настоящего стандарта.

2.3.2.2. Постоянное напряжение источника G плавно (со скоростью не более 50 В/с) повышают до появления свечения индикатора.

При появлении свечения срабатывает фотоэлемент V . Его сигнал преобразуется командным устройством A и поступает

на запоминающий измеритель напряжения PV . Напряжение возникновения разряда определяют по отсчетному устройству запоминающего измерителя напряжения PV .

(Измененная редакция, Изм. № 1).

2.3.3. Показатели точности измерений

Относительная погрешность измерения не должна выходить за пределы $\pm 2,5$ с вероятностью 0,95.

(Введен дополнительно, Изм. № 1).

3. МЕТОД ИЗМЕРЕНИЯ НАПЯЖЕНИЯ ПОДДЕРЖАНИЯ РАЗРЯДА

3.1. Напряжение поддержания разряда между анодом и катодом индикатора измеряют методом непосредственной оценки по ГОСТ 21107.1—75 (разд. 3) при прохождении через этот промежуток постоянного тока, значение которого указывают в стандарте или ТУ на индикатор конкретного типа.

(Измененная редакция, Изм. № 1).

4. МЕТОД ИЗМЕРЕНИЯ НАПЯЖЕНИЯ ПРЕКРАЩЕНИЯ РАЗРЯДА

4.1. Аппаратура

4.1.1. Структурная электрическая схема установки для измерения напряжения прекращения разряда должна соответствовать указанной на черт. 1.

4.1.2. Класс точности измерительных приборов — по п. 2.2.1.2.

4.1.3. (Исключен, Изм. № 1).

4.2. Подготовка и проведение измерения

4.2.1. Подготовка к измерению — по п. 2.2.2.1.

4.2.2. Напряжение источника G повышают до возникновения разряда в промежутке анод—катод и, регулируя это напряжение, устанавливают значение тока через промежуток анод—катод, указанное в стандарте или ТУ на индикатор конкретного типа и измеренное измерителем тока PA .

4.2.3. Напряжение источника G плавно (со скоростью не более 50 В/с) уменьшают до прекращения разряда. Момент прекращения разряда определяют по отсутствию показания измерителя тока PA или по прекращению свечения. Значение напряжения прекращения разряда определяют по отсчетному устройству измерителя напряжения PV в момент прекращения разряда.

4.2.2, 4.2.3. (Измененная редакция, Изм. № 1).

4.3. Показатели точности измерений

Относительная погрешность измерения не должна выходить за пределы $\pm 2,5\%$ с вероятностью 0,95.

(Введен дополнительно, Изм. № 1).

5. МЕТОД ИЗМЕРЕНИЯ ТОКА ИНДИКАЦИИ

5.1. Аппаратура

5.1.1. Структурная электрическая схема установки для измерения тока индикации должна соответствовать указанной на черт. 1.

5.1.2. Класс точности измерительных приборов — по п. 2.2.1.2.

5.1.3. (Исключен, Изм. № 1).

5.2. Подготовка и проведение измерения

5.2.1. Подготовка к измерению — по п. 2.2.2.1.

5.2.2. Регулируя напряжение источника G , плавно (со скоростью не более 50В/с) увеличивают ток через разрядный промежуток до значения, при котором равномерно покрытый свечением катод (цифра, символ) обеспечивает визуальную индикацию.

Значение тока индикации определяют по отсчетному устройству измерителя тока $РА$, как минимальное значение тока, обеспечивающего визуальную индикацию.

(Измененная редакция, Изм. № 1).

5.3. Показатели точности измерений

Относительная погрешность измерения не должна выходить за пределы $\pm 2,5\%$ с вероятностью 0,95.

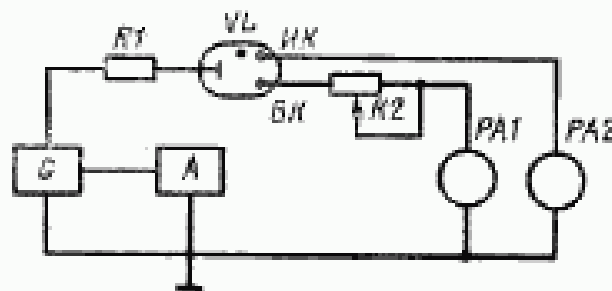
(Введен дополнительно, Изм. № 1).

6. МЕТОДЫ ИЗМЕРЕНИЯ РАБОЧИХ ТОКОВ (МИНИМАЛЬНОГО И МАКСИМАЛЬНОГО)

6.1. Метод измерения рабочих токов аналоговых индикаторов

6.1.1. Аппаратура

6.1.1.1. Структурная электрическая схема установки для измерения рабочих токов аналоговых индикаторов должна соответствовать указанной на черт. 3.



A —устройство совмещения конца светящегося столба с отметками «электрический нуль», «электрический максимум»; G —регулируемый источник постоянного напряжения; $R1$ —резистор; VL —испытываемый индикатор; HK —индикаторный катод; BK —вспомогательный катод; $R2$ —регулируемый резистор; $PA1$, $PA2$ —измерители тока.

Черт. 3

6.1.1.2. Класс точности измерителя тока $PA1$ должен быть не хуже 1,0; измерителя тока $PA2$ — не хуже 0,2.

6.1.1.3. Устройство A должно обеспечивать совмещение конца светящегося столба с отметками «электрический нуль» и «электрический максимум» на баллоне индикатора с абсолютной погрешностью, не превышающей $\pm 0,5$ мм.

6.1.1.1—6.1.1.3. (Измененная редакция, Изм. № 1).

6.1.2. Подготовка и проведение измерений

6.1.2.1. Подготовка к измерению — по п. 2.2.2.1.

6.1.2.2. Напряжение источника G увеличивают до возникновения тока в цепи индикаторного катода. В шкальных индикаторах, имеющих вспомогательный катод, устанавливают значение тока вспомогательного катода, соответствующее значению, указанному в стандартах или ТУ на индикаторы конкретных типов.

6.1.2.3. Регулируя ток индикаторного катода (изменяя напряжение источника G), устанавливают такое положение светящегося столба индикатора, при котором устройство A отмечает совпадение конца светящегося столба с отметкой «электрический нуль» на баллоне индикатора.

При таком положении светящегося столба фиксируют значение минимального рабочего тока индикатора по показанию измерителя тока $PA2$.

6.1.2.4. Регулируя ток индикаторного катода, устанавливают такое положение светящегося столба индикатора, при котором устройство A отмечает совпадение конца светящегося столба с отметкой «электрический максимум». При таком положении светящегося столба фиксируют значение максимального рабочего тока индикатора по показанию измерителя тока $PA2$.

6.1.2.2—6.1.2.4. (Измененная редакция, Изм. № 1).

6.1.3. Показатели точности измерений

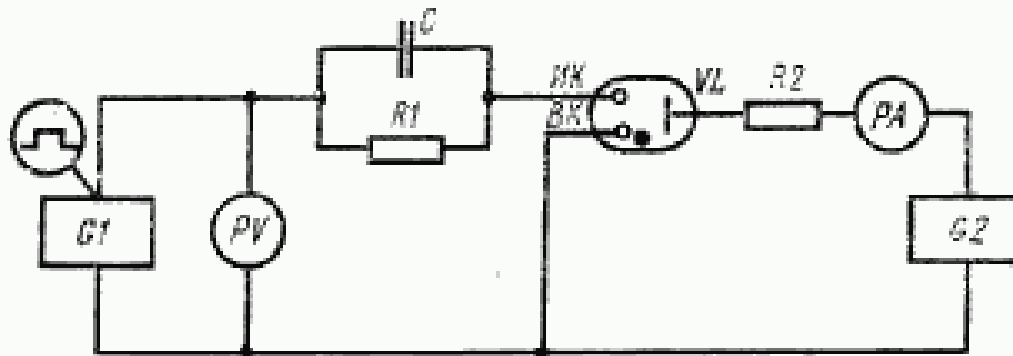
Относительная погрешность измерения не должна выходить за пределы $\pm 7\%$ с вероятностью 0,95 для минимального рабочего тока; $\pm 1,5\%$ — с вероятностью 0,95 для максимального рабочего тока.

(Введен дополнительно, Изм. № 1).

6.2. Метод измерения рабочих токов индикаторов, управляемых малыми сигналами

6.2.1. Аппаратура

6.2.1.1. Структурная электрическая схема установки для измерения рабочих токов индикаторов, управляемых малыми сигналами, должна соответствовать указанной на черт. 4.



R1, R2—резисторы; C—конденсатор; PV—измеритель напряжения; PA—измеритель тока; VL—испытываемый индикатор; G1—источник напряжения управляющего сигнала; G2—регулируемый источник постоянного напряжения

Черт. 4

6.2.1.2. Время успокоения измерителя напряжения *PV* не должно превышать 0,5 с. Предпочтительно применять цифровой вольтметр с выходом на регистрирующее устройство.

6.2.1.3. Класс точности измерителя напряжения *PV* и измерителя тока *PA* должен быть не ниже 1,0.

6.2.1.1—6.2.1.3. (Измененная редакция, Изм. № 1).

6.2.1.4. (Исключен, Изм. № 1).

6.2.2. Подготовка и проведение измерений

6.2.2.1. Подготовка к измерениям — по п. 2.2.2.1.

6.2.2.2. Напряжение источника *G2* повышают до возникновения разряда, определяемого визуально по появлению свечения и по показанию измерителя тока *PA*.

На индикаторный катод подают напряжение источника управляющего сигнала, значение которого ступенчато изменяется с частотой 0,5—1 Гц между двумя уровнями, указанными в стандарте или ТУ на индикаторы конкретного типа. Длительность фронта и среза импульса напряжения управляющего сигнала указывают в стандартах на индикаторы конкретных типов.

Изменение напряжения управляющего сигнала вызывает периодический переборс разряда со вспомогательного катода на индикаторный.

6.2.2.3. Изменяя напряжение источника *G2*, устанавливают наименьшее значение тока анода, при котором происходит устойчивый переборс разряда со вспомогательного катода на индикаторный. Устойчивость переборса разряда определяют визуально по появлению и исчезновению свечения индикаторного катода при каждом цикле изменения напряжения управляющего сигнала.

По отсчетному устройству измерителя тока *PA* определяют

значение минимального рабочего тока индикатора.

6.2.2.4. Изменяя напряжение источника $G2$, устанавливают наибольшее значение тока анода, при котором еще происходит устойчивый переброс разряда с индикаторного катода на вспомогательный при отсутствии заметного остаточного свечения на поверхности индикаторного катода, обращенной к линзе баллона.

Устойчивость переброса разряда определяют по п. 6.2.2.3.

По отчетному устройству измерителя тока PA определяют значение максимального рабочего тока индикатора.

6.2.2.1—6.2.2.4. (Измененная редакция, Изм. № 1).

6.2.3. Показатели точности измерений

Относительная погрешность измерения не должна выходить за пределы $\pm 2,5\%$ с вероятностью 0,95.

(Введен дополнительно, Изм. № 1).

7. МЕТОД ИЗМЕРЕНИЯ АБСОЛЮТНОЙ ПОГРЕШНОСТИ РАБОЧЕЙ ХАРАКТЕРИСТИКИ

7.1. Абсолютную погрешность рабочей характеристики шкальных индикаторов измеряют одним из следующих методов:

методом измерения длины светящегося столба;

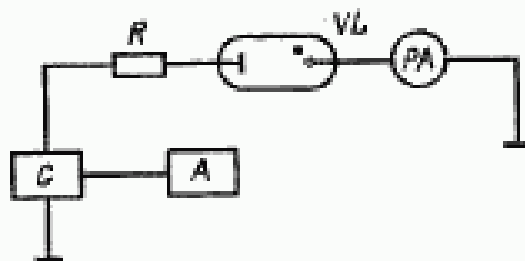
методом, учитывающим отклонение значений рабочего тока от значения, определенного расчетным путем.

7.2. Метод измерения длины светящегося столба

7.1, 7.2. (Измененная редакция, Изм. № 1).

7.2.1. Аппаратура

7.2.1.1. Структурная электрическая схема установки для измерения абсолютной погрешности рабочей характеристики методом измерения длины светящегося столба должна соответствовать указанной на черт. 5.



A —устройство измерения длины светящегося столба; G —регулируемый источник постоянного напряжения; R —резистор; VL —испытываемый индикатор; PA —измеритель тока.

Черт. 5

При использовании метода измерения длины светящегося столба на автоматизированной установке для непрерывного определения абсолютной погрешности рабочей характеристики электрическая схема установки должна соответствовать указанной в рекомендуемом приложении.

7.2.1.2. Класс точности измерителя тока PA должен быть не хуже 0,2.

7.2.1.3. Устройство измерения длины светящегося столба A не должно обеспечивать измерение с погрешностью, не выходящей за пределы $\pm 0,5$ мм.

7.2.1.1—7.2.1.3. (Измененная редакция, Изм. № 1).

7.2.1.4. Требования к источнику питания указывают в стандартах или ТУ на индикаторы конкретных типов.

(Введен дополнительно, Изм. № 1).

7.2.2. Подготовка и проведение измерения

7.2.2.1. Подготовка к измерению — по пп. 2.2.2.1, 6.1.2.2.

7.2.2.2. Рабочий участок индикатора делят на определенное число одинаковых частей, указанное в стандартах или ТУ на индикаторы конкретных типов, и рассчитывают длину светящегося столба $l_{i \text{ теор}}$ в i -й точке линейной теоретической характеристики по формуле

$$l_{i \text{ теор}} = l_i \quad (1)$$

где l_i — длина одной части рабочего участка индикатора, мм;

$i = 1, 2, 3, \dots, n$ — число частей на рабочем участке.

7.2.2.3. Для каждого испытуемого индикатора рассчитывают значение тока индикаторного катода $I_{и.к.т}$, при котором необходимо измерять действительное значение длины светящегося столба, по формуле

$$I_{и.к.т} = l_{i \text{ теор}} I' + I_{\text{раб.мин}} \quad (2)$$

$$\text{где } I' = \frac{I_{\text{раб.макс}} - I_{\text{раб.мин}}}{L_{\text{раб}}} ; \quad (3)$$

$I_{\text{раб.макс}}$ — максимальный рабочий ток, мА;

$I_{\text{раб.мин}}$ — минимальный рабочий ток, мА;

$L_{\text{раб}}$ — длина рабочего участка, мм.

7.2.2.4. Устанавливают поочередно рассчитанные значения тока индикаторного катода $I_{и.к.т}$, измеряемые измерителем тока PA , и для каждого значения тока $I_{и.к.т}$ измеряют длину светящегося столба $l_{i \text{ измер}}$.

7.2.2.1—7.2.2.4. (Измененная редакция, Изм. № 1).

7.2.3. Обработка результатов

7.2.3.1. Рассчитывают разности Δl_i в миллиметрах между измеренными и соответствующими им теоретическими значениями длин светящегося столба по формуле

$$\Delta l_i = l_{i \text{ измер}} - l_{i \text{ теор}} \quad (4)$$

Наибольшую из полученных разностей считают максимальным значением абсолютной погрешности рабочей характеристики испытываемого индикатора.

7.2.4. Показатели точности измерений

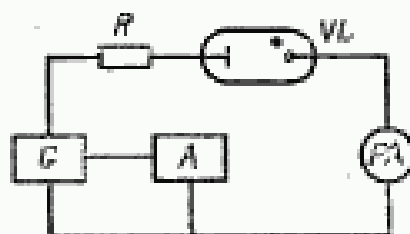
Относительная погрешность измерения не должна выходить за пределы 7% с вероятностью 0,95.

(Введен дополнительно, Изм. № 1).

7.3. Метод, учитывающий отклонение значения рабочего тока от значения, определенного расчетным путем

7.3.1. Аппаратура

7.3.1.1. Структурная электрическая схема установки для измерения абсолютной погрешности рабочей характеристики методом, учитывающим отклонение значения рабочего тока от значения, определенного расчетным путем, должна соответствовать указанной на черт. 5а.



A—устройство установки фиксированной длины светящегося столба индикатора;
G—регулируемый источник постоянного напряжения;
R—резистор; *VL*—испытываемый индикатор; *PA*—измеритель тока

Черт. 5а

7.3.1.2. Класс точности измерителя тока *PA* должен быть не хуже 0,2.

7.3.1.3. Устройство *A* должно обеспечивать установку и фиксацию заданной длины светящегося столба индикатора с погрешностью, которая не должна выходить за пределы $\pm 0,5$ мм.

7.3.2. Подготовка и проведение измерений

7.3.2.1. Рабочий участок индикатора делят на определенное число равных частей, указанное в стандартах или ТУ на индикаторы конкретных типов, и рассчитывают длину светящегося столба $l_{i \text{ теор}}$ в *i*-й точке линейной теоретической характеристики по формуле (1).

7.3.2.2. При испытании каждого индикатора рассчитывают по формулам (2) и (3) значения тока индикаторного катода при фиксированных длинах светящегося столба $l_{i \text{ теор}}$, на которых необходимо провести измерения.

7.3.2.3. При помощи устройства А устанавливают фиксированное значение длины светящегося столба $l_{1\text{ теор}}$ и для каждого значения $l_{1\text{ теор}}$ измеряют измерителем тока РА значение тока индикаторного катода.

7.3.3. Обработка результатов

7.3.3.1. Абсолютную погрешность индикатора определяют по формуле

$$\Delta I = \frac{\Delta I}{I}, \quad (4a)$$

где $\Delta I = I_{\text{и.к. } l_{\text{измер}}} - I_{\text{и.к. } l_{\text{теор}}}$

$I_{\text{и.к. } l_{\text{измер}}}$ — измерительное значение тока для длины столба $l_{1\text{ теор}}$, мА;

$I_{\text{и.к. } l_{\text{теор}}}$ — значение тока, определенное расчетным путем для длины столба $l_{1\text{ теор}}$, мА.

7.3.4. Показатели точности измерений

Относительная погрешность измерения не должна выходить за пределы $\pm 7\%$ с вероятностью 0,95.

7.3—7.3.4. (Измененная редакция, Изм. № 1).

8. МЕТОД ИЗМЕРЕНИЯ ВЕЛИЧИНЫ СКАЧКА СВЕЯЩЕГОСЯ СТОЛБА

8.1. Аппаратура

8.1.1. Аппаратура — по п. 7.3.1.

8.2. Подготовка и проведение измерений

8.2.1. Подготовка и проведение измерений — по пп. 7.3.2.1, 7.3.2.2.

8.3. Обработка результатов

8.3.1. Скачок светящегося столба определяют по графику зависимости абсолютной погрешности рабочей характеристики от тока индикаторного катода как наибольшее значение абсолютной погрешности рабочей характеристики в месте резкого изменения ее значения.

Резкое изменение значения абсолютной погрешности рабочей характеристики соответствует определенному значению угла наклона графика к оси координат абсолютной погрешности.

Значение угла, определяющего резкое изменение значения абсолютной погрешности рабочей характеристики, и масштаб графика указывают в стандартах или ТУ на индикаторы конкретных типов.

(Измененная редакция, Изм. № 1).

9. МЕТОДЫ ИЗМЕРЕНИЯ ВРЕМЕНИ ГОТОВНОСТИ

9.1. Время готовности измеряют по ГОСТ 25024.1—81.
Разд. 9. (Измененная редакция, Изм. № 1).

10. МЕТОД ИЗМЕРЕНИЯ ИЗМЕНЕНИЯ ДЛИНЫ СВЕТЯЩЕГОСЯ СТОЛБА

10.1. Изменение длины светящегося столба аналоговых индикаторов при изменении температуры окружающей среды измеряют одним из следующих методов:

непосредственной оценки;

учитывающим изменение значения рабочего тока.

10.2. Метод непосредственной оценки

10.2.1. Аппаратура

10.2.1.1. При измерении изменения длины светящегося столба методом непосредственной оценки используют термокамеру и измерительную аппаратуру, указанную в п. 7.2.1. Абсолютная погрешность измерения длины светящегося столба не должна превышать ± 1 мм.

10.2.1.2. (Исключен, Изм. № 1).

10.2.2. Подготовка и проведение измерений

10.2.2.1. Подготовка к измерениям — по пп. 2.2.2.1, 2.2.2.2.

10.2.2.2. Испытываемый индикатор вместе с приспособлением для измерения длины светящегося столба помещают в термокамеру и устанавливают в ней температуру $20 \pm 2^\circ\text{C}$. Напряжение электродов индикатора плавно (со скоростью не более 50 В/с) повышают до возникновения тока в цепях вспомогательного и индикаторного катодов. Путем изменения напряжения источника питания устанавливают в цепи индикаторного катода значение тока, указанное в стандартах или ТУ на индикаторы конкретных типов.

В тех типах индикаторов, которые имеют вспомогательный катод, устанавливают значение тока вспомогательного катода, указанное в стандартах или ТУ на индикаторы конкретных типов.

В установленном режиме с помощью приспособления производят три измерения длины светящегося столба. Выдерживают индикаторы в установленном режиме 10 мин и повторяют трехкратное измерение длины светящегося столба. Повторяют трехкратное

измерение длины светящегося столба после выдержки индикатора в установленном режиме в течение 20 мин.

(Измененная редакция, Изм. № 1).

10.2.2.3. Устанавливают в термокамере повышенную (пониженную) температуру, указанную в стандартах или ТУ на индикаторы конкретных типов, и при этой температуре в установленном электрическом режиме производят трехкратное измерение длины светящегося столба непосредственно после установления в термокамере указанной температуры и через 10 и 20 мин.

(Измененная редакция, Изм. № 1).

10.2.3. Обработка результатов

10.2.3.1. Изменение длины светящегося столба δl в миллиметрах вычисляют по формуле:

$$\delta l = l_{\text{ср } t_1} - l_{\text{ср } t_2} \quad (6)$$

где $l_{\text{ср } t_1}$ — среднее значение длины светящегося столба в миллиметрах при температуре $20 \pm 2^\circ\text{C}$, вычисленное по формуле:

$$l_{\text{ср } t_1} = \frac{\sum_{i=1}^9 l_{i t_1}}{9} \quad (7)$$

Здесь $l_{i t_1}$ — результат единичного измерения длины светящегося столба по п. 10.2.2.2, мм;

$l_{\text{ср } t_2}$ — среднее значение длины светящегося столба в миллиметрах при температуре t_2 , вычисленное по формуле

$$l_{\text{ср } t_2} = \frac{\sum_{i=1}^9 l_{i t_2}}{9} \quad (8)$$

Здесь $l_{i t_2}$ — результат единичного измерения длины светящегося столба по п. 10.2.2.3, мм.

10.2.3.2. Вычисления выполняют с точностью до десятой доли миллиметра.

10.2.4. Показатели точности измерений

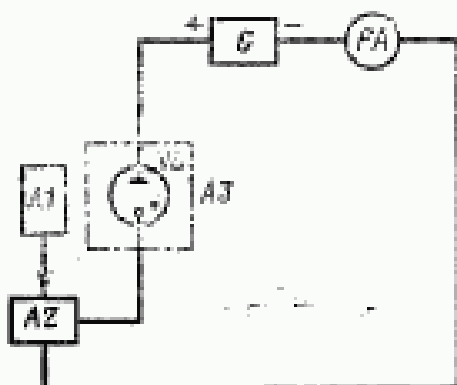
Относительная погрешность измерения не должна выходить за пределы $\pm 14\%$ с вероятностью 0,95.

(Введен дополнительно, Изм. № 1).

10.3. Метод, учитывающий изменение значения рабочего тока

10.3.1. Аппаратура

10.3.1.1. Структурная электрическая схема установки для измерения изменения длины светящегося столба с системой автоматической стабилизации длины светящегося столба должна соответствовать указанной на черт. 9.



А2—устройство стабилизации длины светящегося столба; А1—фотоприемник; VE—испытуемый индикатор; А3—термокамера; G—источник напряжения постоянного тока; PA—измеритель тока.

Черт. 9*

10.3.1.2. Фотоприемник А1 совместно с устройством стабилизации длины светящегося столба А2 должны обеспечивать постоянство длины светящегося столба с абсолютной погрешностью не более $\pm 0,5$ мм при изменении температуры воздуха, окружающего индикатор, от минус 60 до плюс 75°C.

10.3.1.3. Термокамера А3 должна иметь измеритель температуры с относительной погрешностью в пределах $\pm 5\%$ и обеспечивать возможность изменения и поддержания температуры от минус 60 до плюс 85°C с абсолютной погрешностью не более $\pm 2^\circ\text{C}$.

10.3.1—10.3.1.3. (Измененная редакция, Изм. № 1).

10.3.1.4. Класс точности измерителя тока PA должен быть не хуже 0,2.

(Введен дополнительно, Изм. № 1).

10.3.2. Подготовка и проведение измерений

10.3.2.1. Подготовка к измерениям — по пп. 2.2.2.1.

10.3.2.2. Испытуемый индикатор помещают в термокамеру и устанавливают в ней температуру $(20 \pm 2)^\circ\text{C}$. Напряжение электродов индикатора плавно (со скоростью не более 50 В/с) повышают до возникновения тока в цепи индикаторного катода.

* Чертежи 6, 7, 8 исключены.

В тех типах индикаторов, которые имеют вспомогательный катод, устанавливают значение тока вспомогательного катода, указанное в стандартах или ТУ на индикаторы конкретных типов.

При подключении вспомогательного катода к источнику питания постоянного напряжения G схема подключения должна быть указана в стандартах или ТУ на индикаторы конкретных типов.

Перемещая фотоприемник $A1$ или испытуемый индикатор параллельно друг другу, устанавливают при помощи устройства стабилизации $A2$ значение тока индикаторного катода, указанное в стандартах или ТУ на индикаторы конкретных типов. Выдерживают индикатор в установленном электрическом режиме при температуре $(20 \pm 2)^\circ\text{C}$ в течение 5 мин.

После выдержки измеряют значение тока в цепи индикаторного катода измерителем тока PA . Затем изменяют температуру термокамеры до значения, указанного в стандартах или ТУ на индикаторы конкретных типов, и выдерживают индикатор при этой температуре в течение 10 мин.

При изменении температуры и во время выдержки длина светящегося столба автоматически поддерживается постоянной при помощи устройства стабилизации $A2$. После выдержки измеряют значение тока в цепи индикаторного катода.

(Измененная редакция, Изм. № 1).

10.3.3. Обработка результатов

10.3.3.1. Изменение длины светящегося столба δl в миллиметрах вычисляют по формуле

$$\delta l = \frac{l_{\text{раб}} \cdot \Delta I_{\text{ин.к}}}{I_{\text{раб.макс}} - I_{\text{раб.мин}}}, \quad (9)$$

где $l_{\text{раб}}$ — длина рабочего участка индикатора, мм;

$$\Delta I_{\text{ин.к}} = I_{\text{ин.к } t_2} - I_{\text{ин.к } t_1}. \quad (10)$$

Здесь $I_{\text{ин.к } t_2}$ — значение тока индикаторного катода после пятиминутной выдержки при температуре $20 \pm 2^\circ\text{C}$, мА;

$I_{\text{ин.к } t_1}$ — значение тока индикаторного катода после десятиминутной выдержки при повышенной (пониженной) температуре, мА.

10.3.3.2. Вычисления выполняют с точностью до десятой доли миллиметра.

10.3.4. Показатели точности измерений

Относительная погрешность измерения не должна выходить за пределы $\pm 7\%$ с вероятностью 0,95.

(Введен дополнительно, Изм. № 1).

11. МЕТОД ИЗМЕРЕНИЯ ТОКА УТЕЧКИ

11.1. Ток утечки измеряют по ГОСТ 21107.1—75, разд. 13.

12. МЕТОД ИЗМЕРЕНИЯ НАПРЯЖЕНИЯ ИСТОЧНИКА ПИТАНИЯ

12.1. Аппаратура

12.1.1. Напряжение источника питания измеряют измерителем напряжения (PV), включенным в цепь индикатора по схеме, приведенной на черт. 4.

12.1.2. Класс точности измерителя напряжения PV должен быть не хуже 1,0.

12.1.1, 12.1.2. (Измененная редакция, Изм. № 1).

12.2. Подготовка и проведение измерений

12.2.1. Значение напряжения источника питания определяют по отчетному устройству измерителя напряжения PV .

(Измененная редакция, Изм. № 1).

12.3. Показатели точности измерений

Относительная погрешность измерения не должна выходить за пределы $\pm 2,5\%$ с вероятностью 0,95.

(Введен дополнительно, Изм. № 1).

13. МЕТОД ИЗМЕРЕНИЯ СРЕДНЕГО РАБОЧЕГО ТОКА

13.1. Аппаратура

13.1.1. Средний рабочий ток измеряют измерителем постоянного тока (PA), включенным в цепь индикатора по схеме, приведенной на черт. 1, зашунтированным конденсатором емкостью не менее 0,5 мкФ.

13.1.2. Класс точности измерителя тока PA должен быть не хуже 1,0.

13.1.1, 13.1.2. (Измененная редакция, Изм. № 1).

13.1.2. Класс точности измерителя тока PA должен быть не хуже 1,0.

13.2. Подготовка и проведение измерений

13.2.1. Значение среднего рабочего тока определяют по отчетному устройству измерителя тока PA .

(Измененная редакция, Изм. № 1).

13.3. Показатели точности измерений

Относительная погрешность измерения не должна выходить за пределы $\pm 2,5\%$ с вероятностью 0,95.

(Введен дополнительно, Изм. № 1).

14. МЕТОД ИЗМЕРЕНИЯ ТОКА ПЕРЕГРУЗКИ

14.1. Ток перегрузки измеряют по ГОСТ 21107.1—75, разд. 12.

15. МЕТОД ИЗМЕРЕНИЯ ЯРКОСТИ СВЕЧЕНИЯ

15.1. Яркость свечения — по ГОСТ 21107.5—75 разд. 5.

Разд. 16. (Исключен, Изм. № 1).

ПРИЛОЖЕНИЕ

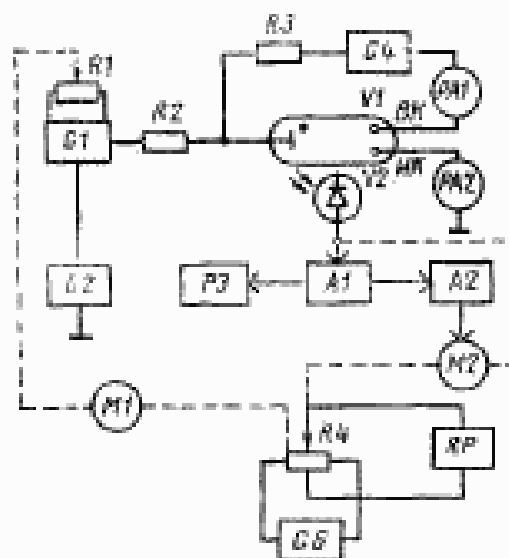
Рекомендуемое

ОПРЕДЕЛЕНИЕ АБСОЛЮТНОЙ ПОГРЕШНОСТИ РАБОЧЕЙ ХАРАКТЕРИСТИКИ АНАЛОГОВЫХ ИНДИКАТОРОВ НА АВТОМАТИЗИРОВАННОЙ ИЗМЕРИТЕЛЬНОЙ УСТАНОВКЕ

1. Аппаратура

1.1. Для непрерывного определения абсолютной погрешности рабочих характеристик используют автоматизированную измерительную установку, на отсчетном устройстве которой фиксируется отклонение рабочей характеристики $I = f(I_{\text{т.к.}})$ испытуемого индикатора от теоретической характеристики в пределах рабочего участка индикатора.

1.2. Структурная электрическая схема установки для непрерывного определения абсолютной погрешности рабочей характеристики приведена на чертеже (в качестве примера приведена структурная схема автоматизированной установки с фотоэлектрическим следящим устройством).



M1—синхронный двигатель; *G1*, *G2*, *G4*, *G6*—стабилизированные источники напряжения с регулируемым выходом; *R1*, *R4*—линейные потенциометры; *R2*, *R3*—резисторы; *PA1*, *PA2*—измерители тока; *V1*—испытуемый индикатор; *V2*—фотодиод; *P3*—измеритель сигнала фотодиода; *A1*—фотоусилитель; *A2*—электронный усилитель; *M2*—реверсивный двигатель; *RP*—электронный самопишущий потенциометр.

1.3. На испытуемый индикатор *V1* подают линейно нарастающее напряжение источника напряжения *G1*, в компенсационную цепь которого включен линейный потенциометр *R1*, кинематически связанный с синхронным двигателем *M1*.

Длительность нарастания напряжения от минимального до максимального значения должна соответствовать указанной в стандартах или ТУ на индикаторы конкретных типов. Конец светящегося столба индикатора *V1* фиксируется фотодиодом *V2*, сигнал которого через фотоусилитель *A1* и электронный усилитель *A2* управляет вращением реверсивного двигателя *M2*, осуществляющего

перемещение фотодиода $V2$ в соответствии с изменением длины светящегося столба. Перемещение фотодиода передается на движок линейного потенциометра $R4$, корпус которого связан с синхронным двигателем $M1$ и перемещается по линейному закону.

Если действительная характеристика индикатора $V1$ линейна, то корпус и движок потенциометра $R4$ будут перемещаться по линейному закону с одинаковой скоростью и сопротивление между средним выводом потенциометра $R4$ и движком будет оставаться неизменным, что соответствует нулевой абсолютной погрешности рабочей характеристики. Если рабочая характеристика индикатора имеет нелинейный характер, то движок потенциометра $R4$ будет перемещаться относительно его корпуса, изменяя значение сопротивления между средним выводом потенциометра и движком, которое будет пропорционально значению абсолютной погрешности рабочей характеристики. Сигнал с потенциометра $R4$ подается на электронный самопишущий потенциометр RP , фиксирующий результаты измерений на диаграммной ленте.

1.4. Абсолютная погрешность измерительной установки не должна выходить за пределы $\pm 0,5$ мм.

2. Подготовка и проведение измерений

2.1. Перед измерением проводят калибровку испытуемого индикатора в соответствии с технической документацией на измерительную установку, утвержденной в установленном порядке. Фотодиод $V2$ перемещают в положение, соответствующее началу рабочего участка индикатора, и устанавливают в цепи индикаторного катода, равный минимальному рабочему току. Затем фотодиод перемещают в положение, соответствующее концу рабочего участка, а в цепи индикаторного катода устанавливают ток, равный максимальному рабочему току. Операцию установления минимального и максимального рабочих токов при разных положениях фотодиода повторяют несколько раз таким образом, чтобы по окончании калибровки максимальный и минимальный рабочие токи устанавливались без дополнительной регулировки.

2.2. После калибровки ток индикаторного катода изменяют в диапазоне от минимального до максимального значения рабочего тока при помощи самопишущего электронного потенциометра RP снимают график зависимости абсолютной погрешности рабочей характеристики от тока индикаторного катода в диапазоне от минимального до максимального значения рабочего тока. По полученному графику определяют максимальное значение абсолютной погрешности рабочей характеристики испытуемого индикатора.

Редактор *Р. Г. Говердовская*
Технический редактор *Л. В. Вейнберг*
Корректор *Э. В. Мигля*

Сдано в наб. 10.01.83 Подл. в печ. 22.02.83 1,26 п. л. 1,31 уч.-изд. л. Тир. 6000 Цена 5 коп.

Орден «Знак Почета» Издательство стандартов, Москва, Д-557, Новопресненский пер., д. 3.
Вильнюсская типография Издательства стандартов, ул. Миндауго, 12/14. Зак. 466