

ПРИБОРЫ ГАЗОРАЗРЯДНЫЕ

МЕТОДЫ ИЗМЕРЕНИЯ ЭЛЕКТРИЧЕСКИХ ПАРАМЕТРОВ ИМПУЛЬСНЫХ ТИРАТРОНОВ

Издание официальное

БЗ 12—2000

ИПК ИЗДАТЕЛЬСТВО СТАНДАРТОВ
Москва

М Е Ж Г О С У Д А Р С Т В Е Н Н Ы Й С Т А Н Д А Р Т**ПРИБОРЫ ГАЗОРАЗРЯДНЫЕ****МЕТОДЫ ИЗМЕРЕНИЯ ЭЛЕКТРИЧЕСКИХ ПАРАМЕТРОВ
ИМПУЛЬСНЫХ ТИРАТРОНОВ**Gas-discharge devices. Methods of measurement of electrical
parameters of pulse thyratrons**ГОСТ
21107.9—76*****Взамен
ГОСТ 11164—65,
разд. 2**

ОКП 63 6420

Постановлением Государственного комитета стандартов Совета Министров СССР от 22 июня 1976 г. № 1500 срок
введения установленс 01.07.77

Постановлением Госстандарта СССР от 09.07.90 № 2141 снято ограничение срока действия

Настоящий стандарт распространяется на импульсные тиратроны и устанавливает методы
измерения и контроля следующих электрических параметров:

- электроустойчивости;
 - тока накала катода;
 - тока накала генератора водорода;
 - тока накала газопоглотителя;
 - суммарного тока накала;
 - времени готовности;
 - времени запаздывания тока анода;
 - изменения времени запаздывания тока анода в процессе разогрева;
 - времени установления запаздывания тока анода;
 - напряжения поддержания разряда;
 - разброса фронта импульса тока анода от импульса к импульсу.
- (Измененная редакция, Изм. № 1, 2).

1. ОБЩИЕ ТРЕБОВАНИЯ1.1. Общие требования к проведению измерений и требования безопасности — по
ГОСТ 21107.0—75.1.2. Измерения электрических параметров следует проводить в нормальных климатических
условиях — по ГОСТ 20.57.406—81.1.3. Аппаратуру к изменениям следует подготавливать в соответствии с ее эксплуатационной
документацией.

1.1—1.3. (Измененная редакция, Изм. № 2).

1.4. Точность установления и поддержания режимов измерения должна соответствовать
установленным в стандартах или ТУ на импульсные тиратроны конкретных типов.

1.5. Методы измерения электрических параметров режимов измерений — по ГОСТ 21107.13—78.

1.6. Допускается применение источников питания анода, моделирующих режимы измерения
параметров эквивалентными режимами при меньшем потреблении энергии.

1.4—1.6. (Введены дополнительно, Изм. № 2).

Издание официальное

Перепечатка воспрещена

★

* Издание (октябрь 2001 г.) с Изменениями № 1, 2, утвержденными в декабре 1977 г.,
ноябре 1982 г. (ИУС 2—78, 2—83).

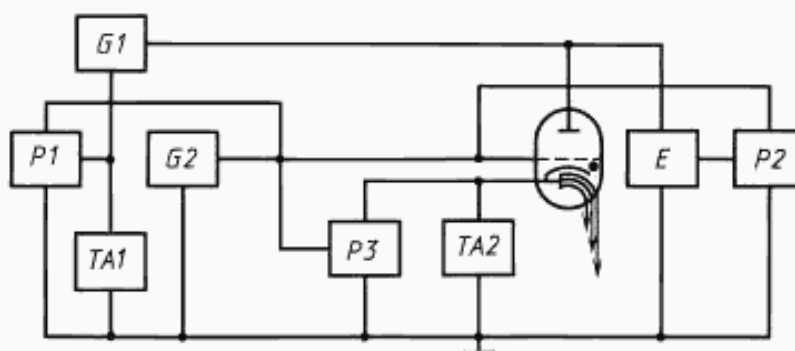
© Издательство стандартов, 1976

© ИПК Издательство стандартов, 2001

2. МЕТОД КОНТРОЛЯ ЭЛЕКТРОУСТОЙЧИВОСТИ

2.1. Аппаратура

2.1.1. Структурная электрическая схема установки для контроля электроустойчивости должна соответствовать указанной на черт. 1.



P1, P2, P3 — устройства объективной оценки электроустойчивости (например осциллограф) или измерители временных интервалов; *G1* — источник анодного напряжения; *TA1, TA2* — трансформаторы тока для измерений или измерительные резисторы; *G2* — источник управляющего напряжения; *E* — делитель напряжения

Черт. 1

Примечание. В конкретных измерительных установках, предназначенных для измерения одного или нескольких параметров тиратронов, могут отсутствовать некоторые средства измерений и другие элементы, приведенные на структурной электрической схеме.

(Измененная редакция, Изм. № 2).

2.1.2. Источник анодного напряжения *G1* должен обеспечивать электрические режимы, установленные в стандартах или ТУ на тиратроны конкретных типов.

2.1.1, 2.1.2. **(Измененная редакция, Изм. № 2).**

2.1.3. При необходимости в установке должно быть предусмотрено устройство, устраняющее перенапряжения на тиратроне.

2.1.4. Реле защиты выпрямителя, входящего в состав источника анодного напряжения, должно быть настроено на двукратное значение тока, соответствующее установленному режиму измерения для импульсных тиратронов с напряжением анода до 30 кВ или с импульсной мощностью до 5 МВт; трехкратное значение тока, соответствующее установленному режиму измерения, для импульсных тиратронов с напряжением анода более 30 кВ или с импульсной мощностью 5 МВт и более.

2.1.5. Источник управляющего напряжения *G2* должен включать в себя элементы сеточной цепи тиратрона, установленные в стандартах или ТУ на тиратроны конкретных типов, и обеспечивать поддержание минимального значения тока сетки в импульсе, указанное в стандарте на тиратрон конкретного типа.

Электрические схемы питания сеток многосеточных тиратронов должны соответствовать установленным в стандартах или ТУ на тиратроны конкретных типов.

2.1.6. Осциллограф *P3* при необходимости подключают через делитель напряжения или резистор, параметры которых указывают в стандартах или ТУ на тиратроны конкретных типов.

2.1.5, 2.1.6. **(Измененная редакция, Изм. № 2).**

2.1.7. Относительная погрешность коэффициента деления делителя напряжения должна быть в пределах $\pm 10\%$.

2.1.8. **(Исключен, Изм. № 1).**

2.1.9. Допускаемые отклонения сопротивлений измерительных резисторов от номинальных значений, указанных в стандартах или ТУ на тиратроны конкретных типов, должны быть в пределах $\pm 5\%$.

(Измененная редакция, Изм. № 2).

2.1.10. Осциллографы по точности воспроизведения формы сигнала, измерения амплитуды импульсов и временных интервалов должны быть не хуже III класса точности.

(Измененная редакция, Изм. № 1).

2.1.11. Относительная погрешность измерителя временных интервалов должна быть в пределах $\pm 10\%$.

2.1.12. Класс точности секундомера не должен быть хуже 3-го.

2.1.13. Измерительный трансформатор тока должен быть откалиброван в диапазоне измеряемых значений, а погрешность его номинальной характеристики преобразования не должна выходить за пределы $\pm 10\%$.

Вместо измерительных трансформаторов тока и измерительных резисторов могут быть использованы электронные датчики тока.

(Введен дополнительно, Изм. № 2).

2.2. Подготовка и проведение контроля

2.2.1. Описание и последовательность операций подготовки к контролю указывают в технической документации, утвержденной в установленном порядке, на измерительные установки, электрические схемы которых должны соответствовать настоящему стандарту и стандартам или ТУ на тиратроны конкретных типов.

2.2.2. На катод, генератор водорода и газопоглотитель одновременно подают номинальные напряжения накала, если иное не указано в стандартах или ТУ на тиратроны конкретных типов. Порядок подъема напряжения, предельно допустимые значения бросков тока накала при включении напряжений накала и время выдержки в установленном режиме указывают в стандартах или ТУ на тиратроны конкретных типов.

2.2.1, 2.2.2. **(Измененная редакция, Изм. № 2).**

2.2.3. На сетку тиратрона от источника управляющего напряжения $G2$ подают напряжение смещения, если это установлено в стандартах или ТУ на тиратрон конкретного типа, и импульсы напряжения, параметры и частоту повторения которых указывают в стандартах или ТУ на тиратроны конкретных типов.

(Измененная редакция, Изм. № 1, 2).

2.2.4. Параметры режима управления многосеточных тиратронов устанавливают в стандартах или ТУ на тиратроны конкретных типов.

2.2.5. На анод тиратрона подают напряжение, значение и порядок подъема которого устанавливают в стандартах или ТУ на тиратроны конкретных типов. Для тиратронов, рассчитанных на напряжение до 15 кВ, напряжение на анод подают одной ступенью. При этом перенапряжение на аноде за счет переходных процессов не должно превышать значения, указанного в стандартах или ТУ на тиратроны конкретных типов.

2.2.4, 2.2.5. **(Измененная редакция, Изм. № 2).**

2.2.6. Тиратрон выдерживают в установленном режиме в течение 10 мин.

2.2.7. Контроль электроустойчивости осуществляют с момента времени, указанного в стандартах или ТУ на тиратроны конкретных типов.

2.2.8. Если стандартами или ТУ на тиратроны конкретных типов предусмотрен контроль электроустойчивости при номинальном и предельно допустимых значениях напряжений накала катода, генератора водорода и газопоглотителя, то по истечении 10 мин, не выключая напряжений питания, изменяют напряжения накала в последовательности, установленной в стандартах или ТУ на тиратроны конкретного типа с последующей выдержкой при каждом напряжении накала в течение 10 мин.

2.2.7, 2.2.8. **(Измененная редакция, Изм. № 2).**

2.2.9. Критерием электроустойчивости тиратрона является отсутствие срывов импульсной работы, перехода на повышенную или пониженную частоту повторения импульсов тока анода, определяемых с помощью осциллографа или другого прибора, указанного в стандартах или ТУ на тиратроны конкретных типов.

Под срывом импульсной работы подразумевают переход тиратрона в режим непрерывного горения, фиксируемый с помощью устройства объективной оценки, указанного в стандартах или ТУ на тиратроны конкретных типов.

(Измененная редакция, Изм. № 1, 2).

2.2.10. Обеспечение требуемой точности оценки электроустойчивости в случае появления признаков нарушения электроустойчивости по п. 2.2.9 достигается увеличением продолжительности выдержки тиратрона без выключения напряжений накала в установленном электрическом режиме до 20 мин при напряжениях накала, при которых имело место нарушение электроустойчивости.

3. МЕТОД ИЗМЕРЕНИЯ ТОКА НАКАЛА КАТОДА

3.1. Измерение тока накала катода — по ГОСТ 21107.8—76.

4. МЕТОД ИЗМЕРЕНИЯ ТОКА НАКАЛА ГЕНЕРАТОРА ВОДОРОДА

4.1. Измерение тока накала генератора водорода — по ГОСТ 21107.8—76.

5. МЕТОД ИЗМЕРЕНИЯ ТОКА НАКАЛА ГАЗОПОГЛОТИТЕЛЯ

5.1. Измерение тока накала газопоглотителя — по ГОСТ 21107.8—76.

6. МЕТОД ИЗМЕРЕНИЯ СУММАРНОГО ТОКА НАКАЛА

6.1. Измерение суммарного тока накала — по ГОСТ 21107.8—76.

7. МЕТОД КОНТРОЛЯ ВРЕМЕНИ ГОТОВНОСТИ

7.1. Аппаратура

7.1.1. Требования к аппаратуре — по п. 2.1.

7.2. Подготовка и проведение контроля

7.2.1. Подготовка к контролю — по п. 2.2.1.

7.2.2. Контроль времени готовности проводят при номинальных или при минимально допустимых значениях напряжений накала катода, генератора водорода и газопоглотителя, что устанавливают в стандартах или ТУ на тиратроны конкретных типов.

7.2.3. На катод, генератор водорода и газопоглотитель одновременно подают напряжения накала. Порядок подъема напряжений накала и предельно допустимые значения бросков токов накала при подаче напряжений накала указывают в стандартах или ТУ на тиратроны конкретных типов.

7.2.2, 7.2.3. **(Измененная редакция, Изм. № 2).**

7.2.4. На сетку подают напряжение по пп. 2.2.3; 2.2.4.

7.2.5. Секундомер включают одновременно с подачей напряжений накала.

7.2.6. По истечении времени разогрева тиратрона, указанного в стандартах или ТУ на тиратроны конкретных типов, подают напряжение на анод по п. 2.2.5.

7.2.7. Через интервал времени, соответствующий времени готовности, указанный в стандартах или ТУ на тиратроны конкретных типов, в установленном электрическом режиме контролируют значения разброса (размытия) фронта или среза импульса тока анода.

7.2.6, 7.2.7. **(Измененная редакция, Изм. № 2).**

7.2.8. По истечении времени готовности в установленном электрическом режиме в течение 5 мин осуществляют контроль за отсутствием признаков нарушения электроустойчивости по п. 2.2.9.

7.2.9. В случае появления признаков нарушения электроустойчивости тиратрона после его охлаждения в течение времени, указанного в стандартах или ТУ на тиратроны конкретных типов, осуществляют повторный контроль времени готовности по пп. 7.2.3—7.2.8.

7.2.10. Если критерием времени готовности является установившееся значение запаздывания тока анода, что устанавливают в стандартах или ТУ на тиратроны конкретных типов, то время готовности рассчитывают как сумму интервалов времени, равных времени разогрева тиратрона, времени подъема напряжения анода, указанных в стандартах или ТУ на тиратроны конкретных типов, и времени установления запаздывания тока анода. Время установления запаздывания тока анода измеряют в порядке, установленном в разд. 10.

7.2.9, 7.2.10. **(Измененная редакция, Изм. № 2).**

8. МЕТОДЫ ИЗМЕРЕНИЯ ВРЕМЕНИ ЗАПАЗДЫВАНИЯ ТОКА АНОДА ПО ОТНОШЕНИЮ К НАПРЯЖЕНИЮ СЕТКИ

8.1. Время запаздывания тока анода (далее — время запаздывания) измеряют одним из следующих методов:

с использованием осциллограмм импульсов напряжения сетки и тока анода;

с использованием осциллограммы импульса напряжения сетки.

8.2. В многосеточных тиратронах для измерения времени запаздывания используют осциллограмму импульсов напряжения сетки, указанную в стандартах или ТУ на тиратроны конкретных типов.

(Измененная редакция, Изм. № 2).

8.3. Метод измерения времени запаздывания с использованием осциллограмм импульсов напряжения сетки и тока анода

8.3.1. *Аппаратура*

8.3.1.1. Требования к аппаратуре — по п. 2.1.

8.3.1.2. Относительная погрешность измерения должна быть в пределах $\pm 15\%$ с доверительной вероятностью $P^* = 0,9$.

8.3.2. *Подготовка и проведение измерений*

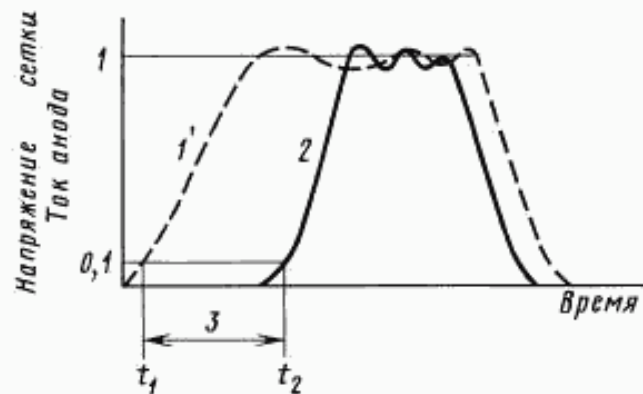
8.3.2.1. **(Исключен, Изм. № 1).**

8.3.2.2. Измерение времени запаздывания проводят при номинальных значениях напряжений накала, генератора водорода и газопоглотителя, если иное не установлено в стандартах или ТУ на тиратроны конкретных типов.

(Измененная редакция, Изм. № 2).

8.3.2.3. Тиратрон выдерживают в установленном режиме в течение 10 мин.

8.3.2.4. С помощью осциллографа измеряют интервал времени $t_2 - t_1$ (черт. 2) между фронтом импульса тока анода и фронтом импульса управляющего напряжения сетки на уровне 0,1 амплитуды. Отсчет уровня фронта импульса напряжения сетки проводят при отсутствии напряжений на других электродах.



1 — импульс напряжения источника G2; 2 — импульс тока анода;
3 — время запаздывания

Черт. 2

(Измененная редакция, Изм. № 2).

8.3.2.5. Если стандартами или ТУ на конкретные типы тиратронов предусмотрено измерение времени запаздывания при номинальном и предельно допустимых значениях напряжения накала катода, генератора водорода и газопоглотителя, то по истечении 10 мин, не выключая напряжений питания, изменяют напряжения накала в последовательности, установленной в стандартах или ТУ на тиратроны конкретных типов и после выдержки при каждом напряжении накала в течение 10 мин измеряют время запаздывания по пп. 8.3.2.4 или 8.4.2.3.

(Измененная редакция, Изм. № 1, 2).

8.3.3. *Показатели точности измерений*

Относительная погрешность не должна выходить за пределы $\pm 13\%$ с вероятностью 0,95.

(Введен дополнительно, Изм. № 2).

8.4. Метод измерения времени запаздывания с использованием осциллограммы импульса напряжения сетки

8.4.1. *Аппаратура*

8.4.1.1. Требования к аппаратуре — по п. 2.1.

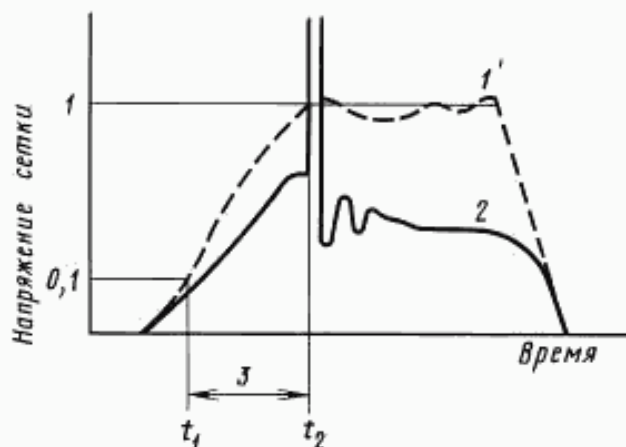
8.4.1.2. **(Исключен, Изм. № 2).**

8.4.2. Подготовка и проведение измерений

8.4.2.1. Подготовка и проведение измерений — по пп. 2.2.1—2.2.5; 8.3.2.2, 8.3.2.3, 8.3.2.5. (Измененная редакция, Изм. № 2).

8.4.2.2. Время запаздывания измеряют как интервал времени между моментом начала импульса управляющего напряжения сетки и моментом возникновения разряда в цепи анода, определяемым по осциллограмме напряжения сетки.

8.4.2.3. С помощью осциллографа измеряют интервал времени $t_2 - t_1$ (черт. 3) между фронтом выброса напряжения сетки, появляющегося в момент возникновения разряда в цепи анода и фронтом импульса управляющего напряжения сетки, взятого на уровне 0,1 амплитуды, при отсутствии напряжений на других электродах.



1 — импульс напряжения источника G2; 2 — импульс напряжения сетки при наличии анодной проводимости; J — время запаздывания; t_2 — момент возникновения разряда на анод

Черт. 3

(Измененная редакция, Изм. № 2).

8.4.3. Показатели точности измерений

Относительная погрешность не должна выходить за пределы $\pm 13\%$ с вероятностью 0,95.

(Введен дополнительно, Изм. № 2).

9. МЕТОД ИЗМЕРЕНИЯ ИЗМЕНЕНИЯ ВРЕМЕНИ ЗАПАЗДЫВАНИЯ В ПРОЦЕССЕ РАЗОГРЕВА

9.1. Аппаратура

9.1.1. Требования к аппаратуре — по п. 2.1.

9.1.2. (Исключен, Изм. № 2).

9.2. Подготовка и проведение измерений

9.2.1. Подготовка к измерениям — по пп. 2.2.1—2.2.5.

(Измененная редакция, Изм. № 1).

9.2.2. Изменение времени запаздывания в процессе разогрева находят как разность значений времени запаздывания, измеренных в моменты времени, установленные в стандартах или ТУ на тиратроны конкретных типов.

(Измененная редакция, Изм. № 2).

9.2.3. Измерение изменения времени запаздывания в процессе разогрева производят при номинальных значениях напряжений накала.

9.2.4. Фиксируют значение времени запаздывания тока анода, измеренное одним из методов, установленных в разд. 8, на десятую, тридцатую секундах и далее через каждые 30 с в течение 10 мин, с момента установления напряжения анода, указанного в стандартах или ТУ на тиратроны конкретных типов.

Допускается проводить измерение времени запаздывания тока анода в другие моменты времени, если это установлено в стандартах или ТУ на тиратроны конкретных типов.

(Измененная редакция, Изм. № 2).

9.3. Обработка результатов

9.3.1. За изменение времени запаздывания в процессе разогрева принимают разность между наибольшим и наименьшим значениями времени запаздывания, измеренными по п. 9.2.4.

(Измененная редакция, Изм. № 2).

9.4. Показатели точности измерений

Относительная погрешность не должна выходить за пределы $\pm 18\%$ с вероятностью 0,95.

(Введен дополнительно, Изм. № 2).

10. МЕТОД ИЗМЕРЕНИЯ ВРЕМЕНИ УСТАНОВЛЕНИЯ ЗАПАЗДЫВАНИЯ ТОКА АНОДА

10.1. Аппаратура

10.1.1. Требования к аппаратуре — по п. 2.1.

10.1.2. (Исключен, Изм. № 2).

10.2. Подготовка и проведение измерений

10.2.1. Подготовка к измерениям — по пп. 2.2.1—2.2.5.

(Измененная редакция, Изм. № 1).

10.2.2. Время установления запаздывания тока анода измеряют как интервал времени между моментом установления электрического режима, указанного в стандартах или ТУ на тиратроны конкретных типов, и моментом, когда время запаздывания достигает установившегося значения.

10.2.3. В момент времени, начиная с которого устанавливается напряжение анода, указанное в стандартах или ТУ на тиратроны конкретных типов, включают секундомер.

10.2.2, 10.2.3. (Измененная редакция, Изм. № 2).

10.2.4. Измерение времени запаздывания проводят по п. 9.2.

10.3. Обработка результатов

10.3.1. За время установления запаздывания тока анода принимают интервал времени между моментом установления напряжения анода, указанным в стандартах или ТУ на тиратроны конкретных типов, и моментом, после которого изменение запаздывания не превышает 50×10^{-9} с от значения, измеренного на десятой минуте.

(Измененная редакция, Изм. № 2).

10.4. Показатели точности измерений

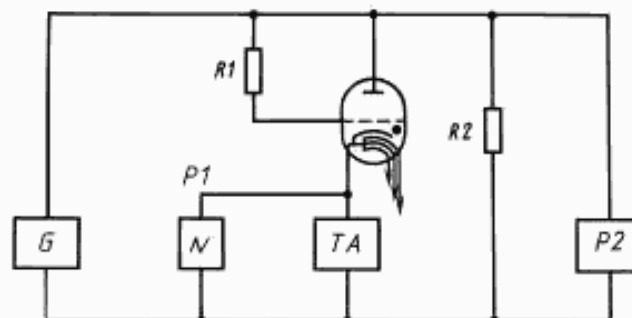
Относительная погрешность не должна выходить за пределы $\pm 18\%$ с вероятностью 0,95.

(Введен дополнительно, Изм. № 2).

11. МЕТОД ИЗМЕРЕНИЯ НАПРЯЖЕНИЯ ПОДДЕРЖАНИЯ РАЗРЯДА

11.1. Аппаратура

11.1.1. Структурная электрическая схема установки для измерения напряжения поддержания разряда должна соответствовать указанной на черт. 4.



$R1, R2$ — резисторы; $P1$ — осциллограф; G — источник анодного напряжения;
 TA — трансформатор тока для измерений или измерительный резистор;
 $P2$ — измерительное устройство с осциллографом

Черт. 4

11.1.2. Источник анодного напряжения G должен обеспечивать режимы питания анода, установленные в стандартах или ТУ на тиратроны конкретных типов.

(Измененная редакция, Изм. № 2).

11.1.3. (Исключен, Изм. № 1).

11.1.4. Допускаемое отклонение сопротивления измерительного резистора от номинального значения, указанного в стандартах или ТУ на тиратроны конкретных типов, должно быть в пределах $\pm 5\%$.

11.1.5. Допускается измерять напряжение поддержания разряда в аппаратуре, указанной в п. 2.1, с помощью измерительного устройства, включенного вместо делителя напряжения $P2$.

11.1.6. (Исключен, Изм. № 2).

11.1.7. Значения сопротивлений резисторов $R1$ и $R2$ должны соответствовать установленным в стандартах или ТУ на тиратроны конкретных типов.

11.1.8. Осциллографы $P1$, $P2$ должны соответствовать требованиям, установленным пп. 2.1.6, 2.1.10.

11.1.9. Трансформаторы тока должны соответствовать требованиям, установленным п. 2.1.8.

11.1.7—11.1.9. (Введены дополнительно, Изм. № 2).

11.2. Подготовка и проведение измерений

11.2.1. Подготовка к измерениям по пп. 2.2.1; 2.2.2.

11.2.2. Измерение напряжения поддержания разряда проводят по осциллограмме напряжения между анодом и катодом тиратрона при нагрузке тиратрона импульсным током анода, амплитуду и длительность которого устанавливают в стандартах или ТУ на тиратроны конкретных типов.

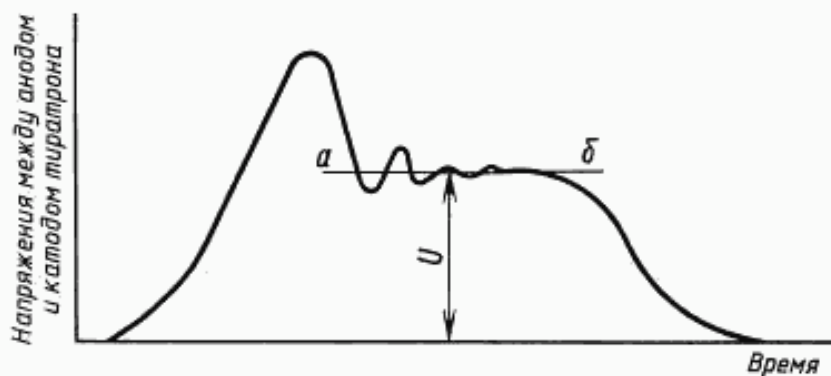
(Измененная редакция, Изм. № 1, 2).

11.2.3. В анодной цепи тиратрона устанавливают максимальный импульсный ток анода при соответствующей ему максимальной длительности импульса, значения которых устанавливают в стандартах или ТУ на тиратроны конкретных типов.

(Измененная редакция, Изм. № 2).

11.2.4. Тиратрон выдерживают в установленном режиме в течение 10 мин.

11.2.5. Значение напряжения поддержания разряда отсчитывают с помощью осциллографа, входящего в состав измерительного устройства $P2$, по наибольшему значению усредненной вершины импульса напряжения тиратрона, определяемой прямой $a-b$, проведенной через вершину импульса, как показано на черт. 5.



U — напряжение поддержания разряда

Черт. 5

(Измененная редакция, Изм. № 2).

11.3. Показатели точности измерений

Относительная погрешность не должна выходить за пределы $\pm 19\%$ с вероятностью 0,95.

(Введен дополнительно, Изм. № 2).

12. МЕТОД ИЗМЕРЕНИЯ РАЗБРОСА ФРОНТА ИМПУЛЬСА ТОКА АНОДА ОТ ИМПУЛЬСА К ИМПУЛЬСУ

12.1. Аппаратура

12.1.1. Требования к аппаратуре — по п. 2.1.

12.1.2. Синхронизация осциллографа *P1* или *P3* осуществляется с помощью импульсов источника управляющего напряжения *G2*.

12.1.3. При использовании измерителя временных интервалов вместо осциллографа запуск источника управляющего напряжения *G2* может осуществляться от запускающих импульсов измерителя временных интервалов.

12.1.2, 12.1.3. (Измененная редакция, Изм. № 2).

12.1.4. (Исключен, Изм. № 2).

12.2. Подготовка и проведение измерений

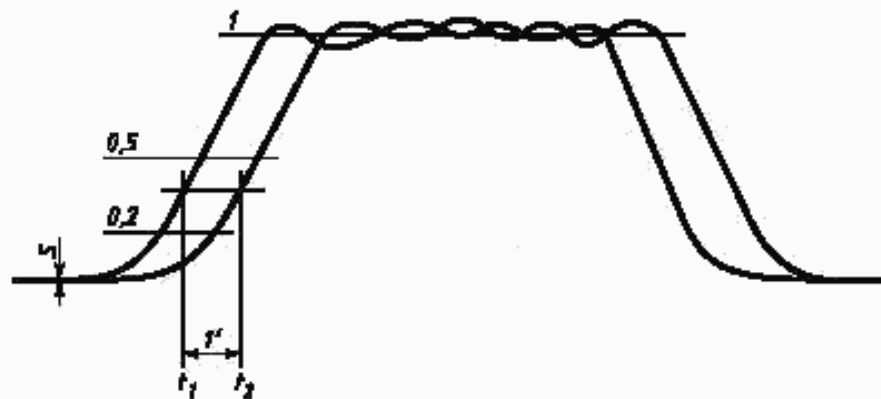
12.2.1. Подготовка к измерениям — по п. 2.2.1—2.2.5.

12.2.2. Перед измерением тиратрон выдерживают в установленном режиме в течение 5 мин.

12.2.3. Разброс фронта импульса тока анода измеряют при номинальных значениях напряжений накала, если иное не указано в стандартах или ТУ на тиратроны конкретных типов.

(Измененная редакция, Изм. № 2).

12.2.4. Разброс фронта импульса тока анода определяют по осциллограмме импульса тока анода как выраженную в единицах времени разность между расстоянием по горизонтали на одном из уровней от 0,2 до 0,5 амплитуды импульса тока анода между границами линии луча и шириной линии луча ($t_2 - t_1 = S$ на черт. 6). Ширину линии луча *S* определяют по НТД.



S — разброс фронта импульса тока анода.

Черт. 6

(Измененная редакция, Изм. № 1, 2).

12.3. Показатели точности измерений

Относительная погрешность не должна выходить за пределы $\pm 20\%$ с вероятностью 0,95.

(Введен дополнительно, Изм. № 2).

Разд. 13. (Исключен, Изм. № 2).

Редактор *М.И. Максимова*
Технический редактор *Л.А. Гусева*
Корректор *Е.Д. Дульнева*
Компьютерная верстка *В.И. Грищенко*

Изд. лиц. № 02354 от 14.07.2000. Сдано в набор 22.11.2001. Подписано в печать 05.12.2001. Усл. печ. л. 1,40.
Уч.-изд. л. 1,10. Тираж 168 экз. С 3018. Зак. 1120.

ИПК Издательство стандартов, 107076, Москва, Колодезный пер., 14.
<http://www.standards.ru> e-mail: info@standards.ru

Набрано в Издательстве на ПЭВМ

Физил ИПК Издательство стандартов — тип. "Московский печатник", 103062, Москва, Лялин пер., 6.
Плр № 080102