

## АЛЮМИНИЙ И СПЛАВЫ АЛЮМИНИЕВЫЕ

Метод определения содержания водорода в жидком металле

ГОСТ  
21132.0—75

Aluminium alloys.

Method for determination of hydrogen content in molten metal.

МКС 77.120.10  
ОКСТУ 1709

Постановлением Государственного комитета стандартов Совета Министров СССР от 11 сентября 1975 г. № 2380 дата введения установлена

01.01.77

Ограничение срока действия снято по протоколу № 4—93 Межгосударственного совета по стандартизации, метрологии и сертификации (ИУС 4—94)

Настоящий стандарт устанавливает метод определения содержания водорода в жидком металле по выделению первого пузырька в алюминии и алюминиевых сплавах (при содержании водорода от 0,05 до 1,0 см<sup>3</sup> на 100 г металла).

Сущность метода состоит в зависимости количества растворенного водорода в жидком металле от парциального давления водорода в газовой фазе над металлом.

Стандарт полностью соответствует СТ СЭВ 2281—80.

(Измененная редакция. Изм. № 1, 3).

## 1. АППАРАТУРА, МАТЕРИАЛЫ И РЕАКТИВЫ

Ртуть Р1 по ГОСТ 4658—73.

Шлаковата.

Бензин авиационный по ГОСТ 1012—72.

Смазка вакуумная.

Масло вакуумное ВМ—4.

Спирт этиловый ректификованный высшей очистки.

Резина вакуумная.

Вага медицинская гигроскопическая по ГОСТ 5556—81.

Асбест листовой и шнуровой.

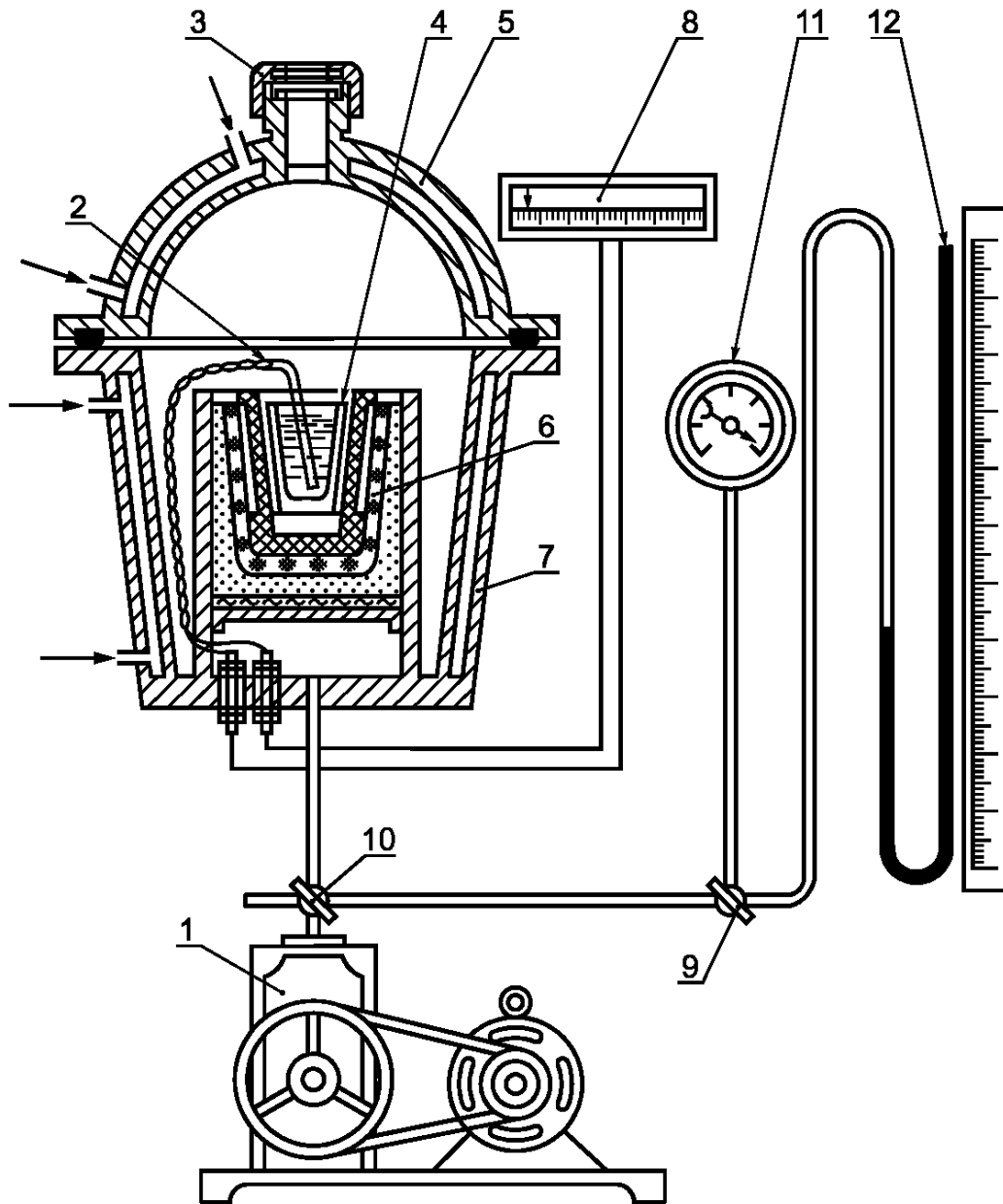
Установка (черт. 1) состоит из герметичной вакуумной камеры с корпусом 7 и крышкой 5, в которой имеется смотровое стекло 3; электропечи сопротивления 6 с терморегулятором 8 и тиглем 4 вместимостью от 30 до 50 см<sup>3</sup>; хромельалюмелевого термоэлектрического термометра 2 с диаметром проволоки от 0,5 до 0,8 мм, на который надевают защитный чехол диаметром от 5 до 7 мм, длиной 50 мм, для измерения температуры расплава в интервале от 590 °С до 810 °С с погрешностью измерений не более 2,5 %; форвакуумного насоса 1 типа ВН—461, РВН—20 или ВН—494; механического манометра 11 со шкалой от 0 до 101,08 · 10<sup>3</sup> Па (от 0 до 760 мм рт. ст.) для грубого измерения давления; стеклянного U-образного манометра 12 со шкалой от 0 до 26,6 · 10<sup>3</sup> Па (от 0 до 200 мм. рт. ст.) для более точного измерения давления.

Издание официальное

Перепечатка воспрещена

★

Издание с Изменениями № 1, 2, 3, утвержденными в феврале 1979 г., январе 1982 г. июне 1986 г.  
(ИУС 4—79, 3—82, 9—86).



Черт. 1

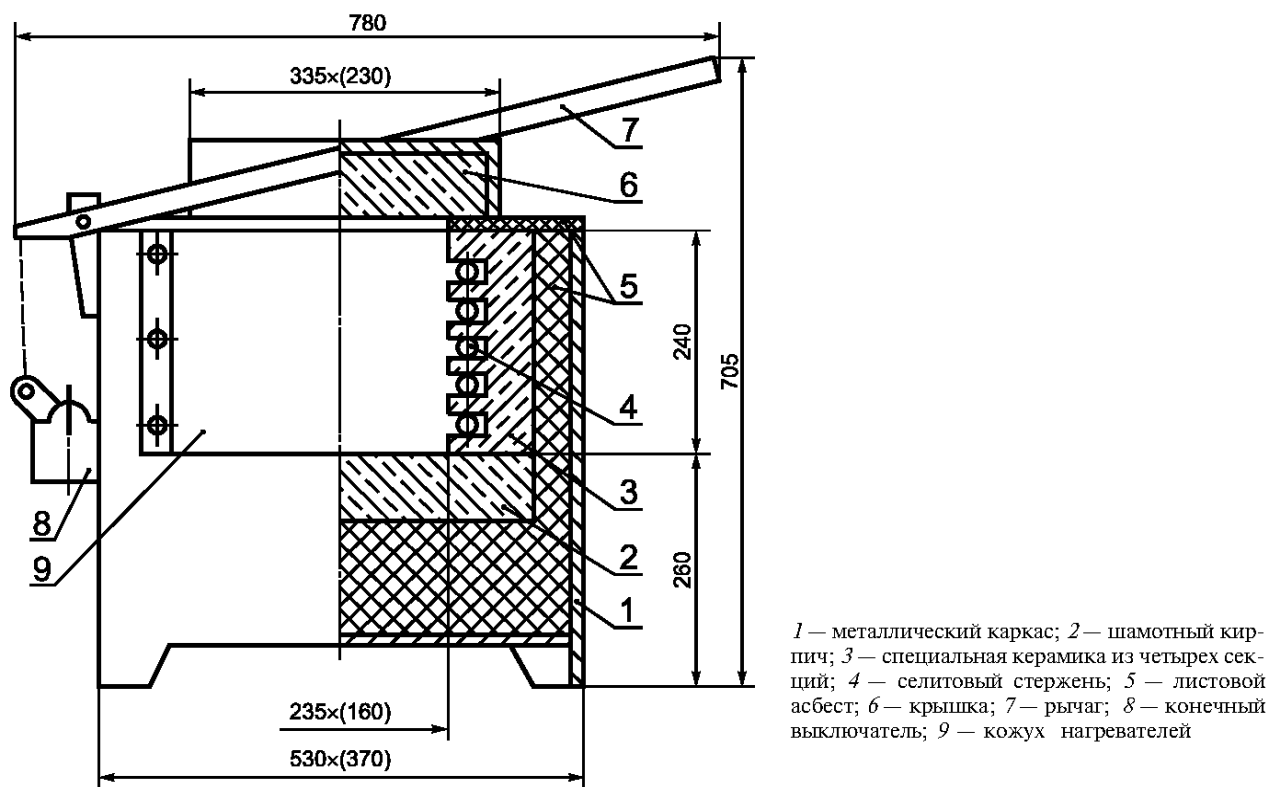
Допускается использование другой аналитической аппаратуры, обеспечивающей получение метрологических параметров, предусмотренных настоящим стандартом. Шахтная печь (черт. 2) служит для предварительного нагрева тиглей установки и термостата.

Термостат (черт. 3) служит для поддержания необходимой температуры металла при транспортировании пробы от печи, миксера или раздаточного устройства в тигель установки. В термостат помещают керамический тигель вместимостью от 320 до 350 см<sup>3</sup>, который нагревают с помощью электропечи сопротивления термостата (черт. 4). Применяется в случае, если установка удалена от места отбора пробы. Ложка для отбора проб, стальная или из литого чугуна с жаростойким покрытием из краски, содержащей мел или каолин (применение асбеста в качестве защитного слоя не допускается), вместимостью:

не менее 100 см<sup>3</sup> в случае одного определения из отобранной пробы;

не менее 250 см<sup>3</sup> в случае нескольких определений из отобранной в один раз пробы при условии транспортирования пробы в термостате.

Щипцы специальные, служат для перелива из тигля термостата в тигель установки.



Черт. 2

### 3. МЕТОД ОТБОРА ПРОБ\*

3.1. Перед отбором проб проверяют аппаратуру для анализа и подготавливают необходимые условия для проведения анализа в соответствии с описанием по эксплуатации установки.

3.2. При отборе пробы необходимо сохранять содержание водорода на том уровне, на котором оно находится в анализируемом расплаве. Отбор пробы из расплава проводят подогретой в расплаве ложкой. В месте отбора пробы, которое не тождественно месту подогрева ложки, поверхность металла очищают от шлака и осторожным движением погружают ложку в глубь расплава на расстояние не менее 10 см от поверхности металла. Примерно 1/3 часть пробы выливают, а анализ проводят из оставшейся части пробы. Затем сразу же отбирают новую пробу для проведения параллельного анализа. Температура пробы расплава не должна снижаться более чем на 15 °С после помещения ее в установку.

При использовании термостата пробу отбирают ложкой большей вместимости вышеуказанным методом, переливают в тигель термостата, который переносят к установке, и из пробы сразу же друг за другом проводят не менее двух параллельных анализов.

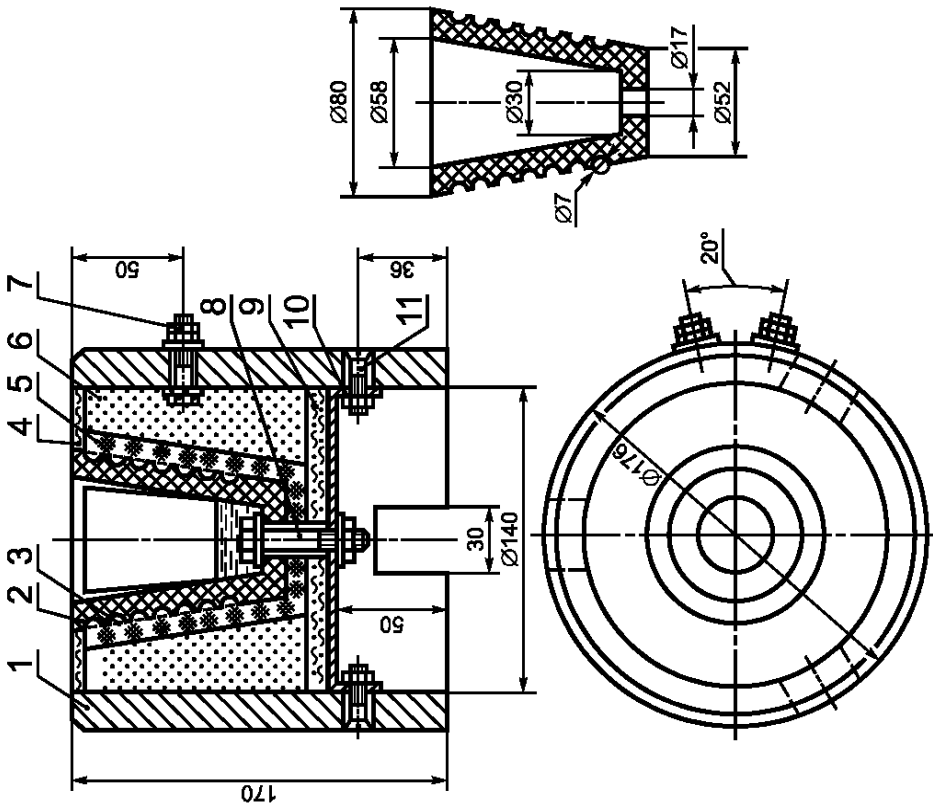
Изменение температуры металла в тигле термостата по отношению к температуре анализируемого расплава не должно быть более чем минус 15 °С или плюс 10 °С. Продолжительность пребывания металла в тигле термостата, начиная от момента отбора пробы до окончания последнего анализа, должна быть не более 20 мин.

(Измененная редакция, Изм. № 3).

### 4. ПРОВЕДЕНИЕ АНАЛИЗА

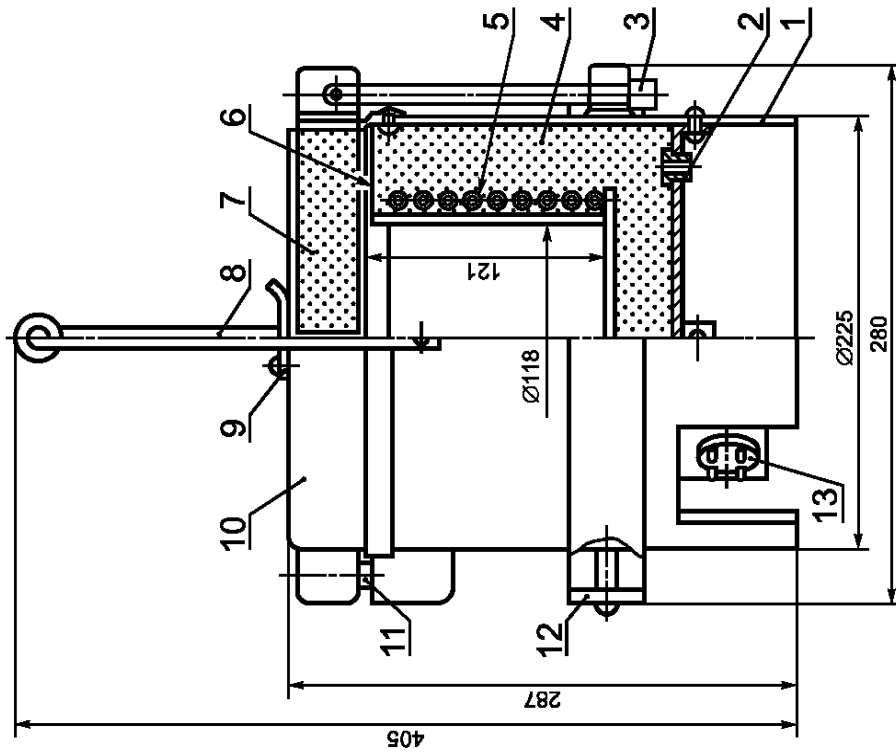
4.1. Пробу (или часть пробы из термостата) непрерывной струей переливают в подогретый до температуры расплава тигель установки, предварительно поместив в него термоэлектрический термометр. Изменение температуры металла в тигле установки по отношению к температуре анализируемого расплава не должно быть более чем минус 15 °С или плюс 10 °С.

\* Разд. 2. (Исключен, Изм. № 2).



1 — корпус печи; 2 — тигель; 3 — спираль; 4 — футеровка; 5 — теплоизо-  
ляция; 6 — шлаковата; 7 — контактный болт; 8 — крепежный болт; 9 —  
полотно; 10 — поддон; 11 — крепежный винт

Черт. 4



1 — корпус; 2 — электровод; 3 — замок; 4 — нагреватель; 5 — стакан;  
6 — фланец; 7 — засыпка-асбест; 8 — ручка; 9 — глазок; 10 — крышка;  
11 — ось поворота; 12 — кольцо; 13 — розетка

Черт. 3

Разд. 1. (Измененная пеладкия, Изм. № 3).

Перед переливом пробы с поверхности расплава необходимо снять окисную пленку; запрещается снимать окисную пленку с поверхности расплава в тигле установки.

4.2. Закрывают крышку 5 камеры, включают насос 1. Скорость откачки по U-образному манометру при давлении от  $26,6 \cdot 10^3$  до  $2,66 \cdot 10^3$  Па (от 200 до 20 мм рт. ст.) должна быть не более  $6,65 \cdot 10^3$  Па/с (5 мм рт. ст.). Скорость откачки регулируют краном 10.

**(Измененная редакция, Изм. № 3).**

4.3. Через окно наблюдают за освещенной поверхностью металла. После появления первого пузырька регистрируют значения температуры металла и остаточного давления над расплавом.

За первый пузырек принимают мелкий пузырек, который появляется не у стенки тигля и за которым, как правило, при незначительном снижении давления на  $1,33 \cdot 10^3$ — $2,66 \cdot 10^3$  Па (10—20 мм рт. ст.) выделяются новые пузырьки.

В отдельных случаях при низких значениях содержания водорода возможно появление только одного единственного пузырька, за которым не следуют другие.

4.4 Разгрузку и подготовку установки к следующему анализу проводят в соответствии с описанием по ее эксплуатации.

## 5. ОБРАБОТКА РЕЗУЛЬТАТОВ

5.1 Содержание водорода в пробе металла ( $Q_{H_2}$ ) в см<sup>3</sup> на 100 г металла рассчитывают как среднее арифметическое двух параллельных определений по таблицам или номограммам, полученным по формуле

$$\lg Q_{H_2} = -\frac{A}{T} + B + \frac{1}{2} \lg \frac{P}{133},$$

где  $T$  — температура расплава, К, замеренная в момент появления первых пузырьков на поверхности зеркала расплава;

$P$  — давление над металлом, Па, замеренное в момент появления первых пузырьков на поверхности зеркала расплава;

$A$  и  $B$  — коэффициенты в уравнении растворимости, определенные для данного сплава (табл. 1).

5.2. Для алюминия и некоторых бинарных сплавов коэффициенты  $A$  и  $B$  приведены в табл. 1.

Т а б л и ц а 1

Сплав	Коэффициент	
	$A$	$B$
Алюминий +2 % кремния	2800	1,35
Алюминий +4 % кремния	2950	1,47
Алюминий +6 % кремния	3000	1,49
Алюминий +8 % кремния	3050	1,51
Алюминий +10 % кремния	3070	1,52
Алюминий +2 % меди	2950	1,46
Алюминий +4 % меди	3050	1,50
Алюминий +6 % меди	3100	1,50
Алюминий +3 % магния	2695	1,50
Алюминий +6 % магния	2620	1,57
Алюминий	2760	1,35

5.3 Допускаемые расхождения результатов независимых параллельных определений при доверительной вероятности  $P = 0,95$  не должно превышать значений, приведенных в табл. 2.

см<sup>3</sup> на 100 г металла

Т а б л и ц а 2

Содержание водорода	Допускаемое расхождение	Содержание водорода	Допускаемое расхождение
От 0,05 до 0,1	0,03	От 0,2 до 0,4	0,06
Св. 0,1 » 0,2	0,04	Св. 0,4 » 0,7	0,12
		» 0,7 » 1,0	0,18