

ГОСУДАРСТВЕННЫЙ СТАНДАРТ СОЮЗА ССР**ТИСКИ СТАНОЧНЫЕ ВИНТОВЫЕ
САМОЦЕНТРИРУЮЩИЕ С ПРИЗМАТИЧЕСКИМИ
ГУБКАМИ ДЛЯ КРУГЛЫХ ПРОФИЛЕЙ****Конструкция и основные размеры****Machine bar centering vices with screw and
prismatic jaws.
Design and main dimensions****ГОСТ****21168—75**Дата введения 01.01.77

Несоблюдение стандарта преследуется по закону

1. Настоящий стандарт распространяется на винтовые самоцентрирующие тиски с призматическими губками класса точности П, предназначенные для обработки деталей круглого профиля по 7—9 квалитетам по ГОСТ 25347—82 при выполнении станочных работ.

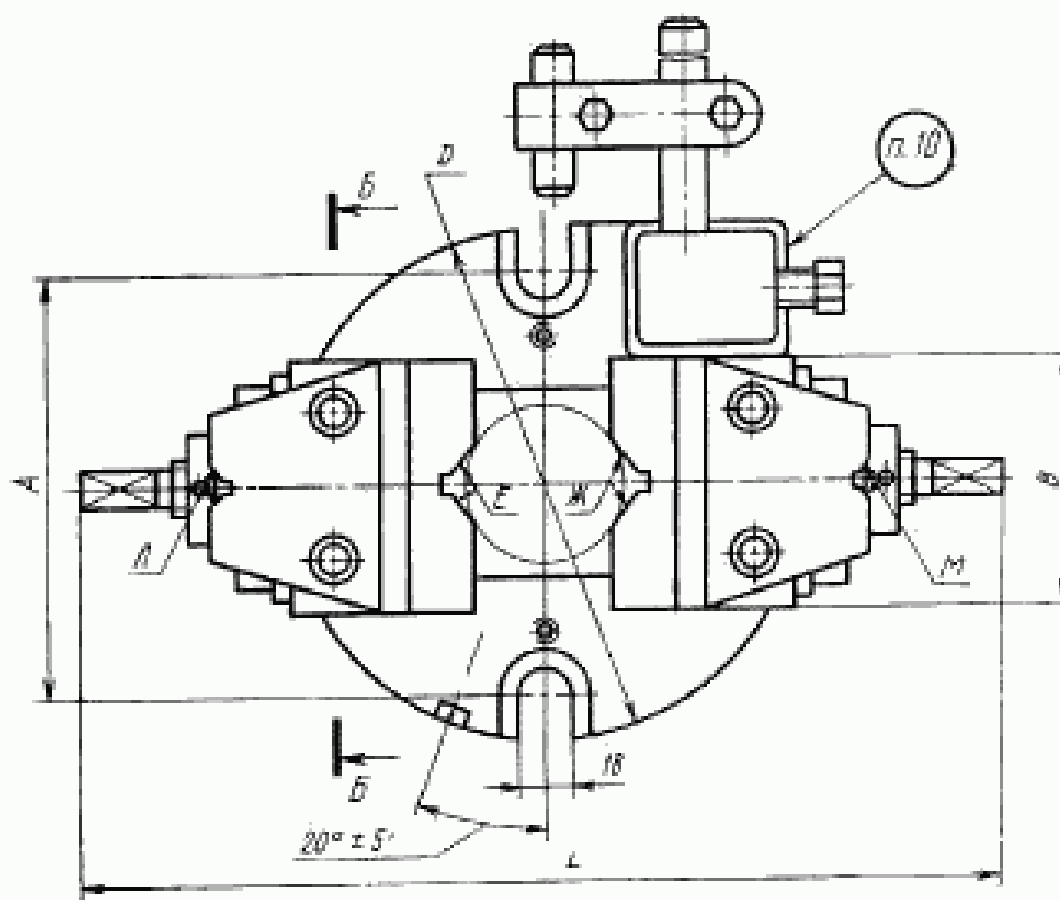
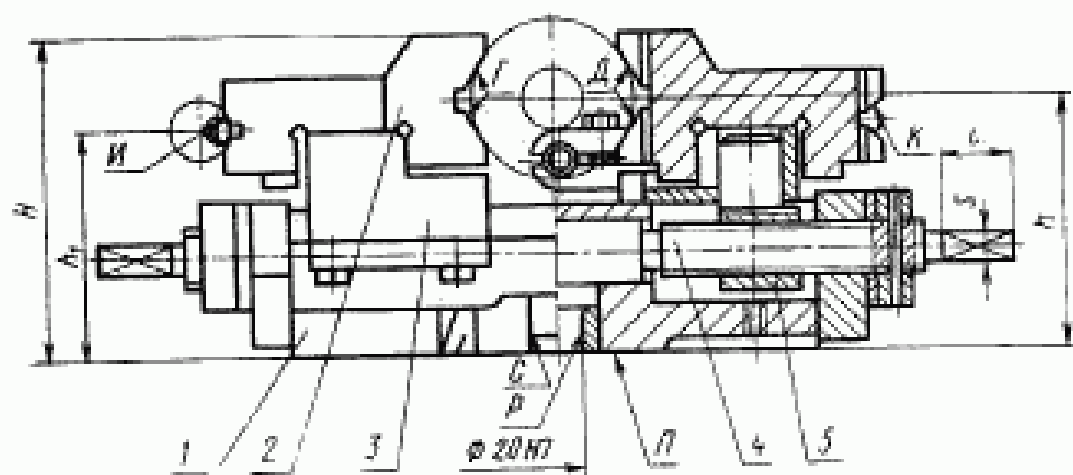
2. Конструкция и основные размеры тисков должны соответствовать указанным на чертеже и в таблице.

Издание официальное

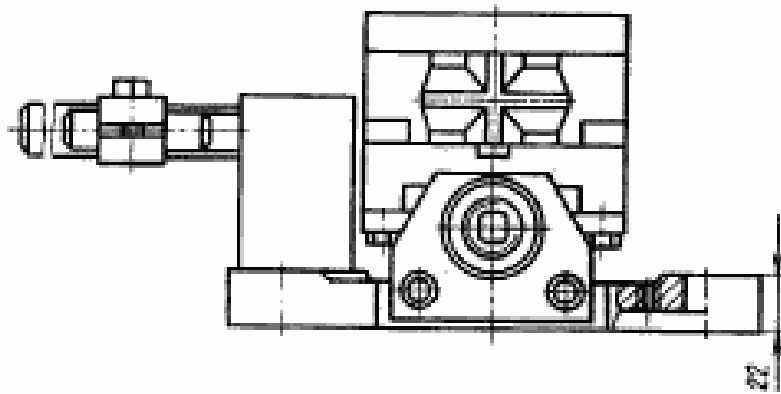


Перепечатка воспрещена

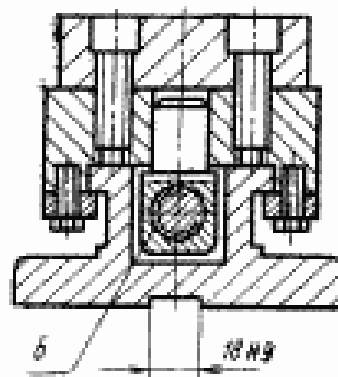
С. 2 ГОСТ 21168—75



1—корпус; 2—губка (2 шт.);



Б-Б поперечный



3—нарезка (2 шт.); 4—винт; 5, 6—гайка

Размеры, мм

| Обозначение тисков | В | Диаметры зажимных заготовок | | D | H | L | A | h | h ₂ | Г | S h12 | Усилие зажима теоретическое Н(кгс) | Масса, кг, не более |
|--------------------|-----|-----------------------------------|-----------------------------------|-----|-----|-----|-----|-----|----------------|----|----------|------------------------------------|---------------------|
| | | призмы с поверхностями И, К, Л, М | призмы с поверхностями Г, Д, Е, Ж | | | | | | | | | | |
| 7200-0251 | 100 | От 10 до 30 | От 20 до 63 | 200 | 120 | 350 | 160 | 95 | 88 | 32 | 14 | 16660(1700) | 18 |
| 7200-0252 | 125 | Св. 15 до 56 | Св. 50 до 100 | 220 | 150 | 460 | 180 | 115 | 105 | | | 21560(2200) | 35 |
| 7200-0253 | 160 | Св. 50 до 80 | Св. 63 до 150 | 280 | 200 | 550 | 240 | 150 | 135 | 36 | 17 | 26460(2700) | 65 |

1, 2 (Измененная редакция, Изм. № 1, 2).

3. Допуск параллельности осей контрольных оправок, зажатых призмами Г и Д, И и К, относительно поверхности П—0,025 мм на длине 100 мм.

4. Допуск перпендикулярности осей контрольных оправок, зажатых призмами Е и Ж, Л и М, относительно поверхности П—0,025 мм на длине 100 мм.

5. Допуск перпендикулярности оси отверстия Р относительно поверхности П — 0,016 мм.

6. Допуск симметричности осей контрольных оправок, зажатых призмами Г и Д, И и К, Е и Ж, Л и М, относительно плоскости симметрии паза С Т/2—0,025 мм.

7. Допуск симметричности оси отверстия Р относительно плоскости симметрии паза С Т/2—0,025 мм.

3—7. (Измененная редакция, Изм. № 1).

8. Неуказанные предельные отклонения размеров: H14, h14, $\pm \frac{t2}{2}$.

(Измененная редакция, Изм. № 2).

9. (Исключен, Изм. № 2).

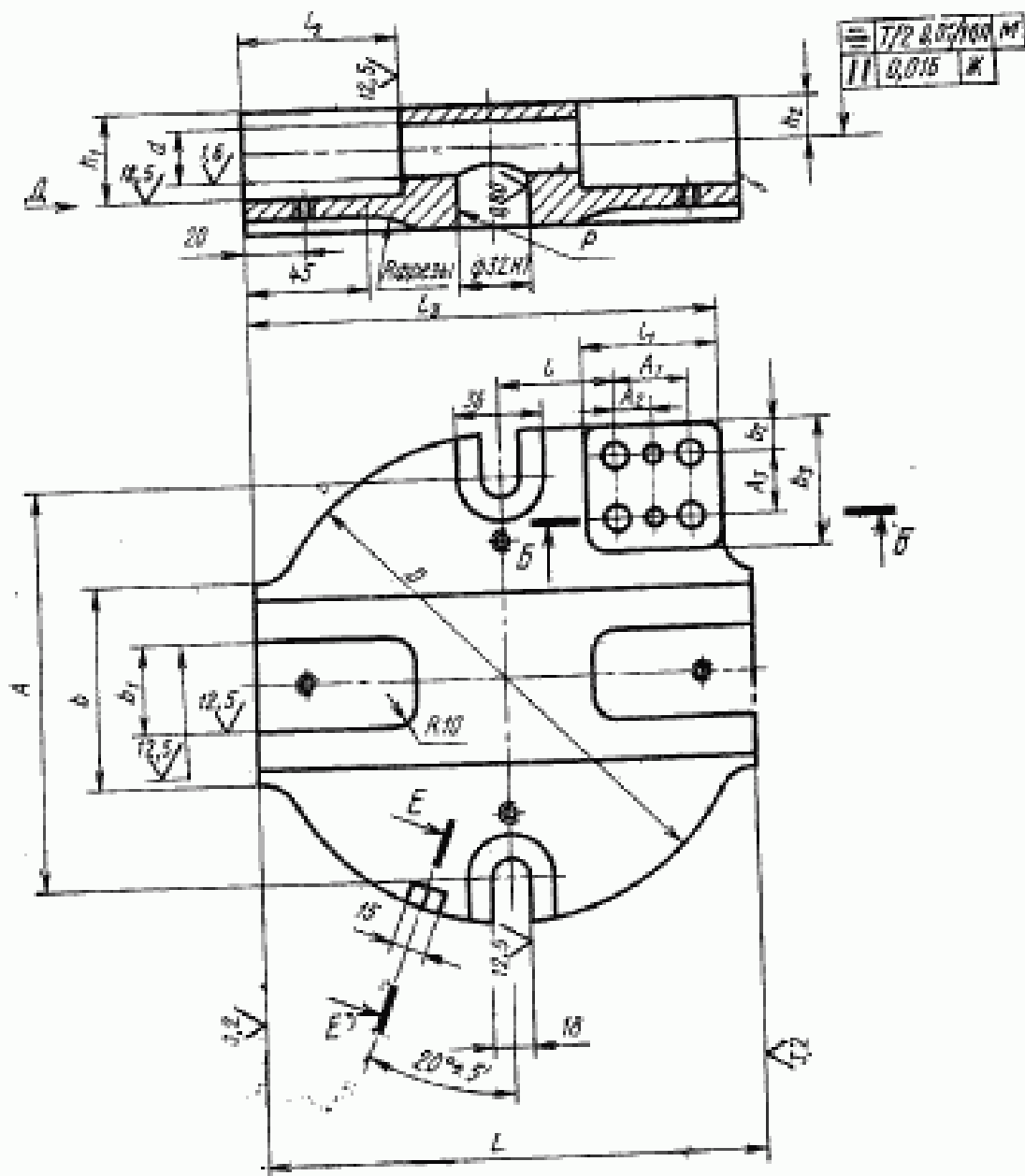
10. Маркировать: обозначение тисков, номер стандарта и товарный знак предприятия-изготовителя.

11. Конструкция и размеры деталей тисков указаны в приложении.

КОНСТРУКЦИЯ И РАЗМЕРЫ ДЕТАЛЕЙ ТИСКОВ С ПРИЗМАТИЧЕСКИМИ ГУБКАМИ

1. Конструкция и размеры

1.1. Конструкция и размеры корпуса указаны на черт. 1 и в табл. 1.



Черт. 1

Таблица 1

Размеры, мм

| Обозначение тисков | <i>D</i> | <i>H</i> | <i>L</i> | <i>A</i> | <i>A</i> ₁ | <i>A</i> ₂ | <i>A</i> ₃ | <i>A</i> ₄ | $\frac{B}{80}$ | <i>b</i> | <i>b</i> ₁ | <i>b</i> ₂ | <i>b</i> ₃ | <i>b</i> ₄ | $\frac{d}{H9}$ | <i>d</i> ₁ | <i>d</i> ₂ | <i>d</i> ₃ |
|--------------------|----------|----------|----------|----------|-----------------------|-----------------------|-----------------------|-----------------------|----------------|----------|-----------------------|-----------------------|-----------------------|-----------------------|----------------|-----------------------|-----------------------|-----------------------|
| 7200-0251 | 200 | 55 | 200 | 160 | 36 | 18 | 22 | 54 | 68 | 80 | 34 | 12 | 50 | 54 | 22 | M8 | 9 | 15 |
| 7200-0252 | 220 | 60 | 300 | 180 | | | | 60 | 85 | | 36 | | | 70 | 25 | | | |
| 7200-0253 | 280 | 71 | 370 | 240 | 46 | 23 | 28 | 71 | 110 | 110 | 48 | 15 | 60 | 90 | 28 | M10 | 11 | 18 |

Продолжение табл. 1

Размеры, мм

| Обозначение тисков | d_{H7} | <i>h</i> ₁ | <i>h</i> ₂ | <i>h</i> ₃ | $\frac{h_4}{0,05}$ | <i>h</i> ₅ | <i>l</i> | <i>l</i> ₁ | <i>l</i> ₂ | <i>l</i> ₃ | Масса, кг, не более |
|--------------------|----------|-----------------------|-----------------------|-----------------------|--------------------|-----------------------|----------|-----------------------|-----------------------|-----------------------|---------------------|
| 7200-0251 | 6 | 36 | 16 | 20 | 10 | 12 | 42 | 65 | 64 | 190 | 7,09 |
| 7200-0252 | | 40 | 20 | | 14 | 14 | 60 | 75 | 95 | 270 | 12,40 |
| 7200-0253 | 8 | 45 | 22 | 25 | 16 | 18 | 93 | 80 | 105 | 340 | 22,00 |

(Измененная редакция, Изм. № 1, 2).

1.2. Материал — чугун марки СЧ20 по ГОСТ 1412—85.

1.3. Отливку подвергнуть старению.

1.4. Неуказанные литейные радиусы — 5 . . . 8 мм.

1.2—1.4. (Измененная редакция, Изм. № 1).

1.5. Формовочные уклоны — по ГОСТ 3212—80.

1.6. Предельные отклонения по размерам, массе и припуски на механическую обработку отливки — по III классу точности ГОСТ 1855—55.

1.7. Резьба метрическая — по ГОСТ 24705—81. Поле допуска резьбы — 6H по ГОСТ 16093—81.

1.8. Размеры недорезов, сбегов и фасок для резьбы — по ГОСТ 10549—80.

1.9. Параметр шероховатости поверхностей неуказанных фасок и канавок для выхода шлифовального круга — не ниже $Rz=40$ мкм по ГОСТ 2789—73.

1.7—1.9. (Измененная редакция, Изм. № 1).

1.10. Канавки для выхода шлифовального круга — по ГОСТ 8820—69.

1.11. Неуказанные предельные отклонения размеров: $H14, h14, \pm \frac{12}{2}$.

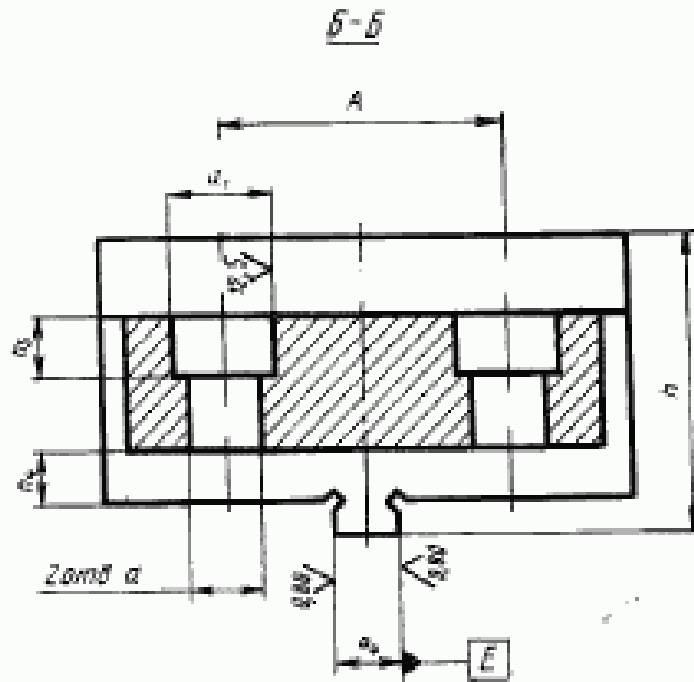
(Измененная редакция, Изм. № 2).

1.12. Допуск перпендикулярности плоскости симметрии паза *L* к плоскости симметрии паза *K* — 0,025 мм.

(Измененная редакция, Изм. № 1).

1.13. Допуск симметричности оси отверстия *P* к плоскости симметрии пазов *K* и *L* $T/2$ — 0,025 мм.1.14. Допуск перпендикулярности оси отверстия *P* к поверхности *H* — 0,016 мм.

1.13, 1.14. (Введены дополнительно, Изм. № 1).



Черт. 2 (продолжение)

Таблица 2

Размеры, мм

| Обозначение тисков | B | H | L | A | B ₁ | b | b ₁ | b ₂ | b ₃ | b ₄ b ₅ | d ₁ | d ₂ | h |
|--------------------|-----|-----|-----|----|----------------|----|----------------|----------------|----------------|----------------------------------|----------------|----------------|----|
| 7200-0251 | 100 | 56 | 100 | 52 | 50 | 22 | 3 | 8 | 40 | 12 | 14 | 20 | 36 |
| 7200-0252 | 125 | 78 | 150 | 67 | 60 | 46 | 5 | 10 | 60 | | | | 50 |
| 7200-0253 | 160 | 112 | 180 | 90 | 100 | 56 | 10 | 18 | 90 | 16 | 18 | 28 | 70 |

Продолжение табл. 2

Размеры, мм

| Обозначение тисков | k ₁ | k ₂ | h ₃ | h ₄ | k ₅ | l | l ₁ | l ₂ | l ₃ | l ₄ | l ₅ | Масса, кг, не более |
|--------------------|----------------|----------------|----------------|----------------|----------------|----|----------------|----------------|----------------|----------------|----------------|---------------------|
| | +0,01 | | | | | | | | | | | |
| 7200-0251 | 8 | 15 | 50 | 10 | 12 | 8 | 12 | 15 | 30 | 40 | 35 | 2,12 |
| 7200-0252 | 13 | 23 | 70 | 12 | | 15 | 20 | 20 | 42 | 66 | 55 | 5,30 |
| 7200-0253 | 17 | 32 | 100 | 18 | 20 | 18 | 26 | 25 | 55 | 70 | 70 | 10,59 |

(Измененная редакция, Изм. № 1, 2).

2.2. Материал — сталь марки 20X по ГОСТ 4543—71.

2.3. Цементировать на глубину h 0,8...1,2 мм. Твердость 57...63 HRC₂.
(Измененная редакция, Изм. № 2).

2.4. Допуск перпендикулярности поверхностей D относительно поверхности G соответствует 7 степени точности по ГОСТ 24643—81.

2.5. Допуск параллельности осей контрольных оправок, лежащих на призмах L и $Ж$, относительно поверхностей G и D соответствует 7 степени точности по ГОСТ 24643—81.

2.6. Допуск перпендикулярности поверхности D относительно поверхности E соответствует 7 степени точности по ГОСТ 24643—81.

2.7. Допуск перпендикулярности плоскостей симметрии призм H и K относительно поверхности G соответствует 7 степени точности по ГОСТ 24643—81.

2.4—2.7. (Измененная редакция, Изм. № 1, 2).

2.8. Канавки для выхода шлифовального круга — по ГОСТ 8820—69.

2.9. Неуказанные предельные отклонения размеров: H14, h14, $\pm \frac{12}{2}$.

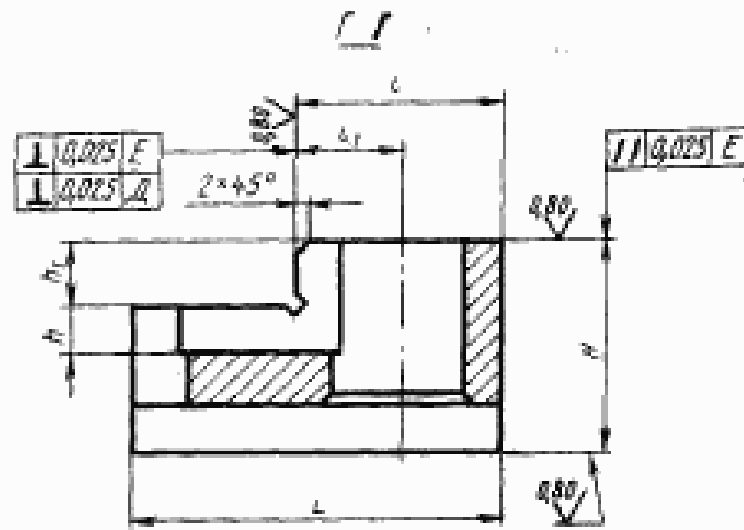
(Измененная редакция, Изм. № 2).

2.10. Покрытие — Хим. Окс. прм (обозначение покрытия — по ГОСТ 9.306—85).

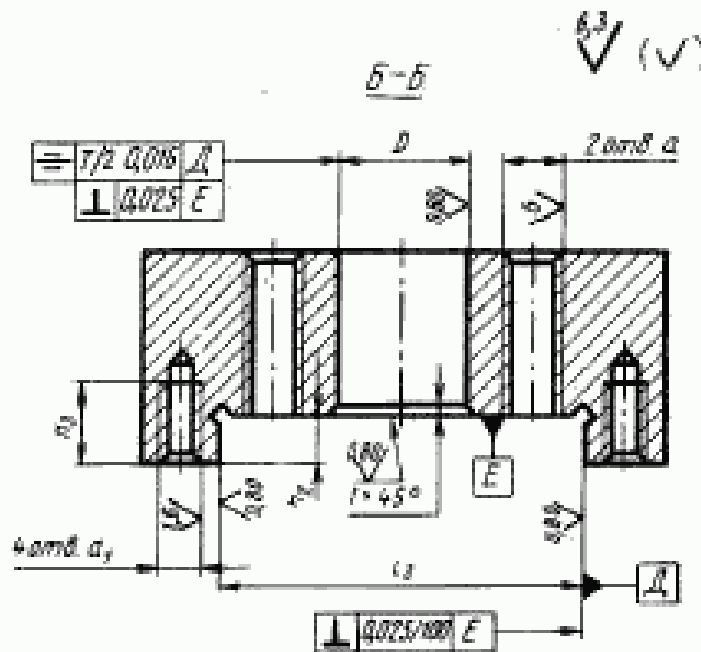
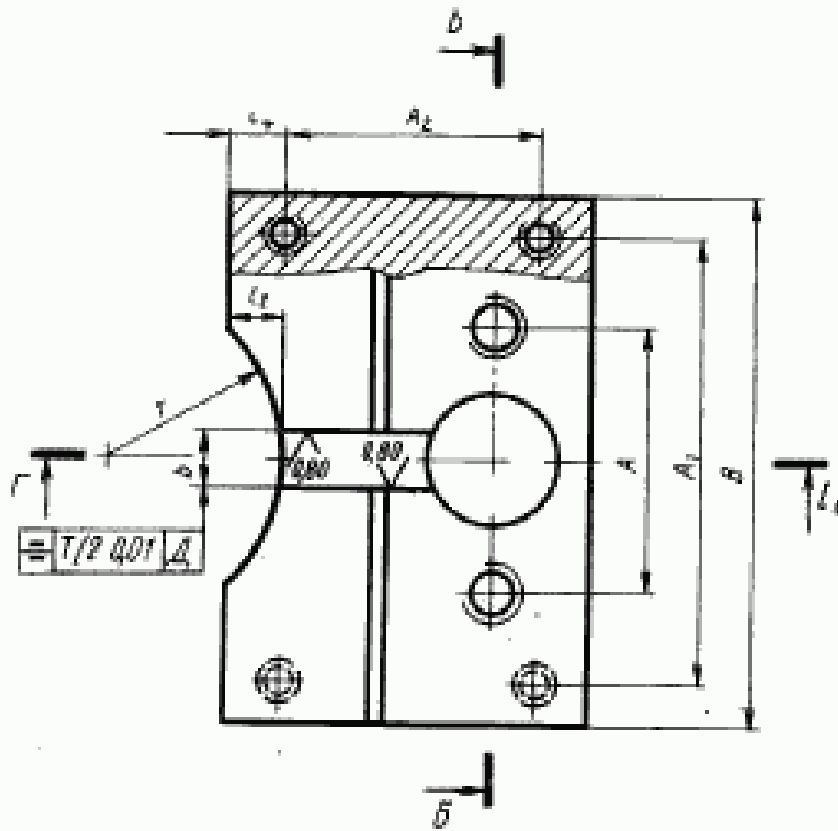
(Введен дополнительно, Изм. №2).

3. Конструкция и размеры каретки (поз. 3)

3.1. Конструкция и размеры каретки указаны на черт. 3 и в табл. 3.



Черт. 3



Черт. 3 (продолжение)

Таблица 3

Размеры, мм

| Обозначение тисков | L | B | H | A | A ₁ | A ₂ | b H9 | D H7 | d | d ₁ | h | h ₂ | A ₃ H9 |
|--------------------|-----|-----|----|----|----------------|----------------|---------|---------|-----|----------------|----|----------------|----------------------|
| 7200-0251 | 68 | 100 | 35 | 52 | 84 | 48 | 12 | 25 | M12 | M8 | 6 | 12 | 10 |
| 7200-0252 | 106 | 125 | 46 | 67 | 105 | 76 | 16 | 28 | | M10 | 8 | 14 | 14 |
| 7200-0253 | 122 | 160 | 63 | 90 | 136 | 90 | 16 | 32 | M16 | M12 | 12 | 20 | 16 |

Продолжение табл. 3

Размеры, мм

| Обозначение тисков | A ₁ | l | l ₁ | l ₂ | l ₃ H9 | l ₄ | r | Масса, кг, не более |
|--------------------|----------------|----|----------------|----------------|----------------------|----------------|----|------------------------|
| 7200-0251 | 16 | 38 | 20 | 10 | 68 | 10 | 35 | 1,23 |
| 7200-0252 | 20 | 64 | 33 | 15 | 85 | 16 | 55 | 2,67 |
| 7200-0253 | 25 | 67 | 35 | 20 | 110 | 16 | 80 | 5,03 |

(Измененная редакция, Изм. № 1, 2).

3.2. Материал — сталь марки 20X по ГОСТ 4543—71.

3.3. Цементировать на глубину h 0,8 . . . 1,2 мм. Твердость 57 . . . 63 HRC. Резьбу от цементации предохранить.

(Измененная редакция, Изм. № 2).

3.4. Резьба метрическая — по ГОСТ 24705—81. Поле допуска резьбы — 6H по ГОСТ 16093—81.

(Измененная редакция, Изм. № 1).

3.5. Размеры недорезов, сбегов и фасок для резьбы — по ГОСТ 10549—80.

3.6. Канавки для выхода шлифовального круга — по ГОСТ 8820—69.

3.7. Неуказанные предельные отклонения размеров: H14, h14, $\pm \frac{12}{2}$.

(Измененная редакция, Изм. № 2).

3.8. Покрытие — Хим. Окс. при (обозначение покрытия — по ГОСТ 9.306—85).

Таблица 4

Размеры, мм

| Обозначение тисков | L | d | d ₁ левая | d ₁ прав. | d ₂ | d ₂ H7 |
|--------------------|-----|-----|-------------------------|-------------------------|----------------|----------------------|
| 7200-0251 | 350 | M20 | M20 | 22 | 17 | 6 |
| 7200-0252 | 450 | M24 | M24 | 25 | 20 | 8 |
| 7200-0253 | 550 | M27 | M27 | 28 | 22 | |

Продолжение табл. 4

Размеры, мм

| Обозначение тисков | l | l ₁ | l ₂ | l ₃ | l ₄ справ. | S H12 | C | Масса, кг, не более |
|--------------------|----|----------------|----------------|----------------|--------------------------|----------|-------------------|------------------------|
| 7200-0251 | 32 | 35 | 110 | 60 | 10 | 14 | 1,0 ¹² | 0,80 |
| 7200-0252 | 36 | 40 | 140 | 100 | 16 | 17 | 1,6 | 1,49 |
| 7200-0253 | | | 160 | 150 | | | | 2,32 |

(Измененная редакция, Изм. № 1, 2).

4.2. Материал — сталь марки 45 по ГОСТ 1050—74.

4.3. Твердость — 36,5 . . . 41,5 HRC_v.

4.4. Резьба метрическая — по ГОСТ 24705—81. Поле допуска резьбы — 6g по ГОСТ 18093—81.

(Измененная редакция, Изм. № 1).

4.5. Размеры проточек и фасок для резьбы — по ГОСТ 10549—80.

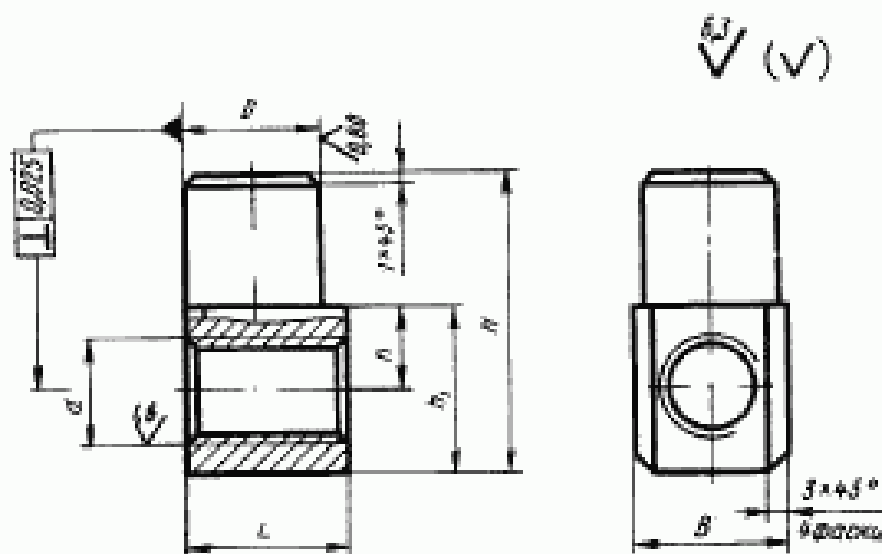
4.6. Неуказанные предельные отклонения размеров: h14, $\pm \frac{12}{2}$.

(Измененная редакция, Изм. № 2).

4.7. Покрытие — Хим. Окс. прм (обозначение покрытия — по ГОСТ 9.306—85).

5. Конструкция и размеры гайки (поз. 5)

5.1. Конструкция и размеры гайки указаны на черт. 5 и в табл. 5.



Черт. 5

Таблица 5

Размеры, мм

| Обозначение тисков | D h6 | L | H | B | d | h | h ₁ | Масса, кг, не более |
|-----------------------|---------|----|----|----|-----|----|----------------|------------------------|
| 7200-0251 | 25 | 30 | 56 | 32 | M20 | 15 | 32 | 0,24 |
| 7200-0252 | 28 | 35 | 67 | 34 | M24 | 18 | 36 | 0,37 |
| 7200-0253 | 32 | 40 | 80 | 44 | M27 | 20 | 41 | 0,58 |

(Измененная редакция, Изм. № 1, 2).

5.2. Материал — сталь марки 45 по ГОСТ 1050—74.

5.3. Твердость — 36,5 . . . 41,5 HRC₂.

5.4. Резьба метрическая — по ГОСТ 24705—81. Поле допуска резьбы — 6H по ГОСТ 16093—81.

(Измененная редакция, Изм. № 1).

5.5. Размер фаски для резьбы — по ГОСТ 10549—80.

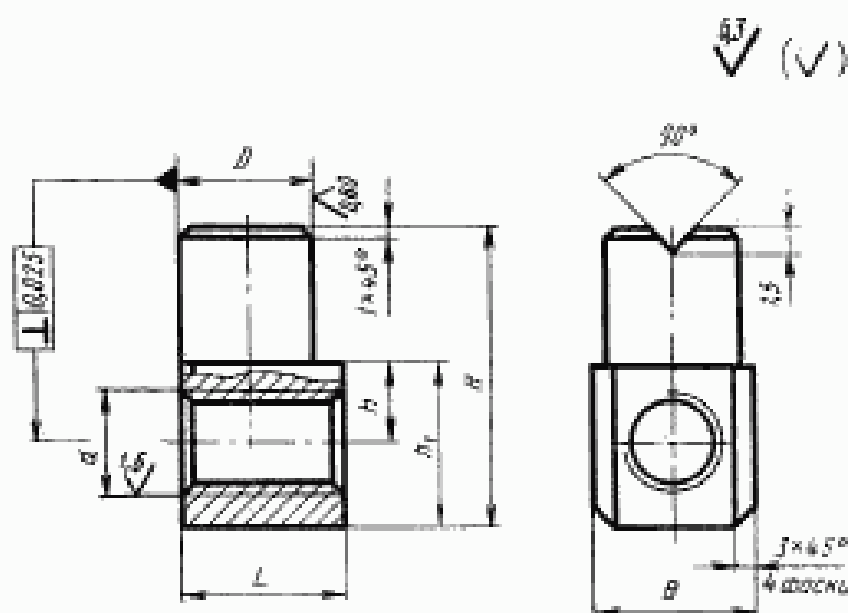
5.6. Неуказанные предельные отклонения размеров: h14, $\pm \frac{12}{2}$.

(Измененная редакция, Изм. № 2).

5.7. Покрытие — Хам. Окс. прм (обозначение покрытия — по ГОСТ 9.306—85).

6. Конструкция и размеры гайки (поз. 6)

6.1. Конструкция и размеры гайки указаны на черт. 6 и в табл. 6.



Черт. 6

Таблица 6

Размеры, мм

| Обозначение тисков | D мм | L | N | B | h лезал | h | h ₁ | Масса, кг, по более |
|--------------------|---------|----|----|----|------------|----|----------------|------------------------|
| 7200-0251 | 25 | 30 | 56 | 32 | M20 | 15 | 32 | 0,24 |
| 7200-0252 | 28 | 35 | 67 | 34 | M24 | 18 | 36 | 0,37 |
| 7200-0253 | 32 | 40 | 80 | 44 | M27 | 20 | 41 | 0,58 |

(Измененная редакция, Изм. № 1, 2).

6.2. Материал — сталь марки 45 по ГОСТ 1050—74.

6.3. Твердость — 36,5 . . . 41,5 HRC₂.

6.4. Резьба метрическая — по ГОСТ 24705—81. Поле допуска резьбы — 6H по ГОСТ 16093—81.

(Измененная редакция, Изм. № 1).

6.5. Размер фаски для резьбы — по ГОСТ 10649—80.

6.6. Неуказанные предельные отклонения размеров: h14, $\pm \frac{t_2}{2}$.

(Измененная редакция, Изм. № 2).

6.7. Покрытие — Хим. Окс. прм (обозначение покрытия — по ГОСТ 9.306—85).

ИНФОРМАЦИОННЫЕ ДАННЫЕ

1. РАЗРАБОТАН И ВНЕСЕН Министерством станкостроительной и инструментальной промышленности СССР

ИСПОЛНИТЕЛИ

В. Н. Дзегиленок, канд. техн. наук; **В. В. Андреев**; **Г. К. Хорькова** (руководитель темы); **Т. А. Шестакова**

2. УТВЕРЖДЕН И ВВЕДЕН В ДЕЙСТВИЕ Постановлением Государственного комитета стандартов Совета Министров СССР от 29.09.75 № 2530

3. СРОК ПРОВЕРКИ — 1993 г.

4. ВЗАМЕН МН 5791—65

5. ССЫЛОЧНЫЕ НОРМАТИВНО-ТЕХНИЧЕСКИЕ ДОКУМЕНТЫ

| Обозначение НТД, на который дана ссылка | Номер пункта, приложения |
|---|--------------------------------------|
| ГОСТ 9.032—74 | Приложение (1.15) |
| ГОСТ 9.306—85 | Приложение (пп.2.10;3.8;4.7;5.7;6.7) |
| ГОСТ 1050—74 | Приложение (пп.4.2;5.2;6.2) |
| ГОСТ 1412—85 | Приложение (1.2) |
| ГОСТ 1855—55 | Приложение (1.6) |
| ГОСТ 2789—73 | Приложение (пп.1.9;3.9) |
| ГОСТ 3212—80 | Приложение (пп.1.5;3.5) |
| ГОСТ 4543—71 | Приложение (пп.2.2;3.2) |
| ГОСТ 8820—69 | Приложение (пп.1.10;2.8;3.6) |
| ГОСТ 10549—80 | Приложение (пп.1.8;3.5;4.5;5.5;6.5) |
| ГОСТ 16093—81 | Приложение (пп.1.7;3.4;4.4;5.4;6.4) |
| ГОСТ 24643—81 | Приложение (пп.2.4;2.5;2.6;2.7) |
| ГОСТ 24705—81 | Приложение (пп.1.7;3.4;4.4;5.4;6.4) |
| ГОСТ 25347—82 | 1 |

6. Переиздание (июнь 1989 г.) с Изменениями № 1, 2, утвержденными в октябре 1981 г., марте 1987 г. (ИУС 1—82, 6—87)

7. Проверен в 1987 г. Снято ограничение срока действия (Постановление Государственного комитета СССР по стандартам от 10.03.87 № 692)