



ГОСУДАРСТВЕННЫЙ СТАНДАРТ  
СОЮЗА ССР

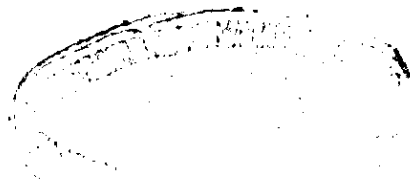
**БАБКИ СВЕРЛИЛЬНЫЕ  
АГРЕГАТНЫХ СТАНКОВ**

**ОСНОВНЫЕ РАЗМЕРЫ. НОРМЫ ТОЧНОСТИ**

**ГОСТ 21191—91**

**Издание официальное**

15 коп. БЗ 1—91/57



**КОМИТЕТ СТАНДАРТИЗАЦИИ И МЕТРОЛОГИИ СССР**  
**Москва**

**БАБКИ СВЕРЛИЛЬНЫЕ АГРЕГАТНЫХ  
СТАНКОВ**

Основные размеры. Нормы точности

Drilling spindle units for modular-type machine tools.  
Basic dimensions. Standards of accuracy

**ГОСТ  
21191—91**

ОКП 38 1800

Дата введения 01.07.92

Настоящий стандарт распространяется на унифицированные бабки класса точности Н, для выполнения сверлильно-расточных операций при обработке деталей на отдельных или встраиваемых в автоматические линии агрегатных станках.

Требования настоящего стандарта являются обязательными.

**1. ОСНОВНЫЕ РАЗМЕРЫ**

1.1. Бабки должны изготавливаться исполнений:

1 — бабки с платиками для крепления кронштейнов со штангами под кондукторную плиту;

2 — бабки без платиков для крепления кронштейнов со штангами под кондукторную плиту.

1.2. Основные размеры сверлильных бабок должны соответствовать указанным на черт. 1 и в табл. 1.

1.3. Размеры шпоночных пазов в концах шпинделей под привод — по ГОСТ 23360.

1.4. Передние концы шпинделей — по ГОСТ 13876.

1.5. Для центрирования могут быть использованы два штифта.

Издание официальное

© Издательство стандартов, 1991

Настоящий стандарт не может быть полностью или частично воспроизведен, тиражирован и распространен без разрешения Госстандарта СССР



мм

$B$	$B_{1,2} \pm 0,2$	$B_2$	$D_{h6}$	$d_{H7}^d$	$d_{js6}^d$	$d_2$	$H$	$H_1$	$h$	$L$	$l$	$l_1$	$l_2$	$l_3$	$l_4$ , не бо- лее	$l_5$
125*	100*	110	100	20; 28*	25	M10*	125; 140	100	63; 80	200 250*	125*; 200	—	—	—	25	80
160*	135*	140	130	28*; 36	45	M10*	160; 180	130	80; 100	250 320*	125*; 220; 250	69	46	40	25	85
200*	170*	170	160	36*; 48	55	M12*	200; 225	160	100; 125	320 400*	160*; 280; 320	82	57	50	30	115
250*	220*	220	210	36*; 48; 60	70	M12*	250; 285	215	125; 160	400 500*	160*; 360	91	67	60	35	145
320*	280*	280	270	48*	110	M12*	320	250	160; 200	500 630*	200*	—	—	—	40	160
400*	355*	355	320	48*	140	M16*	400	320	200; 250	630 800*	200*	—	—	—	40	160

\* Соответствует ИСО 3590, разд. 6.

2.1. Общие требования к испытаниям на точность — по ГОСТ 8.

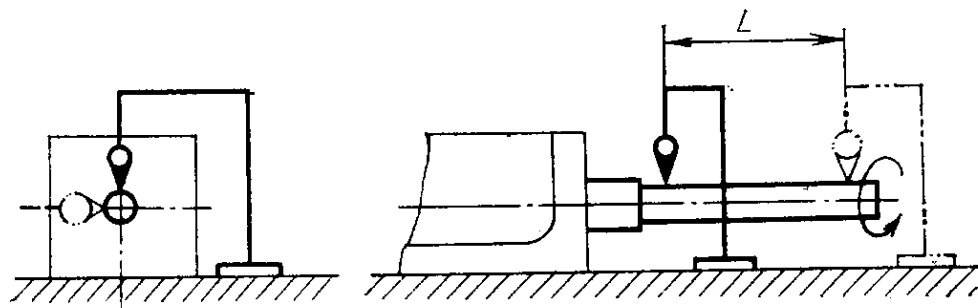
При приемке бабки не всегда необходимо проводить все проверки указанные в настоящем стандарте. По согласованию с изготовителем потребитель может выбрать проверки, которые характеризуют интересующие его свойства, но эти проверки должны быть четко определены при заказе бабки.

2.2. Нормы точности сверлильных бабок не должны превышать значений, указанных в табл. 2—7.

2.3. Радиальное биение внутренней базирующей поверхности шпинделя:

2.3.1. У торца шпинделя

2.3.2. На расстоянии  $L$



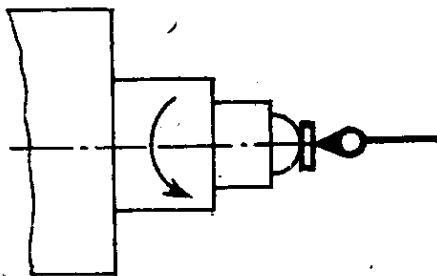
Черт. 2

Таблица 2

Ширина $B$ бабок, мм	Номер проверки	$L$ , мм	Допуск, мкм
125; 160	2.3.1	—	16
	2.3.2	150	20
200; 250	2.3.1	—	20
	2.3.2	200	25
320; 400	2.3.1	—	25
	2.3.2	300	30

Измерения — по ГОСТ 22267, разд. 15, метод 2.

2.4. Осевое биение шпинделя

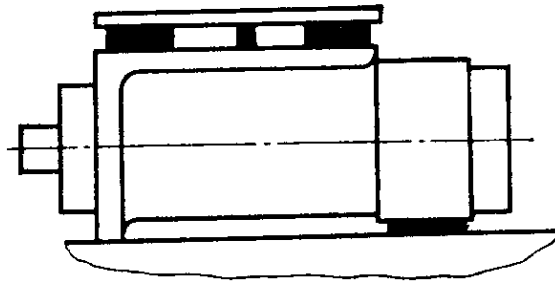


Черт. 3

Ширина $B$ бабок, мм	Допуск, мкм
125; 160	10
200; 250	12
320; 400	16

Измерения — по ГОСТ 22267, разд. 17, метод 1.

### 2.5. Плоскостность поверхности основания бабки



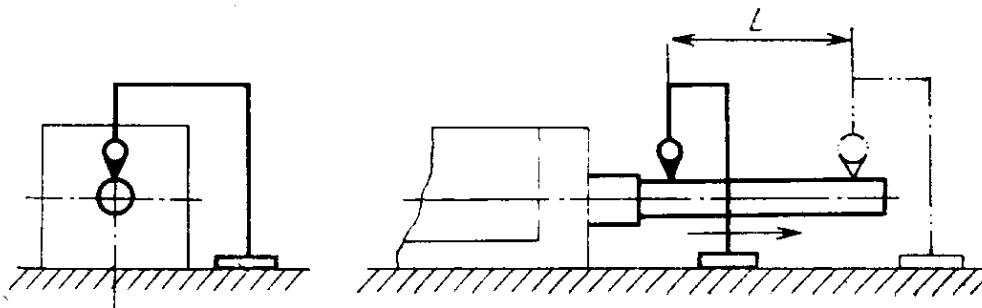
Черт. 4

Таблица 4

Ширина $B$ бабок, мм	Допуск, мкм
125; 160	16
200; 250	20
320; 400	25
	Выпуклость не допускается

Измерения — по ГОСТ 22267, разд. 4, метод 2 или 3.

### 2.6. Параллельность оси шпинделя плоскости основания бабки

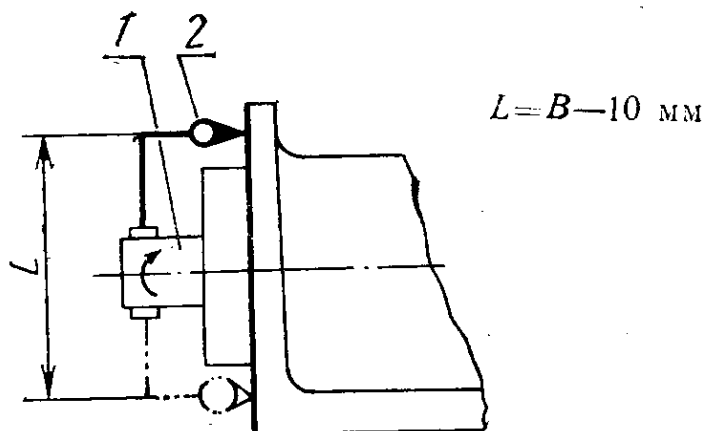


Черт. 5

Ширина $B$ бабок, мм	$L$ , мм	Допуск, мкм
125; 160	150	20
200; 250	200	25
320; 400	300	30

Измерения — по ГОСТ 22267, разд. 7, метод 1.

### 2.7. Перпендикулярность оси шпинделя к плоскости для крепления привода



Черт. 6

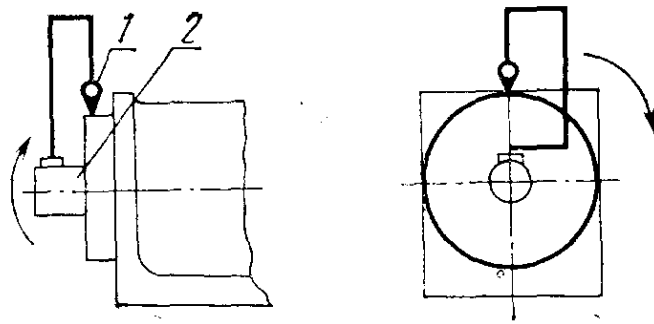
Таблица 6

Ширина $B$ бабок, мм	Допуск, мкм
125; 160	20
200; 250	25
320; 400	30

Измерительный прибор 1 укрепляют на конце шпинделя 2 так, чтобы его измерительный наконечник касался плоскости для крепления привода на расстоянии  $0,5 L$  от оси шпинделя и был перпендикулярен к этой плоскости.

Отклонение в любом направлении в пределах одного полного оборота шпинделя равно наибольшей алгебраической разности показаний измерительного прибора в двух диаметрально противоположных точках при повороте шпинделя на  $180^\circ$ .

## 2.8. Соосность шпинделя поверхности центрирующего выступа под привод



Черт. 7

Таблица 7

Ширина <i>B</i> бабок, мм	Допуск, мкм
125; 160	16
200; 250	20
320; 400	25

Измерительный прибор 1 укрепляют на конце шпинделя 2 так, чтобы его измерительный наконечник касался поверхности центрирующего выступа под привод и был направлен к его оси перпендикулярно к образующей.

Шпиндель вместе с измерительным прибором поворачивают на  $360^\circ$ .

Отклонение равно наибольшей алгебраической полуразности показаний измерительного прибора за один полный оборот шпинделя.



# ИНФОРМАЦИОННЫЕ ДАННЫЕ

1. РАЗРАБОТАН И ВНЕСЕН Министерством станкостроительной и инструментальной промышленности СССР

## РАЗРАБОТЧИКИ

А. Н. Байков, Ю. А. Архипов, Ю. С. Николаев, В. Н. Кустовский, А. Р. Чеховский, И. И. Мурев, Т. А. Телегина

2. УТВЕРЖДЕН И ВВЕДЕН В ДЕЙСТВИЕ Постановлением Государственного Комитета СССР по управлению качеством продукции и стандартам от 25.04.91 № 574

3. Срок проверки — 1996 г., периодичность — 5 лет

4. Стандарт соответствует ИСО 3590—76 разд. 6 в части основных размеров

5. Стандарт соответствует СТ СЭВ 3117—81

6. ВЗАМЕН ГОСТ 20356—74 и ГОСТ 21191—87

7. ССЫЛОЧНЫЕ НОРМАТИВНО-ТЕХНИЧЕСКИЕ ДОКУМЕНТЫ

Обозначение НТД, на который дана ссылка	Номер пункта
ГОСТ 8—82	2.1
ГОСТ 13876—87	1.4
ГОСТ 22267—76	2.3; 2.4; 2.5; 2.6
ГОСТ 23360—78	1.3

Редактор *А. Л. Владимиров*  
Технический редактор *О. Н. Никитина*  
Корректор *А. М. Трофимова*

Сдано в наб. 06.06.91 Подп. в печ. 05.09.91 0,75 усл. п. л. 0,75 усл. кр.-отт. 0,40 уч.-изд. л.  
Тир. 6000 Цена 15 к.

Ордена «Знак Почета» Издательство стандартов, 123557, Москва, ГСП, Новопресненский пер., 3/  
Тип. «Московский печатник». Москва, Лялин пер., 6. Зак. 492