

ДЕРЖАВКИ ЛЮНЕТНЫЕ ДЛЯ КОСОГО КРЕПЛЕНИЯ
РЕЗЦОВ К ТОКАРНО-РЕВОЛЬВЕРНЫМ СТАНКАМ

Конструкция и размеры

Support holders for skew clamping of turned lathe cutters.
Design and dimensions

ГОСТ
21201—75*

Взамен
МН 1040—60

Постановлением Государственного комитета стандартов Совета Министров СССР
от 28 октября 1975 г. № 2724 срок введения установлен

с 01.01.77

Проверен в 1981 г.

Несоблюдение стандарта преследуется по закону

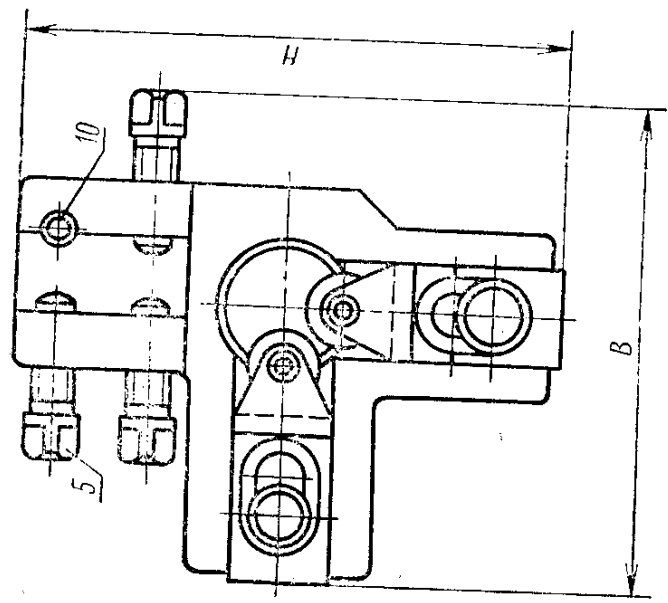
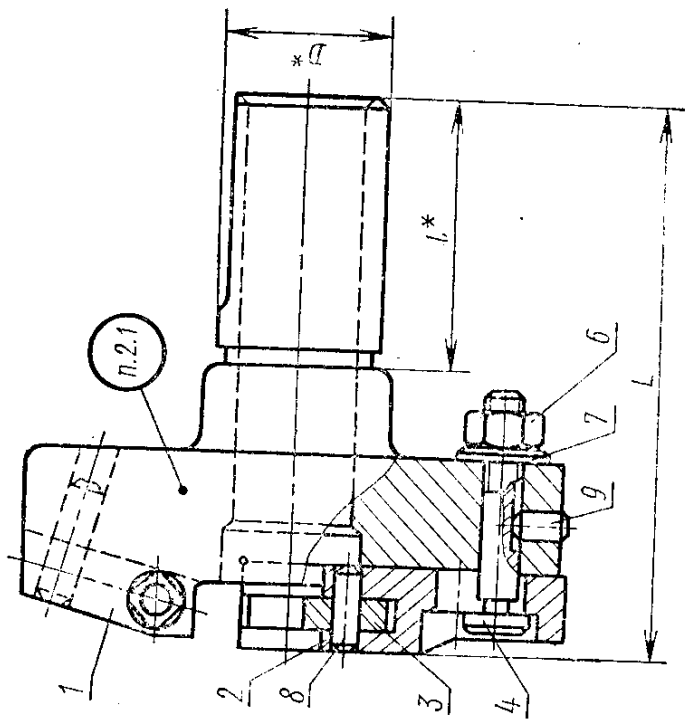
1. Настоящий стандарт распространяется на люнетные державки для косоного крепления резцов к токарно-револьверным станкам.
2. Конструкция и размеры державок должны соответствовать указанным на черт. 1 и в табл. 1.

Издание официальное

Перепечатка воспрещена



* Периздание апрель 1982 г. с Изменением № 1,
утвержденным в феврале 1982 г. (ИУС № 6—1982 г.).



Черт. 1

* Размеры для справок

Размеры в мм

Обозначение державки	Применяемость	D	L	B	II	I	Диаметр обрабатываемых деталей		Сечение реза	Масса, кг	Поз. 1 Корпус Кол. 1	Поз. 2 Ролик ГОСТ 21200-75 Кол. 2	Поз. 3 Ролик ГОСТ 21200-75 Кол. 2
							Наим.	Наиб.					
6531-0151		30								1,319	6531-0151/001		
6531-0152		32	106	100	110	50	8	22	10×10	1,359	6531-0152/001		
6531-0153		30								1,319	6531-0153/001		6531-0141/003
6531-0154		32								1,359	6531-0154/001		
6531-0155		38	148	115		63			12×12	2,107	6531-0155/001		
6531-0156		40			130		10	28		2,155	6531-0156/001		6531-0145/003
6531-0157		45	155	118		80				2,975	6531-0157/001		
6531-0158		50							16×16	3,075	6531-0158/001		

Обозначение деталей

Размеры в мм

Обозначение державки	Поз. 4	Поз. 5	Поз. 6	Поз. 7	Поз. 8*	Поз. 9	Поз. 10
	Палец ГОСТ 21200-75 Кол. 2	Винт ГОСТ 1486-75 Кол. 3	Гайка ГОСТ 5927-70 Кол. 2	Шайба ГОСТ 11371-78 Кол. 2	Штифт ГОСТ 3128-70		
	Кол. 2	Кол. 3	Кол. 2	Кол. 2	Кол. 2	Кол. 2	Кол. 1
Обозначение деталей							
6531-0151	6531-0141/004	M8×20.66.05	M8.6.05	2-8.0505	5m6×20	6m6×30	
6531-0152						3m6×10	
6531-0153						8m6×40	
6531-0154							
6531-0155							
6531-0156	6531-0145/004	M10×25.66.05	M10.6.05	2-10.0505	6m6×25		
6531-0157							
6531-0158							

* Материал штифта поз. 8 — сталь марки ШХ15 по ГОСТ 801-78, твердость — HRCэ 56 . . . 60.

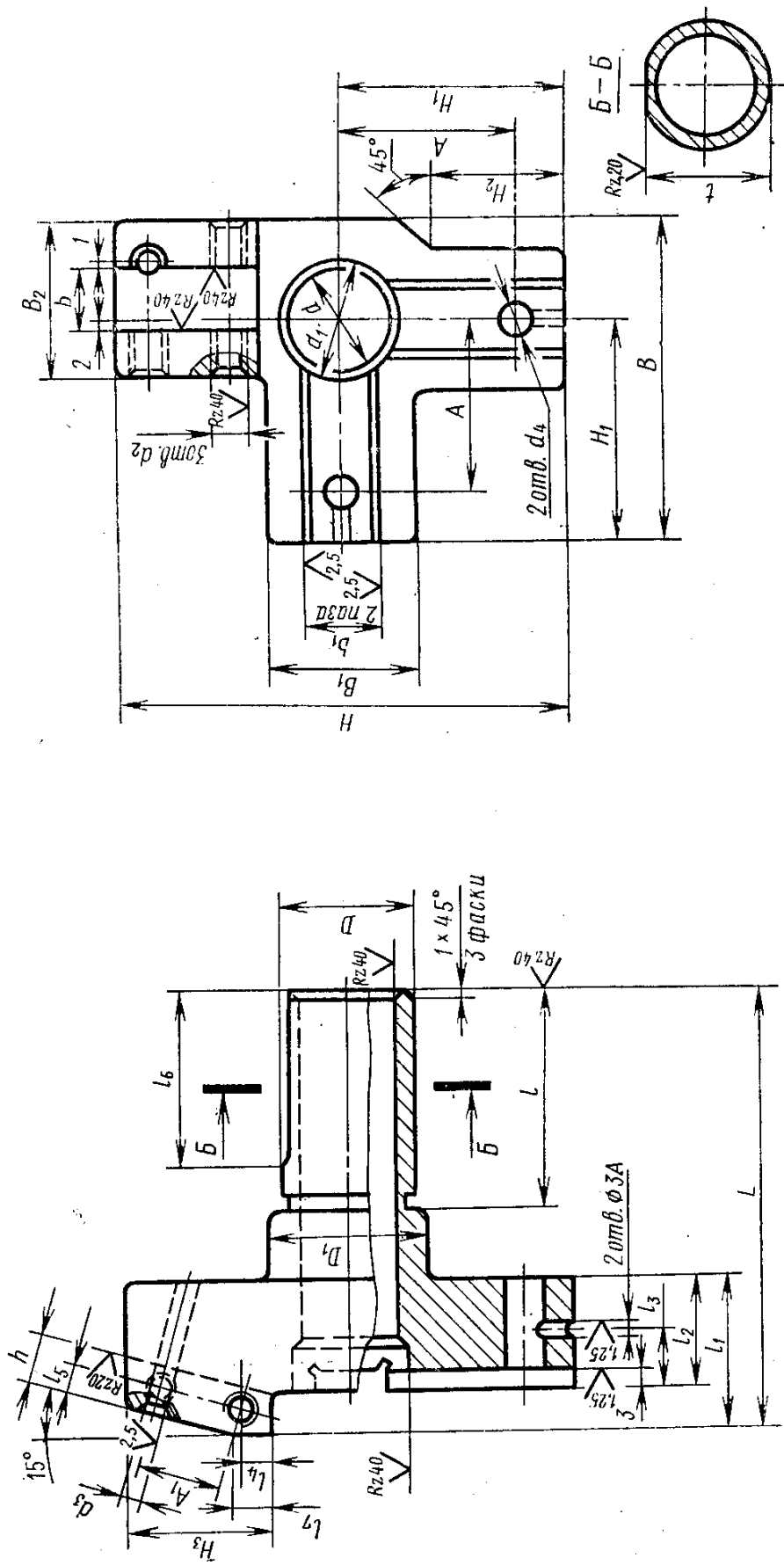
Пример условного обозначения державки диаметром $D=30$ мм для резца сечением 10×10 мм:

Державка 6531-0151 ГОСТ 21201-75

1, 2. (Измененная редакция, Изм. № 1).

2.1. Маркировать: обозначение державки и то варный знак предприятия-изготовителя.

14 3. Конструкция и размеры корпусов должны соответствовать указанным на черт. 2 и в табл. 2.



Черт. 2

Размеры в мм

Обозначение державки	D	b	L	B	H	A	A ₁	B ₁	B ₂	b ₁ (пред. по Н9)	D ₁	d	d ₁	d ₂	d ₃ (пред. по Н7)	d ₄ (пред. по Н9)	H ₁	H ₂	H ₃	h	l	l ₁	l ₂	l ₃	l ₄	l ₅	l _n	l _r	t	Масса, кг ≈	
6531-0151/001	30	14																		11						6		29,0	1,10		
6531-0152/001	32		100	73	100	39	18	32	38	18	40	23	26	M8	6	8	50	30	32			50	35	25	13	7	44	10	31,0	1,14	
6531-0153/001	30																											29,0	1,10		
6531-0154/001	32	16																		13						7		31,0	1,14		
6531-0155/001	38		133	85	118	45			40	40	48	29	32				58	38			63	40			9	55	12		36,5	1,77	
6531-0156/001	40							20	40	20				M10		10		35						30	15				38,5	1,81	
6531-0157/001	45		20	150	92	126	50		45	45	58	32	38		8	63	40	17	80	44					10	9	72	14		48,5	2,63
6531-0158/001	50																													48,5	2,73

Пример условного обозначения корпуса размерами $D = 30$ мм; $b = 14$ мм:
Корпус 6531-0151/001 ГОСТ 21201-75

(Измененная редакция, Изм. № 1).

3.1. (Исключен, Изм. № 1).

3.2. Неуказанные литейные радиусы — 2—3 мм.

3.3. Резьба — по ГОСТ 24705-81. Поле допуска резьбы — 7Н по ГОСТ 16093-81.

3.4. Фаски под резьбу — по ГОСТ 10549-80.

3.5. Канавка для выхода шлифовального круга — по ГОСТ 8820-69.

3.6. Шероховатость поверхностей канавки и фасок не регламентируется; шероховатость необработанных литейных поверхностей по ГОСТ 2789-73 должна быть $Rz \leq 320$ мкм.

3.7. Остальные технические требования — по ГОСТ 17166-71.

Редактор *Н. П. Щукина*
Технический редактор *Л. В. Вейнберг*
Корректор *В. А. Ряукайте*

Сдано в наб. 10.12.82 Подп. в печ. 01.01.83 1,0 п. л. 0,75 уч.-изд. л. Тир. 6000 Цена 5 коп.

Ордена «Знак Почета» Издательство стандартов, Москва, Д-557, Новопресненский пер., д. 3.
Вильнюсская типография Издательства стандартов, ул. Миндауго, 12/14. Зак. 5691.