



**ГОСУДАРСТВЕННЫЙ СТАНДАРТ  
СОЮЗА ССР**

# **ПЛАСТМАССЫ.**

**МЕТОД ОПРЕДЕЛЕНИЯ ВОСПЛАМЕНЯЕМОСТИ**

**ГОСТ 21207-81  
(СТ СЭВ 2900-81)**

**Издание официальное**



**ГОСУДАРСТВЕННЫЙ КОМИТЕТ СССР ПО СТАНДАРТАМ  
Москва**

**РАЗРАБОТАН** Министерством химической промышленности

**ИСПОЛНИТЕЛИ:**

Г. И. Файдель, В. С. Биль, Е. Л. Татевосян, Ю. И. Сакуненко, Л. Д. Дерюгина

**ВНЕСЕН** Министерством химической промышленности

Член Коллегии **В. Ф. Ростунов**

**УТВЕРЖДЕН И ВВЕДЕН В ДЕЙСТВИЕ** Постановлением Государственного комитета СССР по стандартам от 15 декабря 1981 г. № 5417

ГОСТ  
21207-81

## ПЛАСТМАССЫ.

Метод определения воспламеняемости

(СТ СЭВ 2900-81)

Plastics. Method for determination of flammability

Взамен  
ГОСТ 21207-75

Постановлением Государственного комитета СССР по стандартам от 15 декабря 1981 г. № 5417 срок действия установлен

с 01.01. 1983 г.  
до 01.01. 1990 г.

Несоблюдение стандарта преследуется по закону

Настоящий стандарт распространяется на пластмассы и устанавливает метод определения воспламеняемости.

Метод предназначен для сравнительной оценки относительной способности пластмасс воспламеняться под воздействием источника зажигания.

Сущность метода заключается в определении длины обуглившейся части образца и времени его горения в результате воздействия пламени газовой горелки в течение 60 с.

Стандарт не распространяется на пластмассы, образец из которых сгорает менее чем за 60 с или коробится и становится недостижимым для пламени, а также для определения пожарной опасности пластмасс.

Стандарт полностью соответствует СТ СЭВ 2900-81.

### 1. ОТБОР ОБРАЗЦОВ

1.1. Для испытания применяют образцы в форме бруска длиной не менее 100 мм, шириной от 10 до 15 мм, толщиной от 3 до 5 мм и с площадью поперечного сечения от 40 до 50 мм<sup>2</sup>. Предельные отклонения по толщине и ширине образцов не должны превышать  $\pm 0,5$  мм.

Рекомендуется применять образцы шириной  $(10 \pm 0,5)$  мм и толщиной  $(4 \pm 0,5)$  мм.

Издание официальное



Перепечатка воспрещена

© Издательство стандартов, 1982

На образцы наносят линию — метку по ширине, перпендикулярно оси образца на расстоянии 80 мм от того конца, который будут поджигать.

1.2. Способ, режим изготовления образцов и их количество указывают в нормативно-технической документации на конкретную продукцию. Количество образцов для испытания должно быть не менее пяти.

## 2. АППАРАТУРА И МАТЕРИАЛЫ

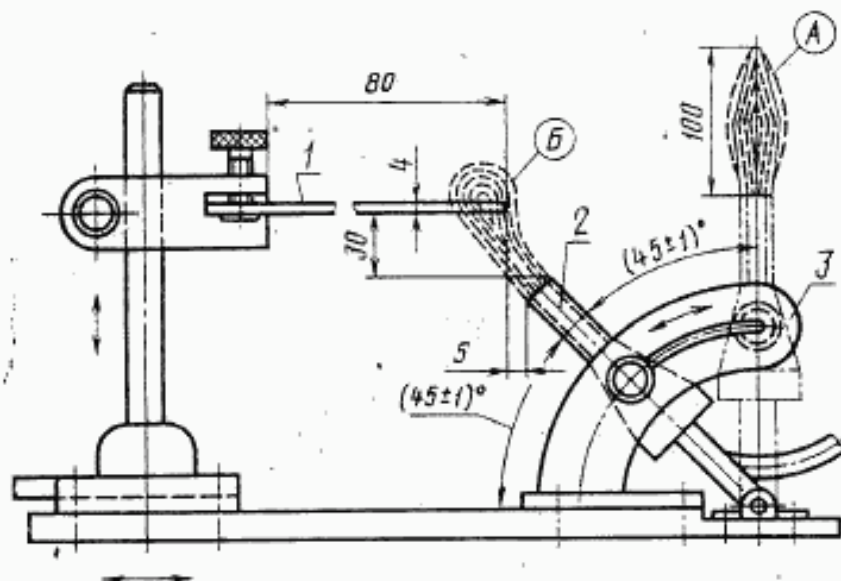
Шкаф лабораторный вытяжной или испытательная камера объемом около 1 м<sup>3</sup>, защищенная от сквозняка и снабженная вытяжным устройством, способным отключаться во время испытания и включаться сразу после испытания. Стены камеры должны быть выстланы алюминиевой фольгой, жестью или другим аналогичным материалом.

Горелка газовая Бунзена, диаметром  $(9,5 \pm 0,5)$  мм.

Установка для закрепления образца и горелки Бунзена, схема которой приведена на чертеже.

Секундомер по ГОСТ 5072—79.

Газ пропан-бутановый.



1—образец; 2—горелка Бунзена; 3—поворотное приспособление

## 3. ПОДГОТОВКА К ИСПЫТАНИЮ

3.1. Перед испытанием образцы кондиционируют по ГОСТ 12423—66, если в нормативно-технической документации на конкретную продукцию нет других указаний.

3.2. В камеру помещают установку для закрепления образца и горелки Бунзена.

3.3. Образец закрепляют по ширине в горизонтальном положении так, чтобы длина незакрепленной части образца была не менее 80 мм (см. чертеж).

3.4. Горелку Бунзена устанавливают в вертикальном положении (А), поджигают газ, регулируя так, чтобы высота пламени составляла около 100 мм.

#### 4. ПРОВЕДЕНИЕ ИСПЫТАНИЯ

4.1. Подготовленную к испытанию горелку с помощью поворотного приспособления устанавливают в рабочее положение Б. Этот момент принимают за начало отсчета времени поджога образца и включают секундомер.

4.2. Через 60 с после поджога образца горелку выключают, одновременно включают секундомер и измеряют время горения образца.

4.3. Если передний край пламени достигнет метки на образце, то секундомер останавливают, испытание прекращают и пламя гасят.

Если образец гаснет раньше достижения переднего края пламени метки на образце, то испытание прекращают не ранее, чем через 30 с после выключения горелки.

4.4. После окончания испытания включают вентиляцию для удаления продуктов сгорания.

4.5. Измеряют наименьшее расстояние между меткой и обуглившейся кромкой на обеих сторонах образца по его ширине. В дальнейший расчет принимают наименьшее из этих двух измерений ( $l$ ).

#### 5. ОБРАБОТКА РЕЗУЛЬТАТОВ

5.1. Длину обуглившейся части образца ( $L$ ) в миллиметрах вычисляют по формуле

$$L = \frac{\sum_1^n (80 - l)}{n},$$

где  $l$  — наименьшее расстояние между меткой и обуглившейся частью отдельного образца, мм;

$n$  — количество испытываемых образцов.

5.2. Время горения определяют как среднее арифметическое времени горения не менее пяти образцов.

5.3. Результаты испытаний оформляют протоколом, который должен содержать следующие данные:

- наименование и марку пластмассы;
- способ и режим изготовления образцов;
- размеры образцов;

длину поврежденной части в миллиметрах;  
время горения в секундах;  
особые наблюдения в ходе испытания (трудная загораемость, образование дыма, изменение цвета, плавление без горения, капли горящих частиц, коробление, усадка и т. п.);  
дату испытания;  
обозначение настоящего стандарта.

---

Редактор *Л. С. Пишнячная*  
Технический редактор *А. Г. Каширин*  
Корректор *О. Л. Гавриленко*

Сдано в наб. 31.12.81 Подп. к печ. 26.02.82 0,5 п. л. 0,23 уч.-изд. л. Тир. 12000 Цена 2 коп.  
Ордена «Знак Почета» Издательство стандартов, 123857, Москва, Новорославский пер., 3,  
Калужская типография стандартов, ул. Московская, 256. Зак. 160