



**ГОСУДАРСТВЕННЫЙ СТАНДАРТ  
СОЮЗА ССР**

---

**АППАРАТУРА РАДИОЭЛЕКТРОННАЯ  
БЫТОВАЯ**

**МЕТОДЫ ИСПЫТАНИЙ НА НАДЕЖНОСТЬ**

**ГОСТ 21317—87**

**Издание официальное**

**ГОСУДАРСТВЕННЫЙ КОМИТЕТ СССР ПО УПРАВЛЕНИЮ  
КАЧЕСТВОМ ПРОДУКЦИИ И СТАНДАРТАМ  
Москва**

**АППАРАТУРА РАДИОЭЛЕКТРОННАЯ  
БЫТОВАЯ****Методы испытаний на надежность**Household radioelectronic equipment.  
Reliability testing procedures**ГОСТ****21317—87**

ОКСТУ 6580

Дата введения 01.01.89**Несоблюдение стандарта преследуется по закону**

Настоящий стандарт распространяется на бытовую радиоэлектронную аппаратуру (далее — аппаратура), номенклатура которой установлена ГОСТ 26794—85 за исключением головок звуко-снимателей, акустических систем, наушников, абонентских громкоговорителей и микрофонов.

Стандарт устанавливает единый методологический подход к испытаниям на надежность и регламентирует методы и порядок проведения испытаний на надежность при разработке и производстве аппаратуры, состав показателей надежности, принципы классификации отказов, правила оценки результатов испытаний, а также требования к документации, необходимой при испытаниях.

(Измененная редакция, Изм. № 1).

**1. ОБЩИЕ ПОЛОЖЕНИЯ**

1.1. Испытаниям на надежность подвергают аппаратуру опытных образцов или опытных партий, установочных серий и серийного производства.

1.2. Испытания аппаратуры на надежность проводят:

для оценки степени соответствия надежности аппаратуры опытных образцов или опытных партий требованиям стандартов и технического задания (ТЗ);

для оценки степени соответствия аппаратуры установочной серии и серийного производства требованиям стандартов и ТУ.

1.3. В процессе испытаний аппаратуры опытных образцов или опытной партии на надежность оценивают ее безотказность и ремонтпригодность.

Издание официальное

Перепечатка воспрещена

© Издательство стандартов, 1990

1.4. В процессе испытаний на надежность аппаратуры установочной серии и серийного производства оценивают безотказность.

1.5. Допускается при малом количестве опытных образцов (не более 10) оценку надежности проводить расчетным путем.

1.6. В качестве показателя безотказности аппаратуры принята средняя наработка на отказ  $T_0$ .

1.7. В качестве показателя ремонтпригодности аппаратуры принято среднее время восстановления работоспособного состояния  $T_1$ .

1.8. Испытания на надежность опытных образцов или опытных партий проводятся предприятием—разработчиком (предприятием-изготовителем) аппаратуры при участии органов Государственной приемки (Госприемки), а при их отсутствии — отдела технического контроля (ОТК).

Испытания на надежность аппаратуры установочной серии и серийного производства проводятся предприятием-изготовителем аппаратуры при участии Госприемки.

Испытания на надежность допускается проводить в Государственных испытательных центрах (ГИЦ):

1.9. Испытания на надежность аппаратуры серийного производства проводят не реже двух раз в течение первого года выпуска, а в дальнейшем — не реже одного раза в год. При длительности испытаний более 1500 ч — один раз в год.

Протокол испытаний на надежность, подтверждающий соответствие аппаратуры требованиям по безотказности, дает право приемки аппаратуры до окончания последующих испытаний, но не более чем в течение полугода (года) с момента окончания предыдущих испытаний.

1.10. Проверку обеспечения требований на надежность аппаратуры серийного производства проводят на выборке, сформированной до начала испытаний, при условии суточного отбора не более 5 шт.

Для формирования выборки допускается пользоваться любым способом по ГОСТ 18321 (обеспечивающим случайность отбора). Отбор производится со склада готовой продукции представителями Госприемки (а при ее отсутствии — ОТК) с составлением акта.

Для аппаратуры опытных партий, опытных образцов и установочных серий допускаются другие методы отбора.

1.11. При модернизации аппаратуры или изменении технологического процесса, которые могут оказать влияние на надежность аппаратуры, устанавливают совместно с Госприемкой необходимость проведения испытаний на надежность в составе типовых испытаний.

1.12. Испытания аппаратуры на надежность проводятся в аттестованных испытательных подразделениях.

Требования к метрологическому обеспечению испытаний аппаратуры на надежность приведены в приложении 1.

1.13. По согласованию с Госприемкой допускается совмещение испытаний в объеме выборки, определенной по формуле (1), нескольких моделей аппаратуры, выпускаемых одним предприятием, отличающихся только внешним оформлением, но с единой унифицированной схемой и конструкцией, общим технологическим процессом производства.

1.14. Оценка результатов испытаний на надежность проводится по учитываемым отказам.

Классификация видов отказов при испытаниях на надежность приведена в приложении 2.

1.15. Повторяющиеся в процессе испытаний отказы аппаратуры, в количестве от 2 и более, возможность возникновения которых предотвращена доработкой конструкции или изменением технологического процесса, что подтверждено документально и соответствующими испытаниями, фиксируют в протоколе испытаний на надежность, а при оценке результатов испытаний учитывают как один отказ.

1.16. При отрицательных результатах испытаний на безотказность и ремонтпригодность аппаратуры опытных партий или опытных образцов и испытаний на безотказность аппаратуры установочной серии проводится доработка аппаратуры, после чего эти испытания повторяются.

При отрицательных результатах испытаний на безотказность серийной аппаратуры решения принимают по ГОСТ 21194.

## 2. ИСПЫТАНИЯ АППАРАТУРЫ НА БЕЗОТКАЗНОСТЬ

2.1. Оценку средней наработки на отказ  $T_0$  аппаратуры проводят по результатам электропрогона.

2.2. Планирование испытаний и оценку результатов испытаний проводят в соответствии с установленными в стандартах, ТЗ или ТУ значениями средней наработки на отказ  $T_0$ .

2.3. При проведении испытаний аппаратуры на надежность принимают риск изготовителя и риск потребителя равными 0,1—0,2.

2.4. Испытания на безотказность проводят с восстановлением отказавшей аппаратуры по одному из следующих планов испытаний:

ограниченной продолжительности или с ограниченным числом отказов;

усеченных последовательных испытаний.

2.5. Рекомендуемая расчетная длительность электропрогона, используемая для составления плана испытаний, составляет:

- 500 ч — для магнитофонов и диктофонов (магнитофоны);
- 500 ч — для видеоманитофонов;
- 750 ч — для радиоприемной, звуковоспроизводящей, звукоусилительной и другой комбинированной на их основе аппаратуры (радиоаппаратура);
- 750 ч — для телевизионных приемников (телевизоры) опытных образцов или опытных партий или установочных серий;
- для телевизоров, освоенных в серийном производстве, в зависимости от выбранного значения наработки на отказ  $T_0$ :
  - 1500 ч — для телевизоров, имеющих  $T_0 \leq 7500$  ч,
  - 2250 ч — для телевизоров, имеющих  $T_0 > 7500$  ч.

2.6. Испытания аппаратуры на безотказность проводят в режимах функциональной нагрузки, приведенных в пп. 2.12; 2.13; 2.20; 2.21 для конкретных видов аппаратуры.

2.7. Электропрогон аппаратуры при испытаниях на безотказность проводят в нормальных климатических условиях (НКУ) по ГОСТ 11478 путем чередования циклов испытаний определенной длительности в соответствии с циклограммами, установленными в программе испытаний. Введение в циклограммы климатических и механических факторов, превышающих НКУ, учитывают как ускоряющие факторы.

2.8. Рекомендуемые циклограммы испытаний аппаратуры на безотказность по группам ГОСТ 11478 приведены в приложении 13.

Условия испытаний, включающие повышенные и пониженные температуры, а также вибрационную нагрузку, вводятся с 01.01.92. Испытания при электропрогоне рекомендуется проводить при одновременном воздействии внешних факторов.

2.9. При проведении испытаний по оценке средней наработки на отказ  $T_0$  суммируются учитываемые значения наработки всех изделий и число учитываемых отказов.

Время наработки отказавшего аппарата в пределах цикла испытаний, на котором обнаружен отказ, исключают из общего времени испытаний.

2.10. До проведения электропрогона аппаратуру в объеме всей выборки, определяемой по формуле (1), подвергают механическим воздействиям для оценки ее готовности к испытаниям на безотказность.

Виды и нормы механических воздействий приведены в табл. 1.

Аппаратура ставится на электропрогон, если количество отказавших аппаратов не превышает 5% для радиовещательных приемников и 10% — для всех других видов аппаратуры. В этом случае проводят анализ причин выявленных дефектов, разрабатывают мероприятия по их устранению, а отказавшие аппараты восстанавливают. Вся выборка ставится на электропрогон.

Если количество отказавших аппаратов больше указанных значений, то предприятие-изготовитель проводит анализ причин выявленных дефектов и разрабатывает мероприятия по их устранению.

2.11. После выполнения мероприятий по устранению дефектов на той же или вновь сформированной выборке по п. 1.10 в том же объеме проводят повторные испытания по п. 2.10.

## 2.12. Испытания телевизоров

2.12.1. Испытания опытных образцов и опытных партий телевизоров на безотказность проводят по плану усеченных последовательных испытаний.

Испытания телевизоров установочных серий и серийного производства проводят по планам ограниченной продолжительности или с ограниченным числом отказов.

Допускается испытания телевизоров установочных серий и серийного производства проводить на выборке 50 шт. Если до достижения требуемой наработки количество учитываемых отказов телевизоров будет равно или больше предельного значения  $r_{пр}$ , принимают решение о несоответствии телевизоров требованиям ТУ (ТЗ) к безотказности.

Значения  $t_{ар}$  при испытании 50 телевизоров приведены в приложении 14.

2.12.2. При проверке исправного состояния телевизоров должны быть подвергнуты контролю:

надежность крепления органов управления и их работоспособность;

отсутствие механических повреждений элементов конструкции и корпусов телевизора;

качество изображения (визуально);

устойчивость синхронизации (визуально);

качество звука (на слух).

2.12.3. Проверку исправного состояния по п. 2.12.2 следует проводить при номинальном, минимальном и максимальном допустимых напряжениях питания, установленных в ТУ.

2.12.4. При проверке исправного состояния должны быть измерены следующие параметры:

чувствительность канала изображения, ограниченная синхронизацией на одном радиоканале в диапазонах метровых волн и одном радиоканале в диапазонах дециметровых волн (в телевизорах с селекторами каналов (СК) дециметровых волн и всеволновыми СК);

чувствительность канала звукового сопровождения, ограниченная шумами, на одном радиоканале в диапазонах метровых волн (в телевизорах с СК дециметровых волн и всеволновыми СК);

нелинейные искажения раstra по вертикали и горизонтали;

нестабильность размеров изображения от изменения напряжения питания;

разрешающая способность по горизонтали.

Примечание:

1. Проверку чувствительности и нестабильности размеров допускается проводить выборочно, но не менее чем на 20% испытываемых телевизоров.

2. При необходимости допускается проводить измерения других параметров по ГОСТ 18198.

2.12.5. В телевизорах цветного изображения кроме параметров, указанных в п. 2.12.4, проверяются визуально (сравнением с эталонным образцом) следующие параметры:

неоднородность цветности свечения по полю экрана на опорном белом;

погрешность сведения лучей;

отклонение цветности белого цвета свечения экрана от цветности опорного белого при статистическом балансе и динамическом;

автоматическое выключение канала цветности при приеме передач черно-белого изображения;

сохранение устойчивости цветовой синхронизации.

Примечание. При необходимости допускается проводить измерение других параметров по ГОСТ 18198.

2.12.6. Проверку параметров по пп. 2.12.1, 2.12.3 следует производить по ГОСТ 9021 или другой нормативно-технической документации, утвержденной в установленном порядке.

2.12.7. Электропрогон следует проводить в условиях, обеспечивающих имитацию в соответствии с циклограммами в приложении 13.

Время перерывов и время, затраченное на ремонт телевизоров, отказавших во время электропрогона, в наработку не включают.

2.12.8. Электропрогон телевизоров следует проводить при изображении подвижного и неподвижного сюжета с яркостью и контрастностью, необходимыми для определения исправного состояния телевизора при любых положениях регуляторов громкости и тембра.

Один и тот же сюжет неподвижного изображения допускается подавать на экран телевизора суммарно не более 6 ч в сутки.

Ручками управления, предназначенными для потребителя, должно быть установлено устойчивое изображение по горизонтали и вертикали.

Электропрогон телевизоров с двумя режимами подстройки частоты гетеродина (ручной и автоматической) следует проводить в режиме при автоматической подстройке гетеродина.

Электропрогон телевизоров цветного изображения следует проводить при подаче на вход телевизоров испытательного сигнала цветного изображения.

Таблица 1

Виды и нормы механических воздействий для оценки готовности аппаратуры к испытаниям на надежность

Вид аппаратуры	Группа аппаратуры по ГОСТ 11478	Настройка изделия	Вид	Механические испытания	
				Наименование параметров	Нормы
Стационарная, переносная, носимая, транспортная, миниатюрная (в упаковке)	I—IV	Выключено	На прочность при транспортировании	Ускорение, $m/s^2$ (g)	147 (15)
				Длительность ударного импульса, мс	11
				Число ударов	1000
				Частота ударов в одну минуту	60—120
Носимая, транспортная (без упаковки)	II, IV	Нормальное	На виброустойчивость	Ускорение, $m/s^2$ (g)	20 (2)
				Диапазон частот, Гц	10—55
				Продолжительность испытаний, мин	5—10



2.12.9. В течение семичасового цикла электропрогона на телевизоры необходимо подавать следующие напряжения питания в указанной последовательности:

- номинальное — в течение первых 3 ч 25 мин работы,
- минимально-допустимое по ТУ (ТЗ) в течение 1 ч 10 мин,
- максимально-допустимое по ТУ (ТЗ) в течение 2 ч 15 мин.

После 3 ч 25 мин и 4 ч 40 мин электропрогона телевизоры выключают не менее чем на 5 мин, а после 7 ч электропрогона — на 1 ч.

Допускается изменение длительности электропрогона в пределах 10 мин при различных напряжениях питания телевизоров при сохранении длительности цикла прогона, равной 7 ч.

2.12.10. Во время электропрогона необходимо проверять визуально качество изображения на экране, устойчивость синхронизации и на слух — качество звука, а также работу органов управления.

2.12.11. В процессе электропрогона перед каждым выключением телевизора необходимо переключать его на прием других телевизионных программ. В телевизорах с двумя режимами подстройки частоты гетеродина исправное состояние телевизоров необходимо проверять как при автоматической, так и при ручной подстройке гетеродина. Качество звучания следует проверять при различных (в том числе и максимальном) уровнях громкости. Периодичность дополнительной проверки телевизоров, обеспечивающих повышенные технические требования, не предусмотренные ГОСТ 18198, следует указывать в ТУ (ТЗ) на телевизор конкретной модели.

В телевизорах цветного изображения в процессе электропрогона необходимо проверять автоматическое выключение канала цветности.

2.12.12. По окончании электропрогона необходимо проверить параметры по пп. 2.12.4—2.12.5.

Примечание. В телевизорах опытных партий или опытных образцов и установочных серий необходимо проверять параметры дополнительно через 250, 500 ч и далее через каждые 500 ч электропрогона.

2.12.13. Если во время электропрогона наблюдается ухудшение качества работы телевизора по сравнению с другими испытываемыми телевизорами, то соответствие телевизора требованиям ТУ (ТЗ) должно быть проверено измерением соответствующих параметров.

2.12.14. При отказе телевизор должен быть выключен. Электропрогон отказавшего телевизора может быть продолжен после установления причины отказа, восстановления работоспособного состояния телевизора и проверки электрического и, в случае необходимости, теплового режимов элементов, установленных в телевизор, в процессе восстановления работоспособного состояния.

2.12.15. Техническое состояние телевизора характеризуют исправным или неисправным состоянием в зависимости от наличия повреждений и отказов.

2.12.16. Повреждениями следует считать:

наличие царапин, сколов корпусов телевизоров;  
прокручивание, заедание ручек регуляторов, не приводящих к потере их работоспособности;

отсутствие фиксации устройств электронного выбора программ (УЭВП) в выдвинутом или вставленном положении и других подобных повреждений.

2.12.17. Критериями отказов телевизоров при испытаниях на надежность следует считать:

отсутствие раstra, изображения или звука;

ослабление или искажение звука, снижение яркости и контрастности изображения, превышающее нормы, установленные в ТУ (ТЗ) и не восстанавливаемые органами управления, предназначенными для потребителей;

нарушение синхронизации, не устранимое органами управления, предназначенными для потребителей, геометрические искажения и перекос изображения относительно обрамления, превышающие нормы, установленным в ТУ (ТЗ);

появление на изображении полос, всплесков и других помех, не вызванных внешними источниками помех;

затемнение части раstra;

нарушение работоспособности элементов управления;

несоответствие одного из параметров по пп. 2.12.3—2.12.4 требованиям, установленным в ТУ (ТЗ).

2.13. Испытания радиоаппаратуры

2.13.1. Испытания радиоаппаратуры установочной серии и серийного производства допускается проводить на выборке 50 шт. Условия контроля — по п. 2.12.1.

2.13.2. При проверке работоспособного состояния радиоаппаратуры проводят проверку срабатывания всех органов управления и параметров, перечень и методы измерения которых устанавливаются в ТУ на аппаратуру конкретного типа.

2.13.3. Электропрогон радиоаппаратуры проводят при напряжении питания, установленном в ТУ на аппаратуру конкретного типа.

2.13.4. Электропрогон радиоприемных устройств проводится в режиме приема радиовещательной программы.

Электропрогон усилителей звуковой частоты (УЗЧ) проводят в режиме работы от любого источника музыкальной и речевой программы.

Электропрогон электрофонов (ЭФ), электропроигрывателей (ЭП) и электропроигрывающих устройств (ЭПУ) проводят в ре-

жиме воспроизведения грамзаписи (проигрывания) по ГОСТ 11157 на частоте вращения  $33\frac{1}{3}$  об/мин.

Электропрогон комбинированных видов аппаратуры проводят в режимах работы от каждого источника сигнала следующим образом:

для радиоприемных устройств, имеющих в своем составе только тракты АМ и ЧМ — 40% времени по тракту АМ и 60% — по тракту ЧМ;

для радиоприемных устройств, имеющих в своем составе ЭПУ и магнитофонную панель (МП) — 30% времени в режиме радиоприема, 35% в режиме работы ЭПУ, 35% — в режиме от МП;

для радиоприемных устройств, имеющих в своем составе ЭПУ или МП, — 30% времени в режиме радиоприема, 70% — в режиме работы от ЭПУ или МП;

для магнитоэлектрофонов — 50% времени в режиме работы от ЭПУ, 50% — в режиме работы от МП.

Режим работы МП состоит из последовательности записи, воспроизведения и перемотки ленты в течение соответственно 45%, 45% и 10% времени работы МП.

Для многоскоростных МП время работы записи и воспроизведения делят равномерно для каждой скорости.

Режим работы МП, не имеющий режима записи, состоит из воспроизведения музыкальной программы и перемотки в течение соответственно 90% и 10% времени работы МП.

2.13.5. Электропрогон радиоаппаратуры проводят в режиме нагрузки УЗЧ на громкоговоритель аппарата или на его комплексное электрическое сопротивление.

При наличии в радиоаппаратуре выхода для подключения различных типов громкоговорителей в качестве нагрузки используется комплексное электрическое сопротивление, выполненное по схеме черт. 1 с параметрами, приведенными в табл. 2 и соответствующими значениями номинального сопротивления нагрузки УЗЧ.

В технически обоснованных случаях допускается в качестве нагрузки использовать активное электрическое сопротивление. При этом его использование должно быть указано в ТУ.

Регулятор тембра, стереобаланса устанавливают в среднее положение.

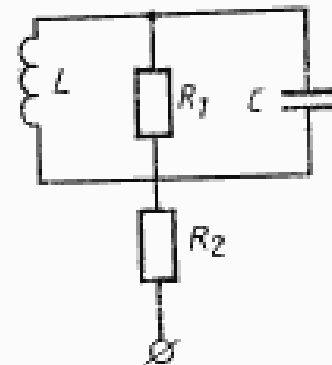
2.13.6. Регуляторы громкости устанавливают в положение, при котором на нагрузке рассеивается средняя мощность, равная  $1/8$  номинальной выходной мощности одного канала УЗЧ.

Среднюю выходную мощность определяют как отношение среднеквадратичного значения (СКЗ) напряжения питания на зажимах для подключения нагрузки к номинальному значению сопротивления нагрузки.

Напряжение на зажимах нагрузки определяют с помощью вольтметра СКЗ напряжений, имеющего постоянную времени усреднения не менее 30 с.

Таблица 2

Номинальное сопротивление нагрузки, Ом	$R_1$ , Ом, $\pm 2\%$	$R_2$ , Ом, $\pm 1\%$	$L$ , мГн, $\pm 2\%$	$C$ , мкФ, $\pm 2\%$
4	11,5	3,4	6,25	1600
8	23,0	6,8	12,5	800



Черт. 1

2.13.7. В начале и в конце каждого цикла электропрогона следует проводить срабатывание органов управления и кинематических узлов (для ЭПУ срабатывание микролифта, автостопа или концевого выключателя, переключателя частоты вращения диска).

Общее число срабатываний за время электропрогона каждого органа управления и кинематического узла должно быть не менее 500. При наличии автоматизированных стендов проводят их срабатывание не менее 1000 раз в непрерывном режиме.

Для радиоаппаратуры, имеющей вход для подключения внешнего источника сигнала и выход для подключения громкоговорителей допускается электропрогон проводить при помощи устройства, имитирующего реакцию на выход УЗЧ полного электрического сопротивления громкоговорителя согласно приложению 4.

2.13.8. В течение каждого цикла электропрогона следует проводить проверку каждого аппарата при различных уровнях громкости.

Если при этом будет замечено ухудшение качества работы аппаратуры (уменьшение усиления, шум или искажение сигнала) по сравнению с другими образцами аппаратуры, то соответствие этого аппарата требованиям технической документации должно быть проверено измерением соответствующих параметров.

Электропрогон отказавшей аппаратуры может быть продолжен после устранения причин отказа и ремонта аппарата.

## 2.14. Испытания магнитофонов

2.14.1. Испытания на безотказность магнитофонов проводят по программе 50 ч или 100 ч испытательных циклов.

Испытательный цикл должен предусматривать:

наработку при напряжениях питания магнитофонов (максимальном, номинальном и минимальном);

наработку в контролируемых функциональных режимах (воспроизведение — не менее 50% цикла, запись — не менее 25% цикла, остальные режимы — не более 25%);

наработку на контролируемых значениях скорости движения магнитной ленты (на обязательной скорости — не менее 75% времени цикла, на необязательных значениях скорости — не более 25% времени цикла);

контроль работоспособности магнитофонов;

проведение работ по техническому обслуживанию.

2.14.2. При воспроизведении регулятор громкости устанавливают на 1/8 номинальной выходной мощности.

Остальные элементы управления (регулятор тембра, стереобаланс и др.) устанавливают в среднее положение.

2.14.3. При проверке работоспособного состояния магнитофонов проводят проверку срабатывания всех органов управления и параметров, перечень и методы измерения которых устанавливают в ТУ на магнитофоны конкретного типа.

2.15. Испытания видеомагнитофонов (ВМ)

2.15.1. Испытания ВМ на безотказность проводят по планам ограниченной продолжительности или с ограниченным числом отказов 10 ч циклами наработки.

Цикл наработки должен предусматривать:

наработку в контролируемых функциональных режимах (воспроизведение — не менее 60% цикла, запись — не менее 30% цикла, остальные режимы — не более 10% цикла);

контроль работоспособности ВМ;

проведение работ по техническому обслуживанию;

не менее 3 раз в каждом цикле осуществлять установку кассеты, заправку и расправку магнитной ленты, извлечение кассеты из кассетоприемника.

2.15.2. После каждых 10 ч электропрогона ВМ отключают не менее чем на 1 ч.

2.15.3. Минимальное количество измерений в процессе испытаний, порядок проверки функционирования ВМ процесса испытаний и перечень контролируемых параметров устанавливаются в технических условиях на ВМ конкретного типа.

Разд. 1; 2. (Измененная редакция, Изм. № 1).

### **3. ПЛАНИРОВАНИЕ, ОБРАБОТКА И АНАЛИЗ РЕЗУЛЬТАТОВ ИСПЫТАНИЙ АППАРАТУРЫ ПО ОЦЕНКЕ СРЕДНЕЙ НАРАБОТКИ НА ОТКАЗ**

3.1. Испытания аппаратуры по оценке средней наработки на отказ  $T_0$  проводят по плану усеченных последовательных испыта-

ний или планам испытаний ограниченной продолжительности или с ограниченным числом отказов.

3.2. Исходными данными для проведения испытаний являются: риск изготовителя  $\alpha$ , равный 10—20%;

риск потребителя,  $\beta$ , равный 10—20%;

длительность испытания  $t_a$  изделия (наработка в течение электропрогона);

установленное в ТЗ или ТУ значение средней наработки на отказ  $T_o$ .

При этом интервал  $[T_{ср}, T_{от}]$ , где  $T_{ср}, T_{от}$  — браковочное и приемочное значения показателя  $T_o$ , относительно  $T_o$  располагается симметрично с тем, чтобы обеспечить равенство ущерба потребителя от приемки ненадежных изделий и изготовителя — от забракования надежных.

3.1; 3.2. (Измененная редакция, Изм. № 1).

3.3. Планирование основано на экспоненциальном законе распределения отказов.

3.4. При испытаниях используют один из шести планов испытаний (1.1—1.6), приведенных в табл. 3 и приложении 5 и пяти планов (2.1—2.5), приведенных в табл. 3а.

Таблица 3

Планы усеченных последовательных испытаний

Номер плана	Характеристики плана				Коэффициент ожидаемого времени до принятия решения $k$	Истинный риск, %	
	Номин. %		$\xi = \frac{T_{от}}{T_{ср}}$	$\gamma$		Кратное $T_{от}$	$\alpha'$
	$\alpha$	$\beta$					
1.1	10	10	2,0	$1/3$	5,1	12,8	12,8
1.2	10	10	3,0	$1/2$	2,0	11,1	10,9
1.3	10	10	5,0	$2/3$	0,6	12,4	13,0
1.4	20	20	1,5	$1/2$	7,6	22,7	23,2
1.5	20	20	2,0	$1/3$	2,4	22,3	22,5
1.6	20	20	3,0	$1/2$	1,1	18,2	19,2

Примечания:

1. Истинные значения риска  $\alpha'$ ,  $\beta'$  отличаются от номинальных значений  $\alpha$ ,  $\beta$  вследствие аппроксимаций и усечения в планах испытаний.

2.  $T_{ср}$  — браковочное значение средней наработки на отказ;

$T_{от}$  — приемочное значение средней наработки на отказ.

Планы испытаний ограниченной продолжительности или с ограниченным числом отказов

Номер плана	Характеристика плана		$\lambda = \frac{T_{ои}}{T_{оф}}$	Коэффициент ожидаемого времени до принятия решения $K$ (кратный $T_{ои}$ )	$r_{ор}$	Истинный риск, %	
	Номинальный риск, %					$\alpha'$	$\beta'$
	$\alpha$	$\beta$					
2.1	10	10	2	9,1	14	9,6	10,6
2.2	10	10	3	3,1	6	9,4	9,9
2.3	10	10	5	1,1	3	10,0	8,6
2.4	20	20	2	3,9	6	20,0	21,0
2.5	20	20	3	1,46	3	18,1	18,8

(Измененная редакция, Изм. № 1).

3.5. (Исключен, Изм. № 1).

3.6. Объем выборки  $N$  (число испытываемых изделий) для плана усеченных последовательных испытаний определяют по формуле

$$N \geq \frac{t_{\Sigma p}}{t_a} , \quad (1)$$

где  $t_{\Sigma p}$  — суммарная длительность электропрогона выборки из  $N$  изделий до окончания испытаний (ожидаемое время до принятия решения), определяемая в соответствии с принятым планом испытаний по формуле

$$t_{\Sigma p} = k \cdot T_{ои} , \quad (2)$$

$k$  — коэффициент ожидаемого времени принятия решения, определяемый в соответствии с табл. 3;

$$T_{ои} = (1 + \gamma) \cdot T_{оа} , \quad (3)$$

$\gamma$  — коэффициент, определяемый соотношением

$$\gamma = \frac{\xi - 1}{\xi + 1} , \quad (4)$$

$\xi$  — коэффициент, определяемый соотношением  $\frac{T_{мс}}{T_{оф}}$

$$\xi = \frac{T_{ои}}{T_{оф}} , \quad (5)$$

(значения коэффициентов  $\gamma$  и  $\xi$  для конкретных планов испытаний приведены в табл. 3).

Точное значение  $N$ , определяемое по формуле (1), округляют до ближайшего большего целого числа.

**(Измененная редакция, Изм. № 1).**

3.7. Реализация процесса отказов аппаратуры представляет собой ступенчатую линию. Предельные значения суммарного числа отказов аппаратуры в функции длительности испытаний приведены в приложении 5 для разных планов испытаний (черт. 4—9, табл. 5—10).

3.8. Аппаратуру считают удовлетворяющей требованиям ТУ или ТЗ по показателю  $T_0$  и испытания считают положительными по  $T_0$ , если реализация процесса отказов достигает нижней наклонной линии (линия 5) до истечения установленного времени электропрогона на черт. 5—10 приложения 5.

Аппаратуру также считают удовлетворяющей требованиям ТУ или ТЗ по показателю  $T_0$ , если число отказов аппаратуры за время  $t_0$  достигает вертикальной линии (линия 4) на черт. 5—10 приложения 5.

3.9. Аппаратуру считают не удовлетворяющей требованиям ТУ или ТЗ по показателю  $T_0$  и испытания считают отрицательными по  $T_0$ , если реализация процесса отказов достигает верхней наклонной линии (линия 2) до истечения установленного времени электропрогона  $t_0$  на черт. 5—10 или горизонтальной линии 3 приложения 5.

3.10. Пример планирования испытаний и оценки средней наработки на отказ приведен в приложении 6.

3.11. Планирование испытаний по планам ограниченной продолжительности или с ограниченным числом отказов — по ГОСТ 27.410.

**(Введен дополнительно, Изм. № 1).**

**Разд. 4. (Исключен, Изм. № 1).**

## 5. ИСПЫТАНИЯ АППАРАТУРЫ НА РЕМОНТОПРИГОДНОСТЬ

5.1. Испытания на ремонтпригодность проводят для оценки соответствия аппаратуры требованиям, предъявляемым к среднему времени восстановления  $T_в$  работоспособного состояния аппаратуры опытных партий (образцов).

5.2. Испытания на ремонтпригодность допускается проводить на тех же образцах, на которых проводят испытания на безотказность. При оценке результатов испытаний допускается учитывать отказы, выявленные при проведении испытаний на безотказность.

При недостаточном числе отказов при испытаниях допускается для обеспечения требуемой степени достоверности искусственное введение (моделирование) отказов и повреждений в аппаратуру.



Перечень отказов и повреждений, учитываемых при оценке  $T_n$ , приводят в методике испытаний.

(Измененная редакция, Изм. № 1).

5.3. Виды отказов при моделировании необходимо выбирать в соответствии с наиболее характерными отказами аналогичной аппаратуры и результатами испытаний.

5.4. При проведении испытаний на ремонтпригодность должны быть соблюдены следующие условия:

при проведении ремонта необходимо пользоваться оборудованием и оснасткой, предусмотренными в инструкциях по эксплуатации и ремонту;

до начала ремонта сведения о месте и виде отказа не должны доводиться до работников, выполняющих ремонт.

5.5. Обнаружение отказа, установление причины его возникновения, проверку работоспособности аппаратуры после ремонта проводят в соответствии с эксплуатационной и ремонтной документацией.

При проведении испытаний на ремонтпригодность учитывают время, затраченное на обнаружение и устранение отказов аппаратуры и проверку ее исправного состояния.

Время простоя по организационным причинам (поиск, доставка запасных частей, материалов, инструмента и т. д.) при оценке показателя ремонтпригодности не учитывают.

5.6. Планирование испытаний и оценка результатов проводятся методом среднеарифметической оценки, среднего времени восстановления аппаратуры с доверительной вероятностью  $P$ .

5.7. Исходными данными испытаний на ремонтпригодность являются установленное в ТЗ значение среднего времени восстановления работоспособного состояния  $T_n$ .

(Измененная редакция, Изм. № 1).

5.8. Результатом испытаний аппаратуры на ремонтпригодность является точечная оценка среднего времени восстановления  $\hat{T}_n$ .

5.9. Экспериментальное значение среднего времени восстановления работоспособного состояния аппаратуры определяется по формуле

$$\hat{T}_n = \frac{1}{n_0} \sum_{i=1}^N t_{n_i}, \quad (9)$$

где  $t_{n_i}$  — время восстановления аппаратуры при  $i$ -м отказе;

$n_0$  — число отказов;

$N$  — число испытываемых образцов.

5.10. Число учитываемых отказов при проведении испытаний должно быть не менее:

30 — для телевизоров, магнитофонов и видеомагнитофонов;

20 — для стационарной радиоаппаратуры, а также этой аппаратуры 0-й и 1-й групп сложности;

15 — для радиоаппаратуры 2-й и 3-й групп сложности.

5.11. Результаты испытаний аппаратуры на ремонтпригодность считают положительными, если в результате испытаний аппаратуры на ремонтпригодность экспериментальное значение среднего времени восстановления работоспособного состояния  $\hat{T}_в$  аппаратуры меньше установленного значения  $T_в$ , т. е.

$$\hat{T}_в < T_в. \quad (10)$$

5.9—5.11. (Измененная редакция, Изм. № 1).

## 6. ТРЕБОВАНИЯ К ДОКУМЕНТАЦИИ, НЕОБХОДИМОЙ ПРИ ПРОВЕДЕНИИ ИСПЫТАНИЙ НА НАДЕЖНОСТЬ

6.1. Документация, необходимая при проведении испытаний аппаратуры на надежность, состоит из организационно-методической и отчетной.

6.2. Организационно-методической документацией являются типовая и (или) рабочая программа испытаний и типовая и (или) рабочая методика испытаний.

6.3. Типовая программа и типовая методика испытаний разрабатываются для одного или нескольких видов аппаратуры, требования к показателям надежности и методике испытаний которых совпадают.

6.4. Рабочая программа и рабочие методики испытаний разрабатываются для каждого типа аппаратуры в соответствии и в развитие типовой программы испытаний аппаратуры на надежность и организационного документа — программы обеспечения надежности аппаратуры.

Допускается разрабатывать единый документ, объединяющий программу и методику испытаний.

6.5. Программы и методики испытаний на надежность для опытных партий (опытных образцов) разрабатывает предприятие — разработчик аппаратуры и согласует с головным предприятием по направлению техники и Госприемкой.

Программы и методики испытаний на надежность в процессе производства разрабатывает предприятие-изготовитель и согласует с разработчиком и Госприемкой.

6.6. Основным документом для проведения испытаний на надежность аппаратуры установочной серии является программа испытаний (раздел программы испытаний аппаратуры установочной серии или ТУ). Программа испытаний на надежность должна со-

держат методики испытаний или ссылки на них, если эти методики оформлены как самостоятельные документы.

Программы и методики испытаний на надежность для телевизоров установочных серий и серийного выпуска не разрабатываются, если планы их испытаний выбираются по п. 2.12.1.

**(Измененная редакция, Изм. № 1).**

6.7. Программа испытаний аппаратуры на надежность должна содержать следующие разделы:

- объект испытаний;
- категорию испытаний;
- цель испытаний;
- общие положения;
- объем испытаний;
- условия и порядок проведения испытаний;
- материально-техническое обеспечение испытаний;
- метрологическое обеспечение испытаний;
- отчетность по результатам испытаний;
- приложения.

6.8. Изложение разделов программы испытаний приведено в приложении 7.

Типовая программа содержит вводную часть, которая заменяет раздел «Объект испытаний».

6.9. Методика испытаний на надежность должна содержать:

область применения и назначения (тип, модель аппаратуры, вид испытаний);

перечень показателей надежности, подлежащих определению (контролю), а также определяемому (контролируемому) показателю надежности, приемочный и браковочный уровни, риск изготовителя и риск потребителя;

перечень параметров, по которым определяют состояние (работоспособность, исправность и т. д.) изделия, периодичность их проверки в процессе испытаний, определяющие понятия состояния;

метод проведения испытаний;

план испытаний;

условия испытаний (значения воздействующих факторов, их сочетание, последовательность, продолжительность и т. д.) с указанием норм точности их воспроизведения и способы контроля работоспособности и восстановления изделий;

решающие правила;

требования к испытательному оборудованию и средствам измерения;

периодичность и содержание профилактических и регламентных работ;

порядок организации и проведения ремонтных работ;

порядок комплектования выборки;

требования безопасности.

В методике испытаний на надежность также могут указываться пределы изменения параметров питания, значения входных и выходных сигналов, периодичность их измерения и др.

6.10. Методика испытаний на надежность должна предусматривать возможность автоматизации процессов измерений, регистрации и обработки данных.

6.11. Методика испытаний на надежность может включать в себя в качестве составных частей методики выполнения измерений, аттестованные в соответствии с требованиями ГОСТ 8.010.

Метод оценки погрешности измерения параметров приведен в приложении 8.

6.12. Отчетной документацией при проведении испытаний аппаратуры на надежность являются протоколы данных измерений (журналы учета результатов испытаний на надежность), протоколы испытаний или отчеты о надежности в зависимости от этапа разработки и производства аппаратуры.

6.13. Протоколы данных измерений должны содержать перечень параметров аппаратуры, проверяемых в процессе испытаний на соответствие допускам, установленным в ТУ. При соответствии значений параметров требованиям ТУ фиксируются их числовые значения, в противном случае — в соответствующей графе протокола записывается — «не соответствует».

Формы журналов учета результатов испытаний на надежность аппаратуры приведены в приложении 9.

6.14. Протоколы результатов испытаний должны содержать всю основную информацию, необходимую для полного анализа данных для принятия объективного решения по результатам испытаний. Протоколы испытаний должны сохраняться до конца периода проведения последующих испытаний аппаратуры на надежность.

Следует проводить регулярную регистрацию условий испытаний и рабочих характеристик испытываемой аппаратуры.

3.15. Протоколы испытаний должны содержать:

учет времени работы аппаратуры в процессе испытаний;

учет отказов и повреждений аппаратуры в процессе испытаний;

подробные данные анализа отказов и информацию, необходимую для классификации зафиксированных при испытании отказов;

описание любого события или мероприятия, в том числе мероприятий по выполнению определенных задач профилактического технического обслуживания, перечисленных в программе испытаний на надежность;

обозначение замененных или вновь установленных блоков, модулей, элементов и т. д.;

данные об условиях работы (электрические условия) и окружающей среде при испытаниях.

Рекомендуемая форма протокола испытаний аппаратуры на надежность приведена в приложении 10.

6.16. По окончании испытаний в соответствии с журналом испытаний должна быть составлена сводная ведомость отказов аппаратуры по форме приложения 11.

6.17. Протоколы испытаний на надежность направляют в Головное предприятие по направлению техники для анализа, принятия решений и формирования отчета об испытаниях.

6.18. Отчет о надежности аппаратуры по результатам ее испытаний на надежность — по форме приложения 12.

### ТРЕБОВАНИЯ К МЕТРОЛОГИЧЕСКОМУ ОБЕСПЕЧЕНИЮ ИСПЫТАНИЙ АППАРАТУРЫ НА НАДЕЖНОСТЬ

1. Испытания аппаратуры на надежность при ее разработке проводят в подразделении по испытаниям (испытательная лаборатория) предприятия-разработчика; при производстве аппаратуры — в испытательной лаборатории предприятия-изготовителя или по согласованию с Главным предприятием по направлению техники и Госприемкой в независимой испытательной лаборатории (НИЛ).

2. Руководителем проведения испытаний на надежность при разработке продукции является главный конструктор аппаратуры, при производстве — главный контролер предприятия-изготовителя.

3. Руководитель испытательной лаборатории несет ответственность за готовность испытательной лаборатории к проведению испытаний, за обеспечение связи со службой надзора, правильность проведения испытаний и оформления ее результатов, хранение изделий и сохранность документов по проведению испытаний, за решение вопросов подготовки к аттестации лаборатории на право проведения испытаний.

4. Право проведения испытаний определенного вида аппаратуры имеет только аттестованная испытательная лаборатория, имеющая свидетельство об аттестации для конкретного типа аппаратуры или нескольких моделей аппаратуры на основе единых конструкторско-технологических принципов.

5. Аттестация испытательных подразделений является самостоятельным звеном в общей системе аттестации производства данного вида аппаратуры, предусмотренной в соответствии с требованиями системы сертификации аппаратуры изделий электронной техники Международной электротехнической комиссии (МЭК ИЭТ) в целях повышения технического уровня, качества и конкурентоспособности аппаратуры на основе внедрения при ее испытаниях современных научно-технических достижений.

6. Аттестация испытательной лаборатории проводится Государственной аттестационной комиссией при участии Госприемки одновременно с аттестацией предприятия-разработчика или изготовителя и содержит комплекс научно-методических и организационно-методических мероприятий, обеспечивающих соответствие испытательной лаборатории предъявляемым требованиям (стандартов МЭК для продукции, подлежащей сертификации, стандартов и ТУ на аппаратуру).

7. Задачами аттестации испытательной лаборатории являются:

оценка обеспечения необходимого научно-технического уровня испытаний;

установление соответствия структуры лаборатории, ее технической базы и квалификации работников лаборатории современным требованиям, обеспечивающим возможность объективного и достоверного проведения всех видов испытаний для подтверждения соответствия аппаратуры требованиям ТЗ, рабочей конструкторской документации или ТУ;

подтверждение обеспечения повторяемости и воспроизводимости результатов испытаний.

8. Структура испытательной лаборатории и основные положения, регламентирующие функции и порядок деятельности работников лаборатории устанавливает в «Положении об испытательной лаборатории».

9. К испытательной лаборатории предъявляют требования по обеспечению испытаний на надежность:

средствами испытаний, контроля и измерений (испытательное оборудование), удовлетворяющими требованиям стандартов МЭК для продукции, подле-

жащей сертификации, а также требованиям, предъявляемым к методам испытаний и измерений в стандартах и ТУ на продукцию;

- правильности назначения испытательного оборудования;
- правильности применения испытательного оборудования;
- техническими средствами для проведения первичной, периодической (не реже одного раза в год в соответствии с программой аттестации испытательного оборудования), внеочередной аттестации испытательного оборудования;
- порядок поставки и условий хранения аппаратуры в испытательной лаборатории.

10. Испытательная лаборатория должна располагать необходимой нормативно-технической документацией (НТД), содержащей:

- основополагающие стандарты по испытаниям аппаратуры;
- стандарты и ТУ на аппаратуру, подлежащую испытаниям в лаборатории;
- программы испытаний и аттестованные методики испытаний;
- правила, методы, программы аттестации испытательного оборудования и графики проверки средств измерений и контроля в процессе испытаний.

11. Испытательная лаборатория должна располагать определенными производственными помещениями для проведения испытаний на транспортирование, виброустойчивость и электропробой аппаратуры автоматизированными средствами управления и фиксации результатов испытаний на основе электронно-вычислительной техники, а также для приемки и хранения испытываемой аппаратуры. Должны быть обеспечены условия проведения испытаний в соответствии с требованиями методов испытаний, требованиями безопасности и охраны окружающей среды, а также нормативными требованиями к состоянию промышленной чистоты (ПЧ) в лаборатории.

12. Работники испытательной лаборатории должны обладать соответствующей компетентностью в части:

- технических требований, предъявляемых к испытываемой аппаратуре и методам испытаний;
- сведений о процессах разработки и технологических процессах изготовления аппаратуры;
- разработки и внедрения современной методологии и технических средств обеспечения соответствующих видов измерений, контроля испытаний, проведения аттестации испытательного оборудования, проверки средств измерений и контроля;
- эксплуатации и обслуживания соответствующего испытательного оборудования;
- статистической обработки и анализа результатов измерений, контроля и испытаний, методологии оценки погрешностей измерений;
- классификации, анализа и идентификации отказов аппаратуры, установлении причин отказов аппаратуры, установление причин неудовлетворительности результатов испытаний и принятия объективных решений по испытываемой аппаратуре;
- подготовки отчетов по результатам испытаний и разработки соответствующих рекомендаций.

13. Порядок и методы проведения аттестации испытательной лаборатории, состав аттестационных комиссий, требования, критерии, периодичность аттестации устанавливаются в отраслевой НТД.

14. Подготовка к аттестации испытательной лаборатории предприятия-разработчика осуществляется рабочей комиссией в составе ведущих специалистов основных служб предприятия-разработчика, главного конструктора аппаратуры, представителей служб метрологии, стандартизации и контроля качества головного предприятия, представителей территориального органа Госстандарта СССР.

15. В состав рабочей комиссии по подготовке к аттестации на предприятии-изготовителе входят ведущие специалисты основных служб предприятия-изготовителя, главного контролера, главного технолога, представителей служб метро-

логию, стандартизации и контроля качества базовых предприятий, представителей территориального органа Госстандарта СССР.

16. По согласованию с Госприемкой в рабочую и аттестационную комиссии включают в установленном порядке ее представителей, а также представителей Госстандарта СССР. Результаты аттестации испытательной лаборатории оформляют актом о результатах аттестации лаборатории.

Рекомендации о результатах испытательной лаборатории предприятия-разработчика и изготовителя отмечают в актах аттестации разработки и производства данного вида аппаратуры предприятия-разработчика и изготовителя.

Для НИЛ на основании представленного в Госстандарт СССР акта об аттестации НИЛ оформляется и выдается НИЛ свидетельство об аттестации НИЛ со сроком действия на два года.

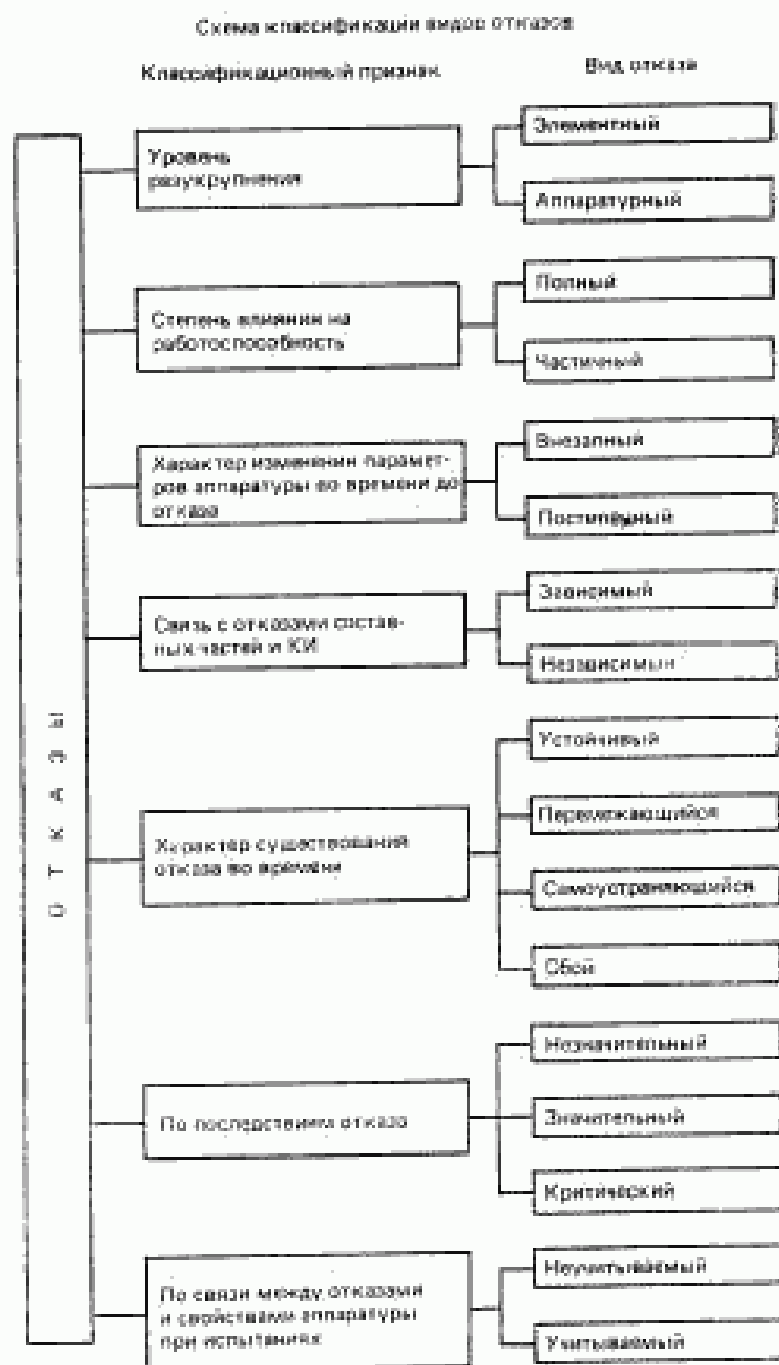
## ПРИЛОЖЕНИЕ 2

### Рекомендуемое

#### КЛАССИФИКАЦИЯ ОТКАЗОВ АППАРАТУРЫ ПРИ ИСПЫТАНИЯХ НА НАДЕЖНОСТЬ

1. Классификация отказов аппаратуры при испытаниях на надежность необходима при анализе, обработке и оценке результатов испытаний на надежность с целью:
  - принятия наиболее эффективных мер по обнаружению и устранению причин отказов;
  - достоверного определения показателей надежности;
  - принятия объективных и оперативных решений по результатам испытаний.
2. Все отказы, зафиксированные при испытаниях аппаратуры на надежность, подлежат идентификации в соответствии с классификационными признаками видов отказов, приведенными на схеме черт. 2.
3. Факты отказов устанавливают на основании критериев отказов и предельных состояний аппаратуры.
4. Все отказы, выявленные при испытаниях, должны регистрироваться в соответствии с формами приложений 9 и 10 настоящего стандарта.
5. Идентификация отказов при испытаниях на надежность проводится на основе результатов анализа причин отказов.
6. Причинами отказов аппаратуры являются:
  - недостатки конструирования и нарушения процессов разработки аппаратуры;
  - недостатки и нарушения технологических процессов аппаратуры;
  - нарушения правил эксплуатации аппаратуры;
  - недостатки конструирования, а также недостатки и нарушения технологических процессов производства комплектующих изделий;
  - нарушения правил транспортирования и хранения аппаратуры;
  - старение материалов и эксплуатационные износы.
7. К характерным причинам отказов аппаратуры из-за недостатков конструирования и нарушения процессов разработки относят:
  - недостатки конструктивных и схемотехнических решений при проектировании аппаратуры;
  - нарушения установленных требований по применению составных частей (СЧ) и комплектующих изделий (КИ);
  - критичность схем к изменению параметров СЧ и КИ в пределах допусков, установленных в НТД;





Черт. 2

несогласованность параметров и характеристик функционально связанных между собой СЧ и КИ;

низкая эффективность защиты входных цепей аппаратуры и КИ от допустимых перегрузок в электросетях;

отсутствие или недостатки систем автоматизированного проектирования (САПР);

недостатки математического обеспечения вычислительных устройств;

применение неадекватных моделей;  
 несоответствие характеристик технологического, испытательного и контрольно-измерительного оборудования, используемого при разработке и испытаниях опытных партий (образцов);

несоответствие объема и процесса испытаний предъявляемым требованиям;  
 недостаточная степень отработки опытных образцов;  
 несоответствие конструкторской, технологической и эксплуатационной документации требованиям ЕСКД и ЕСТД.

8. К характерным причинам отказов аппаратуры из-за недостатков и нарушений технологических процессов производства относят:

превышение допустимых уровней технологических воздействий на СЧ и КИ;  
 нарушения технологических процессов изготовления аппаратуры и требований производственной гигиены;  
 электрические перегрузки при настройке и регулировке СЧ и аппаратуры в целом;

несоответствие характеристик технологического, испытательного и контрольно-измерительного оборудования, объема и процесса испытаний требованиям технологического процесса или технических условий на СЧ и аппаратуру;

недостаточная отработка технологических процессов и технологической документации.

9. К характерным причинам отказов аппаратуры из-за нарушений правил эксплуатации относят:

несоблюдение правил включения, выключения, последовательности настройки и регулировки, правил и сроков хранения, транспортирования;

эксплуатация аппаратуры в режимах и условиях, не оговоренных в эксплуатационной документации; нарушение требований НТД по порядку и правилам проведения технического обслуживания;

другие нарушения требований НТД.

10. При определении показателей надежности аппаратуры по результатам испытаний на надежность допускается, по согласованию с Госприемкой и разработчиком (для установочной серии и серийного производства) пересмотр установленной ранее классификации отказов этой аппаратуры по признаку связи между отказами и свойствами аппаратуры, если произведено изменение ее конструкции или технологии изготовления, обеспечивающее устранение причин отказа.

11. Определение показателей надежности по результатам испытаний должно осуществляться на основе учитываемых отказов.

12. К неучитываемым отказам относят:

завененный отказ;

сбой;

отказ, возникший в результате нарушения установленных правил и (или) условий эксплуатации аппаратуры;

однократное перегорание сетевых предохранителей;

повторяющиеся отказы, возможность возникновения которых предотвращена доработкой конструкции или изменением технологии, что подтверждено документально и соответствующими испытаниями (последний вид отказов фиксируют в протоколе испытаний, а при оценке результатов испытаний учитывают как один отказ).

13. Повреждениями аппаратуры, устанавливаемыми относительно контрольного образца (эталона), следует считать:

наличие трещин, сколов корпусов аппаратуры, повреждений покрытий;

несоответствие допусков и зазоров элементов корпуса и органов коммутации, управления аппаратуры требованиям сборочного чертежа;

заведание, прокручивание ручек регулятора, не вызывающее потери исправного состояния аппаратуры;

отсутствии фиксации подвижных устройств аппаратуры, фиксируемых в процессе эксплуатации.

(Измененная редакция, Изм. № 1).

**ПРИЛОЖЕНИЕ 3**

*Справочное*

**ОСНОВНЫЕ ТЕРМИНЫ, ПРИМЕНЯЕМЫЕ В СТАНДАРТЕ,  
И ИХ ПОЯСНЕНИЯ**

Таблица 4

Термин	Пояснение
Предварительные испытания	Испытания опытных партий (опытных образцов) аппаратуры с целью определения возможности их предъявления на приемочные испытания
Приемочные испытания	Испытания опытных партий (опытных образцов) аппаратуры, проводимые с целью установления целесообразности постановки аппаратуры на производство и использования по назначению
Квалификационные испытания	Испытания установочной серии аппаратуры, проводимые с целью оценки готовности предприятия к выпуску данного вида аппаратуры в заданных объемах
Периодические испытания	Испытания изготовленной аппаратуры, проводимые с целью контроля стабильности качества аппаратуры и возможности продолжения ее выпуска
Типовые испытания	Испытания изготовленной аппаратуры, проводимые с целью оценки эффективности и целесообразности вносимых изменений в конструкцию или технологический процесс
Безотказность аппаратуры	Свойство аппаратуры сохранять работоспособное состояние до наступления предельного состояния при установленной системе технического обслуживания и ремонта
Ремонтопригодность аппаратуры	Свойство аппаратуры, характеризующее ее приспособленность к обнаружению причины возникновения отказов, повреждений, а также поддержанию и восстановлению работоспособного состояния путем проведения технического обслуживания и ремонта
Работоспособное состояние	Состояние аппаратуры, при котором значения параметров, характеризующих способность выполнять заданные функции, соответствуют требованиям государственных и отраслевых стандартов, ТЗ, конструкторской документации, ТУ на аппаратуру

Термин	Пояснение
Исправное состояние	Состояние аппаратуры, при котором она соответствует требованиям ТЗ, государственных и отраслевых стандартов, конструкторской документации и ТУ на аппаратуру
Предельное состояние	Состояние аппаратуры, при котором ее дальнейшее применение по назначению недопустимо или нецелесообразно, либо восстановление ее невозможно или нецелесообразно
Показатель надежности	Количественная характеристика одного свойства надежности аппаратуры (безотказность, ремонтпригодность, долговечность, сохраняемость)
Средняя наработка на отказ	Отношение наработки восстанавливаемой аппаратуры к математическому ожиданию числа ее отказов в течение этой наработки в процессе электропрогона аппаратуры
Наработка	Продолжительность работоспособного состояния аппаратуры в процессе ее испытаний на безотказность
Восстанавливаемая аппаратура	Аппаратура, для которой нормативно-технической и конструкторской документацией предусмотрено восстановление работоспособного состояния
Среднее время восстановления работоспособного состояния	Математическое ожидание времени восстановления работоспособного состояния аппаратуры, долговечности и ремонтпригодности аппаратуры в установленных пределах
Риск потребителя	Вероятность приемки аппаратуры, обладающей бракованным уровнем качества
Браковочный уровень качества	Уровень надежности аппаратуры, которому по плану контроля соответствует предельно допустимая вероятность приемки несоответствующей по надежности аппаратуры
Риск изготовителя	Вероятность забракования аппаратуры, обладающей приемочным уровнем качества
Приемочный уровень качества	Уровень надежности аппаратуры, которому соответствует предельно допустимая вероятность забракования несоответствующей по надежности аппаратуры
Повреждение	Событие, состоящее в нарушении исправного состояния объекта при сохранении работоспособного состояния
Отказ	Событие, состоящее в нарушении работоспособного состояния аппаратуры
Самоустраивающийся отказ	Отказ, устранение которого происходит самостоятельно без проведения ремонтно-восстановительных работ
Независимый отказ	Отказ элемента аппаратуры, не обусловленный отказом других элементов аппаратуры
Зависимый отказ	Отказ элемента аппаратуры, вызванный отказом другого элемента аппаратуры

Термин	Пояснение
Внезапный отказ	Отказ, характеризующийся скачкообразным изменением значений одного или нескольких заданных параметров аппаратуры
Постепенный отказ	Отказ, характеризующийся постепенным изменением значений одного или нескольких заданных параметров аппаратуры
Перебежавший отказ	Множественно возникающий самоустраивающийся отказ аппаратуры одного и того же характера
Конструктивный отказ	Отказ, возникший в результате несовершенства или нарушения установленного процесса, правил и (или) норм конструирования аппаратуры
Производственный отказ	Отказ, возникший в результате несовершенства или нарушения установленного процесса изготовления или ремонта аппаратуры, выполняемого предприятием-изготовителем
Эксплуатационный отказ	Отказ, возникший в результате нарушения установленных правил и (или) условий эксплуатации аппаратуры
Полный отказ	Отказ, до устранения которого невозможно использование аппаратуры по назначению
Частичный отказ	Отказ, до устранения которого возможно использование аппаратуры с пониженной эффективностью
Устойчивый отказ	Отказ, непрерывно сохраняющийся во времени до момента его устранения
Воспроизводимость результатов испытаний аппаратуры	Характеристика результатов испытаний, определяемая согласованностью результатов повторных испытаний аппаратуры
Типовая программа испытаний	Программа испытаний, устанавливающая общие требования к проведению испытаний однорольной аппаратуры
Рабочая программа испытаний	Программа испытаний, непосредственно применяемая при испытаниях и устанавливающая конкретные требования к проведению испытаний аппаратуры
Аттестация производства	Комплексная проверка и оценка соответствия элементов производства установленным требованиям по обеспечению стабильности заданного качества при планируемом объеме выпуска аппаратуры
Сертификация аппаратуры	Комплекс мероприятий, проводимых с целью подтверждения посредством сертификата соответствия или знака соответствия, что изделие или услуга соответствует требованиям Системы сертификации изделий электронной техники Международной электротехнической комиссии (МЭК IEC)
Промышленная чистота	Характеристика условий разработки, изготовления, испытаний и эксплуатации аппаратуры, определяющая влияние загрязненной среды на надежность аппаратуры

Термин	Пояснение
Сбой	Самоустраняющийся отказ, приводящий к кратковременному нарушению работоспособности.

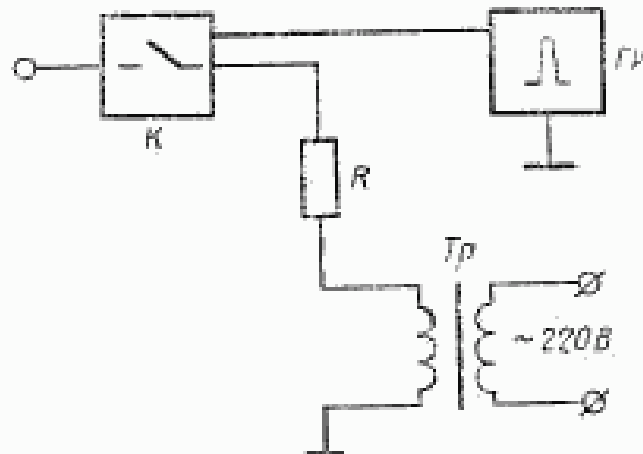
(Измененная редакция, Изм. № 1).

#### ПРИЛОЖЕНИЕ 4

##### Рекомендуемое

### МЕТОД ПРОВЕДЕНИЯ ЭЛЕКТРОПРОГОНА АППАРАТУРЫ

1. Для аппаратуры, имеющей вход для подключения внешних источников программ и выход для подключения громкоговорителей, электропрогон допускается проводить при помощи устройства (черт. 3), содержащего генератор возбуждения (частотой 1000 Гц), подключенный к входным зажимам УЗЧ аппаратуры, резисторы нагрузки  $R$  каждого канала, равные модулю номинальной нагрузки выхода УЗЧ, и силовой трансформатор  $Tр$ . При этом резисторы нагрузки одним концом соединены с сигнальным выходом УЗЧ, другим — с выводом вторичной обмотки силового трансформатора.



Черт. 3

Второй вывод вторичной обмотки трансформатора подключен к соответствующему второму (корпусному) выходу усилителя.

Первичная обмотка трансформатора включена в сеть переменного тока.

Последовательно с цепью каждого резистора нагрузки включен прерыватель  $K$ , вход управления которого соединен с выходом генератора последовательности импульсов  $ГИ$ .

2. Напряжение на выходе усилителя и вторичной обмотки силового трансформатора устанавливают равным номинальному значению выходного напряжения усилителя, а скважность включения нагрузок выбирают такой, которая обеспечивает рассеиваемую на коллекторе транзисторов среднюю мощность, равную рассеиваемой на коллекторе при электропрогоне по п. 2.13.6 (т. е.  $1/8$  номинального значения).

3. Указанное соответствие допускается устанавливать на одном образце радиоаппарата постепенным уменьшением скважности включения нагрузок до получения перепадов температуры между корпусом выходных транзисторов и окружающей средой, равных перепадам при электропрогоне с использованием комплексного электрического сопротивления по п. 2.13.5.

2, 3. (Измененная редакция, Изм. № 1).

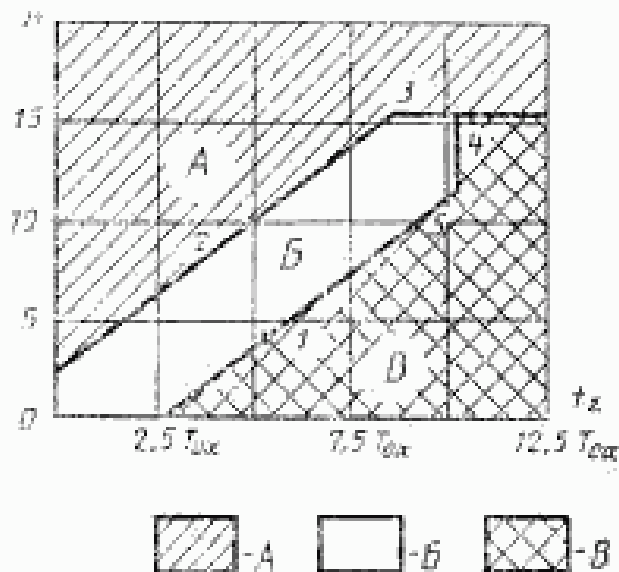
## ПРИЛОЖЕНИЕ 5

Обязательное

### ПЛАНЫ ПОСЛЕДОВАТЕЛЬНЫХ УСЕЧЕННЫХ ИСПЫТАНИЙ АППАРАТУРЫ НА БЕЗОТКАЗНОСТЬ

План испытаний 1.1

$$\alpha = 0,10; \beta = 0,10; \frac{T_{0\alpha}}{T_{0\beta}} = 2,0$$



А—принимают отрицательное решение; Б—продолжают испытания; В—принимают положительное решение;  $t_x$ —суммарное учитываемое время испытаний; 1—ожидаемая точка принятия решения, когда  $t_{\Sigma 0\alpha} = 3,1 T_{0\alpha}$ ; 2, 2—принимают отрицательное решение; 4, 5—принимают положительное решение;  $n$ —суммарное число учитываемых отказов.

Черт. 1

Таблица 5

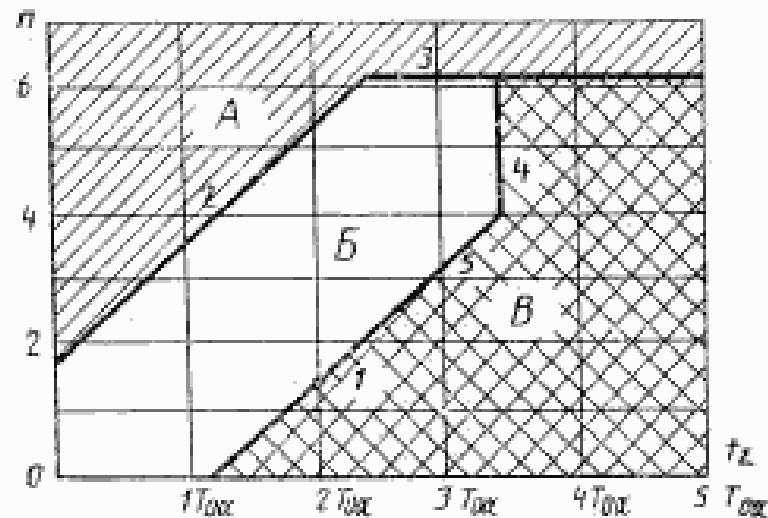
План испытаний 1.1

Число учитываемых отказов $n$	Суммарное учитываемое время испытаний (кратное $T_{ог}$ )		Число учитываемых отказов $n$	Суммарное учитываемое время испытаний (кратное $T_{ог}$ )	
	Бракуется (если равно или меньше)	Принимается (если равно или больше)		Бракуется (если равно или меньше)	Принимается (если равно или больше)
0	—	2,20	9	4,51	8,44
1	—	2,89	10	5,20	9,13
2	—	3,59	11	5,90	9,83
3	0,35	4,28	12	6,59	10,30
4	1,04	4,97	13	7,28	10,30
5	1,74	5,67	14	7,97	10,30
6	2,43	6,36	15	8,67	10,30
7	3,12	7,05			
8	3,82	7,75			

Всегда бракуется, если число отказов равно или больше 16.

План испытаний 1.2

$$\alpha = 0,10; \beta = 0,10; \frac{T_{ог}}{T_{об}} = 3,0.$$



A — принимают отрицательное решение; B — продолжают испытания; B — принимают положительное решение;  $t_{\Sigma 0}$  — суммарное учитываемое время испытаний;  $i$  — ожидаемая точка принятия решения; когда  $t_{\Sigma 0} = 3T_{ог}$ ; 1, 2, 3 — принимают отрицательное решение; 4, 5 — принимают положительное решение;  $n$  — суммарное число учитываемых отказов

Черт. 5



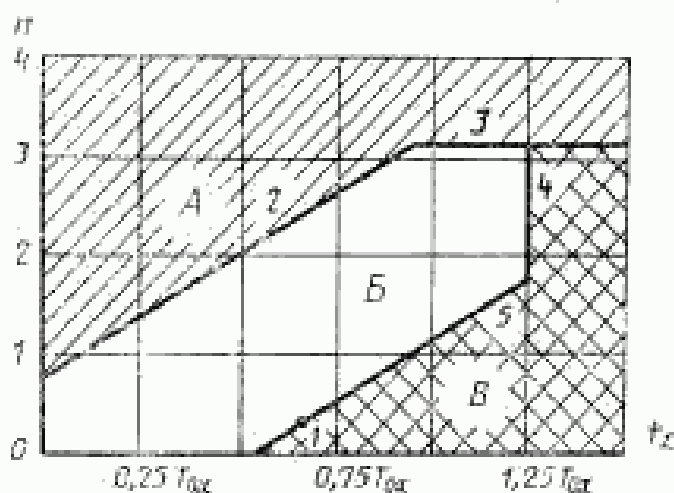
План испытаний 1.2

Число учитываемых отказов $d$	Суммарное учитываемое время испытаний (кратное $T_{00}$ )	
	Бракуется (если равно или меньше)	Принимается (если равно или больше)
0	—	1,25
1	—	1,80
2	0,19	2,35
3	0,74	2,90
4	1,29	3,45
5	1,84	3,45
6	2,39	3,45

Всегда бракуется, если число отказов равно или больше 7.

План испытаний 1.3

$$\alpha = 0,10; \beta = 0,10; \frac{T_{00}}{T_{05}} = 5,0$$



А—принимает отрицательное решение; Б—продолжает испытания; В—принимает положительное решение;  $t_c$  — суммарное учитываемое время испытаний; 1—окладываемая точка принятия решения, когда  $t_c = 0,6 \cdot T_{00}$ ; 2—принимает отрицательное решение; 3—принимает отрицательное решение; 4, 5—принимает положительное решение;  $d$ —суммарное число учитываемых отказов.

Черт. 6

Таблица 7

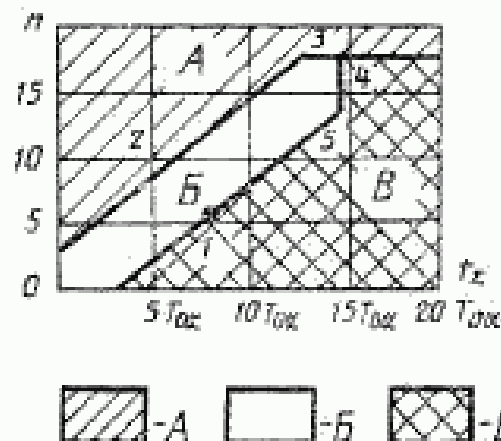
План испытаний 1.3

Число учитываемых отказов $n$	Суммарное учитываемое время испытаний (кратное $T_{ог}$ )	
	Бракуются (если равно или меньше)	Принимаются (если равно или больше)
0	—	0,55
1	0,04	0,95
2	0,44	1,25
3	0,85	1,25

Всегда бракуются, если число отказов равно или больше 4.

План испытаний 1.4

$$\alpha = 0,20; \beta = 0,20; \frac{T_{ог}}{T_{об}} = 1,5.$$



А—принимают отрицательное решение; Б—продолжают испытания; В—принимают положительное решение;  $t_{\Sigma}$  — суммарное учитываемое время испытаний; 1 — складывающаяся точка принятия решения, когда  $t_{\Sigma} = 1,5 \cdot T_{ог}$ ; 2, 3 — принимают отрицательное решение; 4, 5 — принимают положительное решение; n — суммарное число учитываемых отказов.

Черт. 7

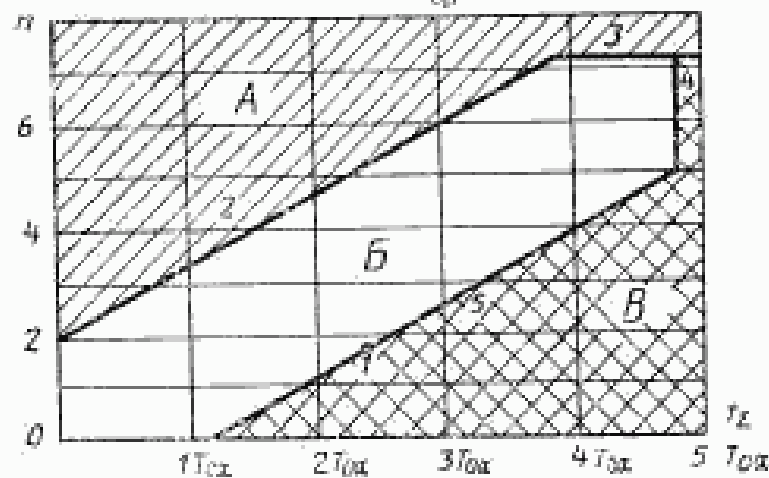
План испытаний 1.4

Число учитываемых отказов $k$	Суммарное учитываемое время испытания (кратное $T_{0\alpha}$ )		Число учитываемых отказов $k$	Суммарное учитываемое время испытания (кратное $T_{0\alpha}$ )	
	Бракуется (если равно или меньше)	Принимается (если равно или больше)		Бракуется (если равно или меньше)	Принимается (если равно или больше)
0	—	2,79	10	5,84	10,90
1	—	3,60	11	6,65	11,71
2	—	4,41	12	7,46	12,52
3	0,16	5,22	13	8,27	13,33
4	0,97	6,03	14	9,08	14,14
5	1,78	6,84	15	9,89	14,60
6	2,60	7,66	16	10,70	14,60
7	3,41	8,47	17	11,52	14,60
8	4,22	9,28	18	12,33	14,60
9	5,03	10,09			

Всегда бракуется, если число отказов равно или больше 19.

План испытаний 1.5

$$\alpha = 0,20; \beta = 0,20; \frac{T_{0\alpha}}{T_{0\beta}} = 2,0.$$



А—принимают отрицательное решение; Б—продолжают испытания; В—принимают положительное решение;  $T_{\Sigma}$ —суммарное учитываемое время испытания;  $T$ —ожидаемая точка принятия решения, когда  $T_{\Sigma} = 2,4 \cdot T_{0\alpha}$ ; 2, 3—принимают отрицательное решение; 4, 5—принимают положительное решение;  $k$ —суммарное число учитываемых отказов.

Черт. 8

Таблица 9

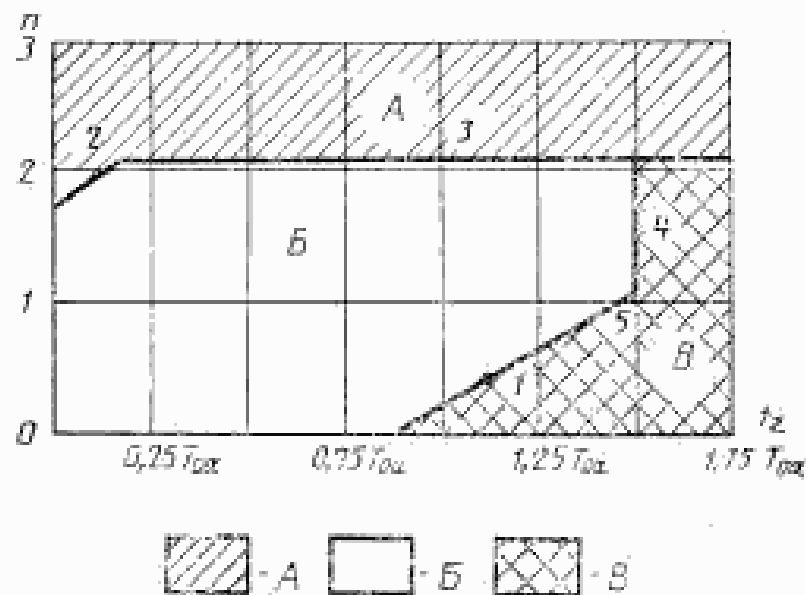
План испытаний 1.5

Число учитываемых отказов $n$	Суммарное учитываемое время испытаний (кратное $T_{00}$ )	
	Бракуется (если равно или меньше)	Принимается (если равно или больше)
0	—	1,40
1	—	2,09
2	0,35	2,79
3	1,04	3,48
4	1,73	4,17
5	2,43	4,87
6	3,12	4,87
7	3,81	4,87

Всегда бракуется, если число отказов равно или больше 8.

План испытаний 1.6

$$\alpha = 0,20; \beta = 0,20; \frac{T_{0\alpha}}{T_{0\beta}} = 3,0.$$



A—принимает отрицательное решение; B—продолжает испытания; B—принимает положительное решение;  $t_{\Sigma}$ —суммарное учитываемое время испытаний; 1—точка, когда принята решение, когда  $t_{\Sigma} = 1,1 \cdot T_{0\alpha}$ ; 2, 3—принимает отрицательное решение; 4, 5—принимает положительное решение;  $n$ —суммарное число учитываемых отказов.

Черт. 9

Число учитываемых отказов $k$	План испытаний 1.6	
	Суммарное учитываемое время испытаний (кратное $T_{от}$ )	
	Бракуется (если равно или меньше)	Принимается (если равно или больше)
0	—	0,89
1	—	1,44
2	0,12	1,50

Всегда бракуется, если число отказов равно или больше 3.

ПРИЛОЖЕНИЕ 6  
Справочное

#### ПРИМЕР ПЛАНИРОВАНИЯ ИСПЫТАНИЙ И ОЦЕНКИ СРЕДНЕЙ НАРАБОТКИ НА ОТКАЗ

1. По результатам испытаний на электропрогон телевизоров опытной серии требуется подтвердить соответствие испытуемой модели телевизоров установленному в ТЗ значению средней наработки на отказ  $T_0$ , составляющей 7500 ч.

(Измененная редакция, Изм. № 1).

2. Установлены:

риск изготовителя  $\alpha$  и риск потребителя  $\beta$ , равные 10%.

3. Значение  $L_0$  принимается равным 750 ч.

(Измененная редакция, Изм. № 1).

4. Выбирается план испытаний (план 1.1) по табл. 3, характеризуемый соотношением  $\xi = \frac{T_{от}}{T_{оф}}$ , равным 2,0, где  $T_{от}$ ,  $T_{оф}$  — приемочное и браковочное значения средней наработки на отказ.

Для плана 1.1 значения коэффициентов  $\gamma$  и  $k$  в соответствии с табл. 3 составляют

$$\gamma = 1/3; k = 5,1.$$

5. Значения  $T_{от}$ ,  $T_{оф}$  в соответствии с формулами (3) и (4) составят

$$T_{от} = (1 + \gamma) T_0 = (1 + 1/3) \cdot 7500 = 10000 \text{ ч};$$

$$T_{оф} = \frac{1}{\xi} \cdot T_{от} = \frac{10000}{2} = 5000 \text{ ч}.$$

6. Ожидаемая суммарная длительность электропрогона  $T_{\Sigma 0}$  выборки из  $N$  изделий до конца испытаний, определяемая по формуле (2), в соответствии с планом испытаний 1.1, составит

$$t_{\Sigma 0} = k \cdot T_{\text{от}} = 5,1 \cdot 10000 = 51000 \text{ ч.}$$

7. Объем выборки  $N$  изделий в соответствии с формулой (1) составит

$$N = \frac{t_{\Sigma 0}}{t_{\text{а}}} = \frac{51000}{750} = 68 \text{ шт.}$$

8. Применяемый план испытаний приведен на черт. 10 и табл. 11. В соответствии с табл. 10 принимается положительное решение при оценке средней наработки на отказ  $T_0$  (точка 1\* на черт. 10), если, например, за суммарное учитываемое время испытаний  $t_{\Sigma}$  68 телевизоров, равное

$$2,2 \cdot T_{\text{от}} = 2,2 \cdot 10000 = 22000 \text{ ч.}$$

т. е. при длительности электропрогона каждого телевизора, равной

$$\frac{22000}{68} = 323,53 \text{ ч.}$$

не произойдет ни одного отказа.

Принимается отрицательное решение при оценке средней наработки на отказ  $T_0$ , если, например, за суммарное учитываемое время испытаний, в соответствии с табл. 10, равное

$$1,04 \cdot T_{\text{от}} = 10400 \text{ ч.}$$

что соответствует длительности электропрогона каждого телевизора, равной

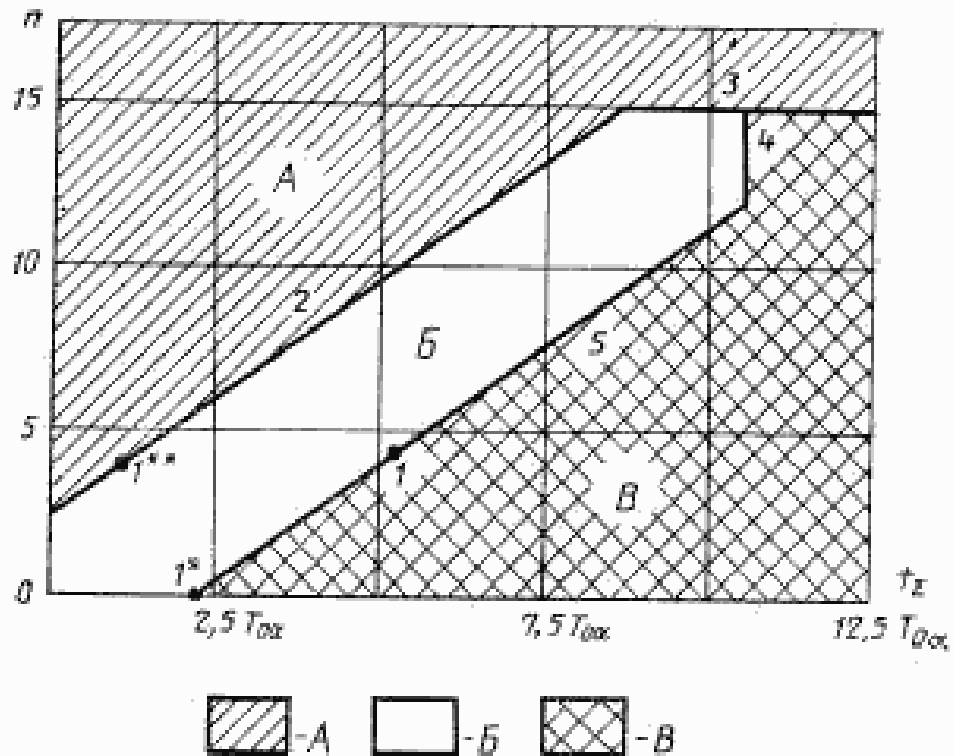
$$\frac{10400}{68} = 152,9 \text{ ч.}$$

произойдут четыре отказа (точка 1\*\* на черт. 10).

При оценке средней наработки на отказ по плану 1.1 всегда принимается отрицательное решение, если суммарное число отказов будет больше или равно 16.

## План испытаний 1.1

$$\alpha = 0,10; \beta = 0,10; \gamma = \frac{T_{0\alpha}}{T_{0\beta}} = 2,0$$



A—принимает отрицательное решение; B—продолжают испытания; B—принимает положительное решение; 1—ожидаемая точка принятия решения при  $t_{\Sigma 0} = 5,1 \cdot T_{0\alpha} = 5,1 \cdot 10^4$  ч; 2, 3—принимает отрицательное решение; 4, 5—принимает положительное решение. Ожидаемое время до принятия решения (точка 1) составляет  $5,1 \cdot T_{0\alpha} = 5,1 \cdot 10^4$  ч; n—суммарное число учитываемых отказов.

Черт. 10

## План испытаний 1.1

Таблица 1†

Число учитываемых отказов n	Суммарное учитываемое время испытаний (кратное $T_{0\alpha} = 10000$ ч)	
	Бракуется (если равно или меньше)	Принимается (если равно или больше)
0	—	$2,2 \cdot 10^4$
1	—	$2,89 \cdot 10^4$
2	—	$3,59 \cdot 10^4$
3	0,35	$4,28 \cdot 10^4$
4	1,04	$4,97 \cdot 10^4$
5	1,74	$5,67 \cdot 10^4$
6	2,43	$6,36 \cdot 10^4$
7	3,12	$7,05 \cdot 10^4$
8	3,82	$7,75 \cdot 10^4$
9	4,51	$8,44 \cdot 10^4$

Продолжение табл. 11

Число учитываемых отказов $n$	Суммарное учитываемое время испытаний (кратное $T_{00} = 10000$ ч)	
	Бракуется (если равно или меньше)	Принимается (если равно или больше)
10	5,20	$9,13 \cdot 10^4$
11	5,90	$9,83 \cdot 10^4$
12	6,59	$10,30 \cdot 10^4$
13	7,28	$10,30 \cdot 10^4$
14	7,97	$10,30 \cdot 10^4$
15	8,67	$10,30 \cdot 10^4$



### ТРЕБОВАНИЯ К СОДЕРЖАНИЮ ПРОГРАММЫ ИСПЫТАНИЙ НА НАДЕЖНОСТЬ

1. В разделе «Объект испытаний» рабочей ПИИ указывают: полное наименование аппаратуры в соответствии с ГОСТ 26794 и стадию производства;

число аппаратов и порядок их отбора;

изготовителя аппаратуры;

комплектность аппаратуры;

перечень составных частей, замена которых предусмотрена в процессе испытаний.

2. В разделе «Категория испытаний» указывают вид испытаний, при проведении которых применяют записку ПИИ, с учетом следующих признаков:

назначение испытаний (контрольные, определительные);

стадия производства (испытания готовой продукции — квалификационные, предъявительские, приемочные, периодические, типовые, аттестационные, сертификационные);

место проведения испытаний;

необходимой продолжительности или объема испытаний (нормальные, ускоренные) и выделенного числа образцов.

3. В разделе «Цель испытаний» указывают конкретные цели и задачи, которые должны быть достигнуты и решены в процессе данных испытаний на надежность. Цель испытаний должна соответствовать виду испытаний.

4. В разделе «Общие положения» указывают:

перечень руководящих документов, на основании которых проводят испытания;

место и продолжительность проведения испытаний;

организации (предприятия), участвующие в испытаниях;

перечень ранее проведенных испытаний за предшествующий год, включающих испытания на надежность, и порядок использования их результатов (для испытаний в процессе производства);

перечень представленных на испытания конструкторских и технологических документов, откорректированных по результатам ранее проведенных испытаний и характеризующих степень отработки аппаратуры.

5. В разделе «Объем испытаний» указывают:

перечень этапов испытаний и проверок, номенклатуру и значения показателей надежности, подлежащих контролю (оценке);

последовательность, продолжительность и режимы испытаний для каждого показателя надежности, предусмотренного ТЗ (ТУ);

исходные данные для планирования испытаний каждого вида или непосредственно планы контроля показателей (тип плана, объем выборки, правила принятия решения);

требования к наработке аппаратуры в процессе испытаний;

перечень работ, проводимых после завершения испытаний, требования к ним, объем и порядок проведения.

В разделе могут быть даны рекомендации по использованию аппаратуры после испытаний (уничтожение, возможность или ограничение по дальнейшему использованию, использование в качестве экспоната и т. п.).

В типовых ПИИ приводят перечень проверок, подлежащих включению в рабочую ПИИ.

По согласованию между разработчиком и заказчиком в раздел могут быть включены и другие проверки, необходимость которых установлена заказчиком.

6. В разделе «Условия и порядок проведения испытаний» указывают: условия проведения испытаний в соответствии со стандартами по надежности аппаратуры и ТУ на аппаратуру конкретного вида; условия начала и завершения отдельных этапов испытаний; ограничения на условия проведения испытаний; порядок и правила контроля (оценки) показателей надежности, указанные в ссылке на НТД, регламентирующие методы испытаний на надежность аппаратуры конкретного вида; требования к техническому обслуживанию аппаратуры в процессе испытаний и периодичность его проведения; меры, обеспечивающие безопасность и безаварийность проведения испытаний, включая использование средств оперативной технической диагностики и аварийной защиты объекта испытаний; порядок взаимодействия организаций (предприятий), участвующих в испытаниях; порядок привлечения экспертов для исследования отказов аппаратуры в процессе проведения испытаний; требования к квалификации и численности персонала, проводящего испытания, и порядок его допуска к испытаниям (при необходимости).

Меры, обеспечивающие безопасность и безаварийность проведения испытаний, необходимо оформлять в виде подраздела «Требования безопасности труда», в котором указывают основные требования к обеспечению безопасности труда в соответствии с требованиями конструкторской документации, стандартов системы безопасности труда и другой документации по технике безопасности.

7. В разделе «Материально-техническое обеспечение испытаний» указывают конкретные виды материально-технического обеспечения с распределением задач и обязанностей организаций (предприятий), участвующих в испытаниях, по видам обеспечения, а также устанавливают сроки готовности материально-технического обеспечения.

В разделе могут быть выделены подразделы: материально-техническое, материальное, обеспечение документацией, бытовое обеспечение и др.

Для сложной аппаратуры раздел может быть представлен несколькими подразделами по видам обеспечения испытаний.

8. В разделе «Метрологическое обеспечение испытаний» приводят перечень необходимых средств измерений с указанием метрологических характеристик и назначения их при испытаниях.

9. В разделе «Отчетность» указывают: перечень отчетных документов, которые должны оформляться в процессе испытаний и по их завершении, с указанием организаций и предприятий, утверждающих их, и сроков выполнения этих документов; перечень организаций для рассылки отчетной документации.

10. В разделе «Приложения» указывают перечень методик испытаний, применяемых для оценки показателей надежности аппаратуры.

### МЕТОД ОЦЕНКИ ПОГРЕШНОСТИ ИЗМЕРЕНИЙ ПАРАМЕТРОВ

1. По оцениваемой методике выполнения измерений проводят многократные измерения, получая результаты однократных наблюдений.

2. Проводят следующие операции с результатами наблюдений:

исключают из результатов наблюдений известные систематические погрешности, получая исправленные результаты наблюдений  $x_i$ ;

вычисляют среднеарифметическое значение исправленных результатов наблюдений  $\bar{x}$ ;

вычисляют оценку среднего квадратического отклонения результата однократного наблюдения  $S(x)$ ;

вычисляют доверительные границы случайной составляющей погрешности результата наблюдений  $\epsilon$ ;

вычисляют доверительные границы неисключенной систематической погрешности результата наблюдения  $\theta$ ;

вычисляют доверительные границы погрешности результата наблюдения.

3. Среднее арифметическое исправленных результатов наблюдений  $\bar{x}$  вычисляют по формуле

$$\bar{x} = \frac{1}{n} \sum_{i=1}^n x_i, \quad i = \overline{1, n}, \quad (13)$$

где  $x_i$  — исправленный результат наблюдения;

$n$  — число наблюдений.

Рекомендуемое значение  $n \geq 25$ .

4. Оценка среднего квадратического отклонения результата наблюдения  $S(x)$  определяют по формуле

$$S(x) = \sqrt{\frac{\sum_{i=1}^n (x_i - \bar{x})^2}{n-1}}, \quad i = \overline{1, n}, \quad (14)$$

где  $\bar{x}$  — среднеарифметическое значение исправленных результатов наблюдений.

5. Доверительные границы случайной составляющей погрешности результата наблюдения  $\epsilon$  вычисляют по формуле

$$\epsilon = t S(x), \quad (15)$$

где  $t$  — коэффициент Стьюдента, зависящий от доверительной вероятности  $P_0$ , с которой определяют доверительные границы:

при  $P_0 = 0,95$   $t = 1,96$ ;

при  $P_0 = 0,68$   $t = 1,00$ .

6. Доверительные границы неисключенной систематической погрешности результата наблюдения  $\theta$  вычисляют по формуле

$$\theta = K \sqrt{\sum_{i=1}^m \theta_i^2}, \quad i = \overline{1, m} \text{ при } m \geq 3 \quad (16)$$

или по формуле

$$\theta = \sum_{i=1}^m \theta_i, \quad i = \overline{1, m} \text{ при } m \leq 3, \quad (17)$$

где  $K$  — коэффициент, определяемый принятой доверительной вероятностью  $P$ :  
 при  $P=0,68$   $K=1,0$ ;  
 при  $P=0,95$   $K=1,1$ ;

$\theta_1$  — систематическая погрешность (погрешность метода, средства измерения и т. п.);

$m$  — число измерений систематической погрешности.

Если под систематической погрешностью рассматривают погрешность средства измерения, установленную в НТД, тип средства измерения, то значение  $\theta$  определяют по формуле

$$\theta_1 = \frac{\theta'_1}{\sqrt{3}}, \quad (18)$$

где  $\theta'_1$  — погрешность типа средства измерения, установленная в НТД на средства измерения.

7. Доверительные границы погрешности результата наблюдения  $\Delta$  определяют:

в случае, если  $\frac{\theta}{S(x)} > 0,8$ , то случайной погрешностью по сравнению с систематической пренебрегают и принимают, что граница погрешности результата  $\Delta = \theta$ ;

в случае, если  $\frac{\theta}{S(x)} < 0,8$ , то нескажемными систематическими погрешностями по сравнению со случайными пренебрегают и принимают, что граница погрешности результата  $\Delta = \varepsilon$ ;

в случае, если неравенства п. 7 не выполняются, границу погрешности результата измерения определяют по формулам:

$$\Delta = K S_{\Sigma} \quad (19)$$

где  $K$  — коэффициент, зависящий от соотношения между случайной и неисключенной систематической погрешностью;

$S_{\Sigma}$  — оценка суммарного среднего квадратического отклонения результата наблюдения

$$K = \frac{\varepsilon + \theta}{S(x) + \sqrt{\sum_{i=1}^m \theta_i^2}} \quad (20)$$

$$S_{\Sigma} = \sqrt{\sum_{i=1}^m \theta_i^2 + S(x)^2} \quad (21)$$

8. Результат измерения записывают в форме

$$\bar{x} \pm \Delta \text{ при } P=0,95,$$

где  $\bar{x}$  — результат измерения;

$\Delta$  — доверительные границы погрешности результата измерения;

$P$  — доверительная вероятность, с которой определены границы погрешности.

**ФОРМЫ ЖУРНАЛА УЧЕТА РЕЗУЛЬТАТОВ ИСПЫТАНИЯ  
АППАРАТУРЫ НА НАДЕЖНОСТЬ**

**ЖУРНАЛ УЧЕТА РЕЗУЛЬТАТОВ ИСПЫТАНИЯ НА НАДЕЖНОСТЬ  
АППАРАТУРЫ \_\_\_\_\_**

наименование модели

Ф о р м а 1

Данные об аппаратуре, взятой для испытаний на надежность

Условный номер аппаратуры во время испытаний	Номер аппаратуры по системе нумерации предприятия-изготовителя	Дата изготовления	Номер (шифр) оценочательной приемки службой технического контроля

Ф о р м а 2

Данные испытаний аппаратуры на прочность при транспортировании, виброустойчивость

Номер отказавшего аппарата по системе нумерации предприятия-изготовителя	Внешнее проявление отказа	Причина отказа, наименование отказавшего элемента и обозначение его по принципиальной схеме	Вид отказа	Последствия проводившего испытания	Подпись проводившего анализа причины отказа

Ф о р м а 3

Данные измерений параметров аппаратуры

Номер зап. аппаратуры по системе НУ* испытаний предприятия-изготовителя	Цифровые значения измеренного параметра	Результаты измерений				по омов-человечьям электропротона	Норма по технике-ской до-кумен-таци	Оценка соответствия по Г-базиса	Принятая	Точность проведения измерения
		время электропротома, ч								
		перед элект-ропротома	через 250	через 500	до момента измерения					

Всего отказов: \_\_\_\_\_

из них: перед электропротома \_\_\_\_\_

по времени и по окончании электропротома  
(Измененная редакция, Изм. № 1).

Форма 4

Данные электропротона телевизора		Имя испытателя		Описание испытаний		Дата электропротона	
Данные о партии аппаратуры		Климатические условия		Данные об испытательной аппаратуре		Допусковые для испытаний	
Время	Объем вырабатываемой энергии, кВт	Максимальная температура, °С	Средняя влажность воздуха, %	Амплитудное значение напряжения, В	Наименование параметра	Классификация отказов	Литература
испытания	на каждую единицу				Разработка по отводу		
испытания	с начала электропротона				Указание его типа и позиции по		
					или замена отказавшего элемента в		
					Наименование наименьшего параметра		
					Разработчик измерений		
					Значение коэффициента		
					погрешности (K <sub>п</sub> ) по резуль-		
					татам измерений		
					максимального параметра		
					по технической документации		
					таблицы		
					К <sub>п</sub> отказавшего элемента		
					и по соответствующим нор-		
					мам		
					Причина отказа. Наименование откла-		
					завшего элемента с указанием его		
					типа и позиции по схеме		
					Вид отказа		
					Литература проводящегося испытания		
					отказов		

Всего отказов \_\_\_\_\_

Примечание. В таблице должны быть зарегистрированы в том числе и отказы, явившиеся измеренными параметрами до электропротона, во время и по окончании электропротона.

## ФОРМА ПРОТОКОЛА ИСПЫТАНИЯ АППАРАТУРЫ НА НАДЕЖНОСТЬ

УТВЕРЖДАЮ

УТВЕРЖДАЮ

Руководитель органа  
Государственной приемки

ГЛАВНЫЙ ИНЖЕНЕР

\_\_\_\_\_

предприятие-изготовитель

\_\_\_\_\_

предприятие-изготовитель

## ПРОТОКОЛ

испытаний аппаратуры на надежность

\_\_\_\_\_

наименование изделия, шифр

## 1. Объект испытаний

Изделия в количестве \_\_\_\_\_ шт., изготовленные в период

\_\_\_\_\_

предприятием \_\_\_\_\_

наименование

\_\_\_\_\_

предприятия-изготовителя

## 2. Цель испытаний

2.1. Определение работоспособности на отказ испытываемой модели изделия и проверки его соответствия требованиям технической документации.

2.2. Выявление ненадежных элементов схемы.

2.3. Выявление причин конструктивных и производственных отказов.

2.4. Выявление недостатков в работе службы контроля.

2.5. Контроль за отклонением контролируемых параметров изделий от норм технической документации.

(Измененная редакция, Изм. № 1).

## 3. Место и время испытаний

Испытания проводились с \_\_\_\_\_ по \_\_\_\_\_ в \_\_\_\_\_

дата

дата

мест

\_\_\_\_\_

лаборатория

\_\_\_\_\_

наименование предприятия-изготовителя



**4. Условия и методика испытаний**

Испытания проводились в соответствии с разделом \_\_\_\_\_ стандарта \_\_\_\_\_ при температуре окружающей среды  
номер стандарта

от \_\_\_\_\_ до \_\_\_\_\_ °С \_\_\_\_\_  
указываются максимальная и минимальная температуры

Испытания на прочность при транспортировании проводились на стенде путем транспортирования на автомобиле на расстояние 60 км \_\_\_\_\_  
неужное зачеркнуть

Основные параметры изделий измерялись по методике, установленной \_\_\_\_\_  
указывается название документов

Электрические и тепловые режимы элементов схемы определялись в соответствии с \_\_\_\_\_  
указывается название документов

(Измененная редакция, Изм. № 1).

**5. Применяемые приборы и оборудование**

Ф о р м а 1

Наименование	Тип	Номер по системе нумерации предприятия-изготовителя	Инвентарный номер	Примечания

**6. Результаты испытаний**

6.1. Приводится сводная ведомость отказов.

6.2. Дается анализ причин отказов, неисправностей по всем этапам испытаний на надежность и структура отказов по форме 2.

Вид отказа	Причина отказа	Испытание на прочность при транспортировании		Испытание на виброустойчивость		Электропробоги	
		Число отказов	Процент отказов от общего числа отказов	Число отказов	Процент отказов от общего числа отказов	Число отказов	Процент отказов от общего числа отказов
Конструктивные	<p>Короткие замыкания (из-за нарушений в конструкторской документации)</p> <p>Измерение параметров элементов в пределах стандартов и технических условий на них</p> <p>Отказы элементов из-за превышения допустимых электрических и тепловых режимов</p> <p>Прочие причины</p> <p>Итого</p>						
Производственные	<p>Некачественно паяные соединения</p> <p>Короткие замыкания (из-за нарушения технологической документации)</p>						
Конструкционные и производственные отказы элементов схемы	<p>Нарушение контактов в разъемах, ламповых панелях и т. д.</p> <p>Некачественная настройка</p> <p>Прочие причины</p> <p>Итого</p> <p>Неисправности электровакуумных приборов</p> <p>Неисправности полупроводниковых приборов</p> <p>Неисправности конденсаторов</p> <p>Неисправности резисторов</p> <p>Неисправности моделей по типам</p>						

Продолжение

Вид отказа	Причина отказа	Испытание на прочность при транспортировании		Испытание на виброустойчивость		Электропрогон	
		Число отказов	Процент отказов от общего числа отказов	Число отказов	Процент отказов от общего числа отказов	Число отказов	Процент отказов от общего числа отказов
	Неисправности монтажных изделий (конфуров, трансформаторов и т. п.) Нарушение контактов в переключателях Прочие причины Итого Всего отказов		100		100		100

Примечание. Если какая-либо причина является характерной для испытываемой модели, то она выделяется в графе «Причины отказов» отдельной строкой.

6.3. Приводятся данные об отказах комплектующих изделий по форме 3.

Форма 3

Тип комплектующего изделия	Предприятие-изготовитель	Число комплектующих изделий в аппаратуре, шт.	Число отказавших комплектующих изделий в аппаратуре, шт.

6.4. Указывается число отказов сетевых предохранителей (только для информации).

6.5. Приводится распределение отказов в промежутках времени электропрогона по форме 4.

Форма 4

Промежуток времени электропрогона, ч	Число отказов
От 0 до 50	
Св. 50 » 100	
» 100 » 150	

Продолжение

Промежуток времени электропрогона, ч	Число отказов
Св. 150 до 200	
» 200 » 300	
» 300 » 400	
» 400 » 500	
» 500 » 600	
» 600 » 700	
» 700 » 750	
Далее через 100 до конца электропрогона	
Всего:	

6.6. Приводятся значения оценки средней наработки на отказ  $T_0$  испытанной партии изделий, определяемой по формуле

$$\hat{T}_0 = \frac{\sum_{i=1}^N t_i}{\sum_{i=1}^N n_i}, \quad (26)$$

где  $N$  — число испытанных изделий, шт.;

$t_i$  — наработка  $i$ -го изделия за время электропрогона, ч;

$n_i$  — число отказов  $i$ -го изделия за время испытаний.

6.5; 6.6. (Измененная редакция, Изм. № 1).

6.7. Дается оценка соответствия наработки на отказ изделия норме, приведенной в технической документации на изделие.

6.8. (Исключен, Изм. № 1).

## СВОДНАЯ ВЕДОМОСТЬ ОТКАЗОВ, ВОЗНИКШИХ ПРИ ИСПЫТАНИЯХ

ЭТАПЫ ИСПЫТАНИЙ	Номер аппаратуры по системе нумерации предпрятий-изготовителей	Номер функции электромагнитного блока по системе нумерации предпрятий-изготовителей	Внешнее проявление отказа	Наработка до отказа, ч	Наименование измеренного параметра или режима отказавшего элемента с указанием типа и позиции по схеме	Результат измерения	Значения $K_n$ по результатам измерений
<p>Испытания на прочность при транспортировании или виброустойчивость</p> <p>Внешний осмотр. Проверка работоспособности после испытаний на прочность при транспортировании или виброустойчивость. Измерение параметров перед электропрогоном</p> <p>Электропрогон с измерением параметров во время электропрогона</p> <p>Измерение параметров по окончании электропрогона</p>							

Всего отказов \_\_\_\_\_

в том числе по отдельным этапам

Подпись лиц, ответственных за проведение испытаний аппаратуры на на

АППАРАТУРЫ НА НАДЕЖНОСТЬ \_\_\_\_\_ С \_\_\_\_\_ ПО \_\_\_\_\_  
наименование модели

Допустимые значения		Классификация отказа	
Измеряемого параметра по технической документации	$K_n$ отказавшего элемента по действующим нормам	Причина отказа Наименование отказавшего элемента и его обозначение по схеме	Вид отказа

дежность (указывается фамилия и должность)

### ОТЧЕТ О НАДЕЖНОСТИ АППАРАТУРЫ ПО РЕЗУЛЬТАТАМ ИСПЫТАНИЙ НА НАДЕЖНОСТЬ

СОГЛАСОВАНО

УТВЕРЖДАЮ

Руководитель Госприемки

Зам. руководителя

---

 предприятие-изготовитель

---

 предприятие-изготовитель

Личная подпись

Расшифровка  
подписи

Личная подпись

Расшифровка  
подписи

Дата

Дата

**О Т Ч Е Т**
 о надежности \_\_\_\_\_ и КИ в \_\_\_\_\_  
   тип бытовой РЭА

полугодии \_\_\_\_\_ года по результатам испытаний бытовой РЭА

на надежность

1. Введение
2. Анализ результатов испытаний по моделям бытовой РЭА
3. Нарушение требований при проведении испытаний на надежность
4. Рекомендации

ПРИЛОЖЕНИЕ. Результаты испытаний бытовой РЭА на надежность

Таблица 10

Нарabотка на отказ бытовой РЭА по моделям (типам) за период электро-

 прогона с \_\_\_\_\_ по \_\_\_\_\_  
   месяц                                месяц

Модель (тип) бытовой РЭА	Группы (подгруппы, средняя сложность)	Средняя наработка на отказ, ч				Выполн:
		за год, предыдущий отчетному году	за полугодие	за год	норма по ТУ	

Таблица II

Число отказов по основным причинам, моделям (типам) бытовой РЭА  
(на 100 шт.) за период электропрогона

Модель (тип) бытовой РЭА, группа (подгруппа, группа сложности)	по _____		по _____		Число отказов бытовой РЭА (на каждые 100 шт.)	Всего отказов	
	месяц		месяц				
	Причины отказов						
	Производственные дефекты	Качество сборки изделия	Неисправности КИП*	Неисправности узлов и блоков	Целостность других узлов и деталей		

\* В соответствии с перечнем измерительных КИ.



Т а б л и ц а 12

Число отказов из-за неисправностей КИ по моделям (типам) бытовой РЭА  
(на 100 шт.)

Модель (тип) бытовой РЭА, группа (подгруппа, группа сложностей)	Тип КИ	Число отказов бытовой РЭА на 100 шт. из-за неисправностей КИ				Отношение числа отказов КИ к числу КИ соответствующего типа (на 100 шт. бытовой РЭА) за период, %	Примечание
		за отдельный период		Интервалность отказов			
		за год, предшествующий отчетному году	за полугодие	за год	за полугодие		

Таблица 13

Число отказов из-за неисправностей узлов и блоков по моделям (типам) аппаратуры (на 100 шт.)

Модель (тип) аппаратуры, группа (подгруппа, группа сложности)	Тип узла, блока	Число отказов аппаратуры (на 100 шт.) из-за неисправностей узлов и блоков		Отношение числа отказов узлов и блоков к числу узлов и блоков соответствующего типа (на 100 шт. аппаратуры) за период, %	Примечание
		за год, предшествующий отчетному году	за отчетный период		

Таблица 14

## Характерные отказы аппаратуры

Модель (тип) аппаратуры, группа (подгруппа, группа по сложности)	Отказавшие КИ, производственные дефекты (технологические, вследствие исполнения, прочие), конструкторские дефекты	Средняя величина	Относительное число отказов данного вида к общему числу отказов в модели аппаратуры, %	Примечание

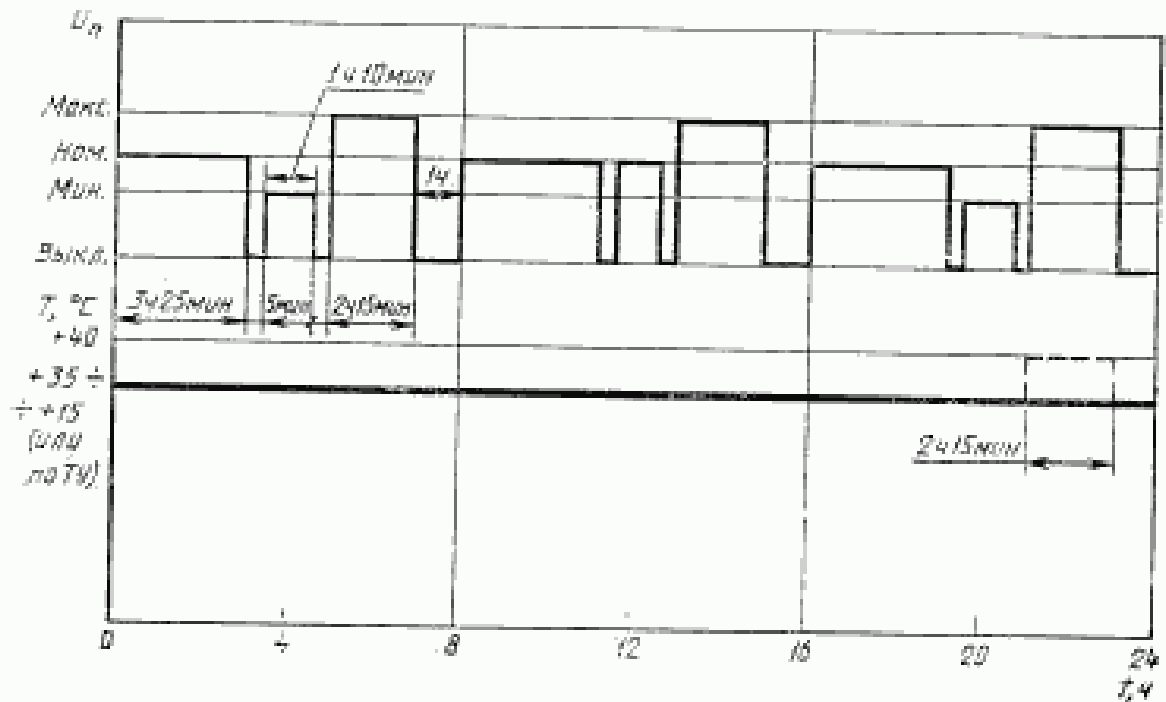
Начальник службы надежности

\_\_\_\_\_

подпись

## ПРИМЕРЫ ЦИКЛОГРАММ ИСПЫТАНИЙ АППАРАТУРЫ НА БЕЗОТКАЗНОСТЬ

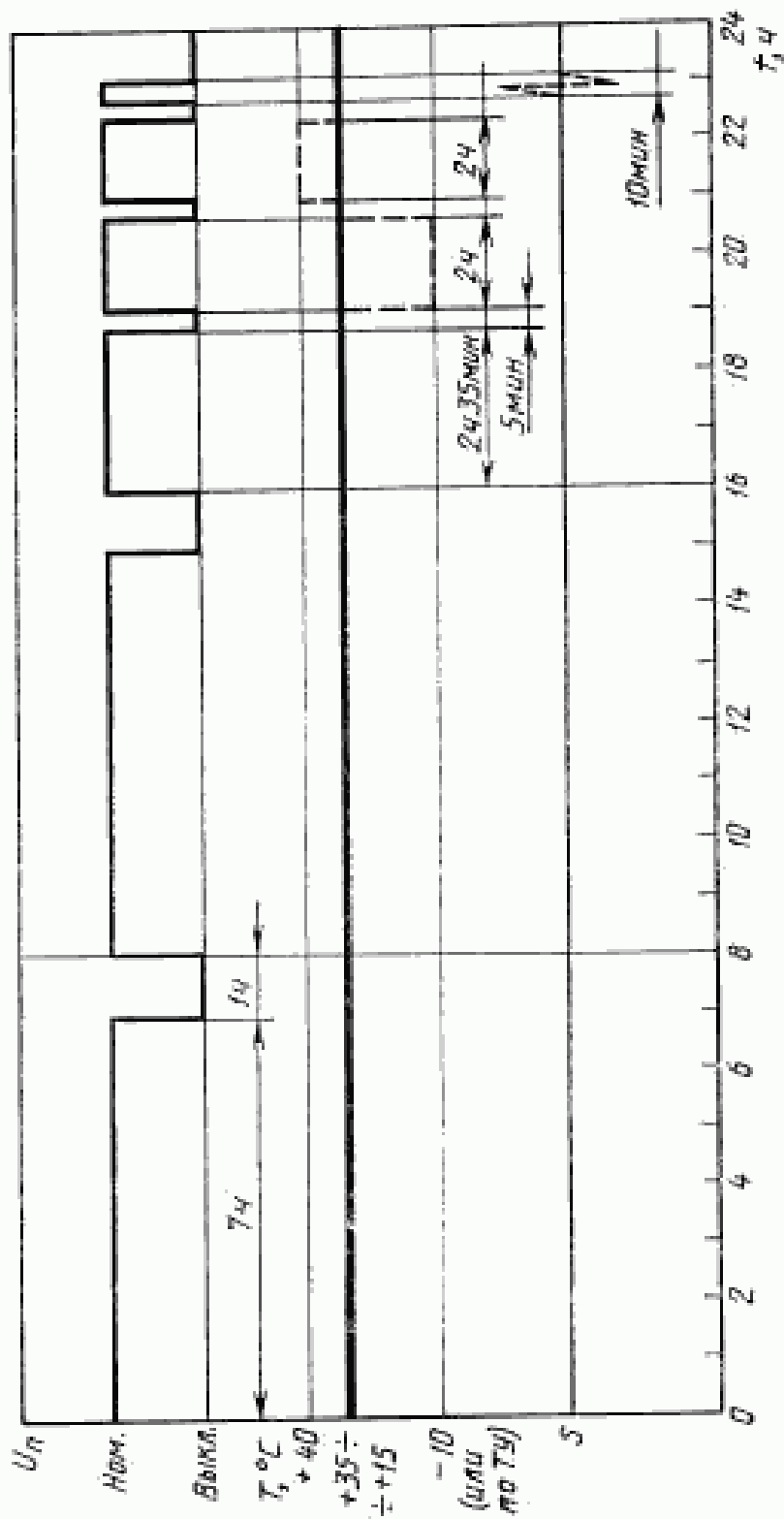
## Испытательный цикл аппаратуры I группы по ГОСТ 11478



Черт. 11

Примечание.  $U_0$  — напряжение питания (максимальное, номинальное, минимальное, выключено);  
 $T$  — температура окружающей среды;  
 — — — условия испытаний вводятся с 01.01.92.

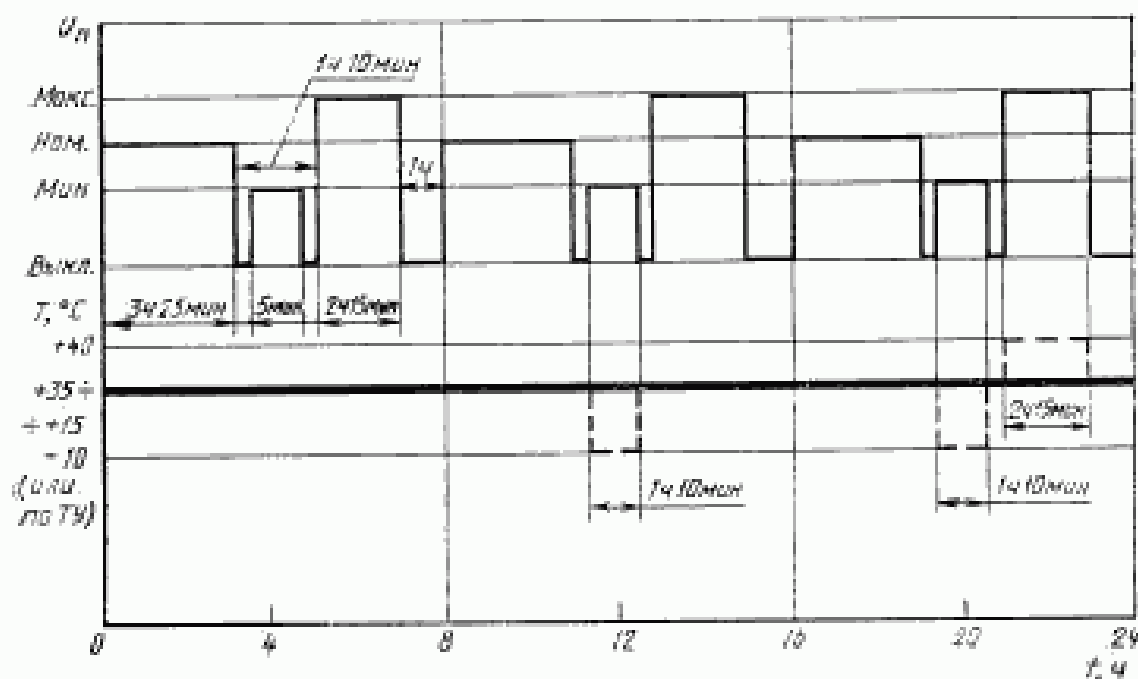
Испытательный цикл аппаратуры II группы ГОСТ 11478



Черт. 12

Примечание:  $U_p$  — напряжение питания (номинальное);  
 $T$  — температура окружающей среды;  
 $S$  — вибрационная нагрузка по табл. 1;  
 — — условия испытаний вводятся с 01.01.92;

## Испытательный цикл аппаратуры III и IV групп по ГОСТ 11478



Черт. 13

Примечание.  $U_1$  — напряжение питания (максимальное, номинальное, минимальное, выключено);

$T$  — температура окружающей среды;

----- условия испытаний вводятся с 01.01.92.

## Предельное число отказов при испытаниях 50 аппаратов

Наработка на отказ, ч	Предельное число отказов $r_{оп}$ , при длительности электропитания, ч		
	150	1500	2250
3400	12	—	—
3750	11	—	—
4150	10	—	—
4690	9	—	—
5350	8	15	—
5750	—	14	—
6250	7	13	—
6800	—	12	—
7500	6	11	—
8000	—	—	15
8650	—	—	14
9350	5	—	13
10200	—	—	12
11250	—	—	11
12500	4	—	10
14000	—	—	9
18750	3	—	7
37500	2	—	4

## ИНФОРМАЦИОННЫЕ ДАННЫЕ

## 1. РАЗРАБОТЧИКИ

Л. А. Астахов, И. В. Болдырев, Е. Б. Ваулин, Ю. Н. Литвинов,  
Н. В. Герман, В. А. Груничев, А. С. Осташов, В. В. Новиков,  
С. А. Попов, В. С. Соколов, Г. Ф. Фирсенков, В. Е. Милованова,  
Н. В. Цуканов

2. УТВЕРЖДЕН И ВВЕДЕН В ДЕЙСТВИЕ Постановлением Государственного Комитета СССР по управлению качеством продукции и стандартам от 24.12.87 № 4914

3. Срок проверки — 1993 г., периодичность проверки 5 лет

4. Стандарт полностью соответствует стандартам МЭК 605, ч. 1—7

5. Взамен ГОСТ 14908—84, ГОСТ 21317—84, ГОСТ 21320—75

## 6. ССЫЛОЧНЫЕ НОРМАТИВНО-ТЕХНИЧЕСКИЕ ДОКУМЕНТЫ:

Обозначение НТД, на который дана ссылка	Номер пункта, приложения
ГОСТ 8.010—72	5.11
ГОСТ 27.410—87	3.11
ГОСТ 9021—88	2.12.6
ГОСТ 11157—87	2.13.1
ГОСТ 11478—88	2.7; 2.8; 2.10; приложение 13
ГОСТ 18198—85	2.12.5; 2.12.11; 2.12.1
ГОСТ 18321—73	1.10
ГОСТ 21194—87	1.16
ГОСТ 26794—85	Вводная часть, приложение 7

7. ПЕРЕИЗДАНИЕ [декабрь 1989 г.] с Изменением № 1, утвержденным в июле 1989 г. (ИУС 11—89)



## СО Д Е Р Ж А Н И Е

1.	Общие положения . . . . .	1
2.	Испытания аппаратуры на безотказность . . . . .	3
3.	Планирование, обработка и анализ результатов испытаний аппаратуры по оценке средней наработки на отказ . . . . .	12
4.	Планирование, обработка и анализ результатов испытаний аппаратуры по оценке коэффициента прочности . . . . .	15
5.	Испытания аппаратуры на ремонтпригодность . . . . .	15
6.	Требования к документации, необходимой при проведении испытаний на надежность . . . . .	17
Приложение	1. Требования к метрологическому обеспечению испытаний аппаратуры на надежность . . . . .	21
Приложение	2. Классификация отказов аппаратуры при испытаниях на надежность . . . . .	23
Приложение	3. Основные термины, применяемые в стандарте, и их пояснения . . . . .	26
Приложение	4. Метод проведения электропрогона аппаратуры . . . . .	29
Приложение	5. Планы последовательных усеченных испытаний аппаратуры на безотказность . . . . .	30
Приложение	6. Пример планирования испытаний и оценки средней наработки на отказ . . . . .	36
Приложение	7. Требования к содержанию программы испытаний на надежность . . . . .	40
Приложение	8. Метод оценки погрешности измерений параметров . . . . .	42
Приложение	9. Формы журнала учета результатов испытаний аппаратуры на надежность . . . . .	44
Приложение	10. Форма протокола испытаний аппаратуры на надежность . . . . .	47
Приложение	11. Сводная ведомость отказов, возникших при испытаниях аппаратуры на надежность . . . . .	53
Приложение	12. Отчет о надежности аппаратуры по результатам испытаний на надежность . . . . .	54
Приложение	13. Примеры циклограмм испытаний аппаратуры на безотказность . . . . .	59
Приложение	14. Предельное число отказов при испытаниях 50 аппаратов . . . . .	62

Редактор *А. Я. Владимиров*  
 Технический редактор *Э. В. Митяй*  
 Корректор *Л. В. Сницарчук*

Сдано в наб. 24.08.89. Подл. в печ. 29.01.90. 4/0 усл. п. л. 4,126 усл. кр.-отт. 3,81 уч. изд. л.  
 Тир. 8000 Цена 20 к.

---

Орден «Знак Почета» Издательство стандартов, 123557, Москва, ГСП,  
 Навоимская пер., д. 3.  
 Вильнюсская типография Издательства стандартов, ул. Лавинус и Гивено, 39. Зак. 1923.