

Высшее изд. № 2 (изд. 12-8221)

21318-75



ГОСУДАРСТВЕННЫЙ СТАНДАРТ
СОЮЗА ССР

ИЗМЕРЕНИЕ МИКРОТВЕРДОСТИ
ЦАРАПАНИЕМ АЛМАЗНЫМИ
НАКОНЕЧНИКАМИ

ГОСТ 21318—75

Издание официальное



ГОСУДАРСТВЕННЫЙ КОМИТЕТ СТАНДАРТОВ
СОВЕТА МИНИСТРОВ СССР
Москва



ГОСТ 21318-75, Измерение микротвердости царапанием алмазными наконечниками
Measurement of microhardness by scratch diamond instruments

РАЗРАБОТАН

**Государственным научно-исследовательским институтом машино-
ведения (ИМАШ)**

Директор института Благонравов А. А.

Руководители темы: Матаевский Р. М., Беркович Е. С.

**Всесоюзным научно-исследовательским институтом по нормализа-
ции в машиностроении (ВНИИНМАШ)**

Директор института Верченко В. Р.

Руководители темы: Кубарев А. К., Рышков Р. Н.

Исполнители: Приходько А. П., Аренов И. Э., Маненкова Н. Н.

**ВНЕСЕН Всесоюзным научно-исследовательским институтом по
нормализации в машиностроении (ВНИИНМАШ)**

Директор института Верченко В. Р.

**ПОДГОТОВЛЕН К УТВЕРЖДЕНИЮ Всесоюзным научно-исследова-
тельским институтом по нормализации в машиностроении
(ВНИИНМАШ)**

Директор института Верченко В. Р.

**УТВЕРЖДЕН И ВВЕДЕН В ДЕЙСТВИЕ Постановлением Государствен-
ного комитета стандартов Совета Министров СССР от 2 декабря
1975 г. № 3751**

**ИЗМЕРЕНИЕ МИКРОТВЕРДОСТИ ЦАРАПАНИЕМ
АЛМАЗНЫМИ НАКОНЕЧНИКАМИ**Measurement of microhardness by scratch
diamond instruments**ГОСТ
21318—75**

Постановлением Государственного комитета стандартов Совета Министров СССР
от 1 декабря 1975 г. № 3751 срок действия установлен

с 01.07.76

до 01.07.81

Настоящий стандарт устанавливает метод измерения микротвердости царапанием поверхностного слоя (нанесением канавки) четырехгранной или трехгранной алмазной пирамидой под действием нормальной нагрузки от 0,049 до 1,962 Н (от 0,005 до 0,200 кгс).

Стандарт не распространяется:

на измерения микротвердости алмаза и его производных и на случаи, когда ширину канавки невозможно измерить из-за неопределенности контура ее границы.

1. ОСНОВНЫЕ ОПРЕДЕЛЕНИЯ И ОБОЗНАЧЕНИЯ

1.1. Испытание на микротвердость царапанием заключается в нанесении на испытуемую поверхность канавки и измерении ее ширины.

1.2. Микротвердость царапанием следует выражать:

числами микротвердости, получаемыми делением нормальной нагрузки на условную площадь контакта пирамиды с испытуемой поверхностью по формулам:

для четырехгранной пирамиды

$$H_{\text{ДР}} = \frac{3,708 P}{b^2}; \quad (1)$$

Издание официальное

Перепечатка воспрещена



©Издательство стандартов, 1976

для трехгранной пирамиды

$$H_{\nabla P} = \frac{3,138 P}{b^2}; \quad (2)$$

где P — нормальная нагрузка, Н (кгс);
 b — ширина канавки, мм.

Числа микротвердости, вычисленные для разных значений P и b , приведены в приложении 1;

числами нормальной нагрузки, необходимой для получения канавки заданной ширины b , равной 5, 10 или 20 мкм при царапании ребром и гранью. Значение нагрузки для заданной ширины канавки b условно принимают за число микротвердости по Мартенсу и обозначают $H_{\nabla m}$ или $H_{\square m}$ с указанием в тексте способа царапания ребром для четырехгранной пирамиды, ребром или гранью для трехгранной пирамиды (справочное приложение 2).

Примечания:

1. Индексы $\square P$ и ∇P при числе микротвердости H отражают форму основания пирамиды и царапание, выполненное ребром пирамиды.

2. Материалы высокой твердости рекомендуется испытывать трехгранной пирамидой.

2. АППАРАТУРА

2.1. Для нанесения канавок царапающей алмазной пирамидой и измерения ширины b канавок применяют приборы для измерения микротвердости типа ТЗ по ГОСТ 10717—75 или приборы, соответствующие требованиям настоящего стандарта.

2.2. Прибор должен быть снабжен двумя сменными алмазными наконечниками: имеющим форму четырехгранной пирамиды с квадратным основанием — НПМ по ГОСТ 9377—74; имеющим форму трехгранной пирамиды с основанием в виде равностороннего треугольника (рекомендуемое приложение 3).

2.3. Во время испытаний прибор должен обеспечивать соблюдение следующих условий:

плавное возрастание нагрузки до заданного значения в момент погружения алмазной пирамиды в материал до начала процесса царапания;

сохранение постоянства приложенной нагрузки в течение процесса царапания;

допускаемые погрешности нагружения не должны превышать:

для нагрузок 0,1 Н и менее — не более 2% от номинальной;

для нагрузок более 0,1 Н — не более 1% от номинальной.

2.4. Прибор должен быть защищен от возможных вибраций, передаваемых через стены, пол зданий или стол, на котором он установлен.

2.5. Исправность действия и методы поверки прибора перед испытанием — по ГОСТ 10717—75.

3. ПОДГОТОВКА К ИСПЫТАНИЯМ

3.1. Испытуемая поверхность должна быть плоской, свободной от загрязнения на участке нанесения канавок. Шероховатость испытуемой поверхности должна быть не ниже $Ra=0,32$ мкм по ГОСТ 2789—73.

3.2. При подготовке поверхности необходимо принять меры предосторожности против возможного изменения твердости испытуемой поверхности вследствие нагрева или наклепа в результате механической обработки.

3.3. Испытуемое изделие должно быть установлено на предметном столике прибора так, чтобы в процессе испытания оно не смещалось, не прогибалось и не поворачивалось.

3.4. Поверхность, подлежащая испытанию, должна быть установлена перпендикулярно к оси пирамиды царапающего наконечника.

3.5. Рабочая поверхность алмазной пирамиды и испытуемая поверхность должны быть сухими (без смазки).

4. ПРОВЕДЕНИЕ ИСПЫТАНИЙ И ИЗМЕРЕНИЕ ШИРИНЫ КАНАВКИ

4.1. При испытании поверхности царапанием применяют нагрузки: 0,049; 0,098; 0,196; 0,490; 0,981 и 1,962 Н (0,005; 0,010; 0,020; 0,050; 0,100 и 0,200 кгс).

4.2. При выборе значений нагрузок в случае однородного материала испытуемой поверхности исходят из предполагаемой глубины канавки. Минимальная толщина материала или слоя должна превышать глубину канавки не менее чем в 10 раз.

4.3. На оборотной стороне испытуемого изделия после нанесения канавки не должно быть заметных следов деформации материала.

4.4. Расстояние от оси канавки до края поверхности должно быть не менее двойной ширины b канавки. Расстояние между центральными осями нескольких смежных канавок, нанесенных на одну поверхность, должно быть не менее $3b$.

4.5. Длина канавки должна быть не менее 0,25 мм. Канавку следует наносить равномерным и непрерывным вращением рукоятки микрометрического винта предметного столика примерно на пол-оборота за 10—12 с.

4.6. Ширину канавки b измеряют таким образом, чтобы одна из нитей винтового окулярного микрометра совпала с границами канавки при фокусировке микроскопа на испытуемую поверхность без учета наплывов (см. приложение 4).

4.7. Испытания проводят при температуре окружающей среды плюс $20 \pm 5^\circ\text{C}$.

ПРИЛОЖЕНИЕ I
Обязательное

ЧИСЛА ТВЕРДОСТИ ПРИ ЦАРАПАНИИ АЛМАЗНЫМИ ПИРАМИДАМИ

Числа твердости при испытании на микротвердость царапанием ребром четырехгранной алмазной пирамиды при нагрузке 0,049 Н (5 гс), вычисленные по формуле $H_{\text{DPr}} = \frac{3,708 P}{b^2}$

Таблица I

| Шарика калевки ϕ , мм | Числа твердости в Н/мм ² (кгс/мм ²) | | | |
|-------------------------------|------------------------------------------------------------|----------------|----------------|------------------|
| | 0 | 1 | 2 | 3 |
| 0 | — | — | — | 11355,7 (1158,7) |
| 10 | 1816,9 (185,4) | 1501,6 (153,2) | 1251,7 (128,7) | 927,0 (94,6) |
| 20 | 454,2 (46,4) | 412,0 (42,0) | 375,4 (38,3) | 315,4 (32,2) |
| 30 | 201,9 (20,6) | 189,0 (19,3) | 177,4 (18,1) | 157,1 (16,0) |

| Шарика калевки ϕ , мм | Числа твердости в Н/мм ² (кгс/мм ²) | | | |
|-------------------------------|------------------------------------------------------------|----------------|----------------|----------------|
| | 5 | 6 | 7 | 8 |
| 0 | 7257,7 (741,6) | 5017,0 (515,0) | 3708,0 (378,4) | 2838,9 (289,7) |
| 10 | 807,5 (82,4) | 709,7 (72,4) | 628,7 (64,1) | 560,7 (57,2) |
| 20 | 290,7 (29,7) | 268,7 (27,4) | 249,2 (25,4) | 231,7 (23,6) |
| 30 | 148,3 (15,1) | 140,2 (14,3) | 132,7 (13,5) | 125,8 (12,8) |

Продолжение

Числа твердости при испытании на микротвердость царапанием ребром четырехгранной алмазной пирамиды

$$\text{при нагрузке } 0,098 \text{ Н (10 гс), вычисленные по формуле } H_{\square P} = \frac{3,708 P}{\sqrt{a}}$$

Таблица 2

| Шарика калевки ϕ , мм | Числа твердости в Н/мм ² (кгс/мм ²) | | | |
|-------------------------------|------------------------------------------------------------|----------------|----------------|------------------|
| | 0 | 1 | 2 | 3 |
| 0 | — | — | — | 22711,5 (2317,5) |
| 10 | 3637,5 (370,8) | 3006,2 (306,4) | 2526,0 (257,5) | 2152,3 (219,4) |
| 20 | 909,3 (92,7) | 824,8 (84,1) | 751,5 (76,6) | 687,6 (70,1) |
| 30 | 404,1 (41,2) | 378,5 (38,6) | 355,2 (36,2) | 334,0 (34,0) |
| 40 | 227,3 (23,2) | 216,3 (22,1) | 206,2 (21,0) | 196,7 (20,1) |
| 50 | 145,5 (14,8) | 139,8 (14,3) | 134,5 (13,7) | 129,4 (13,2) |

Продолжение

| Шарика калевки ϕ , мм | Числа твердости в Н/мм ² (кгс/мм ²) | | | |
|-------------------------------|------------------------------------------------------------|------------------|----------------|----------------|
| | 5 | 6 | 7 | 8 |
| 0 | — | — | — | — |
| 10 | 14550,1 (1483,2) | 10104,3 (1030,0) | 7423,5 (756,7) | 5683,6 (579,4) |
| 20 | 1616,6 (164,8) | 1420,9 (144,8) | 1258,6 (128,3) | 1122,6 (114,4) |
| 30 | 582,0 (59,3) | 538,0 (54,9) | 498,9 (50,9) | 463,9 (47,3) |
| 40 | 286,9 (30,3) | 280,6 (28,6) | 265,7 (27,1) | 251,9 (25,7) |
| 50 | 179,6 (18,3) | 171,8 (17,5) | 164,8 (16,8) | 157,8 (16,1) |
| | 120,2 (12,3) | 115,9 (11,9) | 111,9 (11,4) | 108,1 (11,0) |

Числа твердости при испытании на микротвердость царапанием ребром четырехгранной алмазной пирамиды при нагрузке 0,196 Н (20 гс), вычисленные по формуле $H_{DP} = \frac{3,708 \cdot P}{b^2}$

Таблица 3

| Ширина царапки b, мм | Числа твердости в Н/мм ² (кгс/мм ²) | | | |
|----------------------|------------------------------------------------------------|----------------|----------------|----------------|
| | 0 | 1 | 2 | 3 |
| 0 | | | | |
| 10 | 7267,7 (741,6) | 6006,3 (612,9) | 5047,0 (515,0) | 4300,4 (438,8) |
| 20 | 1816,9 (185,4) | 1648,0 (1681) | 1501,6 (153,2) | 1373,8 (140,2) |
| 30 | 807,5 (82,4) | 756,2 (77,2) | 709,7 (72,4) | 667,3 (68,1) |
| 40 | 454,2 (46,3) | 432,3 (44,1) | 412,0 (42,0) | 393,0 (40,1) |
| 50 | 290,7 (29,7) | 279,4 (28,5) | 268,7 (27,4) | 258,7 (26,4) |
| 60 | 201,9 (20,6) | 195,3 (19,9) | 189,0 (19,3) | 183,1 (18,7) |
| | | | | 3708,0 (378,4) |
| | | | | 1261,7 (128,8) |
| | | | | 628,7 (64,2) |
| | | | | 375,4 (38,3) |
| | | | | 249,2 (25,4) |
| | | | | 177,4 (18,1) |

Продолжение

| Ширина царапки b, мм | Числа твердости в Н/мм ² (кгс/мм ²) | | | |
|----------------------|------------------------------------------------------------|------------------|------------------|------------------|
| | 5 | 6 | 7 | 8 |
| 0 | | | | |
| 10 | 29070,7 (2968,4) | 20188,0 (2060,0) | 14832,0 (1513,5) | 11355,7 (1158,8) |
| 20 | 3230,1 (329,6) | 2838,9 (289,7) | 2514,7 (256,6) | 2243,1 (228,9) |
| 30 | 1162,8 (118,7) | 1076,1 (109,7) | 996,9 (101,7) | 927,0 (94,6) |
| 40 | 593,3 (60,5) | 560,7 (57,2) | 530,6 (54,2) | 503,3 (51,4) |
| 50 | 358,9 (36,6) | 343,4 (35,0) | 329,0 (33,6) | 315,4 (32,2) |
| 60 | 240,2 (24,5) | 231,7 (23,6) | 223,7 (22,8) | 216,0 (22,0) |
| | 172,0 (17,6) | 166,8 (17,0) | 161,9 (16,5) | 157,1 (16,0) |
| | | | | 8972,4 (915) |
| | | | | 2013,2 (205,4) |
| | | | | 864,1 (88,2) |
| | | | | 477,8 (48,8) |
| | | | | 302,7 (30,9) |
| | | | | 208,8 (21,3) |
| | | | | 152,6 (15,6) |

Числа твердости при испытании на микротвердость царапанием ребром четырехгранной алмазной пирамиды при нагрузке 0,490 Н (50 гс), вычисленные по формуле $H_{\text{CP}} = \frac{3,768 \cdot P}{\rho^2}$

Таблица 4

| Ширина царапки ρ , мм | Числа твердости в Н/мм ² (кгс/мм ²) | | | |
|----------------------------|------------------------------------------------------------|------------------|------------------|------------------|
| | 0 | 1 | 2 | 3 |
| 0 | 18169,2 (1854,0) | 15015,8 (1532,2) | 12617,5 (1287,5) | 10751,0 (1097,0) |
| 10 | 4542,3 (463,5) | 4119,9 (420,4) | 3753,9 (383,1) | 3434,6 (350,6) |
| 20 | 2018,0 (206,0) | 1850,6 (192,9) | 1774,3 (181,1) | 1658,4 (170,2) |
| 30 | 1135,5 (115,9) | 1050,8 (110,3) | 1029,9 (105,1) | 982,6 (100,3) |
| 40 | 726,7 (74,2) | 698,5 (71,3) | 671,9 (68,6) | 645,8 (66,0) |
| 50 | 504,7 (51,5) | 488,3 (49,8) | 472,6 (48,2) | 457,7 (46,7) |
| 60 | 370,6 (37,8) | 360,4 (36,8) | 350,5 (35,8) | 340,9 (34,8) |
| 70 | 283,9 (29,0) | 276,9 (28,3) | 270,2 (27,6) | 263,7 (26,9) |
| 80 | 224,3 (22,9) | 219,4 (22,4) | 214,6 (21,9) | 210,0 (21,4) |
| 90 | 191,7 (19,5) | 178,1 (18,2) | 174,6 (17,6) | 171,2 (17,5) |
| 100 | | | | 167,9 (17,1) |

Продолжение

| Ширина царапки ρ , мм | Числа твердости в Н/мм ² (кгс/мм ²) | | | |
|----------------------------|------------------------------------------------------------|------------------|------------------|------------------|
| | 5 | 6 | 7 | 8 |
| 0 | 72676,6 (7415,9) | 50470,0 (5150,0) | 37080,0 (3783,6) | 26389,4 (2696,9) |
| 10 | 8075,2 (824,0) | 7097,3 (724,2) | 6286,9 (641,5) | 5607,7 (572,2) |
| 20 | 2907,0 (296,6) | 2687,7 (274,3) | 2492,3 (254,3) | 2317,5 (236,5) |
| 30 | 1483,2 (151,3) | 1401,9 (143,1) | 1327,2 (135,4) | 1258,2 (128,4) |
| 40 | 897,2 (91,5) | 858,6 (87,6) | 822,5 (83,9) | 788,6 (80,5) |
| 50 | 600,6 (61,3) | 579,4 (59,1) | 559,2 (57,1) | 540,1 (55,1) |
| 60 | 430,0 (43,9) | 417,1 (42,6) | 404,7 (41,3) | 392,9 (40,1) |
| 70 | 323,0 (33,0) | 314,5 (32,1) | 306,4 (31,3) | 298,6 (30,5) |
| 80 | 251,5 (25,7) | 245,6 (25,1) | 240,0 (24,5) | 234,6 (23,9) |
| 90 | 201,3 (20,5) | 197,1 (19,7) | 193,1 (19,7) | 189,2 (19,3) |
| 100 | 164,8 (16,8) | 161,7 (16,6) | 158,7 (16,2) | 155,7 (15,9) |

Продолжение

Числа твердости при испытании на микротвердость царапанием ребром четырехгранной алмазной пирамиды при нагрузке 0,981 Н (100 гс), вычисленные по формуле $H_{0,981} = \frac{3,708 P}{d^2}$

Т а б л и ц а 5

| Шарика алмазки d , мм | Числа твердости в Н/мм ² (кгс/мм ²) | | | | |
|----------------------------|------------------------------------------------------------|------------------|------------------|------------------|------------------|
| | 0 | 1 | 2 | 3 | 4 |
| 0 | — | — | — | — | — |
| 10 | 36375,5 (3708,0) | 30062,4 (3064,5) | 25260,7 (2575,0) | 21529,9 (2194,1) | 18558,9 (1891,8) |
| 20 | 9093,8 (927,0) | 8216,4 (840,8) | 7515,6 (766,1) | 6976,3 (700,9) | 6315,2 (643,8) |
| 30 | 4041,7 (412,0) | 3785,1 (385,8) | 3552,3 (362,1) | 3340,2 (340,5) | 3146,6 (320,8) |
| 40 | 2273,4 (231,7) | 2163,9 (220,6) | 2062,1 (210,2) | 1967,3 (200,5) | 1878,9 (191,5) |
| 50 | 1455,0 (148,3) | 1398,5 (142,6) | 1345,2 (137,1) | 1294,9 (132,0) | 1247,4 (127,2) |
| 60 | 1010,4 (103,0) | 977,6 (99,7) | 946,3 (96,5) | 916,5 (93,4) | 888,1 (90,5) |
| 70 | 742,3 (75,7) | 721,6 (73,6) | 701,7 (71,5) | 682,6 (69,6) | 664,3 (67,7) |
| 80 | 568,3 (57,9) | 554,4 (56,5) | 540,9 (55,1) | 528,0 (53,8) | 515,5 (52,5) |
| 90 | 449,1 (45,8) | 439,2 (44,8) | 429,7 (43,8) | 420,6 (42,9) | 411,7 (42,0) |
| 100 | 383,7 (37,1) | 356,6 (36,3) | 349,6 (35,6) | 342,9 (35,0) | 336,3 (34,3) |
| 110 | 300,6 (30,6) | 295,2 (30,1) | 289,9 (29,6) | 284,9 (29,0) | 279,9 (28,5) |
| 120 | 252,6 (25,6) | 248,4 (25,3) | 244,4 (24,9) | 240,4 (24,5) | 236,6 (24,1) |
| 130 | 215,2 (21,9) | 211,9 (21,6) | 208,7 (21,3) | 205,6 (21,0) | 202,6 (20,7) |

Продолжение

| Ширина канавки b , мм | Число твердости в Нмм ² (кгс/мм ²) | | | | | | | |
|----------------------------|-----------------------------------------------------------|------------------|------------------|------------------|------------------|---|---|---|
| | 6 | 6 | 7 | 8 | 8 | 8 | 8 | 8 |
| 0 | — | — | 74235,6 (7367,3) | 56836,7 (5793,8) | 44908,0 (4577) | | | |
| 10 | 16166,9 (1648,0) | 14209,2 (1418,4) | 12586,6 (1283,0) | 11226,9 (1114,4) | 10076,3 (1027,1) | | | |
| 20 | 5820,1 (593,3) | 5380,9 (548,5) | 4989,7 (508,6) | 4639,7 (473,0) | 4325,2 (440) | | | |
| 30 | 2969,4 (302,7) | 2806,7 (286,1) | 2657,1 (270,9) | 2519,1 (256,8) | 2391,5 (243) | | | |
| 40 | 1796,3 (183,1) | 1719,1 (175,2) | 1646,7 (167,9) | 1578,8 (160,9) | 1515,0 (154) | | | |
| 50 | 1202,5 (122,6) | 1159,9 (118,2) | 1119,6 (114,1) | 1081,3 (110,2) | 1044,9 (106,5) | | | |
| 60 | 860,9 (87,8) | 835,1 (85,1) | 810,3 (82,6) | 786,6 (80,2) | 764,0 (77,9) | | | |
| 70 | 646,7 (65,9) | 629,7 (64,2) | 613,5 (62,5) | 597,9 (60,9) | 582,8 (59,4) | | | |
| 80 | 503,4 (51,3) | 491,8 (50,1) | 480,6 (49,0) | 469,7 (47,9) | 459,2 (46,8) | | | |
| 90 | 403,0 (41,1) | 394,7 (40,2) | 386,6 (39,4) | 378,7 (38,6) | 371,1 (37,8) | | | |
| 100 | 329,9 (33,6) | 323,7 (33,0) | 317,7 (32,4) | 311,8 (31,8) | 306,1 (31,2) | | | |
| 110 | 275,0 (28,0) | 270,3 (27,6) | 265,7 (27,1) | 261,2 (26,6) | 256,9 (26,2) | | | |
| 120 | 232,8 (23,7) | 229,1 (23,4) | 225,5 (23,0) | 222,0 (22,6) | 218,6 (22,3) | | | |
| 130 | 199,6 (20,3) | 196,6 (20,0) | 193,8 (19,8) | 191,0 (19,5) | 188,3 (19,2) | | | |

Числа твердости при испытании на микротвердость царапанием ребром четырехгранной алмазной пирамиды при нагрузке 1,962 Н (200 гс),

$$\text{вычисленное по формуле } H_{\text{CP}} = \frac{3,708 P}{a^2}$$

Таблица 6

| Ширина напавки a , мм | Числа твердости в Н/мм ² (кгс/мм ²) | | | |
|-------------------------------|------------------------------------------------------------|------------------|------------------|------------------|
| | 0 | 1 | 2 | 3 |
| 10 | 72750,9 (7416,0) | 60124,7 (6128,9) | 50521,5 (5150,0) | 43047,9 (4388,2) |
| 20 | 18187,7 (1854,0) | 15496,8 (1581,6) | 15031,2 (1532,2) | 13752,5 (1401,9) |
| 30 | 8083,4 (824,0) | 7570,3 (771,7) | 7104,6 (724,2) | 6680,5 (681,0) |
| 40 | 4546,9 (463,5) | 4327,8 (441,2) | 4124,2 (420,4) | 3934,6 (401,1) |
| 50 | 2910,0 (296,6) | 2797,0 (285,1) | 2690,5 (274,3) | 2589,9 (264,0) |
| 60 | 2020,8 (206,0) | 1955,1 (199,3) | 1892,6 (192,9) | 1832,9 (186,8) |
| 70 | 1484,7 (151,3) | 1443,2 (147,1) | 1403,4 (143,1) | 1365,2 (139,2) |
| 80 | 1136,7 (115,9) | 1108,8 (113,0) | 1081,9 (110,3) | 1056,0 (107,6) |
| 90 | 898,1 (91,6) | 878,5 (89,6) | 859,5 (87,6) | 841,1 (85,7) |
| 100 | 727,5 (74,2) | 713,2 (72,7) | 699,2 (71,3) | 685,7 (69,9) |
| 110 | 601,2 (61,3) | 590,4 (60,2) | 579,9 (59,1) | 569,7 (58,1) |
| 120 | 505,2 (51,5) | 496,9 (50,7) | 488,8 (49,8) | 480,9 (49,0) |
| 130 | 430,5 (43,9) | 423,9 (43,2) | 417,5 (42,6) | 411,3 (41,9) |
| 140 | 371,2 (37,8) | 365,9 (37,3) | 360,8 (36,8) | 355,7 (36,3) |
| 150 | 323,3 (33,0) | 319,1 (32,5) | 314,9 (32,1) | 310,8 (31,7) |
| 160 | 284,2 (29,0) | 280,6 (28,6) | 277,2 (28,3) | 273,8 (27,9) |
| 170 | 251,7 (25,7) | 248,8 (25,4) | 245,9 (25,1) | 243,1 (24,8) |
| 180 | 224,5 (22,9) | 222,0 (22,6) | 219,6 (22,4) | 217,2 (22,1) |
| 190 | 201,5 (20,5) | 199,4 (20,3) | 197,3 (20,1) | 195,3 (19,9) |

Продолжение

| Ширина напавки a , мм | Числа твердости в Н/мм ² (кгс/мм ²) | | |
|-------------------------------|------------------------------------------------------------|------------------|------------------|
| | 4 | 5 | 6 |
| 10 | 37117,8 (3783,7) | 32333,7 (3296,0) | 28418,3 (2896,9) |
| 20 | 12630,4 (1287,5) | 11640,1 (1186,6) | 10671,9 (1097,0) |
| 30 | 6293,3 (641,5) | 5938,8 (605,4) | 5613,5 (572,2) |
| 40 | 3757,8 (383,1) | 3592,6 (366,2) | 3438,1 (350,5) |
| 50 | 2494,8 (254,3) | 2404,9 (245,2) | 2319,8 (236,5) |
| 60 | 1776,1 (181,1) | 1721,9 (175,5) | 1670,1 (170,2) |
| 70 | 1328,5 (135,4) | 1293,3 (131,8) | 1259,5 (128,4) |
| 80 | 1031,0 (105,1) | 1006,9 (102,6) | 983,6 (100,3) |
| 90 | 823,3 (83,9) | 806,1 (82,2) | 789,4 (80,5) |
| 100 | 672,6 (68,6) | 659,9 (67,3) | 647,5 (66,0) |
| 110 | 559,8 (57,1) | 550,1 (56,1) | 540,6 (55,1) |
| 120 | 473,1 (48,2) | 465,6 (47,5) | 458,2 (46,7) |
| 130 | 405,1 (41,3) | 399,2 (40,7) | 393,3 (40,1) |
| 140 | 350,8 (35,8) | 346,0 (35,3) | 341,3 (34,8) |
| 150 | 306,7 (31,3) | 302,8 (30,9) | 298,9 (30,5) |
| 160 | 270,5 (27,6) | 267,2 (27,2) | 264,0 (26,9) |
| 170 | 240,3 (24,5) | 237,5 (24,2) | 234,8 (23,9) |
| 180 | 214,9 (21,9) | 212,5 (21,7) | 210,3 (21,4) |
| 190 | 193,3 (19,7) | 191,3 (19,5) | 189,4 (19,3) |

Продолжение

| Ширина канавки В, мм | Числа твердости в Н/мм ² (кгс/мм ²) | | |
|----------------------------|------------------------------------------------------------|------------------|----------------|
| | 7 | 8 | 9 |
| 10 | 25173,3 (2566,1) | 22453,9 (2288,9) | 20152,6 (2051) |
| 20 | 9979,5 (1017,3) | 9279,4 (945,9) | 8650,5 (881,8) |
| 30 | 5314 (541,7) | 5038,10 (513,6) | 4783,1 (487,6) |
| 40 | 3293,4 (335,7) | 3157,6 (321,9) | 3030,0 (308,9) |
| 50 | 2239,2 (228,2) | 2162,6 (220,4) | 2089,9 (213,0) |
| 60 | 1620,6 (165,2) | 1573,3 (160,4) | 1528,1 (155,8) |
| 70 | 1227,0 (125,0) | 1195,8 (121,9) | 1165,7 (118,8) |
| 80 | 961,1 (98,0) | 939,4 (95,8) | 918,4 (93,6) |
| 90 | 773,2 (78,8) | 757,5 (77,2) | 742,3 (75,7) |
| 100 | 635,4 (64,8) | 623,7 (63,6) | 612,3 (62,4) |
| 110 | 531,4 (54,2) | 522,5 (53,3) | 513,7 (52,4) |
| 120 | 451,0 (46,0) | 444,0 (45,3) | 437,2 (44,6) |
| 130 | 387,6 (39,5) | 382,0 (38,9) | 376,5 (38,4) |
| 140 | 336,6 (34,3) | 332,1 (33,9) | 327,7 (33,4) |
| 150 | 295,1 (30,1) | 291,4 (29,7) | 287,7 (29,3) |
| 160 | 260,8 (26,6) | 257,7 (26,3) | 254,7 (26,0) |
| 170 | 232,2 (23,7) | 229,6 (23,4) | 227,0 (23,1) |
| 180 | 208,0 (21,2) | 205,8 (21,0) | 203,6 (20,8) |
| 190 | 187,4 (19,1) | 185,6 (18,9) | 183,7 (18,7) |

Числа твердости при испытании на микротвердость царапанием ребром трехгранной алмазной пирамиды

$$3,138 P$$

 при нагрузке 0,049 Н (5 гс), вычисленные по формуле $H_{\text{гсР}} = \frac{P}{S}$

Таблица 7

| Ширина канавки b , мм | Числа твердости в Н/мм ² (кгс/мм ²) | | | | |
|----------------------------|------------------------------------------------------------|----------------|----------------|--------------|----------------|
| | 0 | 1 | 2 | 3 | 4 |
| 0 | — | — | — | — | 9610,0 (981,0) |
| 10 | 1537,0 (157,0) | 1271,0 (130,0) | 1068,0 (109,0) | 910,0 (93,0) | 784,5 (80,0) |
| 20 | 384,4 (39,0) | 348,6 (36,0) | 317,7 (32,0) | 290,6 (30,0) | 267,0 (27,0) |
| 30 | 170,8 (17,4) | 160,0 (16,3) | 150,1 (15,3) | 141,2 (14,4) | 133,0 (13,5) |

| Ширина канавки b , мм | Числа твердости в Н/мм ² (кгс/мм ²) | | | | |
|----------------------------|------------------------------------------------------------|----------------|----------------|----------------|----------------|
| | 5 | 6 | 7 | 8 | 9 |
| 0 | 6150,0 (628,0) | 4271,0 (436,0) | 3138,0 (320,0) | 2402,0 (245,0) | 1898,0 (194,0) |
| 10 | 683,0 (70,0) | 600,6 (61,0) | 532,0 (54,0) | 471,5 (48,0) | 426,0 (43,0) |
| 20 | 246,0 (25,0) | 227,5 (23,0) | 210,9 (21,0) | 196,1 (20,0) | 182,6 (18,7) |
| 30 | 125,5 (12,9) | 118,6 (12,1) | 112,3 (11,5) | 106,5 (10,9) | 101,0 (10,3) |

Продолжение

Числа твердости при испытании на микротвердость царапанием ребром трехгранной алмазной пирамиды

при нагрузке 0,098 Н (10 гс), вычисленные по формуле $H_{\text{ГР}} = \frac{3,138 P}{b^3}$

Таблица 8

| Ширина канавки b , мм | Числа твердости в Н/мм ² (кгс/мм ²) | | | |
|-------------------------|------------------------------------------------------------|----------------|----------------|------------------|
| | 0 | 1 | 2 | 3 |
| 0 | — | — | — | 19220,2 (1961,2) |
| 10 | 3079,3 (313,6) | 2544,1 (259,3) | 2137,7 (217,9) | 1821,5 (185,7) |
| 20 | 769,5 (78,5) | 698,0 (71,2) | 636,0 (64,8) | 581,9 (59,3) |
| 30 | 342,0 (34,9) | 320,3 (32,7) | 300,6 (30,6) | 282,6 (28,6) |
| 40 | 192,3 (19,6) | 183,1 (18,6) | 174,5 (17,8) | 166,4 (17,0) |

| Ширина канавки b , мм | Числа твердости в Н/мм ² (кгс/мм ²) | | | |
|-------------------------|------------------------------------------------------------|----------------|----------------|----------------|
| | 5 | 6 | 7 | 8 |
| 0 | 12313,5 (1255,2) | 8551,0 (871,7) | 6282,4 (640,4) | 4809,9 (490,3) |
| 10 | 1368,1 (139,5) | 1202,4 (122,6) | 1085,1 (108,6) | 970,1 (98,9) |
| 20 | 492,5 (50,2) | 455,4 (46,4) | 422,2 (43,0) | 392,6 (40,0) |
| 30 | 251,2 (25,6) | 237,5 (24,2) | 224,8 (22,9) | 213,1 (21,7) |
| 40 | 152,0 (15,5) | 145,4 (14,8) | 139,3 (14,2) | 133,6 (13,6) |

Продолжение

Числа твердости при испытании на микротвердость царапанием ребром трехгранной алмазной пирамиды при нагрузке 0,196 Н (20 гс), вычисленные по формуле $H_{\text{TP}} = \frac{3,138 P}{b^2}$

Таблица 9

| Шероховатость R_a , мкм | Числа твердости в Н/мм ² (кгс/мм ²) | | | |
|---------------------------|------------------------------------------------------------|----------------|----------------|------------------|
| | 0 | 1 | 2 | 3 |
| 0 | — | — | — | 38440,5 (3922,5) |
| 10 | 6150,5 (627,6) | 5063,0 (516,7) | 4271,1 (435,8) | 3639,3 (371,4) |
| 20 | 1537,6 (156,9) | 1394,6 (142,3) | 1270,7 (129,7) | 1162,6 (118,6) |
| 30 | 693,4 (69,7) | 640,0 (65,3) | 600,6 (61,3) | 564,8 (57,6) |
| 40 | 384,4 (39,2) | 365,9 (37,3) | 348,6 (35,6) | 332,5 (33,9) |
| 50 | 245,0 (25,1) | 235,4 (24,1) | 227,4 (23,2) | 218,9 (22,3) |
| 60 | 170,8 (17,4) | 165,3 (16,9) | 160,0 (16,3) | 154,9 (15,8) |

Продолжение

| Шероховатость R_a , мкм | Числа твердости в Н/мм ² (кгс/мм ²) | | | |
|---------------------------|------------------------------------------------------------|------------------|------------------|----------------|
| | 5 | 6 | 7 | 8 |
| 0 | 24601,9 (2510,4) | 17084,6 (1743,3) | 12552,0 (1280,5) | 9610,1 (980,6) |
| 10 | 2733,5 (278,9) | 2402,5 (245,2) | 2128,2 (217,2) | 1898,3 (193,7) |
| 20 | 981,1 (100,4) | 909,8 (92,9) | 843,6 (86,1) | 784,5 (80,1) |
| 30 | 502,1 (51,2) | 474,5 (48,4) | 449,2 (45,8) | 425,9 (43,5) |
| 40 | 303,7 (31,0) | 290,6 (29,7) | 278,4 (28,4) | 266,9 (27,2) |
| 50 | 203,3 (20,7) | 195,1 (20,0) | 189,3 (19,3) | 182,8 (18,7) |
| 60 | 145,5 (14,9) | 141,2 (14,4) | 137,0 (14,0) | 133,0 (13,6) |

Числа твердости при испытании на микротвердость царапанием ребром трехгранной алмазной пирамиды
 $3,138 P$
 при нагрузке 0,490 Н (50 гс), вычисленные по формуле $H_{TP} = \frac{P}{b}$

Таблица 10

| Ширина канавки b , мм | Числа твердости в H_{TP}^2 (кгс/мм ²) | | | | | | | | | |
|----------------------------|-----------------------------------------------------|------------------|------------------|------------------|----------------|-------------|---|---|---|---|
| | 0 | 1 | 2 | 3 | 4 | 5 | 6 | 7 | 8 | 9 |
| 0 | | | | | | | | | | |
| 10 | 15376,2 (1569,0) | 12707,6 (1296,7) | 10677,9 (1089,6) | 9098,3 (928,4) | 7844,9 (800,6) | | | | | |
| 20 | 3844,0 (392,2) | 3486,6 (355,6) | 3176,9 (324,2) | 2906,6 (296,6) | 2669,4 (272,4) | | | | | |
| 30 | 1708,4 (174,3) | 1600,0 (163,3) | 1501,6 (153,2) | 1411,9 (144,1) | 1330,1 (135,7) | | | | | |
| 40 | 961,0 (98,1) | 914,7 (93,3) | 871,6 (88,9) | 831,6 (84,9) | 794,2 (81,0) | | | | | |
| 50 | 615,0 (62,8) | 591,1 (60,3) | 568,6 (58,0) | 547,4 (55,9) | 527,3 (53,8) | | | | | |
| 60 | 427,1 (43,6) | 413,2 (42,2) | 400,0 (40,8) | 387,4 (39,5) | 375,4 (38,3) | | | | | |
| 70 | 313,8 (32,0) | 305,0 (31,1) | 296,6 (30,3) | 288,5 (29,4) | 280,8 (28,7) | | | | | |
| 80 | 240,2 (24,5) | 234,3 (23,9) | 228,6 (23,3) | 223,2 (22,8) | 217,9 (22,2) | | | | | |
| 90 | 189,8 (19,4) | 185,7 (19,0) | 181,6 (18,5) | 177,8 (18,1) | 174,0 (17,8) | | | | | |
| 100 | 153,7 (15,7) | 150,7 (15,4) | 147,8 (15,1) | 144,9 (14,8) | 142,1 (14,5) | | | | | |
| | | | | | | Продолжение | | | | |
| Ширина канавки b , мм | Числа твердости в H_{TP}^2 (кгс/мм ²) | | | | | | | | | |
| | 5 | 6 | 7 | 8 | 9 | 0 | 1 | 2 | 3 | 4 |
| 0 | | | | | | | | | | |
| 10 | 61504,8 (6276,0) | 42711,6 (4358,3) | 31380,0 (3202,0) | 24025,3 (2451,6) | 18982,9 (1987) | | | | | |
| 20 | 6333,8 (697,3) | 6005,3 (612,9) | 5320,5 (542,9) | 4745,7 (481,3) | 4259,3 (434,6) | | | | | |
| 30 | 2460,2 (251,0) | 2274,6 (232,1) | 2103,2 (215,2) | 1961,2 (200,1) | 1828,3 (186,0) | | | | | |
| 40 | 1255,2 (128,1) | 1186,4 (121,1) | 1123,2 (114,6) | 1064,8 (103,7) | 1010,9 (103,2) | | | | | |
| 50 | 759,3 (77,5) | 726,6 (74,1) | 696,1 (71,0) | 667,3 (68,1) | 640,4 (65,3) | | | | | |
| 60 | 508,3 (51,9) | 490,3 (50,0) | 473,2 (48,3) | 457,1 (46,6) | 441,7 (45,1) | | | | | |
| 70 | 353,9 (37,1) | 332,9 (36,0) | 312,5 (33,0) | 302,5 (33,9) | 322,9 (33,0) | | | | | |
| 80 | 273,3 (27,9) | 266,2 (27,2) | 259,3 (26,5) | 252,7 (26,8) | 246,3 (25,1) | | | | | |
| 90 | 212,8 (21,7) | 207,9 (21,2) | 203,1 (20,7) | 198,5 (20,3) | 194,1 (19,8) | | | | | |
| 100 | 170,4 (17,4) | 166,8 (17,0) | 163,4 (16,7) | 160,1 (16,3) | 156,9 (16,0) | | | | | |
| | 139,4 (14,2) | 136,8 (14,0) | 134,3 (13,7) | 131,8 (13,5) | 129,4 (13,2) | | | | | |

Числа твердости при испытании на микротвердость царапанием ребром трехгранной алмазной пирамиды

при нагрузке 0,981 Н (100 гс), вычисленные по формуле $H_{\text{г.р}} = \frac{3,138 P}{h^2}$

Таблица 11

| Ширина царапки ϕ , мкм | Числа твердости в Н(мм ²) (кгс/мм ²) | | | |
|--------------------------------|--------------------------------------------------------------|------------------|------------------|------------------|
| | 0 | 1 | 2 | 3 |
| 0 | — | — | — | — |
| 10 | 30763,8 (3138,0) | 25441,1 (2593,4) | 21377,6 (2179,2) | 18215,2 (1856,8) |
| 20 | 7695,9 (784,5) | 6380,4 (711,6) | 6300,3 (648,3) | 5819,2 (593,2) |
| 30 | 3420,4 (348,7) | 3203,3 (325,5) | 3006,2 (306,4) | 2826,8 (288,1) |
| 40 | 1923,9 (196,1) | 1831,3 (186,7) | 1745,1 (177,9) | 1664,9 (169,7) |
| 50 | 1231,3 (125,5) | 1183,5 (120,6) | 1138,4 (116,1) | 1095,9 (111,7) |
| 60 | 855,1 (87,2) | 827,3 (84,3) | 800,8 (81,6) | 775,6 (79,1) |
| 70 | 626,2 (64,0) | 610,6 (62,2) | 593,8 (60,5) | 577,6 (58,9) |
| 80 | 480,9 (49,0) | 469,2 (47,8) | 457,8 (46,7) | 446,8 (45,5) |
| 90 | 380,0 (38,7) | 371,7 (37,9) | 363,7 (37,1) | 355,9 (36,3) |
| 100 | 307,8 (31,4) | 301,8 (30,8) | 295,9 (30,2) | 290,2 (29,6) |
| 110 | 254,4 (25,9) | 249,8 (25,5) | 245,4 (25,0) | 241,1 (24,6) |
| 120 | 213,6 (21,8) | 210,2 (21,4) | 206,8 (21,1) | 203,5 (20,7) |
| 130 | 182,1 (18,6) | 179,4 (18,3) | 176,8 (18,0) | 174,0 (17,7) |
| | | | | 15706,0 (1601,0) |
| | | | | 5344,4 (544,8) |
| | | | | 2662,9 (271,5) |
| | | | | 1590,1 (162,0) |
| | | | | 1055,7 (107,6) |
| | | | | 751,5 (76,6) |
| | | | | 562,1 (57,3) |
| | | | | 436,3 (44,5) |
| | | | | 348,4 (35,5) |
| | | | | 284,6 (29,0) |
| | | | | 236,9 (24,1) |
| | | | | 200,2 (20,4) |
| | | | | 171,4 (17,5) |

Продолжение

| Шерошлифовый ф. мш | Число твердых в 1 мм ² (кгс/мм ²) | | | | |
|-----------------------|----------------------------------------------------------|------------------|------------------|------------------|------------------|
| | 5 | 6 | 7 | 8 | 9 |
| 0 | — | — | 62824,0 (6404,1) | 48089,6 (4903,1) | 36004,6 (3874,0) |
| 10 | 13681,7 (1394,7) | 12024,9 (1225,6) | 10651,8 (1085,8) | 9501,1 (958,5) | 8527,3 (809,3) |
| 20 | 4925,4 (502,1) | 4553,8 (464,2) | 4222,7 (430,5) | 3926,5 (400,3) | 3660,4 (373,1) |
| 30 | 2512,9 (256,2) | 2375,3 (242,1) | 2249,6 (229,2) | 2131,8 (217,3) | 2023,9 (206,3) |
| 40 | 1520,2 (155,0) | 1454,8 (148,3) | 1393,5 (142,1) | 1336,1 (136,2) | 1282,1 (130,7) |
| 50 | 1017,6 (103,7) | 981,6 (100,1) | 947,5 (96,6) | 915,1 (93,3) | 884,3 (90,1) |
| 60 | 728,6 (74,3) | 706,7 (72,0) | 685,7 (69,9) | 665,7 (67,9) | 646,6 (65,9) |
| 70 | 547,3 (55,8) | 532,9 (54,3) | 519,2 (55,9) | 505,9 (51,6) | 493,2 (50,3) |
| 80 | 426,1 (43,4) | 416,2 (42,4) | 406,7 (41,5) | 397,5 (40,5) | 388,6 (39,6) |
| 90 | 341,1 (34,8) | 334,0 (34,0) | 327,2 (33,3) | 320,5 (32,7) | 314,1 (32,0) |
| 100 | 279,2 (28,5) | 273,9 (27,9) | 268,9 (27,4) | 263,9 (26,9) | 259,1 (26,4) |
| 110 | 232,7 (23,7) | 228,7 (23,3) | 224,9 (22,9) | 221,1 (22,5) | 217,4 (22,2) |
| 120 | 197,0 (20,1) | 193,9 (19,8) | 190,8 (19,5) | 187,9 (19,2) | 184,9 (18,9) |
| 130 | 168,9 (17,2) | 166,4 (17,0) | 164,0 (16,7) | 161,6 (16,5) | 159,3 (16,2) |

Числа твердости при испытании на микротвердость царапанием ребром трехгранной алмазной пирамиды при нагрузке

$$1,962 \text{ Н (200 гс)}, \text{ вычисленные по формуле } H_{\text{ср}} = \frac{3,138 P}{b^2}$$

Таблица 12

| Ширина канавки b , мкм | Числа твердости в Н/мм ² (кгс/мм ²) | | | |
|-----------------------------|------------------------------------------------------------|------------------|------------------|------------------|
| | 0 | 1 | 2 | 3 |
| 10 | 61567,5 (6276,0) | 50882,3 (5186,8) | 42755,2 (4358,8) | 35430,5 (3713,6) |
| 20 | 15391,8 (1569,0) | 13960,9 (1423,1) | 12720,5 (1296,7) | 11638,5 (1186,4) |
| 30 | 6840,8 (697,3) | 6403,6 (653,1) | 6012,4 (612,9) | 5653,6 (576,3) |
| 40 | 3847,9 (392,3) | 3662,5 (373,3) | 3490,2 (355,8) | 3329,8 (339,4) |
| 50 | 2462,7 (251,0) | 2367,1 (241,3) | 2276,9 (232,1) | 2191,6 (223,4) |
| 60 | 1710,2 (174,3) | 1654,6 (168,7) | 1601,6 (163,3) | 1551,2 (158,1) |
| 70 | 1256,5 (128,1) | 1221,3 (124,5) | 1187,6 (121,1) | 1155,3 (117,8) |
| 80 | 961,9 (98,1) | 938,4 (95,7) | 915,6 (93,3) | 893,7 (91,1) |
| 90 | 760,1 (77,5) | 743,5 (75,8) | 727,4 (74,1) | 711,8 (72,6) |
| 100 | 615,7 (62,8) | 603,5 (61,5) | 591,7 (60,3) | 580,3 (59,2) |
| 110 | 508,8 (51,9) | 499,7 (50,9) | 490,8 (50,0) | 482,1 (49,2) |
| 120 | 427,5 (43,6) | 420,5 (42,9) | 413,6 (42,2) | 406,9 (41,5) |
| 130 | 364,3 (37,1) | 358,7 (36,6) | 353,3 (36,0) | 348,0 (35,5) |
| 140 | 314,1 (32,0) | 309,7 (31,6) | 305,3 (31,1) | 301,1 (30,7) |
| 150 | 273,6 (27,9) | 270,0 (27,5) | 266,5 (27,2) | 263,0 (26,8) |
| 160 | 240,5 (24,5) | 237,5 (24,2) | 234,6 (23,9) | 231,7 (23,6) |
| 170 | 213,0 (21,7) | 210,5 (21,5) | 208,1 (21,2) | 205,7 (21,0) |
| 180 | 190,0 (19,4) | 187,9 (19,2) | 185,8 (18,9) | 183,8 (18,7) |
| 190 | 170,5 (17,4) | 168,7 (17,2) | 167,0 (17,0) | 165,3 (16,8) |

Продолжение

| Ширина канавки b , мкм | Числа твердости в Н/мм ² (кгс/мм ²) | | |
|-----------------------------|------------------------------------------------------------|------------------|------------------|
| | 4 | 5 | 6 |
| 10 | 31412,0 (3202,0) | 27363,3 (2789,3) | 24049,8 (2451,6) |
| 20 | 10688,8 (1089,6) | 9850,8 (1004,2) | 9107,6 (928,4) |
| 30 | 6325,9 (642,9) | 5025,9 (512,3) | 4750,6 (484,3) |
| 40 | 3180,1 (324,2) | 3040,4 (309,9) | 2909,6 (296,6) |
| 50 | 2111,4 (215,2) | 2035,3 (207,5) | 1963,2 (200,1) |
| 60 | 1503,1 (153,2) | 1457,2 (148,5) | 1413,4 (144,1) |
| 70 | 1124,3 (114,6) | 1094,5 (111,6) | 1065,9 (108,7) |
| 80 | 872,5 (88,9) | 852,1 (86,9) | 832,4 (84,9) |
| 90 | 696,8 (71,0) | 682,2 (69,5) | 668,0 (68,1) |
| 100 | 569,2 (58,0) | 558,4 (56,9) | 547,9 (55,9) |
| 110 | 473,7 (48,3) | 465,5 (47,5) | 457,5 (46,6) |
| 120 | 400,4 (40,8) | 394,0 (40,2) | 387,8 (39,5) |
| 130 | 342,8 (35,0) | 337,8 (34,4) | 332,8 (33,9) |
| 140 | 296,9 (30,3) | 292,8 (29,9) | 288,8 (29,4) |
| 150 | 259,6 (26,5) | 256,3 (26,1) | 252,9 (25,8) |
| 160 | 228,9 (23,3) | 226,1 (23,1) | 223,4 (22,8) |
| 170 | 203,3 (20,7) | 201,0 (20,5) | 198,7 (20,3) |
| 180 | 181,8 (18,5) | 179,9 (18,3) | 177,9 (18,1) |
| 190 | 163,6 (16,7) | 161,9 (16,5) | 160,2 (16,3) |

Продолжение

| Ширина царапины δ , мкм | Число твердости в $\text{H}_{\text{В}}/\text{мм}^2$ ($\text{кгс}/\text{мм}^2$) | | |
|-----------------------------------|----------------------------------------------------------------------------------|------------------|------------------|
| | 7 | 8 | 9 |
| 10 | 21303,6 (2171,6) | 19002,3 (1937,0) | 17034,7 (1738,5) |
| 20 | 8445,5 (860,9) | 7853,0 (800,5) | 7320,7 (746,3) |
| 30 | 4497,2 (458,4) | 4253,7 (434,6) | 4047,8 (412,6) |
| 40 | 2787,1 (284,1) | 2672,2 (272,4) | 2564,2 (261,4) |
| 50 | 1894,9 (193,2) | 1830,2 (183,6) | 1768,7 (180,3) |
| 60 | 1371,5 (139,8) | 1331,5 (135,7) | 1233,1 (131,8) |
| 70 | 1038,4 (105,9) | 1011,9 (103,2) | 983,5 (100,6) |
| 80 | 813,4 (82,9) | 795,0 (81,0) | 777,3 (79,2) |
| 90 | 654,3 (66,7) | 641,1 (65,3) | 628,2 (64,0) |
| 100 | 537,7 (54,8) | 527,8 (53,8) | 518,2 (52,8) |
| 110 | 449,7 (45,8) | 442,1 (45,1) | 431,7 (44,3) |
| 120 | 381,7 (38,9) | 375,8 (39,3) | 369,9 (37,7) |
| 130 | 328,0 (33,4) | 323,3 (33,0) | 318,6 (32,5) |
| 140 | 284,9 (29,0) | 281,1 (28,7) | 277,3 (28,3) |
| 150 | 249,8 (25,5) | 246,6 (25,1) | 243,5 (24,8) |
| 160 | 220,7 (22,5) | 218,1 (22,2) | 215,5 (22,0) |
| 170 | 195,5 (20,0) | 194,3 (19,8) | 192,1 (19,6) |
| 180 | 175,0 (18,0) | 174,2 (17,8) | 172,3 (17,6) |
| 190 | 158,6 (16,2) | 157,0 (16,0) | 155,4 (15,9) |

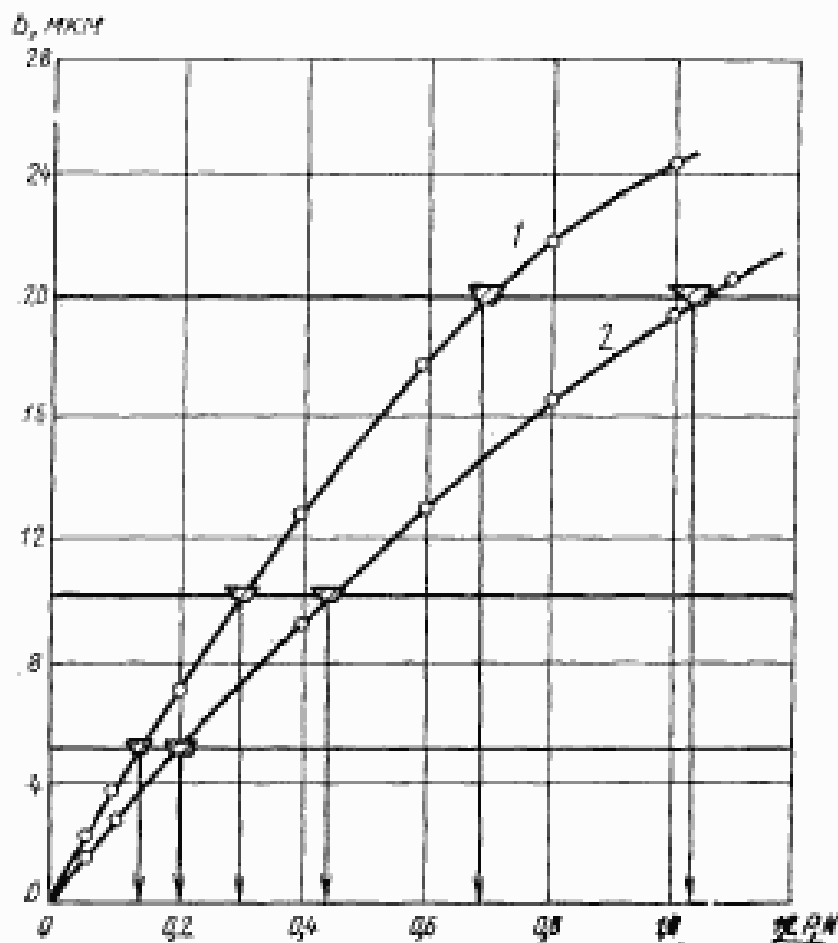
ПРИМЕРЫ ВЫЧИСЛЕНИЯ МИКРОТВЕРДОСТИ ЦАРАПАНИЕМ
ПО МАРТЕНСУ [$H_{\text{СМ}}$ или $H_{\text{ФМ}}$]

Было нанесено 7—8 канавок при нагрузке 0,049; 0,098; 0,196; 0,392; 0,588; 0,784; 0,981 и 1,078 Н (5, 10, 20, 40, 60, 80, 100 и 110 гс) и найдена ширина канавок* (см. таблицу) для двух материалов (образцов) при царапании ребром трехгранной пирамиды.

| Образцы | Ширина канавок, мм, для нагрузки, Н (гс) | | | | | | | |
|---------|------------------------------------------|------------|------------|------------|------------|------------|-------------|-------------|
| | 0,049 (5) | 0,098 (10) | 0,196 (20) | 0,392 (40) | 0,588 (60) | 0,784 (80) | 0,981 (100) | 1,078 (110) |
| 1 | 2,2 | 3,6 | 7,0 | 12,8 | 17,8 | 21,8 | 24,4 | — |
| 2 | 1,6 | 2,7 | 5,1 | 9,1 | 13,1 | 16,5 | 19,6 | 20,75 |

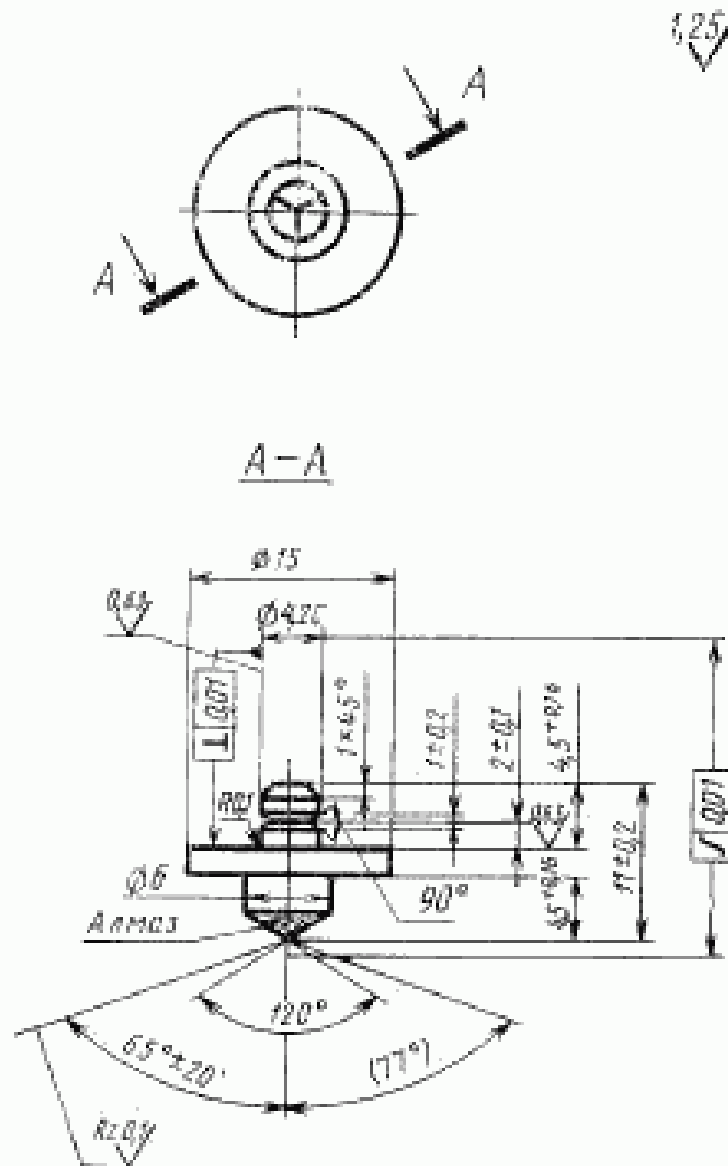
* Средняя величина нескольких измерений ширины канавок, нанесенных при одинаковой нагрузке.

На кривых, построенных по данным таблиц, видно, что абсциссы точек пересечения кривой 1 для канавки шириной 5; 10 и 20 мм будут 0,137; 0,294 и 0,677 Н (14; 30 и 69 гс), а для кривой 2 — 0,196; 0,431 и 1,020 Н (20; 44 и 104 гс).



ПРИЛОЖЕНИЕ 9
Рекомендуемое

АЛМАЗНЫЙ НАКОНЕЧНИК С РАБОЧЕЙ ЧАСТЬЮ В ВИДЕ
ТРЕХГРАННОЙ ПИРАМИДЫ

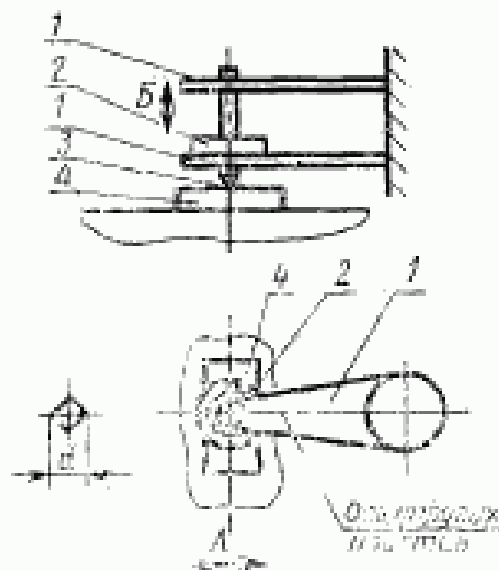


1. Угол между гранью и ребром — 142° .
2. Угол между ребрами в горизонтальной плоскости — $115^\circ \pm 20'$ (угол дается для контроля правильности огранки пирамиды).
3. Технические требования, правила приемки и методы испытания — по ГОСТ 9377—74 для типа НПМ.

ПРОЦЕСС ЦАРАПАНИЯ АЛМАЗНЫМ НАКОНЕЧНИКОМ

При измерении микротвердости царапанием на приборах для испытания на микротвердость ПМТ-5 и ПМТ-3 необходимо, чтобы перемещенная столешка прибора с изделием было направлено вдоль оси упругих пластин механизма нагружения (черт. 1).

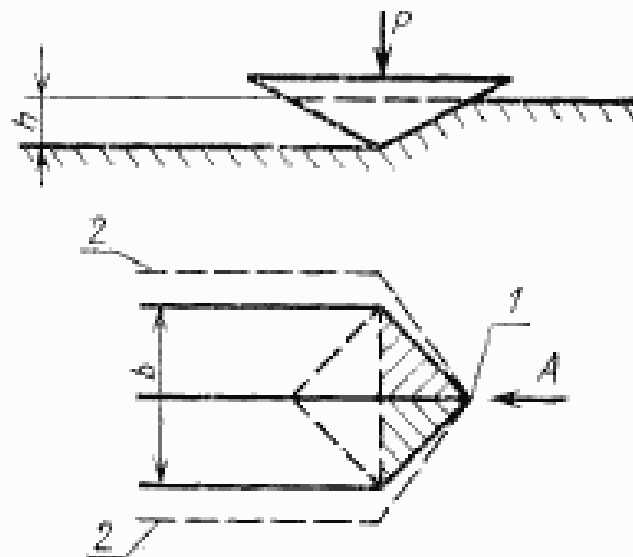
Схема расположения механизма нагружения для измерения микротвердости царапанием



1—упругие пластины; 2—груз; 3—алмазная пирамида; 4—изделие.

Черт. 1

Четырехгранная пирамида в процессе царапания ребром



1—ребро пирамиды; 2—выплы; h—глубина канавки;
b—ширина канавки.

Черт. 2

Механизм образования канавок на испытываемой поверхности при царапании ребром состоит в пластическом деформировании материала преимущественно сдвигом в сторону (черт. 2) и смещением его в направлении от оси к краям канавки; при этом сопротивление царапанию связывается с прочностью материала, которая считается тем большей, чем меньше ширина (глубина) канавки.

При царапании гранью механизм образования канавок в начале процесса также состоит в пластическом деформировании, однако со сдвигом вперед. В последующем, вследствие подрезания материала ребрами, на концах фронта сдвига создаются благоприятные условия для отделения сдвигаемого материала вверх — появляется стружка с дроблением и диспергированием.

Пункт 1.2 изложить в новой редакции: «1.2. Число микротвердости определяют делением приложенной к алмазному наконечнику нормальной нагрузки на условную площадь контакта пирамиды с испытуемой поверхностью.

Для четырехгранной пирамиды с квадратным основанием число микротвердости ($H_{\square P}$) вычисляют по формуле

$$H_{\square P} = \frac{0,3762 F}{b^2}, \quad (1)$$

если F выражена в Н ($H_{\square P} = \frac{3,708 F}{b^2}$, если F выражена в кгс).

Для трехгранной пирамиды с основанием в виде равностороннего треугольника число микротвердости ($H_{\triangle P}$) вычисляют по формуле

$$H_{\triangle P} = \frac{0,3201 F}{b^2}, \quad (2)$$

если F выражена в Н ($H_{\triangle P} = \frac{3,138 F}{b^2}$, если F выражена в кгс), где F — нормальная нагрузка, приложенная к алмазному наконечнику, Н (кгс);

(Продолжение см. стр. 176)

b — ширина канавки, мм.

Числа микротвердости, определенные для разных значений F и b , приведены в обязательном приложении 1.

Примечания:

1. Индексы $\square P$ и ∇P при числе микротвердости N отражают форму основания пирамиды и царапание, выполненное ребром пирамиды.

2. Материалы высокой твердости рекомендуется испытывать трехгранной пирамидой».

Раздел 1 дополнить пунктами — 1.3, 1.4: «1.3. Число микротвердости по Мартенсу ($N_{\square m}$ или $N_{\nabla m}$) определяют числом нормальной нагрузки F в кгс, необходимой для получения канавки заданной ширины b , равной 5, 10 или 20 мкм.

При царапании ребром четырехгранной пирамиды, ребром или гранью трехгранной пирамиды способ царапания ребром или гранью для трехгранной пирамиды указывают в тексте протокола испытания (см. справочное приложение 2).

1.4. Микротвердость, определенную по формулам (1) и (2), обозначают соответственно $N_{\square P}$ и $N_{\nabla P}$ с указанием нагрузки в кгс, например:

$N_{\square P 0,1}$ — микротвердость, определенная царапанием ребром четырехгранной пирамиды при нагрузке 0,98 Н.

Микротвердость, определенную по п. 1.3, обозначают $N_{\square m}$ или $N_{\nabla m}$ с указанием ширины канавки в мкм, например:

(Продолжение см. стр. 177)

(Продолжение изменения к ГОСТ 21318—75)

$H_{\square M20}$ — микротвердость по Мартенсу, определенная царапанием ребром, ширина канавки $b = 20$ мкм.

Примечание. Число микротвердости, полученное при измерениях, указывают перед ее обозначением.

Пункт 2.2. Заменить ссылку: ГОСТ 9377—74 на ГОСТ 9377—81.

Приложение I. Наименования таблиц 1, 3—5. Исключить слова: «вычисленные по формуле $H_{\square P} = \frac{3,708P}{b^2}$ »;

наименование таблицы 2. Исключить слова: «вычисляют по формуле

$$H_{\square P} = \frac{3,708P}{b^2}$$

наименование таблицы 6. Исключить слова «вычисленные по формуле

$$H_{\square P} = \frac{3,703P}{b^2}$$

(Продолжение см. стр. 178)

(Продолжение изменений к ГОСТ 21318—75)

наименования таблиц 7—12. Исключить слова: «вычисленные по формуле

$$H_{\nabla P} = \frac{3,138P}{b^3}».$$

Таблицы 1—12. Графа «Числа твердости в Н/мм² (кгс/мм²)». Исключить слова: «в Н/мм²(кгс/мм²)».

Во всех таблицах исключить значения, стоящие перед скобками; скобки исключить.

Приложение 3. Пункт 2 изложить в новой редакции: «2. Угол между ребрами в плоскости грани пирамиды — 115°20'».

Пункт 3. Заменить ссылку: ГОСТ 9377—74 на ГОСТ 9377—81.

Приложение 4 дополнить абзацем: «Контроль правильности установки алмазного наконечника проводят, измеряя несимметричность линии дна канавки, разделяющей ее ширину b пополам (см, черт. 2). Отклонение от симметрии допускается не более $0,05 b$ ».

(ИУС № 12 1982 г.)

Редактор *И. И. Гопильская*.
Технический редактор *Л. Б. Семенова*
Корректор *С. М. Гофман*

Сдано в наб. 08.01.76 Подп. в печ. 18.02.76 1,5 п. л. Тираж 8000 Цена 8 коп.

Ордена «Знак Почета» Издательство стандартов, Москва, Д-557, Новопресненский пер., 8
Тип. «Московский печатник», Москва, Ляля пер., 6. Зак. 172