



**ГОСУДАРСТВЕННЫЙ СТАНДАРТ
СОЮЗА ССР**

**СОЕДИНЕНИЯ ЗУБЧАТЫЕ
(ШЛИЦЕВЫЕ) ПРЯМОБОЧНЫЕ**

МЕТОДЫ РАСЧЕТА НАГРУЗОЧНОЙ СПОСОБНОСТИ

ГОСТ 21425–75

Издание официальное

**ГОСУДАРСТВЕННЫЙ КОМИТЕТ СТАНДАРТОВ
СОВЕТА МИНИСТРОВ СССР**

Москва

СОЕДИНЕНИЯ ЗУБЧАТЫЕ (ШЛИЦЕВЫЕ) ПРЯМОБОЧНЫЕ**Методы расчета нагрузочной способности**

Straight-sided splines.
Load capacity calculation methods

ГОСТ
21425—75

Постановлением Государственного комитета стандартов Совета Министров СССР от 26 декабря 1975 г. № 4044 срок действия установлен

с 01.07. 1976 г.
до 01.07. 1981 г.

Настоящий стандарт распространяется на прямобочные зубчатые (шлицевые) соединения валов с зубчатыми колесами, муфтами и другими деталями.

Стандарт не распространяется на зубчатые соединения валов со шкивами и паразитными шестернями и специальные зубчатые соединения, применяемые для компенсации перекоса или несоосности валов.

Стандарт устанавливает методы расчета соединений по критериям смятия и износа для определения нагрузочной способности.

1. ОБЩИЕ ПОЛОЖЕНИЯ

1.1. Нагрузочная способность соединения определяется как меньшее из двух значений, полученных по расчету на смятие и на износ.

1.2. Расчет должен производиться на смятие и износ в соответствии с основными предельными состояниями зубчатых соединений — смятием и износом. Соединения типа муфт, нагруженные

Издание официальное

Перепечатка воспрещена

Переиздание. Май 1978 г.

© Издательство стандартов, 1978

только крутящим моментом, на износ не рассчитываются. Для соединений, подверженных действию единичных за срок службы кратковременных перегрузок, зубья дополнительно проверяются на срез при этих перегрузках.

1.3. Расчет на смятие производится: для соединений с упрочненными рабочими поверхностями (закалка, цементация) для начального периода до приработки; для соединений, не имеющих упрочнения рабочих поверхностей или с улучшенными поверхностями, для периода после приработки. Последний учитывает снижение концентрации нагрузки после начальной приработки. Расчет на износ проводится для периода после приработки.

1.4. В случае, когда износ практически не допускается, должен производиться дополнительный расчет, учитывающий работу без износа при неограниченно большом числе циклов нагружения.

1.5. Для соединений в машинах, изготавливаемых в массовом производстве, особо напряженных машинах или машинах, работающих в специфических условиях, при наличии специальных исследований или достаточного опыта эксплуатации, параметры расчета (допускаемые давления или коэффициенты запаса) могут быть выбраны на основе этих данных.

2. РАСЧЕТЫ

2.1. Расчет соединения на смятие следует производить по формулам:

$$\sigma = \frac{T_k}{S_F l} \leq [\sigma]_{\text{см}}, \quad (1)$$

$$[T_k] = S_F l [\sigma]_{\text{см}}, \quad (2)$$

или
$$[T_{\text{max}}] = \frac{\sigma_T S_F l}{n K_{\text{см}}}, \quad (3)$$

где
$$[\sigma]_{\text{см}} = \frac{\sigma_T}{n K_{\text{см}} K_d}. \quad (4)$$

2.2. Расчет соединения на износ следует производить по формулам:

$$\sigma = \frac{T_k}{S_F l} \leq [\sigma]_{\text{изн}}. \quad (5)$$

или
$$[T_k] = S_F l [\sigma]_{\text{изн}}, \quad (6)$$

где
$$[\sigma]_{\text{изн}} = \frac{[\sigma]_{\text{усл}}}{K_{\text{изн}} K_{\text{долг}} K_p}, \quad (7)$$

Условие работы соединения без износа при неограниченно большом числе циклов нагружения

$$\sigma \leq \frac{[\sigma]_{\text{б.и.}}}{K_{\text{изн}}}, \quad (8)$$

где $\sigma_{\text{б.и.}} = 0,028\text{HB}$ МПа ($0,0028\text{HB}$ кгс/мм²) — для нетермообработанных зубьев (шлицев);
 $\sigma_{\text{б.и.}} = 0,032\text{HB}$ МПа ($0,0032\text{HB}$ кгс/мм²) — для улучшенных;
 $[\sigma]_{\text{б.и.}} = 0,3\text{HRC}$ МПа ($0,03\text{HRC}$ кгс/мм²) — для закаленных и
 $[\sigma]_{\text{б.и.}} = 0,4\text{HRC}$ МПа ($0,04\text{HRC}$ кгс/мм²) — для цементированных зубьев.

2.3. Исходные данные для определения величин, входящих в формулы (1) — (8), приведены в табл. 1—6 и в указателе буквенных обозначений. Расчет малоответственных зубчатых соединений разрешается производить по средним допустимым напряжениям $[\sigma]_{\text{изн}}$ по табл. 2 приложения.

Таблица 1

Расчетные формулы и указания

Наименование параметра	Обозначение	Расчетные формулы и указания
1. Рабочая высота зубьев, мм	h	$h = \frac{D-d}{2} - f_v - f_c \text{ (см. черт. 1)}$ Для соединений по ГОСТ 1139—58 значения h приведены в табл. 2
2. Средний диаметр зубчатого соединения, мм	$d_{\text{ср}}$	$d_{\text{ср}} = \frac{D+d}{2}$ Для соединений по ГОСТ 1139—58 значения $d_{\text{ср}}$ приведены в табл. 2
3. Удельный суммарный статический момент площади рабочих поверхностей соединения относительно оси вала, мм ³ /мм	S_F	$S = 0,5d_{\text{ср}} \cdot h \cdot z$ Значения S_F для соединений по ГОСТ 1139—58 приведены в табл. 2
4. Предел текучести материала зубьев (шлицев) меньшей твердости	σ_T	Значения σ_T определяются по таблицам механических характеристик материалов в зависимости от термической обработки. Для материалов с поверхностным термическим или химико-термическим упрочнением под σ_T следует понимать предел текучести поверхностного слоя
5. Коэффициент запаса прочности при расчете на смятие	n	Выбираем равным 1,25—1,4; нижние значения для незакаленных рабочих поверхностей неответственных соединений, верхние — для закаленных рабочих поверхностей и более ответственных соединений

Продолжение табл. 1

Наименование параметра	Обозначение	Расчетные формулы и указания
6. Допускаемое условное давление при базовом числе циклов и постоянном режиме работы, МПа (кгс/мм ²)	$[\sigma]_{\text{усл}}$	Рекомендуемые значения $[\sigma]_{\text{усл}}$ приведены в табл. 1 приложения
7. Общий коэффициент концентрации нагрузки при расчете на смятие	$K_{\text{см}}$	$K_{\text{см}} = K_3 K_{\text{пр}} K_{\text{п}}$
8. Общий коэффициент концентрации нагрузки при расчете на износ	$K_{\text{изн}}$	$K_{\text{изн}} = K_3' K_{\text{пр}}$
9. Коэффициент динамичности нагрузки	$K_{\text{д}}$	$K_{\text{д}} = \frac{T_{\text{max}}}{T_{\text{к}}}$ <p>При систематической знакопеременной нагрузке (реверсирование без ударов) $K_{\text{д}} \approx 2$ — при частом реверсировании, $K_{\text{д}} \approx 2,5$ — при расчете на смятие соединений с незакаленными рабочими поверхностями под действием редких эпизодических пиковых нагрузок, в расчет вводится уменьшенный динамический момент*</p>
10. Коэффициент долговечности	$K_{\text{долг}}$	$K_{\text{долг}} = K_{\text{н}} K_{\text{ц}}$
11. Коэффициент условий работы	$K_{\text{р}}$	$K_{\text{р}} = K_{\text{с}} K_{\text{ос}}$

* В связи с тем, что материал упрочняется, а ползучесть не успевает проявляться.

Геометрические характеристики соединений по ГОСТ 1139—58

Серия	Номинальный размер соединения	Расчетные размеры, мм		S_F , мм ³ /мм
	$z \times d \times D$ (d и D в мм)	d_{cp}	h	
Легкая	6×23×26	24,5	0,9	66
	6×26×30	28,5	1,4	118
	6×28×32	30,0	1,4	126
	8×32×36	34,0	1,2	163
	8×36×40	38,0	1,2	182
	8×42×46	44,0	1,2	211
	8×46×50	48,0	1,2	230
	8×52×58	55,0	2,0	440
	8×56×62	59,0	2,0	472
	8×62×68	65,0	2,0	520
	10×72×78	75,0	2,0	750
	10×82×88	85,0	2,0	850
	10×92×98	95,0	2,0	950
	10×102×108	105,0	2,0	1050
	10×112×120	116,0	3,0	1740
	Средняя	6×11×14	12,5	0,9
6×13×16		14,5	0,9	39
6×16×20		18,0	1,4	76
6×18×22		20,0	1,4	84
6×21×25		23,0	1,4	97
6×23×28		25,5	1,9	145
6×26×32		29,0	2,2	191
6×28×34		31,0	2,2	205
8×32×38		35,0	2,2	308
8×36×42		39,0	2,2	343
8×42×48		45,0	2,2	396
8×46×54		50,0	3,0	600
8×52×60		56,0	3,0	672
8×56×65		61,0	3,5	854
8×62×72		67,0	4,0	1072
10×72×82		77,0	4,0	1540
10×82×92		87,0	4,0	1740
10×92×102		97,0	4,0	1940
10×102×112	107	4,0	2140	
10×112×125	119	5,5	3260	

Продолжение табл. 2

Серия	Номинальный размер соединения	Расчетные размеры, мм		S_F , мм ³ /мм
	$z \times d \times D$ (d и D в мм)	$d_{\text{ср}}$	h	
Тяжелая	10×16×20	18,0	1,4	126
	10×18×23	20,5	1,9	195
	10×21×26	23,5	1,9	223
	10×23×29	26,0	2,4	312
	10×26×32	29,0	2,2	319
	10×28×35	31,5	2,7	426
	10×32×40	36,0	3,2	576
	10×36×45	40,5	3,7	749
	10×42×52	47,0	4,2	978
	10×46×56	51,0	4,0	1020
	16×52×60	56,0	3,0	1340
	16×56×65	60,5	3,5	1690
	16×62×72	67,0	4,0	2140
	16×72×82	77,0	4,0	2460
	20×82×92	87,0	4,0	3480
	20×92×102	97,0	4,0	3880
	20×102×115	109	5,5	5970
	20×112×125	119	5,5	6520

Таблица 3

Значения коэффициентов концентрации нагрузок для соединений,
нагруженных только крутящим моментом

Наименование параметра	Обозначение	Расчетные формулы и указания
1. Коэффициент неравномерности распределения нагрузки между зубьями	K_3	$K_3 = 1$
2. Коэффициент, учитывающий влияние неравномерности нагружения зубьев на износ и различное скольжение на рабочих поверхностях при вращении вала	K'_3	$K'_3 = 1$
3. Коэффициент продольной концентрации нагрузки (по длине соединения)	$K_{пр}$	$K_{пр} = K_{кр}$
4. Коэффициент концентрации нагрузки от закручивания вала	$K_{кр}$	Рекомендуемые значения $K_{кр}$ для соединений по ГОСТ 1139—58 приведены в таблице 3 приложения
5. Коэффициент, учитывающий концентрацию нагрузки в связи с погрешностями изготовления	$K_{п}$	До приработки при высокой точности изготовления (погрешности шага зубьев и непараллельность их осей вала и ступицы менее 0,02 мм). $K_{п} = 1,1—1,2$ при более низкой точности изготовления $K_{п} = 1,3—1,6$. После приработки $K_{п} = 1$

Таблица 4

**Значения коэффициентов концентрации нагрузки для соединений валов
с цилиндрическими зубчатыми колесами**

Наименование коэффициентов	Обозначение	Расчетные формулы и указания
1. Коэффициент неравномерности распределения нагрузки между зубьями	K_z	Значения K_z и K'_z приведены в табл. 4 приложения в зависимости от параметра
2. Коэффициент, учитывающий влияние неравномерности нагружения зубьев на износ и различное скольжение на рабочих поверхностях при вращении вала	K'_z	
3. Коэффициент продольной концентрации нагрузки (по длине соединения)	$K_{пр}$	<p>При расположении зубчатого венца со стороны закручиваемого участка вала (подводе и снятии крутящего момента с одной стороны ступицы, черт. 2а)</p> $K_{пр} = K_{кр} + K_e - 1.$ <p>При расположении зубчатого венца со стороны незакручиваемого участка вала (подводе и снятии крутящего момента с разных сторон ступицы, черт. 2б) $K_{пр}$ выбирается равным большему из значений K_e и $K_{кр}$</p>
4. Коэффициент концентрации нагрузки от закручивания вала	$K_{кр}$	Рекомендуемые значения $K_{кр}$ для соединений по ГОСТ 1139—58 приведены в табл. 3 приложения

Продолжение табл. 4

Наименование параметра	Обозначение	Расчетные формулы и указания
5. Коэффициент концентрации в связи со смещением нагрузки от середины длины ступицы	K_e	<p>Рекомендуется определять по графику черт. 1 приложения в зависимости от параметров Ψ и ε; для соединений цилиндрического прямозубого колеса с валом $\varepsilon = e/l$ (см. черт. 3); для соединения косозубого колеса с валом</p> $\varepsilon = e/l \pm 0,5 a_{cp}/L \cdot \operatorname{tg} \beta \cos \alpha_w.$ <p>Знак «плюс» при действии в одном направлении моментов от радиальной $F_{\text{рад}}$ и осевой $F_{\text{ос}}$ сил на зубчатом колесе относительно точки оси вала, лежащей на середине длины ступицы «минус» — в разном</p>
6. Коэффициент, учитывающий концентрацию нагрузки в связи с погрешностями изготовления	K_p	См. табл. 3

Таблица 5

Формулы для вычисления коэффициентов нагрузки
в общем случае нагружения соединения

Наименование коэффициента	Обозначение	Расчетные формулы и указания
1. Коэффициент неравномерности распределения нагрузки между зубьями	K_z	<p>Значения K_z и K'_z приведены в табл. 4 приложения в зависимости от параметра</p> $\Psi = \frac{F d_{\text{ср}}}{2T_k} \quad (\text{см. черт. 3});$ $F = \sqrt{F_{\text{окр}}^2 \pm F_{\text{рад}}^2}$
2. Коэффициент, учитывающий влияние неравномерности нагружения зубьев на износ и различное скольжение на рабочих поверхностях при вращении вала	K'_z	
3. Коэффициент продольной концентрации нагрузки (по длине соединения)	$K_{\text{пр}}$	<p>При подводе и снятии крутящего момента с одной стороны ступицы (черт. 2а) $K_{\text{пр}} = K_{\text{кр}} + K_{\text{е}} - 1$, при подводе и снятии крутящего момента с разных сторон ступицы (черт. 3б) $K_{\text{пр}}$ выбирается равным большему из значений $K_{\text{кр}}$ и $K_{\text{е}}$</p>
4. Коэффициент, учитывающий снижение концентрации нагрузки вследствие приработки	γ	<p>При расчете на снятие соединений до приработки $\gamma = 1$; после приработки (при расчете на снятие и износ); для соединений, работающих в постоянном режиме нагружения $\gamma = 0$; для соединений с переменным режимом среднее значение $\gamma = 0,3$</p>
5. Коэффициент концентрации нагрузки от закручивания вала	$K_{\text{кр}}$	$K_{\text{кр}} = 1 + \gamma(K_{\text{кpo}} - 1); K_{\text{кpo}} = \frac{a_k l}{t h a_k l}; a_k = \sqrt{\frac{C}{G I_k}}$ <p>Для соединений по ГОСТ 1139—58 значения $K_{\text{кр}}$ приведены в табл. 3 приложения</p>

Продолжение табл. 5

Наименование коэффициента	Обозначение	Расчетные формулы и указания
6. Коэффициент концентрации нагрузки в связи со смещением нагрузки от средней плоскости ступицы	K_e	<p>Рекомендуется определять по графику черт. 1 приложения в зависимости от параметров Ψ и ε</p> $\varepsilon = \frac{T}{Fl} - T = Fe \pm 0,5 P_{oc} d_w$ <p>Знак «плюс» при действии в одном направлении обеих составляющих момента относительно точки оси вала, лежащей на середине длины ступицы, «минус» — в равном (см. черт. 3)</p>
7. Коэффициент, учитывающий концентрацию нагрузки в связи с погрешностями изготовления	K_p	См. табл. 3

Таблица 6

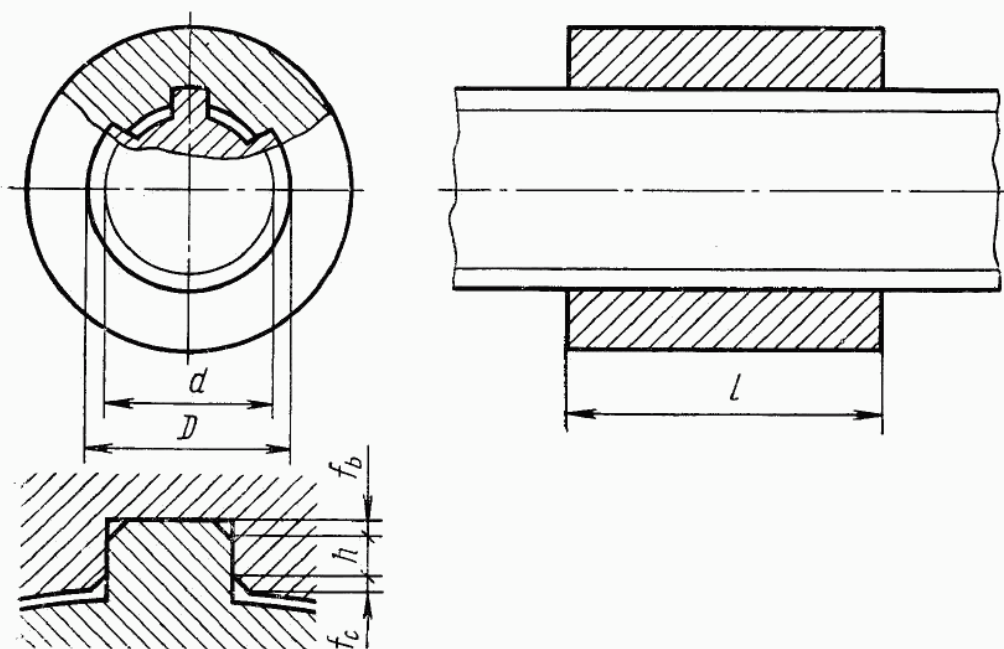
Значения коэффициентов для расчета на износ

Наименование коэффициента	Обозначение	Расчетные формулы и указания
1. Коэффициент переменности нагрузки	K_H	<p>Теоретические значения K_H для типовых за- конов нагружения приведены в табл. 5. При на- личии фактических кривых плотности распреде- ления нагрузки по отдельным видам машин K_H определяется исходя из них по формуле</p> $K_H = \sqrt[m]{\sum \left(\frac{T_{ki}}{T_k} \right)^m \frac{N_i}{N}},$ <p>где N_i — число циклов работы соединения с на- грузкой T_i при вращении в одну сто- рону</p>
2. Коэффициент числа циклов	K_Σ	$K_\Sigma = \sqrt[m]{\frac{N}{N_0}}$ <p>Значения K_Σ для $N_0 = 10^8$ и $m = 3$ приведены на графике черт. 4</p>
3. Коэффициент, учитывающий условия смазки соединения	K_c	<p>При обильной смазке без загрязнения $K_c = 0,7$; при средней смазке $K_c = 1$; при бедной смазке и работе с загрязнением $K_c = 1,4$</p>
4. Коэффициент, учитывающий условия осевого закрепления ступицы на валу и ее перемещение под нагрузкой	K_{oc}	<p>При жестком закреплении ступицы на валу $K_{oc} = 1,0$ при закреплении, допускающем неболь- шие осевые смещения (например, с помощью ви- лок), $K_{oc} = 1,25$; при осевых перемещениях под нагрузкой (например, в карданных передачах) $K_{oc} = 3$</p>

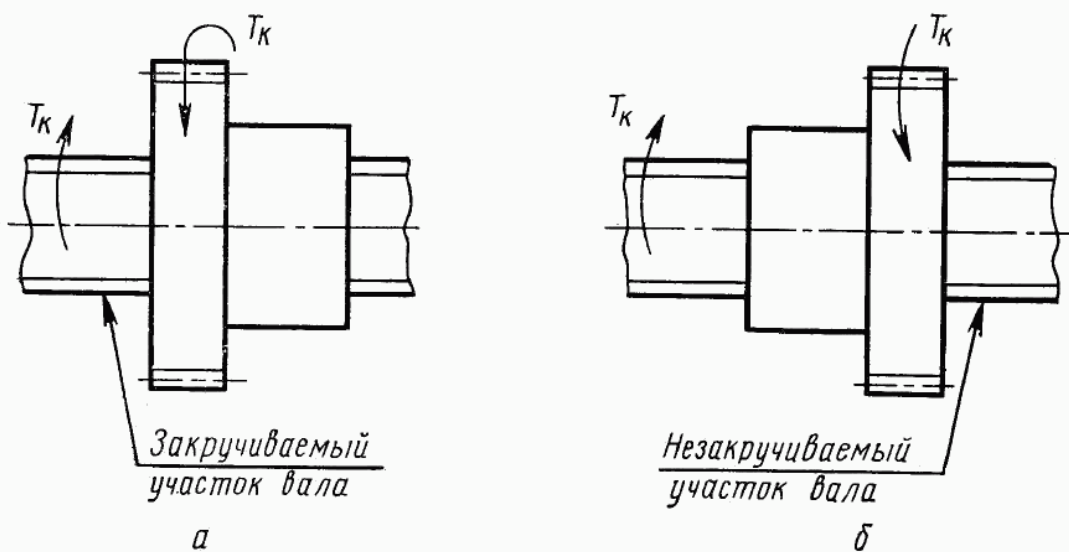
Продолжение табл. 6

Наименование коэффициента	Обозначение	Расчетные формулы и указания
5. Показатель степени зависимости износа от давления	m	Рекомендуется $m=3$ вплоть до накопления уточненных экспериментальных данных
6. Расчетное число циклов	N	<p>Равно суммарному числу оборотов вала за общее время работы. Определяется:</p> <ol style="list-style-type: none"> 1) по общему времени t работы машины и средней частоте вращения $n_{вр}$ в одну сторону по формуле $N=60tn_{вр}$; 2) суммированием чисел циклов на каждой ступени скорости; 3) по общему пробегу машин

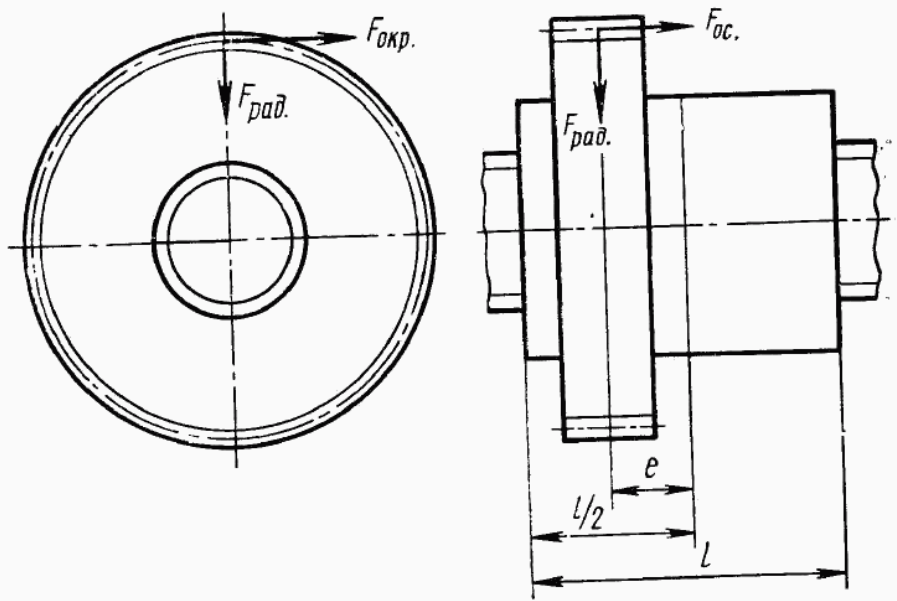
Примечание. Формулы и значения коэффициентов получены из условия обеспечения постоянства работы трения на рабочих поверхностях при различных условиях работы.



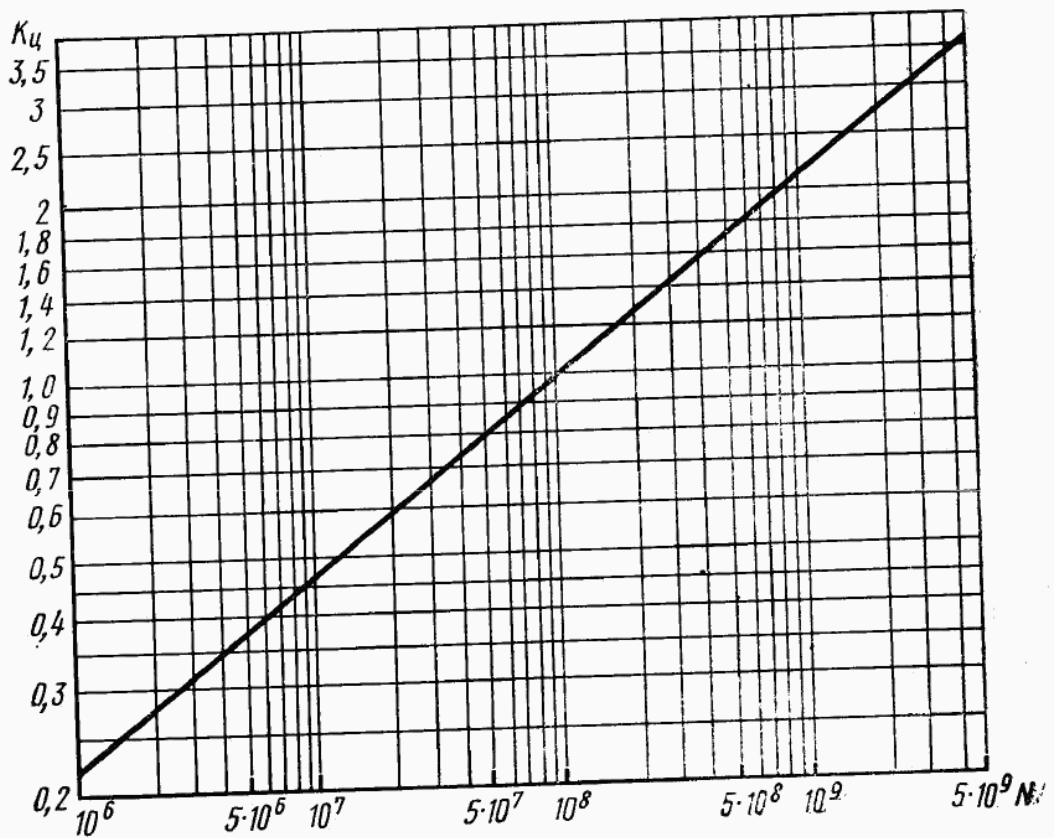
Черт. 1



Черт. 2



Черт. 3



Черт. 4

УКАЗАТЕЛЬ БУКВЕННЫХ ОБОЗНАЧЕНИЙ

Геометрические характеристики зубчатого (шлицевого) соединения

- d — внутренний диаметр ступицы, мм;
- D — наружный диаметр вала, мм;
- z — число зубьев (шлицев);
- f_b — номинальная высота фаски на зубьях вала, мм;
- f_c — номинальная высота фаски на зубьях ступицы, мм;
- l — рабочая длина соединения, мм;
- I_K — геометрическая характеристика крутильной жесткости, мм⁴.

Геометрические характеристики насаживаемого на вал зубчатого колеса

- d_w — диаметр начальной окружности (для конического колеса — средний диаметр), мм;
- e — смещения середины зубчатого венца относительно середины шлицевого участка ступицы, мм;
- α_w — угол зацепления передачи, градусы;
- β — угол наклона зубьев, градусы.

Расчетные нагрузки и другие характеристики режима работы

- $[T_K]$ — допускаемый расчетный крутящий момент (наибольший из длительно действующих моментов), Н·мм (кгс·мм);
- $[T_{max}]$ — допускаемый наибольший крутящий момент, передаваемый соединением при повторяющихся пиковых нагрузках (например, при пусках), Н·мм (кгс·мм);
- F — расчетная длительно действующая сила, воспринимаемая соединением, Н (кгс);
- $F_{ок}$ — окружная сила в зубчатом зацеплении, Н (кгс);
- $F_{рад}$ — радиальная сила в зубчатом зацеплении, Н (кгс);
- $F_{ос}$ — осевая сила в зубчатом зацеплении (для косозубых и конических зубчатых колес), Н (кгс);
- N_0 — условное базовое число циклов нагружения;
- t — расчетный срок службы передачи, ч;
- $n_{вр}$ — расчетная частота вращения, мин⁻¹;
- C — удельная крутильная жесткость соединения $\frac{Н \cdot мм}{мм \cdot рад} \left(\frac{кгс \cdot мм}{мм \cdot рад} \right)$

Характеристики материалов

- HRC** — твердость по шкале Роквелла поверхности зубьев меньшей твердости;
- HB** — твердость по шкале Бринелля поверхности зубьев меньшей твердости;

G — модуль упругости материала вала при сдвиге, МПа (кгс/мм²).

Давления на зубьях (шлицах)

σ — среднее давление на рабочих поверхностях, МПа (кгс/мм²);

$[\sigma]_{см}$ — допускаемое среднее давление из расчета на смятие, МПа (кгс/мм²);

$[\sigma]_{би}$ — допускаемое наибольшее давление из условия работы без износа, МПа (кгс/мм²);

$[\sigma]_{изн}$ — допускаемое среднее давление из расчета на износ, МПа (кгс/мм²).

ПРИЛОЖЕНИЕ
Рекомендуемое

ОПРЕДЕЛЕНИЕ ЗНАЧЕНИЙ КОЭФФИЦИЕНТОВ И ДОПУСКАЕМЫХ НАПРЯЖЕНИЙ, ВХОДЯЩИХ В ОСНОВНЫЕ РАСЧЕТНЫЕ ФОРМУЛЫ

Значения допускаемых наибольших давлений для расчета на износ $[\sigma]_{усл}$ при числе циклов 10^8 для типовых видов термической обработки приведены в табл. 1. Для каждой термообработки приведены соответствующие им усредненные значения твердости поверхностей.

Допускаемые средние давления $[\sigma]_{изн}$ для расчета на износ соединений при постоянном режиме нагружения ($K_H=1$), расчетном числе циклов 10^8 , типичном для многих соединений ($K_H=1$), средней смазки ($K_c=1$) и жестком закреплении шестерни на шлицевом валу ($K_{oc}=1$) приведены в табл. 2. Для постоянного режима нагружения концентрация нагрузки от закручивания вала полностью устраняется в процессе приработки ($K_{кр}=1$). Эти значения допускаемых давлений могут быть использованы как ориентировочные для расчета и при нескольких иных условиях работы.

В связи с тем, что размеры соединений часто определяются прочностью и жесткостью валов и конструктивными соображениями, фактические давления могут быть значительно ниже допускаемых.

В табл. 3—5 и на черт. 1 приведены значения промежуточных коэффициентов.

Таблица 1

Рекомендуемые значения допускаемых наибольших давлений

Термическая обработка и средняя твердость поверхности					
Без обработки HRC 20 (HB 218)	Улучшение HRC 28 (HB 270)	Закалка			Цементация и закалка или азотирование HRC 60
		HRC 40	HRC 45	HRC 52	
Наибольшее допускаемое давление $[\sigma]_{усл}$ * МПа (кгс/мм ²)					
95 (9,5)	110 (11,0)	135 (13,5)	170 (17,0)	185 (18,5)	205 (20,5)

* При работе с частыми реверсами рекомендуется снижать на 20—25%.

Значения $[\sigma]_{изн}$ для соединения вала с прямозубым зубчатым колесом при постоянном режиме нагружения, $N=10^8$ и средних условиях работы ($K_{долг}=1$); ($K_p=1$) и ($K_{кр}=1$)

Таблица 2

Соотношения размеров		Термическая обработка и средняя твердость					
		Без обработки HRC 20 (HB 218)	Улучшенные HRC 28 (HB 270)	Закалка			Цементация и закалка или азотирование HRC 60
				HRC 40	HRC 45	HRC 52	
Среднее допускаемое давление $[\sigma]_{изн}$, МПа (кгс/мм ²)							
$\frac{d_{cp}}{d_w}=0,35$	$e/l=0$	73 (7,3)	85 (8,5)	105 (10,5)	130 (13,0)	142 (14,2)	158 (15,8)
	$e/l=0,25$	52 (5,2)	60 (6,0)	77 (7,7)	97 (9,7)	105 (10,5)	117 (11,7)
	$e/l=0,5$	38 (3,8)	45 (4,5)	60 (6,0)	75 (7,5)	80 (8,0)	90 (9,0)
$\frac{d_{cp}}{d_w}=0,5$	$e/l=0$	47 (4,7)	55 (5,5)	67 (6,7)	85 (8,5)	92 (9,2)	100 (10,0)
	$e/l=0,25$	32 (3,2)	37 (3,7)	47 (4,7)	60 (6,0)	66 (6,6)	72 (7,2)
	$e/l=0,5$	22 (2,2)	26 (2,6)	34 (3,4)	42 (4,2)	45 (4,5)	50 (5,0)

Таблица 3

Значение коэффициента $K_{кр}$ для соединений по ГОСТ 1139—58

Наружный диаметр вала		Отношение l/D									
		1,0		1,5		2,0		2,5		3,0	
Серия	D	Коэффициент концентрации нагрузки $K_{кр}$									
		1	2	1	2	1	2	1	2	1	2
Легкая	До 26	1,3	1,1	1,7	1,2	2,2	1,4	2,6	1,5	3,2	1,7
	30—50	1,5	1,2	2,0	1,3	2,6	1,5	3,3	1,8	3,9	1,9
	58—120	1,8	1,3	2,6	1,4	3,4	1,7	4,2	2,0	5,1	2,2

Продолжение табл. 3

Наружный диаметр вала		Отношение l/D									
		1,0		1,5		2,0		2,5		3,0	
Серия	D	Коэффициент концентрации нагрузки $K_{кр}$									
		1	2	1	2	1	2	1	2	1	2
Средняя	До 19	1,6	1,2	2,1	1,3	2,8	1,5	3,5	1,7	4,1	1,9
	20—30	1,7	1,2	2,3	1,4	3,0	1,6	3,8	1,9	4,5	2,1
	32—50	1,9	1,3	2,8	1,5	3,7	1,8	4,6	2,1	5,5	2,3
	54—112	2,4	1,4	3,5	1,7	4,8	2,1	5,8	2,4	7,0	2,8
	Св. 112	2,8	1,5	4,1	1,9	5,5	2,5	6,8	2,7	8,2	3,1
Тяжелая	До 23	2,0	1,3	3,0	1,6	4,0	1,9	5,0	2,2	6,0	2,5
	23—32	2,4	1,4	3,5	1,8	4,7	2,1	5,7	2,4	7,0	2,8
	35—65	2,7	1,5	4,1	1,9	5,3	2,2	6,8	2,7	8,0	3,1
	72—102	2,9	1,6	4,3	2,0	5,6	2,4	7,0	2,8	8,5	3,3
	Св. 102	3,1	1,7	4,7	2,1	6,2	2,5	7,8	3,0	9,3	3,5

Примечание. Коэффициент $K_{кр}$ приведен для двух случаев:

1. До приработки (для расчета на смятие).
 2. После приработки для соединений, работающих с переменным режимом.
- Для соединений, работающих с постоянным режимом, после приработки $K_{кр}=1$.

Таблица 4

Коэффициенты неравномерности распределения нагрузки между зубьями

Коэффициенты	ψ									
	0,30	0,35	0,40	0,45	0,50	0,55	0,60	0,65	0,70	0,75
K_z	1,6	1,7	1,8	1,9	2,0	2,1	2,2	2,4	2,7	3,0
K'_z	1,1	1,2	1,4	1,6	1,9	2,2	2,5	3,0	3,7	4,5

Таблица 5

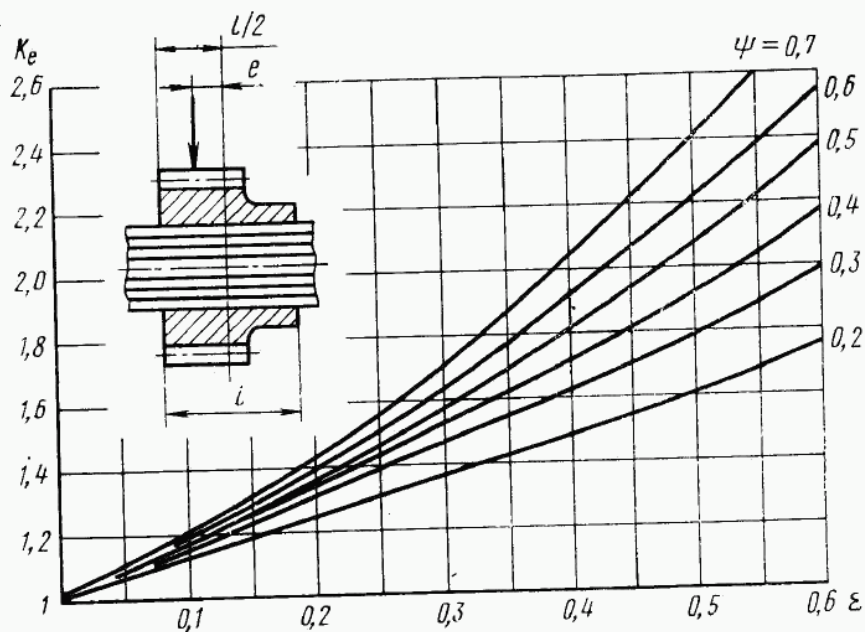
Коэффициент переменности нагрузки

Переменность нагружения		Распределение	Коэффициент переменности нагрузки
Характеристика режима			
Постоянный	Работа с постоянной нагрузкой	—	1,0
Тяжелый	Работа большую часть времени с высокими нагрузками	Бета-распределение*	0,77
Среднеравновероятный	Одинаковое время работы со всеми значениями нагрузки	Равновероятное распределение	0,63
Средненормальный	Работа большую часть времени со средними нагрузками	Нормальное распределение	0,57
Легкий	Работа большую часть времени с малыми нагрузками	Гамма-распределение**	0,43

* Максимум плотности вероятности при нагрузке 0,75 от наибольшей расчетной.

** То же, при 0,3 от наибольшей расчетной нагрузки.

Значения коэффициента концентрации давлений от относительного смещения нагрузки



Черт. 1

Пример расчета

Провести проверочный расчет соединения по ГОСТ 1139—58 с номинальными размерами $8 \times 36 \times 42$ при следующих расчетных условиях:

$T_k = 230 \text{ Н} \cdot \text{м}$ (23 кгс·м); $n_{вр} = 1360 \text{ (мин}^{-1}\text{)}$; $t = 10000 \text{ ч}$.

Материал рабочих поверхностей — Ст. 40Х, термообработка — улучшение HRC 28; смазка средняя, нагрузка переменная, большую часть времени машина работает со средними нагрузками.

На валу 1 насажено (черт. 2) прямозубое подвижное зубчатое колесо 2 с размерами $d_w = 75 \text{ мм}$; $l = 54 \text{ мм}$; $e = 17 \text{ мм}$ и косозубое зубчатое колесо 3 с размерами $d_w = 61,3 \text{ мм}$; $l = 45 \text{ мм}$; $e = 10 \text{ мм}$ и углом наклона зубьев $\beta = 12^\circ$, закрепленное на валу жестко.

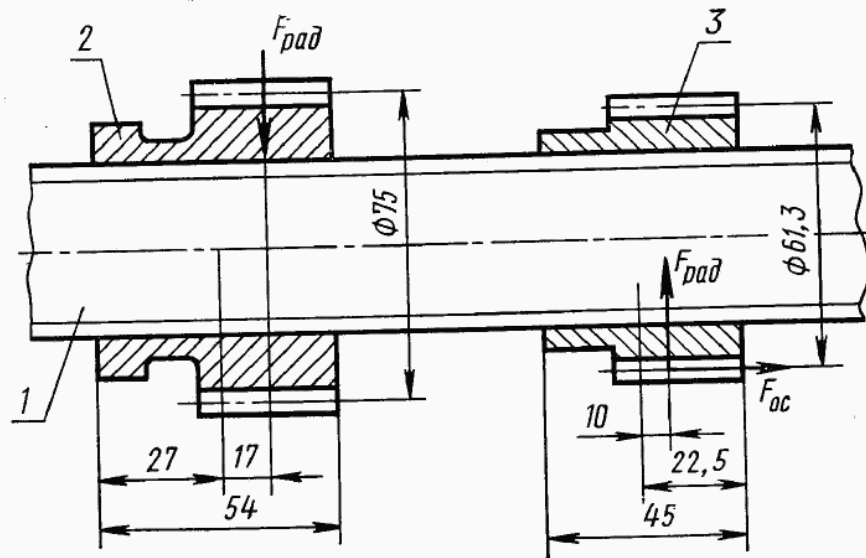
По табл. 2 определяем $S_F = 343 \text{ мм}^3/\text{мм}$, $d_{ср} = 39 \text{ мм}$. Среднее давление по формуле (1):

для соединения 2

$$\sigma = \frac{T_k}{S_F l} = \frac{230 \cdot 1000}{343 \cdot 54} = 12,4 \text{ МПа (1,24 кгс/мм}^2\text{)};$$

для соединения 3

$$\sigma = \frac{T_k}{S_F l} = \frac{230 \cdot 1000}{343 \cdot 45} = 14,9 \text{ МПа (1,49 кгс/мм}^2\text{)}$$



Черт. 2

Вычисление коэффициентов концентрации

Вычисляем соотношения размеров:

для соединения 2

$$\frac{l}{D} = \frac{54}{42} = 1,29; \quad \epsilon = \frac{e}{l} = \frac{17}{54} = 0,315;$$

для соединения 3

$$\frac{l}{D} = \frac{45}{42} = 1,07;$$

$$\epsilon = \frac{e}{l} + \frac{0,5d_w}{l} \operatorname{tg} \beta \cos \alpha_w = \frac{10}{45} + \frac{0,5 \cdot 61,3}{45} \cdot 0,213 \cdot 0,937 = 0,36.$$

По п. 1 табл. 4:
для соединения 2

$$\Psi = \frac{d_{\text{ср}}}{d_w \cos \alpha_w} = \frac{39}{75 \cdot 0,94} = 0,55;$$

для соединения 3

$$\Psi = \frac{d_{\text{ср}}}{d_w \cos \alpha_w} = \frac{39}{61,3 \cdot 0,937} = 0,68.$$

Значения коэффициентов концентрации (табл. 3 и 4 приложения, график черт. 1 приложения и п. 3 табл. 4):

для соединения 2

$$K_{\text{кр}} = 1,4; K_e = 1,64; K_3 = 2,1; K'_3 = 2,2; K_{\text{пр}} = K_{\text{кр}} + K_e - 1 = 2,04$$

для соединения 3

$$K_{\text{кр}} = 1,3; K_e = 1,88; K_3 = 2,6; K'_3 = 3,4; K_{\text{пр}} = K_e = 1,88.$$

Общие коэффициенты концентрации нагрузки (пп. 7 и 8 табл. 1):

для соединения 2

$$K_{\text{см}} = K_3 K_{\text{пр}} K_{\text{п}} = 2,1 \cdot 2,04 \cdot 1 = 4,3;$$

$$K_{\text{изн}} = K'_3 K_{\text{пр}} = 2,2 \cdot 2,04 = 4,5,$$

для соединения 3

$$K_{\text{см}} = K_3 K_{\text{пр}} K_{\text{п}} = 2,6 \cdot 1,88 \cdot 1 = 4,9;$$

$$K_{\text{изн}} = K'_3 K_{\text{пр}} = 3,4 \cdot 1,88 = 6,4.$$

Расчет на смятие

Принимаем $\sigma_T = 55$ МПа (5,5 кгс/мм²); $n = 1,25$; $K_d = 2$.

По формуле (1)

для соединения 2

$$[\sigma]_{\text{см}} = \frac{\sigma_T}{n K_{\text{см}} K_d} = \frac{550}{1,25 \cdot 4,3 \cdot 2} = 51 \text{ МПа (5,1 кгс/мм}^2\text{);}$$

для соединения 3

$$[\sigma]_{\text{см}} = \frac{\sigma_T}{n K_{\text{см}} K_d} = \frac{550}{1,25 \cdot 4,9 \cdot 2} = 45 \text{ МПа (4,5 кгс/мм}^2\text{).}$$

Расчет на износ

По п. 6 табл. 6 и черт. 4 и табл. 5 приложения

$$N = 60 t n_{\text{вр}} = 60 \cdot 10000 \cdot 1360 = 8,2 \cdot 10^8; K_{\text{ц}} \approx 2; K_{\text{н}} = 0,57.$$

По п. 10 табл. 1

$$K_{\text{долг}} = K_{\text{н}} K_{\text{ц}} = 0,57 \cdot 2 = 1,14.$$

По табл. 1 приложения $[\sigma]_{\text{усл}} = 110$ МПа (11,0 кгс/мм²).

По пп. 3 и 4 табл. 6 и п. 11 табл. 11

для соединения 2

$$K_c = 1; K_{\text{ос}} = 1,25; K_p = 1,25;$$

для соединения 3

$$K_c = 1; K_{\text{ос}} = 1,0; K_p = 1,0.$$

По формуле (3)
для соединения 2

$$[\sigma]_{\text{изн}} = \frac{[\sigma]_{\text{усл}}}{K_{\text{изн}} K_{\text{долг}} K_p} = \frac{110}{4,5 \cdot 1,14 \cdot 1,25} = 17,2 \text{ МПа (1,72 кгс/мм}^2\text{)};$$

для соединения 3

$$[\sigma]_{\text{изн}} = \frac{[\sigma]_{\text{усл}}}{K_{\text{изн}} K_{\text{долг}} K_p} = \frac{110}{6,4 \cdot 1,14 \cdot 1,0} = 15,1 \text{ МПа (1,51 кгс/мм}^2\text{)}.$$

Условия работы без износа по формуле (8)
для соединения 2

$$\sigma \leq \frac{0,3 \text{HRC}}{K_{\text{изн}} K_n K_p} = \frac{0,3 \cdot 28}{4,5 \cdot 0,57 \cdot 1,25} = 1,9 \text{ МПа (0,19 кгс/мм}^2\text{)}$$

для соединения 3

$$\sigma \leq \frac{0,3 \text{HRC}}{K_{\text{изн}} K_n K_p} = \frac{0,3 \cdot 28}{6,4 \cdot 0,57 \cdot 1,0} = 2,3 \text{ МПа (0,23 кгс/мм}^2\text{)}$$

Соединения 2 и 3 удовлетворяют условию прочности на смятие по формуле (1) и условию прочности на износ по формуле (3). Условие работы соединений без износа при неограниченно большом числе циклов не удовлетворяется.

Редактор *А. В. Цыганкова*
Технический редактор *Н. П. Замолотчикова*
Корректор *В. Ф. Малютина*

Сдано в наб. 26.02.78 Подп. в печ. 28.06.78 1,5 п. л. 1,14 уч.-изд. л. Тир. 8000 Цена 5 коп.

Ордена «Знак Почета» Издательство стандартов, Москва, Д-557, Новопресненский пер., 3
Тип. «Московский печатник». Москва, Лялин пер., 6. Зак. 485