

ГОСУДАРСТВЕННЫЙ СТАНДАРТ СОЮЗА ССР
**ЗЕНКЕРЫ ЦЕЛЬНЫЕ ТВЕРДОСПЛАВНЫЕ
С КОНИЧЕСКИМ ХВОСТОВИКОМ
ДЛЯ ОБРАБОТКИ ДЕТАЛЕЙ ИЗ НЕРЖАВЕЮЩИХ
И ЖАРОПРОЧНЫХ СТАЛЕЙ И СПЛАВОВ**

**ГОСТ
21544-76***

Конструкция и размеры

Solid carbide tipped counterbores with conical shank
for machining stainless and high-temperature
steels and alloys.
Design and dimensions

ОКП 39 1622

Постановлением Государственного комитета стандартов Совета Министров СССР
от 4 февраля 1976 г. № 319 срок введения установлен

с 01.01.77

Проверен в 1983 г.

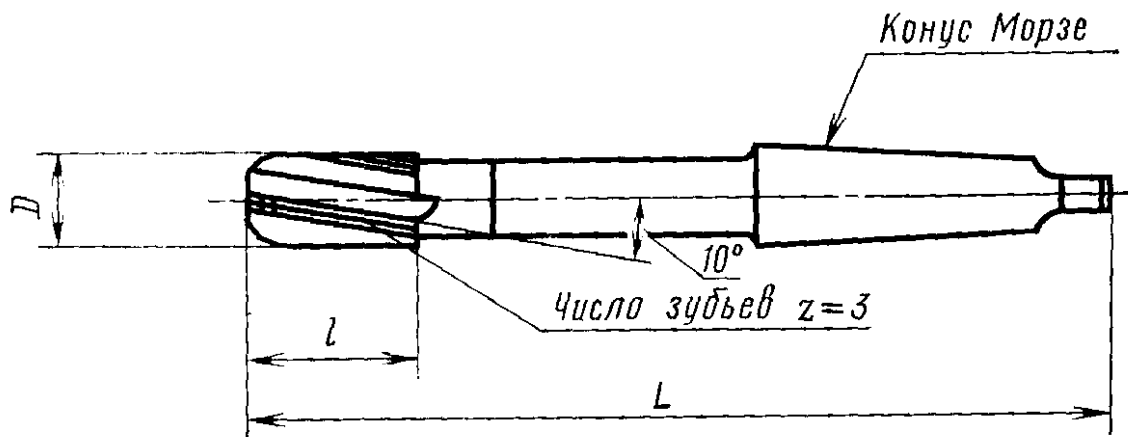
Несоблюдение стандарта преследуется по закону

1. Настоящий стандарт распространяется на цельные твердосплавные зенкеры с коническим хвостовиком, предназначенные для предварительной (зенкер № 1) и окончательной (зенкер № 2) обработки сквозных отверстий с полем допуска по Н11 в деталях из нержавеющей и жаропрочных сталей и сплавов.

Стандарт полностью соответствует СТ СЭВ 841—78.

(Измененная редакция, Изм. № 1).

2. Конструкция и размеры зенкеров должны соответствовать указанным на чертеже и в таблице.



Издание официальное

Перепечатка воспрещена



* Переиздание (декабрь 1984 г.) с Изменением № 1, утвержденным
в декабре 1983 г. (ИУС 4—84).

Обозначение зенкеров	Применяе- мость	D для рядов			L	l
		1	2	3		
2320-2501		—	—	7,80	156	18
2320-2502		8	—	—		
2320-2503		—	—	8,80	162	20
2320-2504		9	—	—		
2320-2505		—	—	9,80	168	
2320-2506		10	—	—		
2320-2507		—	—	10,75	175	22
2320-2508		11	—	—		
2320-2509		—	—	11,75		
2320-2511		12	—	—		

Примечание. Зенкеры диаметрами по 1-му ряду являются предпочтительными для применения.

Пример условного обозначения зенкера № 1 диаметром $D=10$ мм:

Зенкер 2320-2506 1 ГОСТ 21544—76

3. Конус Морзе — по ГОСТ 25557—82.

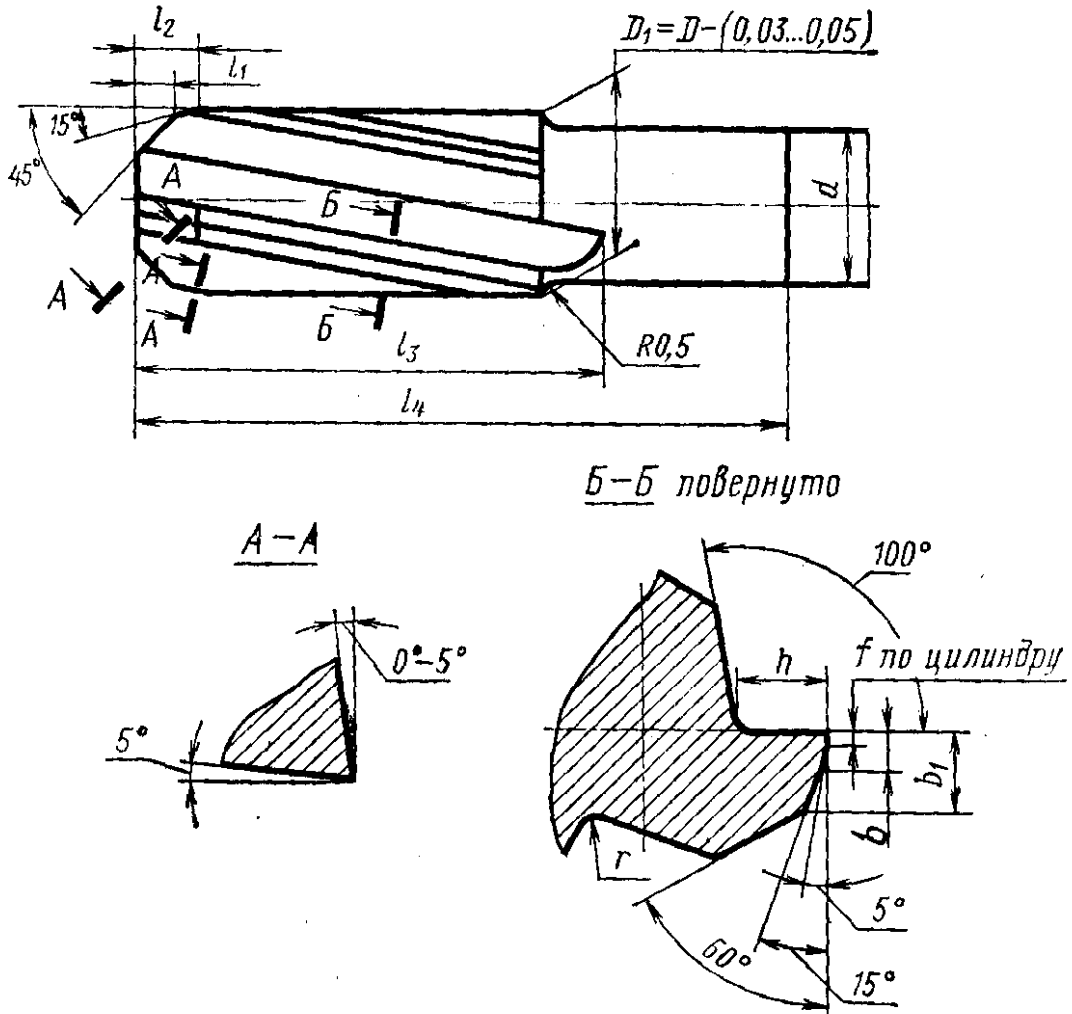
4. Центровые отверстия — формы В по ГОСТ 14034—74. Допускается для центровых отверстий форма R.

3, 4. (Измененная редакция, Изм. № 1).

5. Технические требования — по ГОСТ 21545—76.

6. Элементы конструкции и геометрические параметры зенкеров указаны в рекомендуемом приложении.

ЭЛЕМЕНТЫ КОНСТРУКЦИИ И ГЕОМЕТРИЧЕСКИЕ ПАРАМЕТРЫ
РЕЖУЩЕЙ ЧАСТИ ЗЕНКЕРОВ



ММ

Диаметр D	l	l_1	l_2	l_3	l_4	d (поле допуска h9)	h (поле допуска IT14 $\pm \frac{h}{2}$)	r	f	b	b (поле допуска IT12 $\pm \frac{b}{2}$)
7,80	18			25	34	6,0	1,95	0,8	0,30	1,20	1,80
8,00	20	1,50	2,00	27	36	6,5	2,08		0,40	1,35	2,00
8,80						7,0	2,21			1,40	2,10
9,00						7,0	2,34			1,50	2,25
9,80		2,00	2,50			7,0	2,47			1,55	2,35
10,00	22	2,15	2,65	29	38	8,0	2,60		0,45	1,60	2,40
10,75						8,0	2,73			1,70	2,50
11,00						9,0	2,86			1,75	2,58
11,75						9,0	2,99			1,85	2,72
12,00						10,0	3,12			1,90	2,80

(Измененная редакция, Изм. № 1).