
МЕЖГОСУДАРСТВЕННЫЙ СОВЕТ ПО СТАНДАРТИЗАЦИИ, МЕТРОЛОГИИ И СЕРТИФИКАЦИИ
(МГС)
INTERSTATE COUNCIL FOR STANDARDIZATION, METROLOGY AND CERTIFICATION
(ISC)

МЕЖГОСУДАРСТВЕННЫЙ
СТАНДАРТ

ГОСТ
ISO 21573-2—
2013

МАШИНЫ И ОБОРУДОВАНИЕ СТРОИТЕЛЬНЫЕ

БЕТОНОНАСОСЫ

Часть 2

Методы испытаний

(ISO 21573-2:2008, IDT)

Издание официальное



Москва
Стандартинформ
2014

Предисловие

Цели, основные принципы и основной порядок проведения работ по межгосударственной стандартизации установлены ГОСТ 1.0–92 «Межгосударственная система стандартизации. Основные положения» и ГОСТ 1.2–2009 «Межгосударственная система стандартизации. Стандарты межгосударственные, правила и рекомендации по межгосударственной стандартизации. Правила разработки, принятия, применения, обновления и отмены»

Сведения о стандарте

1 ПОДГОТОВЛЕН Обществом с ограниченной ответственностью «ИЦ «ЦНИП СДМ» (ООО «ИЦ «ЦНИП СДМ») на основе собственного аутентичного перевода на русский язык международного стандарта, указанного в пункте 4

2 ВНЕСЕН Техническим комитетом по стандартизации ТК 267 «Строительно-дорожные машины и оборудование»

3 ПРИНЯТ Межгосударственным советом по стандартизации, метрологии и сертификации по перепечатке (протокол № 63-П от 27 декабря 2013 г.)

За принятие проголосовали:

Краткое наименование страны по МК (ИСО 3166) 004–97	Код страны по МК (ИСО 3166) 004–97	Сокращенное наименование национального органа по стандартизации
Азербайджан	AZ	Азстандарт
Армения	AM	Минэкономики Республики Армения
Беларусь	BY	Госстандарт Республики Беларусь
Киргизия	KG	Кыргызстандарт
Молдова	MD	Молдово-Стандарт
Россия	RU	Росстандарт
Узбекистан	UZ	Узстандарт

4 Настоящий стандарт идентичен международному стандарту ISO 21573-2:2008 Building construction machinery and equipment — Concrete pumps — Part 2: Procedure for examination of technical parameters (Машины и оборудование строительные. Бетононасосы. Часть 2. Методы испытаний).

Международный стандарт разработан Техническим комитетом по стандартизации ISO/TC 127 «Машины землеройные» Международной организации по стандартизации (ISO) и утвержден Европейским комитетом по стандартизации CEN в качестве европейского стандарта без внесения изменений.

Официальные экземпляры международного стандарта, на основе которого подготовлен настоящий межгосударственный стандарт, и международных стандартов, на которые даны ссылки, имеются в национальных органах по стандартизации.

Перевод с английского языка (en).

Сведения о соответствии межгосударственных стандартов ссылочным международным стандартам приведены в дополнительном приложении ДА.

Степень соответствия — идентичная (IDT).

Разработанный стандарт может быть использован при ежегодной актуализации перечня стандартов, содержащих правила и методы исследований (испытаний), а так же стандартов, в результате

применения которых на добровольной основе обеспечивается соблюдение требований технического регламента Таможенного союза «О безопасности машин и оборудования».

5 Приказом Федерального агентства по техническому регулированию и метрологии от 19 марта 2014 г. № 182-ст межгосударственный стандарт ГОСТ ISO 21573-2—2013 введен в действие в качестве национального стандарта Российской Федерации с 1 января 2015 г.

6 ВВЕДЕН ВПЕРВЫЕ

Информация об изменениях к настоящему стандарту публикуется в ежегодном информационном указателе «Национальные стандарты», а текст изменений и поправок — в ежемесячном информационном указателе «Национальные стандарты». В случае пересмотра (замены) или отмены настоящего стандарта соответствующее уведомление будет опубликовано в ежемесячном информационном указателе «Национальные стандарты». Соответствующая информация, уведомление и тексты размещаются также в информационной системе общего пользования — на официальном сайте Федерального агентства по техническому регулированию и метрологии в сети Интернет

© Стандартиформ, 2014

В Российской Федерации настоящий стандарт не может быть полностью или частично воспроизведен, тиражирован и распространен в качестве официального издания без разрешения Федерального агентства по техническому регулированию и метрологии

III

Содержание

1 Область применения	1
2 Нормативные ссылки	1
3 Термины и определения	1
4 Объем испытаний	1
5 Проверка производительности бетононасоса(см. таблицы с 1 по 3)	2
6 Проверка высоты загрузки приемного бункера и работы активатора (см. таблицу 4).....	5
7 Проверка работы водяного насоса (см. таблицу 4).....	6
8 Проверка работы бетонораспределительной стрелы	6
9 Проверка работы выносных опор (аутригеров) (см. таблицу 6).....	6
Приложение А (информационное) Расчетная производительность бетононасоса роторного типа и давление на бетонную смесь.....	13
Приложение ДА (справочное) Сведения о соответствии межгосударственного стандарта ссылочным международным стандартам	18

Машины и оборудование строительные

БЕТОНОНАСОСЫ

Часть 2
Методы испытаний

Building construction machinery and equipment. Concrete pumps.
Part 2. Procedure for examination of technical parameters

Дата введения — 2015–01–01

1 Область применения

Настоящий стандарт определяет порядок и методы испытаний технико-экономических характеристик бетононасосов в соответствии с ISO 21573-1.

Настоящий стандарт распространяется на мобильные (со стрелой или без нее) и стационарные бетононасосы.

2 Нормативные ссылки.

В настоящем стандарте использована нормативная ссылка на следующий стандарт, для недатированной ссылки применяют последнее издание ссылочного документа.

ISO 21573-1 Building construction machinery and equipment — Mobile crushers — Part 1: Terminology and commercial specification (Машины и оборудование строительные. Бетононасосы. Часть 1. Терминология и технические условия)

3 Термины и определения

В настоящем стандарте применены следующие термины с соответствующими определениями:

3.1 бетононасос роторного типа с одним роликом (single rotary-type pump): Бетононасос постоянного действия, подающий бетонную смесь в бетоновод с помощью сжатия эластичного рукава одним вращающимся роликом.

3.2 бетононасос роторного типа с двумя роликами (double rotary-type pump): Бетононасос постоянного действия, подающий бетонную смесь в бетоновод с помощью сжатия эластичного рукава двумя вращающимися роликами

4 Объем испытаний

При испытаниях проверяют следующие характеристики бетононасосов:

- a) производительность бетононасоса;
- b) высота загрузки приемного бункера и работа активатора;
- c) работа водяного насоса;
- d) работа бетонораспределительной стрелы;
- e) работа выносных опор (аутригеров).

5 Проверка производительности бетононасоса (см. таблицы с 1 по 3)

5.1 Поршневой бетононасос

5.1.1 Производительность бетононасоса

Производительность бетононасоса определяют расчетной производительностью.

Расчетную производительность рассчитывают по следующей формуле:

$$Q_{th} = \left(D^2 \times \frac{\pi}{4} \right) \times S_1 \times N \times 6 \times 10^{-8}$$

где Q_{th} — расчетная производительность (м³/ч);

D — диаметр бетонотранспортного поршня бетононасоса (мм);

S_1 — длина хода бетонотранспортного поршня рабочего цилиндра бетононасоса (мм);

N — частота работы бетонотранспортного поршня бетононасоса (мин⁻¹).

5.1.2 Давление на бетонную смесь

Давление на бетонную смесь определяют максимальным расчетным давлением нагнетания, которое рассчитывают по одной из следующих формул:

$$p_{th,max} = p_L \times \left(\frac{d_1^2}{D^2} \right) \quad : \text{ в поршневой полости,}$$

$$p_{th,max} = p_L \times \left(\frac{(d_1^2 - d_2^2)}{D^2} \right) \quad : \text{ в штоковой полости,}$$

где $p_{th,max}$ — максимальное расчетное давление;

p_L — настройка нижнего предела давления;

d_1 — диаметр основного гидроцилиндра;

D — диаметр бетонотранспортного цилиндра;

d — диаметр штока.

5.2 Бетононасос роторного типа

5.2.1 Бетононасос роторного типа с одним роликом (см. рисунок А.1)

5.2.1.1 Производительность

$$V_1 = r_5 \times 2 \times \alpha \times \pi \times \frac{\varphi^2}{4} \quad (\text{мм}^3)$$

$$r_5 = r_2 + \frac{\varphi}{2} \quad (\text{мм})$$

$$\alpha = \cos^{-1} \left[\frac{(r_1^2 + r_5^2 - r_3^2)}{(2 \times r_1 \times r_5)} \right] \times \frac{\pi}{180} \quad (\text{рад})$$

$$q = \frac{(2 \times \pi \times r_5 \times \pi \times \varphi^2)}{4} - (2 \times V_1) \quad (\text{мм}^3/\text{об})$$

$$Q_{th,max} = N \times 60 \times 10^{-9} \quad (\text{м}^3/\text{ч})$$

5.2.1.2 Давление на бетонную смесь

$$p_{th,max} = \frac{P_1}{S} \quad (\text{МПа})$$

$$P_1 = \frac{T}{\sin \beta_1 \times \frac{r_1}{10^3}} \quad (\text{Н})$$

$$\beta_1 = \frac{(2\pi \times X_G)}{(2\pi \times r_3)} \quad (\text{рад})$$

$$X_G = \frac{(4 \times a)}{3\pi} \quad (\text{мм})$$

$$a = \left[r_4^2 + (r_3 \times \cos \theta)^2 \right]^{1/2} \quad (\text{мм})$$

$$r_4 = r_3 \times (1 - \sin \theta) \quad (\text{мм})$$

$$\theta = \cos^{-1} \left[\frac{(r_1^2 + r_3^2 - r_2^2)}{(2 \times r_1 \times r_3)} \right] \times \frac{\pi}{180} - \frac{\pi}{2} \quad (\text{рад})$$

$$r_2 = r_p - \varphi - t \quad (\text{мм})$$

$$r_3 = r_0 + t \quad (\text{мм})$$

$$S = \left(\frac{\pi}{2} \right) \times a \times b \quad (\text{мм}^2)$$

$$a = \left[r_4^2 + (r_3 \times \cos \theta)^2 \right]^{1/2} \quad (\text{мм})$$

$$b = \frac{1}{4} \times (\pi \times \varphi) \quad (\text{мм})$$

где a — большой радиус полуэллиптической контактной зоны (мм);

b — малый радиус полуэллиптической контактной зоны (мм);

N — скорость вращения ротора (мин^{-1});

P_1 — нагрузка от внутреннего давления (Н);

$p_{th,max}$ — расчетное давление на выходе (МПа);

$Q_{th,max}$ — расчетная производительность ($\text{м}^3/\text{ч}$);

q — объем на выходе за один оборот ротора ($\text{мм}^3/\text{об}$);

r_0 — радиус ролика (мм);

r_1 — расстояние между центром бетононасоса и центром ролика (мм);

r_2 — расстояние между центром бетононасоса и точкой контакта между ротором и эластичным рукавом (мм);

r_3 — расстояние между точкой контакта ролика с эластичным рукавом и центром ролика (мм);
 r_4 — перпендикуляр от внутренней точки контакта ролика и эластичного рукава до центра бетононасоса (мм);

r_5 — расстояние между центром бетононасоса и осью симметрии эластичного рукава (мм);

r_0 — радиус от центра бетононасоса к поверхности резиновой подушки (мм);

S — площадь проекции контактной зоны эластичного рукава и ролика (мм²);

T — крутящий момент ротора (Нм);

t — толщина эластичного рукава бетононасоса (мм);

V_1 — внутренний объем эластичного рукава не сжатого роликом (мм³);

X_G — центр тяжести полуэллиптической контактной зоны эластичного рукава и ролика (мм);

α — центр угла, занимаемого роликом для расчета V_1 (рад);

β_1 — угол между ρ_1 и ρ_0 (рад);

\emptyset — внутренний диаметр эластичного рукава бетононасоса (мм);

θ — угол между r_3 и r_4 (рад).

См. рисунок А.1.

5.2.2 Бетононасос роторного типа с двумя роликами (см. рисунок А.2)

5.2.2.1 Производительность

$$V_1 = r_3 \times 2 \times \theta \times \pi \times \frac{\emptyset^2}{4} \quad (\text{мм}^3)$$

$$r_3 = r_0 + t \quad (\text{мм})$$

$$\theta = \cos^{-1} \left[\frac{(r_3 - \emptyset)}{r_3} \right] \times \frac{\pi}{180} \quad (\text{рад})$$

$$q = \frac{(2 \times \pi \times r_5 \times \pi \times \emptyset^2)}{4} - (2 \times V_1) \quad (\text{мм}^3/\text{об})$$

$$Q_{\text{th,max}} = N \times 60 \times q \times 10^{-9} \quad (\text{м}^3/\text{ч})$$

5.2.2.2 Давление на бетонную смесь

$$\rho_{\text{th,max}} = \frac{\rho_1}{S} \quad (\text{МПа})$$

$$\rho_1 = \frac{T}{2 \times \sin \beta_1 \times \frac{r_1}{10^3}} \quad (\text{Н})$$

$$\beta_1 = \frac{(2\pi \times X_G)}{(2\pi \times r_3)} \quad (\text{рад})$$

$$X_G = \frac{(4 \times a)}{3\pi} \quad (\text{мм})$$

$$a = \left[2 \times r_3^2 \times (1 - \cos \theta) \right]^{1/2} \quad (\text{мм})$$

$$\theta = \cos^{-1} \left[\frac{(r_3 - \varphi)}{r_3} \right] \times \frac{\pi}{180} \quad (\text{рад})$$

$$r_3 = r_0 + t \quad (\text{мм})$$

$$S = \left(\frac{\pi}{2} \right) \times a \times b \quad (\text{мм}^2)$$

$$b = \frac{1}{4} \times (\pi \times \varphi) \quad (\text{мм})$$

где a — большой радиус полуэллиптической контактной зоны (мм);
 b — малый радиус полуэллиптической контактной зоны (мм);
 N — скорость вращения ротора (мин⁻¹);
 p_i — нагрузка от внутреннего давления (Н);
 $p_{th,max}$ — расчетное давление на выходе (МПа);
 $Q_{th,max}$ — расчетная производительность (м³/ч);
 q — объем на выходе за один оборот ротора (мм³/об);
 r_0 — радиус ролика (мм);
 r_1 — расстояние между центром бетононасоса и центром ролика (мм);
 r_3 — расстояние между точкой контакта ролика с эластичным рукавом и центром ролика (мм);
 r_5 — расстояние между центром бетононасоса и осью симметрии эластичного рукава (мм);
 S — площадь проекции контактной зоны эластичного рукава и ролика (мм²);
 T — крутящий момент ротора (Нм);
 t — толщина эластичного рукава бетононасоса (мм);
 V_i — внутренний объем эластичного рукава не сжатой роликом (мм³);
 X_G — центр тяжести полуэллиптической контактной зоны эластичного рукава и ролика (мм);
 β_1 — угол между p_1 и p_0 (рад);
 \varnothing — внутренний диаметр эластичного рукава бетононасоса (мм);
 θ — угол между r_3 и r_0 (рад).
См. рисунок А.2.

6 Проверка высоты загрузки приемного бункера и работы активатора (см. таблицу 4)

6.1 Проверка высоты загрузки приемного бункера

Установите бетононасос в рабочее положение на ровной площадке с полностью выдвинутыми выносными опорами. Измерьте высоту загрузочного края бункера над уровнем площадки.

6.2 Проверка работы активатора

Проверка данных о работе активатора без бетона:

- а) скорость вращения активатора:
 скорость вращения активатора измеряют с использованием секундомера или тахометра;
- б) давление в системе привода активатора:
 рабочее давление гидропривода активатора измеряют при следующих условиях:
 - на холостом ходу без бетонной смеси в бункере;
 - давление на предохранительном клапане.

7 Проверка работы водяного насоса (см. таблицу 4)

7.1 Основные положения

Водяной насос устанавливают для очистки бетононасоса после работы и проверяют в соответствии с 7.2 и 7.3.

7.2 Проверка системы сброса давления воды

При помощи дроссельной заслонки, перекрывают рабочую магистраль водяного насоса очистки бетононасоса. Измеряют давление воды и давление гидравлической жидкости.

7.3 Расход воды на холостом ходу

Полностью открывают дроссельную заслонку водяного насоса, затем измеряют давление воды в системе очистки и давление гидравлической жидкости в гидросистеме.

8 Проверка работы бетонораспределительной стрелы

Данную проверку производят на бетонораспределительной стреле автобетононасоса.

Измеряют следующие показатели:

a) максимальная длина стрелы:

на разложенной по горизонтали стреле бетононасоса измеряют расстояние между центром поворота и центром наконечника бетононасоса, который вертикально подвешен в рабочем положении при максимальной длине стрелы, либо прикреплен в рабочем положении к одной из секций бетононасоса:

b) максимальная высота стрелы:

стрелу устанавливают полностью разложенной и поднятой в вертикальное положение, измеряют высоту стрелы над уровнем земли.

Максимальная высота стрелы, также может быть рассчитана с помощью данных об измерении максимальной длины стрелы, угла наклона поднятой стрелы и высоты опорной точки нижней части стрелы:

c) рабочая зона стрелы:

составляют схему рабочей зоны стрелы с учетом длины каждой секции, угла складывания и т.д.;

d) скорость работы стрелы по каждой секции;

e) угол поворота;

f) зона поворота;

g) скорость поворота.

9 Проверка работы выносных опор (аутригеров) (см. таблицу 6)

Измеряют следующие показатели:

a) расстояние между центрами опор аутригеров в рабочем положении (автобетононасос вывешен на аутригерах);

b) максимальная нагрузка на каждую опору.

Т а б л и ц а 1 — Протокол испытаний — Бетононасос (поршневого типа)

Дата		Место		
Модель бетононасоса			Серийный номер	
Характеристики		Величина измерения	Единица измерения	Примечание
Бетононасос	Скорость вращения гидравлического насоса		мин ⁻¹	
	Давление в гидросистеме без нагрузки		МПа	p_n
	Максимальное давление в гидросистеме (предохранительный клапан)		МПа	p_r
	Скорость работы бетонотранспортного поршня		мин ⁻¹	N
	Диаметр бетонотранспортного цилиндра		мм	D
	Диаметр гидроцилиндра		мм	d_1
	Диаметр стержня		мм	d_2
	Ход поршня		мм	S_p
	Объем хода поршня		м ³	$q = \pi D^2 / 4 \times S_p / 10^9$
	Отношение сечения гидроцилиндра и бетонотранспортного цилиндра			$R_1 = (d_1 / D)^2$: нагнетание в поршневой полости $R_2 = (d_1^2 - d_2^2) / D^2$: нагнетание в штоковой полости
	Максимальное расчетное давление на выходе		МПа	$p_{th,max} = (p_r - p_n) \times R_1$ или R_2
	Максимальная расчетная производительность бетононасоса		м ³ /ч	$Q_{th,max} = q \times N \times 60$
Настройки питания гидравлической системы		кВ		

Т а б л и ц а 2 — Протокол испытаний — Бетононасос роторного типа с одним роликом

Дата		Место		
Модель бетононасоса		Серийный номер		
Характеристики		Величина измерения	Единица измерения	Примечание
Бетононасос	Скорость вращения гидронасоса		мин ⁻¹	
	Давление в гидросистеме без нагрузки		МПа	p_1
	Максимальное давление в гидросистеме (предохранительный клапан)		МПа	p_2
	Скорость вращения ротора		мин ⁻¹	N
	Расстояние между центром бетононасоса и осью симметрии эластичного рукава		мм	r_5
	Внутренний диаметр эластичного рукава бетононасоса		мм	\varnothing
	Внутренний объем эластичного рукава под давлением ролика		мм ³	V_1
	Объем на выходе за оборот ротора		м ³	$q = (2 \times \pi \times r_5 \times \pi \times \varnothing^2) / 4 - (2 \times V_1)$
	Нагрузка от внутреннего давления		Н	p_1
	Площадь проекции контактной зоны эластичного рукава и ролика		мм ²	S
	Максимальное расчетное давление на выходе		МПа	$p_{th,max} = p_1 / S$
	Максимальная расчетная производительность		м ³ /ч	$Q_{th,max} = q \times N \times 60 \times 10^{-9}$

Т а б л и ц а 3 — Протокол испытаний — Бетононасос роторного типа с двумя роликами

Дата		Место		
Модель бетононасоса		Серийный номер		
Характеристики		Величина измерения	Единица измерения	Примечание
Бетононасос	Скорость вращения гидронасоса		мин ⁻¹	
	Давление в гидросистеме без нагрузки		МПа	p_0
	Максимальное давление в гидросистеме (предохранительный клапан)		МПа	p_1
	Скорость вращения ротора		мин ⁻¹	N
	Расстояние между центром бетононасоса и центром ролика		мм	r_1
	Внутренний диаметр эластичного рукава бетононасоса		мм	\varnothing
	Внутренний объем эластичного рукава не сжатой роликом		мм ³	V_1
	Объем на выходе за один оборот ротора		м ³	$q = ((2 \times \pi \times r_1 \times \pi \times \varnothing^2) / 4 - (2 \times V_1))$
	Нагрузка от внутреннего давления		Н	p_1
	Площадь проекции контактной зоны эластичного рукава и ролика		мм ²	S
	Расчетное давление на выходе		МПа	$p_{th,max} = p_1 / S$
	Расчетная производительность		м ³ /ч	$Q_{th,max} = q \times N \times 60 \times 10^{-9}$

Т а б л и ц а 4 — Протокол испытаний — Бункер и активатор

Дата		Место			
Модель бетононасоса				Серийный номер	
Характеристики		Величина измерения		Единица измерения	Примечание
Застывший бетон (отход)		Без бетона		см	
Бункер и активатор	Высота загрузки приемного бункера (не загруженного)			мм	
	Скорость вращения активатора			мин ⁻¹	
	Давление в гидросистеме (без нагрузки)			МПа	
	Давление в гидросистеме (разгрузка)			МПа	
Водяной насос для очистки	Выключенный	Давление масла		МПа	
	Без нагрузки	Давление воды		МПа	
		Расход воды		дм ³ (л)	
		Давление масла		МПа	

Т а б л и ц а 5 — Протокол испытаний — Распределительная стрела

Дата		Место		Серийный номер	
Модель бетононасоса			Серийный номер		
Характеристики		Величина измерения		Единица измерения	Примечание
Бетонораспределительная стрела	Максимальный вылет			мм	
	Максимальная высота			мм	
	Длина стрелы	1-я секция		мм	
		2-я секция		мм	
		3-я секция		мм	
		4-я секция		мм	
		5-я секция		мм	
		6-я секция		мм	
	Угол складывания	1-я секция		град (°)	
		2-я секция		град (°)	
		3-я секция		град (°)	
		4-я секция		град (°)	
		5-я секция		град (°)	
		6-я секция		град (°)	
	Скорость складывания стрелы	1-я секция		мин ⁻¹ (с)	
2-я секция			мин ⁻¹ (с)		
	3-я секция		мин ⁻¹ (с)		
	4-я секция		мин ⁻¹ (с)		
	5-я секция		мин ⁻¹ (с)		
	6-я секция		мин ⁻¹ (с)		
Угол поворота			град (°)	Измеряют в случае ограниченного угла	
Угол поворота (максимальный наклон)			град (°)		
Угол поворота (максимальный наклон)			град (°)		
Скорость поворота (время одного поворота до упора или время полного поворота)			мин ⁻¹ (с)		

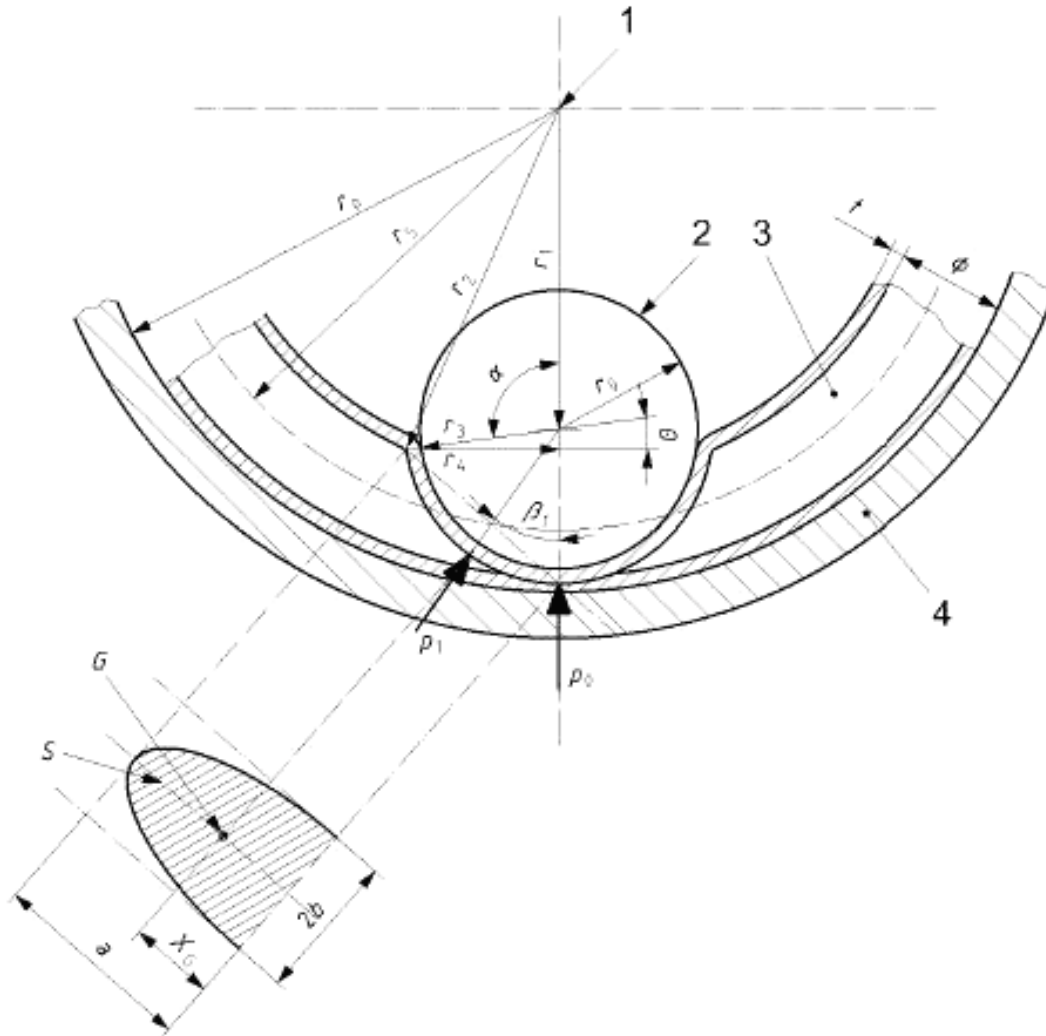
Т а б л и ц а 6 — Протокол испытаний — Выносные опоры (аутригеры)

Дата		Место			
Модель бетононасоса			Серийный номер		
Характеристики			Величина измерения	Единица измерения	Примечание
Опоры	Расстояние между опорами	Ширина установки передних опор		мм	
		Ширина установки задних опор		мм	
		Расстояние между передней правой и задней правой опорой		мм	
		Расстояние между передней левой и задней левой опорой		мм	

Приложение А
(информационное)

Расчетная производительность бетононасоса роторного типа и давление
на бетонную смесь

А.1 Бетононасос роторного типа с одним роликом



1 — центр корпуса бетононасоса; 2 — ролик; 3 — всасывающая труба; 4 — резиновая подушка; G — центр тяжести; a — большой радиус полуэллиптической контактной зоны (мм); b — малый радиус полуэллиптической контактной зоны (мм); p_0 — давление сопротивления эластичного рукава бетононасоса при предельном сжатии (Н); p_1 — нагрузка от внутреннего давления (Н); r_0 — радиус ролика (мм); r_1 — расстояние между центром бетононасоса и центром ролика (мм); r_2 — расстояние между центром бетононасоса и внутренней точкой контакта между ротором и эластичным рукавом (мм); r_3 — расстояние между точкой контакта ролика с эластичным рукавом и центром ролика (мм); r_4 — перпендикуляр от внутренней точки контакта ролика и эластичным рукавом до центра бетононасоса (мм); r_5 — расстояние между центром бетононасоса и осью симметрии эластичного рукава (мм); r_6 — радиус от центра бетононасоса к поверхности резиновой подушки (мм); S — площадь проекции контактной зоны эластичного рукава и ролика (мм²); t — толщина эластичного рукава бетононасоса (мм); X_G — центр тяжести полуэллиптической контактной зоны эластичного рукава и ролика (мм); α — центр угла, занимаемого роликом для расчета V_1 (рад); β_1 — угол между p_1 и p_0 (рад); θ — угол между r_2 и r_4 (рад); \varnothing — внутренний диаметр эластичного рукава бетононасоса (мм)

Рисунок А.1 — Бетононасос роторного типа с одним роликом

Пример расчета

T — крутящий момент ротора

8840 Нм

 r_0 — радиус ролика

150 мм

 r_1 — расстояние между центром бетононасоса и центром ролика

345 мм

t — толщина трубы бетононасоса

16 мм

 \varnothing — внутренний диаметр трубы бетононасоса

101,6 мм

N — скорость вращения ротора

38,3 мин⁻¹ r_p — радиус от центра бетононасоса к поверхности резиновой подушки

520 мм

$$\rho_{th,max} = \frac{P_1}{S} \quad 1,756 \text{ МПа}$$

$$P_1 = \frac{T}{\sin \beta_1 \times \frac{r_1}{10^3}} \quad 48\,347 \text{ Н}$$

$$\beta_1 = \frac{(2\pi \times X_G)}{(2\pi \times r_3)} \quad 0,559 \text{ рад}$$

$$X_G = \frac{(4 \times a)}{3\pi} \quad 92,7 \text{ мм}$$

$$a = \left[r_4^2 + (r_3 \times \cos \theta)^2 \right]^{1/2} \quad 218,5 \text{ мм}$$

$$r_4 = r_3 \times (1 - \sin \theta) \quad 143,8 \text{ мм}$$

$$\theta = \cos^{-1} \left[\frac{(r_1^2 + r_3^2 - r_2^2)}{(2 \times r_1 \times r_3)} \right] \times \frac{\pi}{180} - \frac{\pi}{2} \quad 0,134 \text{ рад}$$

$$r_2 = r_p - \varphi - t \quad 402,4 \text{ мм}$$

$$r_3 = r_0 + t \quad 166,0 \text{ мм}$$

$$S = \left(\frac{\pi}{2} \right) \times a \times b \quad 27\,525 \text{ мм}^2$$

$$a = \left[r_4^2 + (r_3 \times \cos \theta)^2 \right]^{1/2} \quad 219,6 \text{ мм}$$

$$b = \frac{1}{4} \times (\pi \times \varphi) \quad 79,8 \text{ мм}$$

$$V_1 = r_5 \times 2 \times \alpha \times \pi \times \frac{\varphi^2}{4} \quad 2\,349\,589 \text{ мм}^3$$

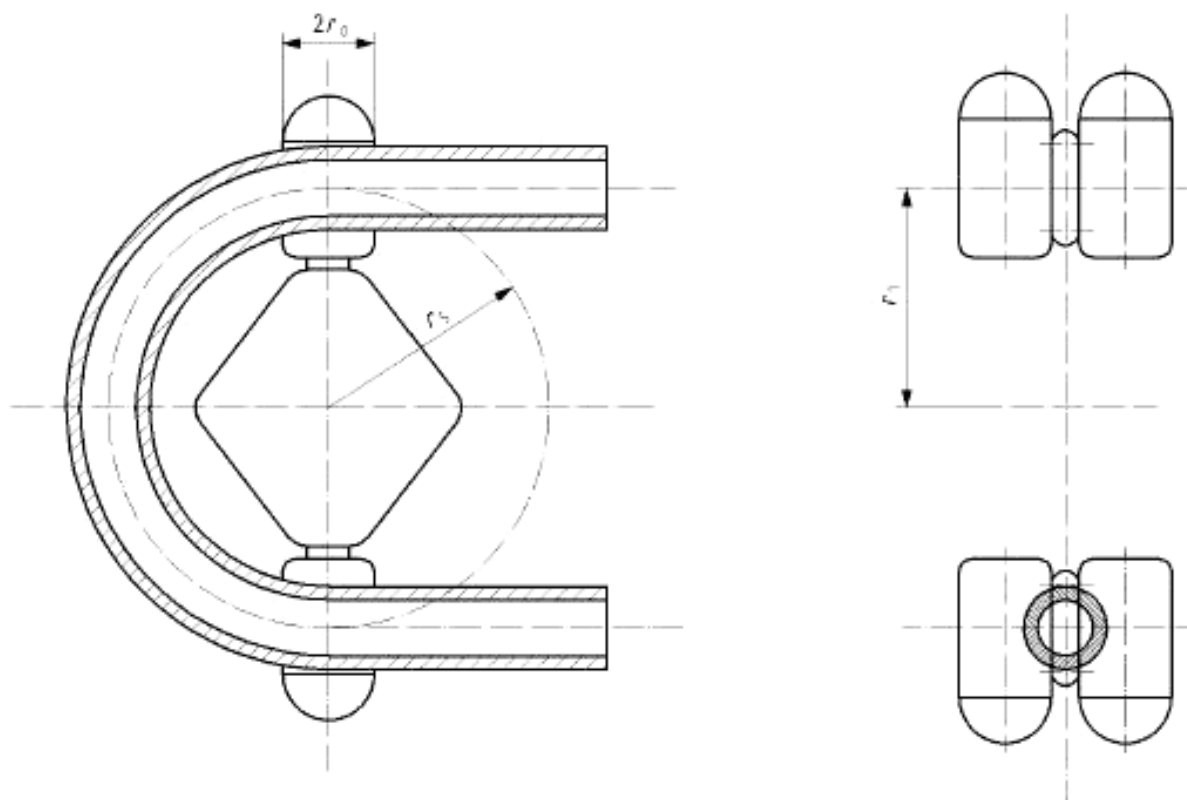
$$r_5 = r_2 + \frac{\varphi}{2} \quad 453,2 \text{ мм}$$

$$\alpha = \cos^{-1} \left[\frac{(r_1^2 + r_5^2 - r_3^2)}{(2 \times r_1 \times r_5)} \right] \times \frac{\pi}{180} \quad 0,320 \text{ рад}$$

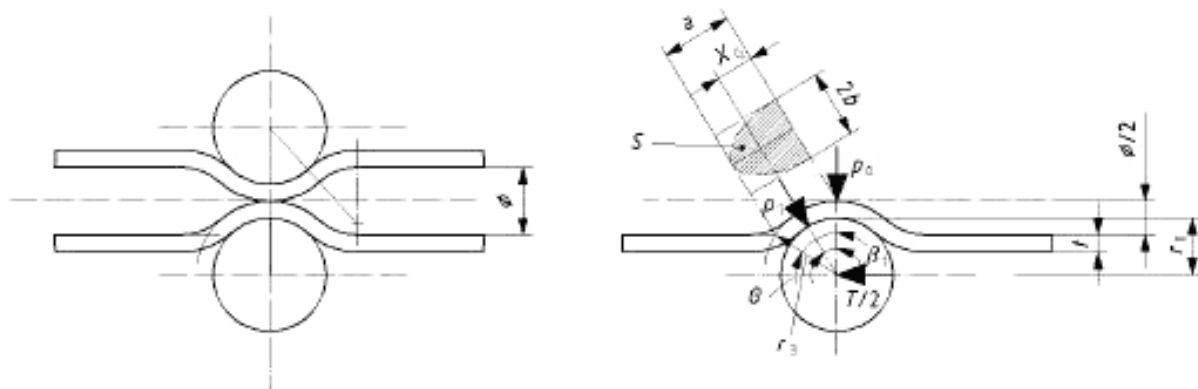
$$q = \left[\frac{(2 \times \pi \times r_5 \times \pi \times \psi^2)}{4} \right] - (2 \times V_1) \quad 18\,386\,736 \text{ мм}^3/\text{об}$$

$$Q_{\text{th,max}} = N \times 60 \times 10^{-9} \quad 42,3 \text{ м}^3/\text{ч}$$

A.2 Бетононасос роторного типа с двумя роликами



а) Бетононасос роторного типа с двумя роликами



б) Модель зоны сжатия

a — большой радиус полуэллиптической контактной зоны (мм); b — малый радиус полуэллиптической контактной зоны (мм); p_1 — давление сопротивления эластичного рукава бетононасоса при предельном сжатии (Н); p_0 — нагрузка от внутреннего давления (Н); r_0 — радиус ролика (мм); r_1 — расстояние между центром бетононасоса и центром ролика (мм); r_2 — расстояние между точкой контакта ролика с эластичным рукавом и центром ролика (мм); r_3 — расстояние между центром бетононасоса и осью симметрии эластичного рукава (мм); S — площадь проекции контактной зоны эластичного рукава и ролика (мм²); T — крутящий момент ротора (Нм); t — толщина эластичного рукава бетононасоса (мм); X_0 — центр тяжести полуэллиптической контактной зоны эластичного рукава и ролика (мм); β — угол между p_1 и p_0 (рад); θ — угол между r_2 и p_0 (рад); \emptyset — внутренний диаметр эластичного рукава бетононасоса (мм)

Рисунок A.2 — Бетононасос роторного типа — Бетононасос роторного типа с двумя роликами

Пример расчета:

T — крутящий момент ротора

r_0 — радиус ролика

r_1 — расстояние между центром корпуса бетононасоса и центром ролика

t — толщина трубы бетононасоса

\varnothing — внутренний диаметр эластичного рукава бетононасоса

N — скорость вращения ротора

8840 Нм

100 мм

475 мм

30 мм

102 мм

38,3 мин⁻¹

$$p_{th,max} = \frac{P_1}{S} \quad 1,75 \text{ МПа}$$

$$P_1 = \frac{T}{2 \times \sin \beta_1 \times \frac{r_1}{10^3}} \quad 25\,344 \text{ Н}$$

$$\beta_1 = \frac{(2\pi \times X_G)}{(2\pi \times r_3)} \quad 0,376 \text{ рад}$$

$$X_G = \frac{(4 \times a)}{3\pi} \quad 48,9 \text{ мм}$$

$$a = \left[2 \times r_3^2 \times (1 - \cos \theta) \right]^{1/2} \quad 115,2 \text{ мм}$$

$$\theta = \cos^{-1} \left[\frac{(r_3 - \varphi)}{r_3} \right] \times \frac{\pi}{180} \quad 0,9 \text{ рад}$$

$$r_3 = r_0 + t \quad 130 \text{ мм}$$

$$S = \left(\frac{\pi}{2} \right) \times a \times b \quad 14\,490 \text{ мм}^2$$

$$b = \frac{1}{4} \times (\pi \times \varphi) \quad 80,1 \text{ мм}$$

$$V_1 = r_3 \times 2 \times \theta \times \pi \times \frac{\varphi^2}{4} \quad 34\,026 \text{ мм}^3$$

$$q = \left[\frac{(2 \times \pi \times r_1 \times \pi \times \varphi^2)}{4} \right] - (2 \times V_1) \quad 24\,319\,246 \text{ мм}^3 / \text{об}$$

$$Q_{th,max} = N \times 60 \times q \times 10^{-9} \quad 55,9 \text{ м}^3 / \text{ч}$$

**Сведения о соответствии межгосударственного
стандарта ссылочным международным стандартам**

Т а б л и ц а ДА.1

Обозначение и наименование ссылочного международного стандарта	Степень соответствия	Обозначение и наименование соответствующего межгосударственного стандарта
ISO 21573 — 1 Машины и оборудование строительные. Бетононасосы. Часть 1. Терминология и технические условия	—	*
* Соответствующий межгосударственный стандарт отсутствует. До его утверждения рекомендуется использовать перевод на русский язык данного международного стандарта. Перевод данного международного стандарта находится в Федеральном информационном фонде технических регламентов и стандартов.		

УДК 621.869.4-788:629.614.006.35

МКС 91.220

IDT

Ключевые слова: бетононасос, бетононасос роторного типа с одним роликом, бетононасос роторного типа с двумя роликами, проверка производительности бетононасоса, проверка высоты загрузки приемного бункера и работы активатора

Подписано в печать 02.10.2014. Формат 60x84^{1/8}.

Усл. печ. л. 2,79. Тираж 32 экз. Зак. 4184

Подготовлено на основе электронной версии, предоставленной разработчиком стандарта

ФГУП «СТАНДАРТИНФОРМ»,
123995 Москва, Гранатный пер., 4.
www.gostinfo.ru info@gostinfo.ru

