

**СТАНКИ ФРЕЗЕРНЫЕ
С ЧИСЛОВЫМ ПРОГРАММНЫМ УПРАВЛЕНИЕМ**
Основные параметры и присоединительные размеры

Numerically controlled milling machines.
Basic parameters and coupling dimensions

**ГОСТ
21610—82**

(СТ СЭВ 3131—81)

**Взамен
ГОСТ 21610—76**

ОКП 38 1600

Постановлением Государственного комитета СССР по стандартам от 14 сентября 1982 г. № 3624 срок введения установлен

с 01.07.83

Несоблюдение стандарта преследуется по закону

1. Настоящий стандарт распространяется на фрезерные станки общего назначения консольные, с крестовым столом и продольные, с числовым программным управлением, изготавливаемые для нужд народного хозяйства и на экспорт в соответствии со специализацией СССР в этой области.

Стандарт полностью соответствует СТ СЭВ 3131—81.

2. Основные параметры и присоединительные размеры фрезерных станков должны соответствовать указанным в таблице, а также консольно-фрезерных станков — ГОСТ 165—81, продольно-фрезерных станков — по ГОСТ 6955—79, фрезерных вертикальных станков с крестовым столом — ГОСТ 9191—83.

Обозначение и положительное направление осей координат по ГОСТ 23597—79 должны соответствовать указанным на черт. 1—10.

Примечание. Черт. 1—10 не определяют конструкцию станков и не исчерпывают все их возможные компоновки.

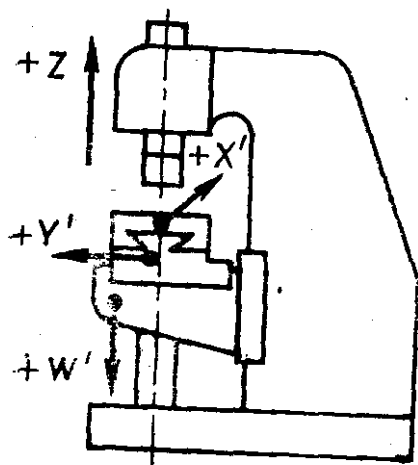
Издание официальное

Перепечатка воспрещена

★

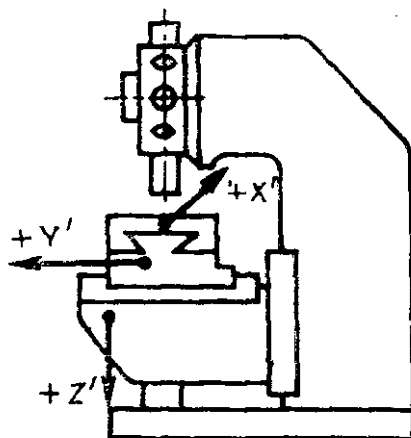
Е

Переиздание. Май 1986 г.



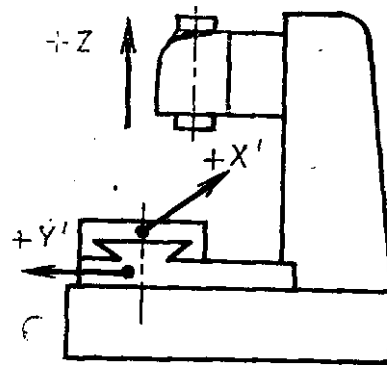
Черт. 1

Вертикально-фрезерные
станки с крестовым
столом и револьверной
головкой



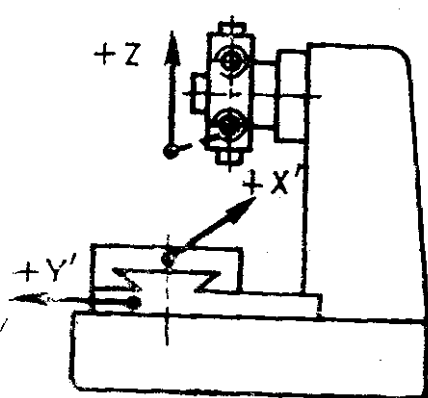
Черт. 2

Горизонтально-
фрезерные станки
с крестовым поворотным
или неповоротным
столом

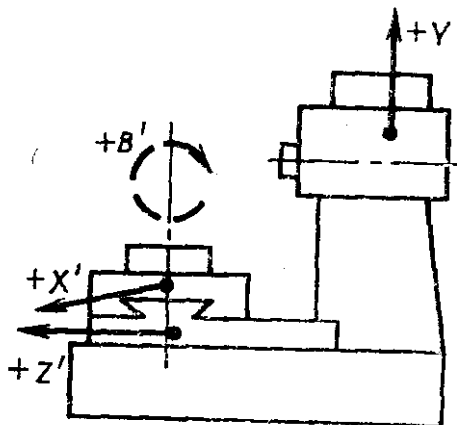


Черт. 3

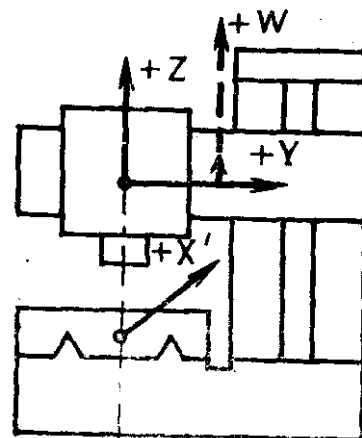
Продольно-фрезерные
одностоечные станки
с вертикальной бабкой,
с подвижной или
неподвижной поперечной



Черт. 4

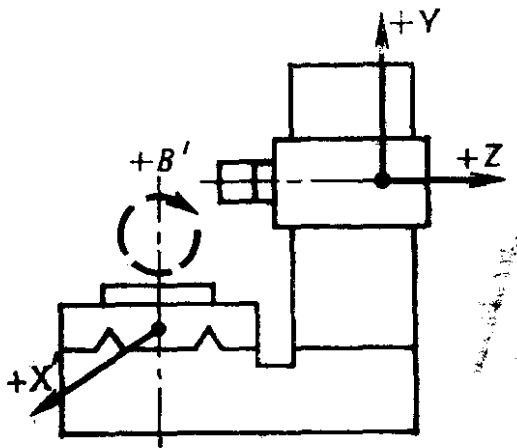


Черт. 5



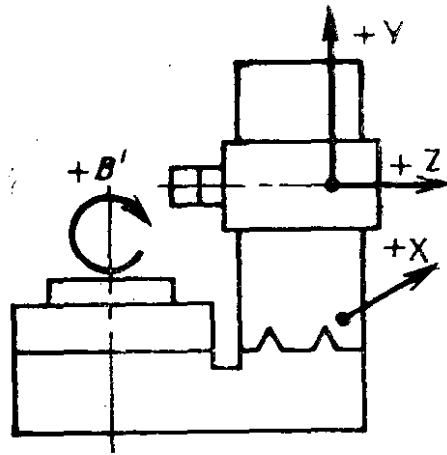
Черт. 6

одностоечные станки
с горизонтальной бабкой,
с поворотной-подвижной
или неподвижной
столом, с неподвижной
или подвижной стойкой



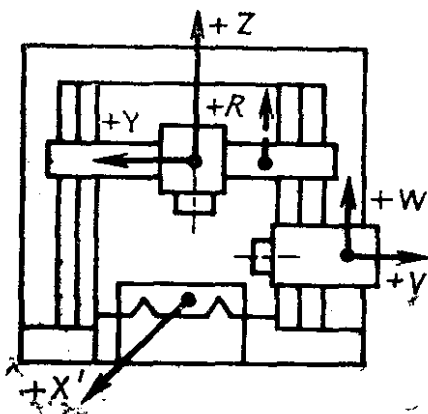
Черт. 7

одностоечные станки
с горизонтальной бабкой,
с неподвижным столом
и подвижной стойкой



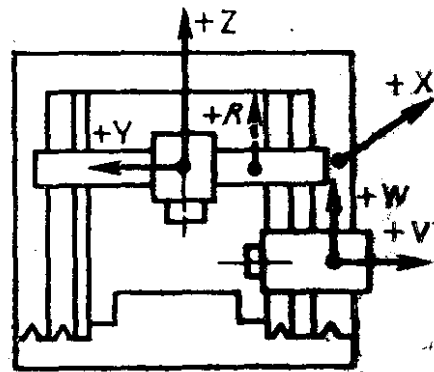
Черт. 8

Продольно-фрезерные
двухстоечные станки
с неподвижным порталом,
с подвижной или неподвижной
поперечиной (количество
и расположение бабок
не регламентируется)



Черт. 9

Продольно-фрезерные
двухстоечные станки
с подвижным порталом,
с подвижной или неподвижной
поперечиной (количество
и расположение бабок
не регламентируется)



Черт. 10

Наименование параметра	Величина параметра										
Ширина рабочей поверхности стола или диаметр круглого встроенного стола, мм, для станков	консольных (черт. 1 и 2)	250	320	400	—	—	—	—	—	—	
	с крестовым столом (черт. 3, 4, 5)	250	320	400	500	630	800	1000	1000	—	
	по- доль- ных	—	—	400	500	630	800	1000	1000	—	—
	черт. 6 и 7 черт. 8, 9 и 10	—	—	—	—	630	800	1000	1000	—	1250; 1600; 2000; 2500; 3150; 4000
Конеч шпинделя с конусностью 7:24 по ГОСТ 24644—81	40; (45); 50; 60 50; 60										
Дискретность задания перемещений	по осям X, X', Y, Y', Z, Z', V, W, W', мм 0,001; 0,01										
Количество управляемых осей координат, не менее	по оси B', град. 0,001; 0,01										
Количество одновременно управляемых осей координат, не менее	3										
Количество одновременно управляемых осей координат, не менее	2										

Примечания:

1. Размер, указанный в скобках, не предпочтителен.
2. Значения дискретности задания перемещений обязательны для станков, разработанных после 01.01.83, оснащенных устройствами ЧПУ отечественного производства.

ков с шириной стола свыше 3150 мм с размерами по ГОСТ 6569—75.

4. Станки с прямоугольным циклом формообразования по требованию потребителя могут выпускаться с одной управляемой осью координат.

5. Размеры Т-образных пазов — по ГОСТ 1574—75.

6. Расстояния между Т-образными пазами — по ГОСТ 6569—75.
