



ГОСУДАРСТВЕННЫЙ СТАНДАРТ
СОЮЗА ССР

ТЕНЗОРЕЗИСТОРЫ
ОБЩИЕ ТЕХНИЧЕСКИЕ УСЛОВИЯ
ГОСТ 21616—91

Издание официальное

БЗ 2—91/148

КОМИТЕТ СТАНДАРТИЗАЦИИ И МЕТРОЛОГИИ СССР
Москва

ТЕНЗОРЕЗИСТОРЫ

Общие технические условия

Strain gauges.
General specifications**ГОСТ****21616—91**

ОКП 42 7379

Дата введения 01.01.92

Настоящий стандарт распространяется на тензорезисторы, предназначенные для измерения деформаций машин и конструкций или используемые в качестве чувствительных элементов измерительных преобразователей.

Термины, применяемые в настоящем стандарте, и их пояснения — по ГОСТ 20420.

Требования пп. 2.3—2.5, 2.7, 2.8, 2.15, 2.18.1, 2.19 и разд. 3—6 настоящего стандарта являются обязательными, остальные требования — рекомендуемые.

1. КЛАССИФИКАЦИЯ

1.1. Для тензорезисторов устанавливают следующую классификацию:

- 1) по материалу чувствительного элемента:
 - металлические (проводниковые), которые в зависимости от вида (проволока, фольга) материала чувствительного элемента подразделяют на проволочные и фольговые;
 - полупроводниковые;
- 2) по количеству чувствительных элементов, их форме и расположению на подложке:
 - одиночные тензорезисторы;
 - тензорезисторные розетки;
 - мембранные тензорезисторные розетки;
 - тензорезисторные цепочки;
- 3) по наличию или отсутствию подложки и материалу подложки:

Издание официальное

© Издательство стандартов, 1991

Настоящий стандарт не может быть полностью или частично воспроизведен, тиражирован и распространен без разрешения Госстандарта СССР

- на бумажной подложке;
- на пленочной (клеевой, лаковой) подложке;
- на стеклотканевой подложке;
- на металлической подложке;
- со свободным чувствительным элементом (без подложки);
- 4) по способу установки на поверхность объекта:
 - приклеиваемые;
 - привариваемые;
 - устанавливаемые методом газоплазменного или плазменного напыления жаростойких окислов;
- 5) по диапазону измеряемых деформаций:
 - для измерения упругих деформаций (предельная измеряемая деформация в пределах диапазона ± 3000 млн⁻¹);
 - для измерения упругопластических деформаций (предельная измеряемая деформация за пределами диапазона ± 3000 млн⁻¹);
- 6) по наличию или отсутствию термокомпенсации:
 - термокомпенсированные;
 - частично термокомпенсированные;
 - нетермокомпенсированные.

2. ОСНОВНЫЕ ПАРАМЕТРЫ И ТЕХНИЧЕСКИЕ ТРЕБОВАНИЯ

2.1. Тензорезисторы изготовляют в соответствии с требованиями настоящего стандарта и технических условий (ТУ) на тензорезисторы конкретного типа.

2.2. Основные параметры тензорезисторов должны соответствовать нормам, установленным в настоящем стандарте и ТУ на тензорезисторы конкретного типа, утвержденным в установленном порядке.

2.3. В ТУ должны быть указаны следующие характеристики и параметры:

- номинальная база, мм;
- номинальное электрическое сопротивление (далее — сопротивление), Ом;
- основные габаритные размеры (длина без выводов, ширина и толщина — с предельными отклонениями), мм;
- максимальный рабочий ток питания, мА;
- диапазон измеряемых деформаций, млн^{-1*};
- рабочая область значений температуры, °С;
- интервал термокомпенсации для частично термокомпенсированных тензорезисторов, °С;
- масса, г.

2.4. Номинальную базу тензорезисторов выбирают из ряда: 0,3; 0,5; 1,0; 2,0; 3,0; 5,0; 10,0; 15,0; 20,0; 50,0; 100,0; 200,0 мм.

*В качестве единицы деформации вместо миллионной доли (млн⁻¹) допускается применять микрометр на метр (мкм/м).

Значения номинальных баз менее 0,3 мм и более 200 мм устанавливаются в ТУ.

Отклонения от номинальной базы в пределах, %:

± 20 — для баз до 5 мм включ.;

± 10 — для баз более 5 мм.

2.5. Номинальное сопротивление тензорезисторов выбирают из ряда:

50; 100; 200; 400; 800 Ом или из ряда:

60; 120; 350; 700; 1000 Ом.

Значения номинальных сопротивлений менее 50 (60) Ом и более 800 (1000) Ом устанавливаются в ТУ.

2.6. В интервале термокомпенсации среднее значение температурной характеристики сопротивления (далее — ТХС), мкОм/Ом, не должно выходить за пределы $\pm 100 K$, где K — среднее значение чувствительности тензорезистора.

Термокомпенсированные тензорезисторы должны быть рассчитаны на установку на материал, номинальный температурный коэффициент линейного расширения которого выбирают из ряда:

$12 \cdot 10^{-6}$, $17 \cdot 10^{-6}$, $23 \cdot 10^{-6}$, $65 \cdot 10^{-6} \text{ } ^\circ\text{C}^{-1}$.

Допускается по согласованию с заказчиком изготовление тензорезисторов, рассчитанных на установку на материалы с иными значениями коэффициента.

2.7. В ТУ должен быть составлен комплекс нормируемых метрологических характеристик, выбираемый исходя из назначения и специфики тензорезисторов, а также исходя из экономической целесообразности, и позволяющий оценить качество изготовления, а также погрешность измерений, проводимых в условиях эксплуатации.

Комплекс нормируемых метрологических характеристик тензорезисторов следует выбирать из числа нормируемых метрологических характеристик, перечисленных в табл. 1.

Характеристики, приведенные в табл. 1, за исключением пп. Г.1 и 5.3 (в части индивидуальной ТХС в свободном состоянии), относятся к установленным тензорезисторам.

2.8. В ТУ следует указывать допускаемые значения нормируемых параметров метрологических характеристик, из которых составлен комплекс.

2.9. В зависимости от значений нормируемых параметров метрологических характеристик по п. 2.8 для каждого конкретного типа тензорезисторов должно быть установлено не более трех групп показателей, например А, Б, В.

Требования к тензорезисторам по группе А — наиболее высокие.

2.10. Допускается в ТУ включать дополнительные к установленным настоящим стандартом нормируемые метрологические характеристики и нормируемые параметры метрологических харак-

Таблица 1

Метрологические характеристики		Нормируемые параметры	
Наименование метрологической характеристики	Наименование нормативной метрологической характеристики, обозначения или форма представления	Наименование	Обозначение
1. Сопротивление тензорезистора	1.1. Сопротивление тензорезистора при нормальных условиях (R)	Предельное относительное отклонение сопротивления в партии от номинального, %	$\delta_{\text{лп}}$
	2. Функция преобразования	Отношение разности предельных значений сопротивлений в группе к номинальному сопротивлению, %	$\delta_{\text{лп}}$
3. Поверхная чувствительность	2.1. Чувствительность при нормальных условиях (K)	Среднее значение	K
	2.2. Нелинейность функции преобразования при нормальных условиях (γ)	Среднее квадратическое отклонение (СКО)	S_K
4. Функция влияния температуры на чувствительность	3.1. Относительная поперечная чувствительность при нормальных условиях (K_{\perp})	Нелинейность функции преобразования, %	$\bar{\gamma}$
	4.1. Температурный коэффициент чувствительности (η)	Среднее значение, %	K_{\perp}
4. Функция влияния температуры на чувствительность	4.2. Функция влияния температуры на чувствительность ($\phi(t)$), выражаемая формулой	СКО, %	$S_{K_{\perp}}$
		Среднее значение, % · °C ⁻¹	$\bar{\eta}$
		СКО, % · °C ⁻¹	S_{η}
		СКО погрешности аппроксимации	$S_{\Delta\phi}$
		Среднее значение функции влияния при максимальной (минимальной) температуре	$\bar{\phi}$

Продолжение табл. 1

Метрологические характеристики		Нормируемые параметры	
Наименование метрологической характеристики	Наименование нормируемой метрологической характеристики, обозначение или форма представления	Наименование	Обозначение
5. Температурная характеристика	$\hat{\Delta} \Phi(t) = 1 + B(t - t_{\phi}),$ где B — коэффициент; t — температура, °С; t_{ϕ} — температура, выше (ниже) которой следует учитывать функцию влияния, °С	СКО значения функции влияния при максимальной (минимальной) температуре	S_{ϕ}
	5.1. Температурная характеристика сопротивления (ТХС) $\hat{\Delta} R(t)$, выражаемая формулой $\hat{\Delta} R(t) = C_0 + C_1 t + C_2 t^2 + \dots + C_n t^n,$ где $C_0, C_1, C_2, \dots, C_n$ — коэффициенты	СКО погрешности аппроксимации, мкОм/Ом	$S_{\Delta R}$
	5.2. Максимальное значение ТХС в рабочей области значений температуры ($\hat{\zeta}_{\max}$)	Максимальный температурный коэффициент сопротивления в рабочей области значений температуры, °С ⁻¹	СКО значения ТХС при максимальной (минимальной) температуре, мкОм/Ом
	5.3. Индивидуальная ТХС $\hat{\Delta} R_{i,t}(t)$, рассчитываемая по формуле $\hat{\Delta} R_{i,t}(t) = \hat{\Delta} R_{i,0}(t) + \hat{\Delta} R_{i,t}(t).$	Максимальное значение ТХС в рабочей области значений температур, мкОм/Ом	$\hat{\zeta}_{\max}$
		Среднее значение, мкОм/Ом	$\bar{\zeta}_{i,t}$
		СКО, мкОм/Ом	$S_{i,t}$
		СКО погрешности аппроксимации индивидуальной ТХС в свободном состоянии, мкОм/Ом	$S_{\Delta R_{i,t}}$

Продолжение табл. 1

Метрологические характеристики		Нормируемые параметры	
Наименование метрологической характеристики	Наименование нормируемой метрологической характеристики или формула представления	Наименование	Обозначение
6. Показатель	<p>Наименование нормируемой метрологической характеристики или формула представления</p> <p>где $\bar{E}_{n,t}(t) = C_0 + C_1 t + C_2 t^2 + \dots + C_n t^n$ — индивидуальная ТХС тензорезистора в свободном состоянии;</p> <p>E_0, E_1 — коэффициенты</p>	Максимальное значение индивидуальной ТХС в свободном состоянии в рабочей области значений температуры, мкОм/Ом	ΔE_{max}
		СКО погрешности аппроксимации разностной характеристики, мкОм/Ом	$S_{\Delta E}$
		СКО значения разностной характеристики при максимальной (минимальной) температуре, мкОм/Ом	$S_{\Delta E}$
		Среднее значение, мкОм/Ом	$\bar{\Delta E}$
6. Показатель	<p>5.4. Воспроизводимость ТХС ($\nabla_{\Delta E}$)</p> <p>6.1. Показатель при нормальных условиях (\bar{H})</p> <p>6.2. Показатель при максимальной температуре (\bar{H}_t)</p>	СКО, мкОм/Ом	S_{∇}
		Среднее значение за промежуток времени t (и другие промежутки времени t , заданные в ТУ), %	\bar{H} (\bar{H}_t)
		СКО за промежуток времени t (и другие промежутки времени t , заданные в ТУ), %	$S_{\bar{H}}$ ($S_{\bar{H}_t}$)
		Среднее значение за промежуток времени t (и другие промежутки времени t , заданные в ТУ), %	\bar{H}_t (\bar{H}_t)
6. Показатель	<p>СКО за промежуток времени t (и другие промежутки времени t, заданные в ТУ), %</p>	СКО за промежуток времени t (и другие промежутки времени t , заданные в ТУ), %	$S_{\Delta E}$ ($S_{\Delta E_t}$)
		Среднее значение за промежуток времени t (и другие промежутки времени t , заданные в ТУ), %	\bar{H}_t (\bar{H}_t)

Продолжение табл. 1

Метрологические характеристики		Нормируемые параметры	
Наименование метрологической характеристики	Наименование метрологической характеристики, обозначение или форма представления	Наименование	Обозначение
7. Воспроизводимость начального сопротивления	7.1. Воспроизводимость начального сопротивления после изотермической выдержки при максимальной температуре (ξ_0)	Среднее значение после выдержки продолжительностью 1 ч, мкОм/Ом	$\bar{\xi}_0$
8. Дрейф выходного сигнала	8.1. Дрейф выходного сигнала при максимальной температуре (\bar{D})	СКО после выдержки продолжительностью 1 ч, мкОм/Ом	S_{ξ_0}
9. Сопротивление изоляции	9.1. Сопротивление изоляции в рабочей области значений температуры ($R_{из}$)	Среднее значение за промежуток времени 1 ч (и другие промежуток времени τ , заданные в ТУ), мкОм/Ом	\bar{D} (\bar{D}_τ)
10. Время реакции	10.1. Время реакции на ступенчатый входной сигнал деформации (τ_r)	СКО за промежуток времени 1 ч (и другие промежуток времени τ , заданные в ТУ), мкОм/Ом	$S_{\bar{D}}$ ($S_{\bar{D}\tau}$)
		Минимальное значение сопротивления изоляции в рабочей области значений температуры, МОм	$R_{из\ min}$
		Среднее значение, мкс	$\bar{\tau}_r$
		СКО, мкс	S_{τ_r}

Примечания:

1. Средние значения и СКО, СКО погрешности аппроксимации следует нормировать как допускаемые выборочные значения в партии.
2. Допускается для величин \bar{K} (п. 2.1), \bar{K}_1 (п. 3.1), $\bar{\eta}$ (п. 4.1), $\bar{\Phi}$ (п. 4.2), $\hat{\xi}_{из}$ (п. 5.1), $\bar{\xi}_{из}$ (п. 5.2), $\hat{\xi}_{из}$ (п. 5.3), \bar{P} и \bar{P}_τ (п. 6.1), \bar{P}_1 и \bar{P}_τ (п. 7.1), \bar{D} и \bar{D}_τ (п. 8.1) устанавливать интервал допускаемых значений.
3. Допускается характеристика по пп. 4.2 и 5.3 (разностная ТХС) представлять в виде полнума второй степени.
4. Допускается характеристика по пп. 4.2, 5.1, 5.3 представлять в виде графика.
5. Характеристики по пп. 5.1, 5.3 нормируют по отношению к температуре 23 °С.
6. Индивидуальную ТХС (п. 5.3) нормируют только для привариваемых тензорезисторов.

теристик, способствующие повышению достоверности оценки погрешности измерений или улучшению качества изготовления тензорезисторов.

2.11. Число членов полиномов, аппроксимирующих ТХС и индивидуальную ТХС, должно быть указано в ТУ.

2.12. Нормируемые параметры метрологических характеристик тензорезисторов должны соответствовать требованиям, указанным в ТУ, при отсутствии в окружающей среде паров агрессивных веществ, радиоактивного и прямого солнечного излучений.

2.13. Материалы и комплектующие детали, применяемые для изготовления тензорезисторов, должны соответствовать действующей технической документации на эти материалы и комплектующие детали. Качество применяемых материалов должно быть подтверждено клеймами, сертификатами.

2.14. Требования по устойчивости к воздействию механических и климатических факторов должны быть установлены в ТУ.

2.15. Значения показателей надежности тензорезисторов должны устанавливаться в ТУ.

В зависимости от назначения тензорезисторов за наработку принимают: время, число циклов заданной деформации или число циклов «нагрев-охлаждение» или другое воздействие, оговоренное в ТУ.

2.16. Схема условного обозначения тензорезисторов должна соответствовать приведенной ниже.



1 — цифровой или буквенный код, выбранный разработчиком для обозначения конкретного типа тензорезистора; 2 — номинальная база тензорезистора, мм; 3 — номинальное сопротивление тензорезистора, Ом; 4 — группа показателей (например А, Б или В); 5 — температурный коэффициент линейного расширения материала без множителя 10^{-6} , при установке на который тензорезистор является термокомпенсированным, $^{\circ}\text{C}^{-1}$ (для термокомпенсированных тензорезисторов данная позиция не заполняется)

Пример условного обозначения тензорезистора типа КФ5П1 с базой 10 мм, номинальным сопротивлением 200 Ом, группы показателей А, термокомпенсированного для материала с температурным коэффициентом линейного расширения $12 \cdot 10^{-6} \text{ } ^{\circ}\text{C}^{-1}$:

КФ5П1—10—200-А-12

2.17. Обозначение тензорезистора при заказе и в конструкторской документации должно включать слово «Тензорезистор», условное обозначение тензорезистора по п. 2.16 и обозначение ТУ.

В технически обоснованных случаях условное обозначение тензорезисторов дополняют обозначением вида климатического исполнения по ГОСТ 15150.

2.18. Комплектность

2.18.1. В комплект поставки входят:

тензорезисторы;

паспорт или заверенная копия паспорта на каждую поставляемую партию тензорезисторов;

инструкция по наклейке (установке) тензорезисторов на объект;

упаковка группы (потребительская тара) тензорезисторов.

Допускается взамен паспорта приведение паспортных данных на упаковке группы (потребительской таре) тензорезисторов или на этикетке, вкладываемой в упаковку (потребительскую тару).

Допускается совмещение паспорта с другими эксплуатационными документами.

2.18.2. В комплект поставки включают связующее для наклейки тензорезисторов, если это указано в ТУ.

2.19. Маркировка

2.19.1. В паспорте на партию тензорезисторов должны быть указаны:

наименование или товарный знак предприятия-изготовителя;

наименование и условное обозначение тензорезисторов;

обозначение ТУ;

номер партии;

число тензорезисторов в партии;

номинальное сопротивление тензорезисторов в партии и предельное относительное отклонение от номинального;

предусмотренные ТУ значения характеристик, параметров и коэффициенты аппроксимирующих функций, полученные при испытаниях тензорезисторов с указанием объема выборки по каждому испытанию, и материала образца, на котором определялась ТХС;

наименование марки клея, используемого для наклейки тензорезисторов при проведении испытаний;

свидетельство о приемке с указанием даты;

гарантии изготовителя.

2.19.2. На упаковке группы (потребительской таре) тензорезисторов должны быть указаны:

наименование или товарный знак предприятия-изготовителя;

наименование и условное обозначение тензорезисторов;

обозначение ТУ;

номер партии;

число тензорезисторов в упаковке (потребительской таре);

предельные значения сопротивлений тензорезисторов в упаковке;

среднее значение чувствительности, определенное для партии тензорезисторов;

наименование марки клея (связующего), используемого для наклейки тензорезисторов;

условия хранения: температура от 5 до 35°C, относительная влажность до 80% при отсутствии в атмосфере паров агрессивных веществ;

штамп ОТК;

дата выпуска.

2.20. Упаковка тензорезисторов должна соответствовать требованиям ТУ.

2.21. Тензорезисторы в упаковке для транспортирования должны соответствовать требованиям, установленным в ТУ.

3. ПРИЕМКА

3.1. Для проверки соответствия тензорезисторов требованиям настоящего стандарта проводят испытания:

приемосдаточные, периодические, типовые, государственные контрольные, а также испытания на надежность.

3.2. Тензорезисторы предъявляют к сдаче партиями. Число тензорезисторов в партии должно быть не более 10 000 шт.

Каждую партию разбивают на группы, объединяющие тензорезисторы, сопротивление которых находится в заданных пределах. Для привариваемых тензорезисторов, кроме того, в заданных пределах должны находиться значения других индивидуальных характеристик, если это оговорено в ТУ.

Число тензорезисторов в группе должно быть не менее:

5 шт.— для приклеиваемых тензорезисторов;

2 шт.— для привариваемых тензорезисторов.

Тензорезисторные розетки, мембраны и цепочки допускается предъявлять к сдаче поштучно.

3.3. Число тензорезисторов (объем выборки), подвергающихся испытаниям, должно составлять:

100% партии — по пп. 2.18, 2.19, 2.20;

100% » по п. 1 табл. 2;

100% » по п. 9а табл. 2;

не менее 10 тензорезисторов — по пп. 2—8, 9б, 10—16 табл. 2, если это не оговорено особо;

не менее 18 тензорезисторов — по п. 2.15.

Выборку тензорезисторов для испытаний комплектуют методом случайного отбора из всей партии по ГОСТ 18321.

Число тензорезисторов, подвергающихся испытаниям по пп. 2.14, 2.21, устанавливают в ТУ.

Таблица 2

Определяемые параметры и характеристики тензорезисторов*	Категории испытаний		Номер пункта метода определения
	Примочасовые	Периодические	
1. Предельное относительное отклонение сопротивления в партии от номинального и отношение разности предельных значений сопротивлений в группе к номинальному сопротивлению	+	—	4.3
2. Среднее значение и СКО чувствительности	+	—	4.4
3. Нелинейность функции преобразования	—	+	4.5
4. Среднее значение и СКО относительной поперечной чувствительности	—	+	4.6
5. Среднее значение и СКО температурного коэффициента чувствительности	—	+	4.7
6. Коэффициент аппроксимирующего полинома функции влияния температуры на чувствительность, СКО погрешности аппроксимации, СКО функции влияния температуры на чувствительность при максимальной (минимальной) температуре	—	+	4.7
7. Коэффициенты аппроксимирующего полинома ТХС, СКО погрешности аппроксимации, СКО значения ТХС при максимальной (минимальной) температуре, максимальный температурный коэффициент сопротивления, максимальное значение ТХС в рабочей области значений температуры	+	—	4.8
8. Среднее значение ($\bar{\xi}_{Tm}$) и СКО (S_{Tm}) максимального значения ТХС в рабочей области значений температуры	+	—	4.8
9.а) Коэффициенты аппроксимирующего полинома индивидуальной ТХС, СКО погрешности аппроксимации, максимальное значение индивидуальной ТХС в свободном состоянии в рабочей области значений температуры ($\hat{\xi}_{Tm0}$)	+	—	4.9
б) Коэффициенты аппроксимирующего полинома разностной характеристики, СКО погрешности аппроксимации и СКО значения разностной характеристики при максимальной (минимальной) температуре	+	—	4.9
10. Среднее значение и СКО воспроизводимости ТХС	—	+	4.10
11. Среднее значение и СКО ползучести при нормальных условиях	+	—	4.11
12. Среднее значение и СКО ползучести при максимальной температуре	+	—	4.12

2*

Продолжение табл. 2

Определяемые параметры и характеристики тензорезисторов*	Категории испытаний		Номер пункта метода определения
	Приемосдаточные	Пароводческие	
13. Среднее значение и СКО воспроизводимости начального сопротивления после изотермической выдержки при максимальной температуре	+	—	4.13
14. Среднее значение и СКО дрейфа выходного сигнала при максимальной температуре	+	—	4.14
15. Допустимое значение сопротивления изоляции в рабочей области значе- ний температуры	—	+	4.15
16. Среднее значение и СКО времени реакции на ступенчатый входной сигнал деформации	—	—	4.16

* Проверке подлежат параметры и характеристики, установленные в ТУ на конкретный тип тензорезисторов.

Примечание. В случае стопроцентного контроля по п. 1 табл. 2 в процессе изготовления тензорезисторов допускается осуществлять выборочный контроль в соответствии с требованиями ГОСТ 18242. Приемочный уровень дефектности, уровень, план и вид контроля устанавливают в ТУ.

3.4. Приемосдаточные испытания

3.4.1. Приемосдаточным испытаниям подвергают тензорезисторы каждой изготовленной партии на соответствие требованиям пп. 2.18, 2.19, 2.20, а также требованиям к числовым значениям характеристик и параметров, указанным в ТУ и отмеченным знаком «+» в табл. 2.

3.4.2. Приемосдаточные испытания считают удовлетворительными, если результаты соответствуют требованиям настоящего стандарта и ТУ.

3.4.3. Если при приемосдаточных испытаниях обнаружено несоответствие тензорезисторов требованиям:

п. 1 табл. 2, пп. 2.18, 2.19, 2.20 — то тензорезисторы возвращают на доработку;

пп. 2, 7, 8, 9, 11, 12, 13, 14 табл. 2 — то тензорезисторы переводят в более низкую группу показателей или бракуют, если они не удовлетворяют требованиям ни одной из групп.

Партию тензорезисторов, выдержавшую приемосдаточные испытания, предъявляют на поверку.

Допускается совмещать поверку с приемосдаточными испытаниями.

3.5. Периодические испытания

3.5.1. Периодическим испытаниям подвергают тензорезисторы на соответствие требованиям пп. 2.3, 2.14, 2.21, а также требованиям к числовым значениям характеристик и параметров, указанным в ТУ и отмеченным знаком «+» в табл. 2.

3.5.2. Периодические испытания проводят не реже одного раза в 2 года на тензорезисторах, прошедших приемосдаточные испытания.

Периодичность испытаний по пп. 2.3, 2.14, 2.21 устанавливают в ТУ.

3.5.3. Периодические испытания считают удовлетворительными, если результаты соответствуют требованиям настоящего стандарта и ТУ.

При несоответствии тензорезисторов предъявляемым к ним требованиям выпуск тензорезисторов приостанавливают до выяснения и устранения причин брака и получения положительных результатов повторных испытаний.

В случае проведения повторных периодических испытаний допускается проверять только те параметры и характеристики, по которым получены неудовлетворительные результаты и на которые могли повлиять проведенные мероприятия по устранению причин брака.

3.6. Типовые испытания

3.6.1. Типовым испытаниям подвергают тензорезисторы при изменениях, вносимых в их конструкцию или технологию изготовления, влияющих на метрологические характеристики, оговоренные в ТУ.

При типовых испытаниях проверяют только те характеристики и параметры, на которые могли повлиять изменения конструкции или технологии изготовления.

3.6.2. Типовым испытаниям подвергают тензорезисторы, прошедшие приемосдаточные испытания.

3.7. Государственные контрольные испытания

3.7.1. Государственным контрольным испытаниям подлежат тензорезисторы, внесенные в Государственный реестр.

Государственные контрольные испытания проводят не реже одного раза в три года по программе, установленной для периодических испытаний.

Допускается государственные контрольные испытания совмещать с периодическими.

3.8. Допускается при проведении периодических и типовых испытаний проверку характеристик и параметров проводить на одном или нескольких типоразмерах и полученные результаты распространять на тензорезисторы остальных типоразмеров данного типа, если изменение размеров не влияет на метрологические характеристики.

3.9. При проведении приемосдаточных, периодических и типовых испытаний проверку параметров, заданных в виде СКО, проводят в следующем порядке.

Полученное при испытаниях партии тензорезисторов выборочное СКО сравнивают с допускаемым, указанным в ТУ.

Если результаты испытаний не содержат аномальных значений, оценка которых проводится в соответствии с п. 4.19.2, и полученное выборочное СКО меньше или равно допускаемому, то партию тензорезисторов оценивают как годную и в паспорт записывают полученное при испытаниях значение выборочного СКО.

При наличии в выборке аномальных значений проверяемой характеристики испытания проводят повторно на новой выборке того же объема.

Результаты повторных испытаний являются окончательными.

3.10. Испытаниям на надежность (п. 2.15) подвергают тензорезисторы, прошедшие приемосдаточные испытания.

Периодичность испытаний на надежность устанавливают в ТУ.

4. МЕТОДЫ ИСПЫТАНИЯ И ОПРЕДЕЛЕНИЯ МЕТРОЛОГИЧЕСКИХ ХАРАКТЕРИСТИК

4.1. Общие требования

4.1.1. Измерительные приборы должны иметь свидетельство о государственной или ведомственной поверке, а установки — паспорт и свидетельство о прохождении государственной (ведомственной) метрологической аттестации или поверки.

4.1.2. Испытания и определение метрологических характеристик тензорезисторов, если это не оговорено особо, проводят при следующих нормальных условиях:

температура окружающей среды — $(23 \pm 2)^\circ\text{C}$;

относительная влажность — от 30 до 60 %;

атмосферное давление — (96—104) кПа [(730—790) мм рт. ст.].

Изменение температуры и влажности за время измерений, проводимых при нормальных условиях, не должно выходить за пределы $\pm 2^\circ\text{C}$ и $\pm 5\%$.

4.1.3. Погрешности измерения температуры, сопротивления, деформации и выходного сигнала тензорезисторов, указанные в пп. 4.1.4, 4.3.1, 4.4.1, 4.5.1, 4.6.1, 4.7.1, 4.8.2, 4.11.1, 4.12.1, 4.16.2, должны соответствовать доверительной вероятности 0,95.

4.1.4. Погрешность измерения температуры не должна выходить за пределы:

$\pm 2^\circ\text{C}$ — при измерении температуры в диапазоне от минус 177 до плюс 223°C ;

$\pm 0,01 (|t - 23|)^\circ\text{C}$ — за пределами диапазона (t — температура).

4.1.5. Отклонение фактической температуры от заданной при определении характеристик по пп. 4.7—4.10; 4.12—4.15 не должно выходить за пределы:

- ±2°C — в диапазоне от минус 77 до плюс 123°C;
- ±0,02 ((t—23))°C — за пределами диапазона.

4.1.6. Условия, при которых тензорезисторы устанавливаются на образцы, должны соответствовать инструкции по установке тензорезисторов или другой технической документации на конкретный тип тензорезисторов.

4.1.7. Допускается совмещать операции по определению различных характеристик, если совмещение не нарушает установленных в стандарте и ТУ требований к определению каждой из них.

4.1.8. При испытаниях и определении характеристик тензорезисторов должны быть выполнены требования безопасности, установленные в ТУ.

4.2. Общие вид и габаритные размеры тензорезисторов проверяют сравнением с чертежами и измерением размеров любыми средствами измерений линейных размеров, обеспечивающими точность измерения в соответствии с ГОСТ 8.051.

Массу тензорезисторов проверяют взвешиванием на аналитических весах с погрешностью не более 0,001 г.

4.3. Определение сопротивления

4.3.1. Погрешность измерения сопротивления тензорезистора по п. 1.1 табл. 1 — в пределах ±0,1%. Повторяемость результата измерения сопротивления при одних и тех же условиях измерений должна находиться в пределах ±0,04%.

4.3.2. Влияние неплоскостности тензорезистора на результат измерения сопротивления тензорезистора не должно превышать 0,05% измеряемого значения, в противном случае перед измерением тензорезистор размещают на плоской поверхности и используют прижимное устройство для его выравнивания.

4.4. Определение чувствительности при нормальных условиях

4.4.1. Чувствительность по п. 2.1 табл. 1 следует определять на образцовой установке для воспроизведения деформации с градуировочной балкой постоянного сечения, нагружаемой по схеме чистого изгиба, по ГОСТ 8.543. Допускается использовать установку, соответствующую требованиям:

неравномерность поля деформации рабочей зоны балки не должна выходить за пределы ±0,5% среднего значения деформации;

погрешность измерения (воспроизведения) среднего значения деформации не должна выходить за пределы:

- ±2 млн⁻¹ — в диапазоне измерений от минус 1000 до плюс 1000 млн⁻¹;

$\pm 0,2\%$ измеряемой деформации — за пределами диапазона.

Погрешность измерения (определения) выходных сигналов тензорезисторов не должна выходить за пределы:

± 2 мкОм/Ом — в диапазоне измерений от минус 2000 до плюс 2000 мкОм/Ом;

$\pm 0,1\%$ измеряемого сигнала — за пределами диапазона.

4.4.2. Выборку тензорезисторов устанавливают на одной или двух сторонах градуировочной балки. Главные оси тензорезисторов должны быть направлены параллельно продольной оси балки.

Примечание. Если нагружение балки осуществляется по второму способу (п. 4.4.3), то тензорезисторы устанавливают на двух сторонах балки в количестве не менее 10 тензорезисторов на каждой стороне.

4.4.3. Тензорезисторы подвергают трем тренировочным (без измерения выходных сигналов) циклам деформирования с деформацией $\varepsilon_{\text{в.т}} = |\pm (1100 \pm 50)|$ млн⁻¹ и одному рабочему (с измерением выходных сигналов) циклу с деформацией $\varepsilon_{\text{р}} = |\pm (1000 \pm 50)|$ млн⁻¹. Циклы деформирования тензорезисторов осуществляют одним из способов:

балку поочередно нагружают изгибающими моментами противоположных знаков, т. е. сначала изгибают в одну, а затем в противоположную сторону (первый способ);

балку нагружают изгибающим моментом одного знака, т. е. изгибают только в одну сторону (второй способ).

В первом случае тензорезисторы подвергают следующим циклам деформирования:

Первая сторона балки	Вторая сторона балки
0, +1100 млн ⁻¹ , —1100 млн ⁻¹ ,	0, —1100 млн ⁻¹ , +1100 млн ⁻¹ ,
+1100 млн ⁻¹ , —1100 млн ⁻¹ ,	—1100 млн ⁻¹ , +1100 млн ⁻¹ ,
+1100 млн ⁻¹ , —1100 млн ⁻¹ ,	—1100 млн ⁻¹ , +1100 млн ⁻¹ ,
0, +1000 млн ⁻¹ , 0, —1000 млн ⁻¹ , 0,	0, —1000 млн ⁻¹ , 0, +1000 млн ⁻¹ , 0.

Во втором случае тензорезисторы подвергают следующим циклам деформирования:

Первая сторона балки	Вторая сторона балки
0, +1100 млн ⁻¹ ,	0, —1100 млн ⁻¹ ,
0, +1100 млн ⁻¹ ,	0, —1100 млн ⁻¹ ,
0, +1100 млн ⁻¹ ,	0, —1100 млн ⁻¹ ,
0, +1000 млн ⁻¹ , 0.	0, —1000 млн ⁻¹ , 0.

В последнем случае допускается перед проведением циклов нагружения подгрузить балку до уровня $\varepsilon_0 \leq | +50 (-50) |$ млн⁻¹, принимаемого за исходный (нулевой) уровень нагружения.

4.4.4. Время, затрачиваемое на нагружение балки до деформации $+\varepsilon_{\text{н}}$ ($-\varepsilon_{\text{н}}$) и определение выходных сигналов тензорезисторов ξ ($+\varepsilon_{\text{н}}$) [ξ ($-\varepsilon_{\text{н}}$)], не должно превышать 2 мин.

4.4.5. Чувствительность каждого тензорезистора (K_i) рассчитывают, как указано ниже:

при нагружении балки изгибающими моментами противоположных знаков по формуле

$$K_i = \frac{|\xi_i(+\varepsilon_n)| + |\xi_i(-\varepsilon_n)|}{|+\varepsilon_n| + |-\varepsilon_n|}; \quad (1)$$

при нагружении балки изгибающим моментом одного знака по формуле

$$K_i = \frac{\xi_i(+\varepsilon_n)}{+\varepsilon_n}, \quad K_i = \frac{\xi_i(-\varepsilon_n)}{-\varepsilon_n}, \quad (2)$$

где i — номер тензорезистора, $i=1, 2, \dots, n$; n — объем выборки.

По полученным данным по формулам (15) и (16) рассчитывают выборочное среднее значение чувствительности и выборочное СКО.

Примеры определения выборочного среднего значения чувствительности и выборочного СКО чувствительности приведены в приложении 1.

Примечание. Если нагруженные балки осуществляют по второму способу, то в паспорте на партию тензорезисторов следует указать способ нагружения балки, применявшийся при определении чувствительности.

4.4.6. Допускается дополнительно определять чувствительность при первом цикле деформирования. В этом случае в паспорте на партию тензорезисторов следует кратко описать метод определения чувствительности.

4.5. Определение нелинейности функции преобразования при нормальных условиях

4.5.1. Нелинейность функции преобразования по п. 2.2 табл. 1 для тензорезисторов с предельной деформацией $\varepsilon_{пр} \leq |\pm 3000| \text{ млн}^{-1}$ следует определять при помощи комплекса средств (установок и измерительных приборов), соответствующего требованиям п. 4.4.1.

Для тензорезисторов с предельной деформацией $\varepsilon_{пр} > |\pm 3000| \text{ млн}^{-1}$ следует применять комплекс средств, обеспечивающий воспроизведение деформации с погрешностью в пределах $\pm 2\%$ и определение выходных сигналов тензорезисторов с погрешностью в пределах $\pm 1\%$.

4.5.2. Тензорезисторы устанавливают на градуировочную балку в соответствии с п. 4.4.2.

4.5.3. Выполняют операции по п. 4.4.3, нагружая при этом тензорезисторы в тренировочных и рабочем циклах до деформации $\varepsilon = |\pm \varepsilon_{пр} \pm 50| \text{ млн}^{-1}$. Тренировочные циклы для тензорезисторов с предельной деформацией $\varepsilon_{пр} > |\pm 3000| \text{ млн}^{-1}$ не проводят.

Нагружение в рабочем цикле проводят ступенями по $(500 \pm 50) \text{ млн}^{-1}$ для тензорезисторов с $\varepsilon_{пр} \leq |\pm 3000| \text{ млн}^{-1}$ и ступенями от 500 млн^{-1} до $0,1 \varepsilon_{пр}$ для тензорезисторов с $\varepsilon_{пр} > |\pm 3000| \text{ млн}^{-1}$.

На каждой ступени деформации ε_j определяют выходные сигналы тензорезисторов. Время, затрачиваемое на нагружение балки

и определение выходных сигналов тензорезисторов, не должно превышать 2 мнн на ступень.

4.5.4. По полученным для отдельных тензорезисторов значениям выходных сигналов вычисляют среднее значение выходного сигнала $\bar{\xi}(e_j)$ для каждой ступени деформации.

Нелинейность функции преобразования в процентах рассчитывают по формуле

$$\bar{\gamma} = \max \left\{ \left| \frac{\bar{\xi}(e_j) - \bar{K} \cdot e_j}{\bar{K} \cdot e_j} \cdot 100 \right| \right\}, \quad (3)$$

где \bar{K} — выборочное среднее значение чувствительности по п. 4.4;
 j — номер ступени деформации, $j = 1, 2, \dots, m$; m — число ступеней.

4.6. Определение поперечной чувствительности при нормальных условиях

4.6.1. Поперечную чувствительность по п. 3.1 табл. 1 следует определять на поверочной установке с образцом, в продольном направлении которого создается одноосная деформация $e = 0$, $e = 1000$ и $e = 1100$ млн⁻¹, а деформация в поперечном направлении при этом не выходит за пределы ± 5 млн⁻¹.

Неравномерность поля деформации в продольном направлении рабочей зоны образца не должна выходить за пределы $\pm 2\%$ среднего значения деформации.

Погрешность задания продольной и измерения поперечной деформации образца не должна выходить за пределы соответственно ± 10 и ± 1 млн⁻¹, а погрешность определения выходных сигналов тензорезисторов — ± 2 мкОм/Ом.

4.6.2. Тензорезисторы из выборки устанавливают на образец попарно:

одни — в направлении продольной оси образца, другой — перпендикулярно к ней. Всего должно быть установлено не менее 10 пар тензорезисторов.

4.6.3. Образец с установленными парами тензорезисторов подвергают трем тренировочным циклам нагружения от деформации $e = 0$ до деформации $e = (1100 \pm 50)$ млн⁻¹.

4.6.4. Образец нагружают до деформации $e_n = (1000 \pm 50)$ млн⁻¹ и определяют выходные сигналы тензорезисторов.

Время, затрачиваемое на деформирование образца и определение выходных сигналов тензорезисторов, должно соответствовать требованиям п. 4.4.4.

Поперечную чувствительность ($K_{\perp j}$) в процентах для каждого тензорезистора, расположенного в перпендикулярном направлении, рассчитывают по формуле

$$K_{\perp j} = \frac{\xi_{\perp j}(e_n)}{\xi_j(e_n)} \cdot 100, \quad (4)$$

где $\xi_{\perp i}(\varepsilon_n)$ — выходной сигнал тензорезистора, расположенного в перпендикулярном направлении;

$\xi_i(\varepsilon_n)$ — выходной сигнал тензорезистора, расположенного в продольном направлении.

По полученным для отдельных тензорезисторов данным рассчитывают выборочное среднее значение поперечной чувствительности и выборочное СКО.

4.6.5. Допускается устанавливать тензорезисторы только в направлении, перпендикулярном к продольной оси образца. В этом случае поперечную чувствительность рассчитывают по формуле

$$K_{\perp i} = \frac{\xi_{\perp i}(\varepsilon_n)}{\varepsilon_n \cdot \bar{K}}, \quad (5)$$

где \bar{K} — выборочное среднее значение чувствительности, полученное в подразделе 4.4.

4.7. Определение температурного коэффициента чувствительности и функции влияния температуры на чувствительность

4.7.1. Температурный коэффициент чувствительности по п. 4.1 табл. 1 следует определять на поверочной установке с балкой, на поверхности которой создается деформация $\varepsilon=0$ и $\varepsilon=\pm 1000$ млн⁻¹.

Неравномерность поля деформации рабочей зоны балки не должна выходить за пределы ± 20 млн⁻¹. Погрешность задания среднего значения деформации не должна превышать ± 5 млн⁻¹, а погрешность определения выходных сигналов тензорезисторов — ± 5 мкОм/Ом.

4.7.2. Тензорезисторы устанавливают на балку по п. 4.4.2.

4.7.3. При температуре $t_0 = (23 \pm 2)^\circ\text{C}$ выполняют операции по пп. 4.4.3, 4.4.4, нагружая при этом тензорезисторы в тренировочных и рабочем циклах до деформации $\varepsilon_n = |\pm (1000 \pm 50)|$ млн⁻¹.

4.7.4. Балку с тензорезисторами нагревают (охлаждают) до максимальной (минимальной) температуры t_m и проводят рабочий цикл нагружения до деформации ε_n . Скорость нагрева (охлаждения) должна быть установлена в ТУ.

4.7.5. Для каждого тензорезистора чувствительность для температуры t_0 и для максимальной (минимальной) температуры рассчитывают по формуле (1) или (2).

4.7.6. Для каждого тензорезистора температурный коэффициент чувствительности (η_i) в процентах на градус рассчитывают по формуле

$$\eta_i = \frac{K_{it_m} - K_{it_0}}{K_{it_0}(t_m - t_0)} \cdot 100, \quad (6)$$

где K_{it_m} — чувствительность при максимальной (минимальной) температуре;

K_{it_0} — чувствительность при температуре t_0 .

По полученным данным рассчитывают выборочное среднее значение температурного коэффициента чувствительности и выборочное СКО.

4.7.7. Допускается определять функцию влияния температуры на чувствительность по п. 4.2 табл. 1 вместо температурного коэффициента чувствительности.

В этом случае при выполнении требований п. 4.7.4 балку с тензорезисторами последовательно нагревают (охлаждают) ступенями от температуры t_0 до максимальной (минимальной) температуры, выполняя на каждой ступени рабочий цикл нагружения. Число ступеней должно быть не менее пяти, включая температуру t_0 .

Для каждого тензорезистора, для каждой ступени значение функции влияния температуры на чувствительность (Φ_{it_j}) рассчитывают по формуле

$$\Phi_{it_j} = \frac{K_{it_j}}{K_{it_0}}, \quad (7)$$

где K_{it_j} — чувствительность при температуре t_j ;

j — номер ступени температуры, $j=1, 2, \dots, m$; m — число ступеней.

По полученным данным рассчитывают выборочное среднее значение функции влияния для каждой ступени и выборочное СКО для максимальной (минимальной) температуры. Используя полученные средние значения, методом наименьших квадратов рассчитывают коэффициент B аппроксимирующего полинома первой степени по формуле

$$\hat{\Phi}(t) = 1 + B(t - t_0), \quad (8)$$

где t_0 — температура (задается в ТУ), выше (ниже) которой следует учитывать функцию влияния; для $|t| \leq |t_0|$ полином имеет вид $\hat{\Phi}(t) = 1$.

СКО погрешности аппроксимации рассчитывают по формуле (18).

4.8. Определение температурной характеристики сопротивления (ТХС) и максимального значения ТХС в рабочей области значений температуры

4.8.1. При определении ТХС по п. 5.1 табл. 1 тензорезисторы должны быть установлены на образец с известным коэффициентом линейного расширения, значение которого должно быть ука-

зано в ТУ. Образец не должен иметь остаточных напряжений, его форма и размеры должны быть выбраны таким образом, чтобы при испытаниях в нем не возникало температурных напряжений. Деформация, обусловленная короблением (искривлением) образца, не должна выходить за пределы $\pm 5 \text{ млн}^{-1}$ при нагреве (охлаждении) образца от нормальной температуры до температуры плюс 123°C (минус 77°C) и $\pm 0,05 \text{ млн}^{-1} \cdot ^\circ\text{C}^{-1}$ — при нагреве (охлаждении) до температуры выше плюс 123°C (ниже минус 77°C).

В процессе определения ТХС образец не должен подвергаться внешней механической деформации.

Температурный коэффициент линейного расширения образца должен быть известен с погрешностью, не выходящей за пределы $\pm 0,2 \cdot 10^{-6} \text{ } ^\circ\text{C}^{-1}$. Если образец изготовлен из того же материала, что и конструкция, на которую будут установлены тензорезисторы, то данное требование не предъявляется.

4.8.2. Погрешность определения выходных сигналов тензорезисторов не должна выходить за пределы:

- $\pm 5 \text{ мкОм/Ом}$ — для выходных сигналов $\xi \leq |\pm 5000| \text{ мкОм/Ом}$;
- $\pm 0,001 \xi$ — для выходных сигналов $\xi > |\pm 5000| \text{ мкОм/Ом}$.

Влияние изменения сопротивления линий связи на результаты измерений должно быть исключено, например, методом включения тензорезисторов в измерительную цепь по трехпроводной схеме.

4.8.3. Определение ТХС допускается проводить как при охлаждении, так и при нагреве образца.

В случае определения ТХС при охлаждении образца следует выполнять следующие операции.

Образец с установленными тензорезисторами нагревают до максимальной температуры. Затем образец охлаждают ступенями или непрерывно до температуры $t_n = (23 \pm 10)^\circ\text{C}$, после чего охлаждают до минимальной температуры, если последнее указано в ТУ. Скорость нагрева и охлаждения должна быть установлена в ТУ. Число ступеней охлаждения в температурном диапазоне 0 — 100°C должно быть не менее пяти (с интервалом между соседними ступенями не более 30°C), число ступеней в температурных диапазонах ниже 0°C и выше 100°C следует определять из расчета не менее пяти ступеней на каждые 200°C (с интервалами не более 40°C), если иное не указано в ТУ.

В случае определения ТХС при нагреве образца, последний нагревают ступенями или непрерывно от температуры $t_n = (23 \pm 10)^\circ\text{C}$ до максимальной, выполняя указанные требования.

4.8.4. На каждой ступени после установления температурного равновесия определяют температуру образца и выходные сигналы тензорезисторов, принимая за начальное сопротивление тензорезистора его сопротивление при температуре t_n . Время выдержки тензорезисторов на каждой ступени не должно превышать 10 мин.

При непрерывном охлаждении (нагреве) образца выходные сигналы тензорезисторов и температуру образца определяют синхронно.

4.8.5. По полученным данным определяют выборочное среднее значение выходных сигналов $\bar{\xi}(t_j)$ для каждой ступени и выборочное СКО S_j для максимальной (минимальной) температуры. Используя полученные значения $\bar{\xi}(t_j)$, методом наименьших квадратов рассчитывают коэффициенты C_1, \dots, C_r аппроксимирующего полинома

$$\hat{\xi}(t) = C_1(t - t_n) + C_2(t^2 - t_n^2) + \dots + C_r(t^r - t_n^r). \quad (9)$$

СКО погрешности аппроксимации рассчитывают по формуле (18).

Полином (9) преобразуют в полином, приведенный к температуре 23°C,

$$\hat{\xi}(t) = C_0 + C_1 t + C_2 t^2 + \dots + C_r t^r, \quad (10)$$

$$\text{где } C_0 = -(C_1 \cdot 23 + C_2 \cdot 23^2 + \dots + C_r \cdot 23^r). \quad (11)$$

Пример определения коэффициентов аппроксимирующего полинома ТХС и СКО погрешности аппроксимации приведен в приложении 2.

Допускается в паспорте на тензорезисторы вместо полинома (10) приводить полином вида

$$\hat{\xi}(t) = C_1(t - 23) + C_2(t^2 - 23^2) + \dots + C_r(t^r - 23^r). \quad (12)$$

4.8.6. Допускается определять ТХС в двух последовательных циклах «нагрев-охлаждение». В этом случае в паспорте следует приводить результаты, полученные в обоих циклах.

4.8.7. Максимальный температурный коэффициент сопротивления $\beta_m = \left| \frac{d[\hat{\xi}(t)]}{dt} \right|$ определяют (если это указано в ТУ) дифференцированием полинома (10) как наибольшее значение производной $\frac{d[\hat{\xi}(t)]}{dt}$ в рабочей области значений температуры.

В случае представления ТХС в виде графика максимальный температурный коэффициент сопротивления определяют графически как наибольший тангенс угла наклона к оси абсцисс касательной к средней кривой ТХС.

4.8.8. Максимальное значение ТХС в рабочей области значений температуры $\hat{\xi}_{tm}$ определяют (если это указано в ТУ) из полинома (10) как наибольшее абсолютное значение выходного сигнала $\hat{\xi}(t)$ в рабочей области значений температуры.

В случае представления ТХС в виде графика максимальное значение ТХС определяют как наибольшее абсолютное значение проекции средней кривой ТХС на ось ординат.

4.8.9. Допускается определять максимальное значение ТХС в рабочей области значений температуры по п. 5.2 табл. 1 вместо ТХС по п. 5.1 табл. 1.

В этом случае образец с тензорезисторами нагревают (охлаждают) от температуры t_x до температуры $t_{\text{эм}}$ и определяют выходные сигналы тензорезисторов при этой температуре. Температуру $t_{\text{эм}}$, при которой абсолютное значение ТХС является максимальным в рабочей области значений температуры, задают в ТУ и корректируют при типовых испытаниях.

По значениям выходных сигналов, полученным для отдельных тензорезисторов, определяют выборочное среднее значение $\bar{\epsilon}_{t_{\text{эм}}}$ и выборочное СКО $S_{t_{\text{эм}}}$.

4.9. Определение индивидуальной ТХС

4.9.1. При определении индивидуальной ТХС по п. 5.3 табл. 1 должны выполняться требования к погрешности определения выходных сигналов тензорезисторов в соответствии с п. 4.8.2.

4.9.2. Тензорезисторы в свободном (не установленном на образец) состоянии помещают в камеру для нагрева и (или) охлаждения. Должны быть приняты меры, предотвращающие коробление тензорезисторов и исключаящие воздействие на них внешней механической деформации.

4.9.3. Выполняют операции по пп. 4.8.3, 4.8.4, 4.8.8 с тем отличием, что указанные операции проводятся с тензорезисторами, находящимися в свободном (не установленном на образец) состоянии, после чего определяют для каждого тензорезистора индивидуальную ТХС в свободном состоянии в виде полинома (10) и максимальное значение индивидуальной ТХС в свободном состоянии. СКО погрешности аппроксимации рассчитывают по формуле (18).

Допускается определять индивидуальную ТХС в свободном состоянии в виде полинома средней ТХС и дополнительного параметра.

4.9.4. Выборку из числа тензорезисторов, для которых определены индивидуальные ТХС в свободном состоянии, устанавливают на образец по п. 4.8.1 и определяют ТХС каждого тензорезистора по пп. 4.8.3—4.8.5 в виде полинома (10). СКО погрешности аппроксимации вычисляют по формуле (18).

4.9.5. Для каждого тензорезистора, входящего в выборку, определяют индивидуальную разностную ТХС вычитанием из значений полинома, полученного по п. 4.9.4, значений полинома, полученного по п. 4.9.3 для того же тензорезистора, для не менее пяти ступеней температуры, включая начальную и максимальную (минимальную) температуры.

По полученным данным определяют выборочные средние значения разностной характеристики для каждой ступени температуры и выборочное СКО для максимальной (минимальной) температуры.

Используя полученные выборочные средние значения, методом наименьших квадратов рассчитывают коэффициенты аппроксимирующего полинома разностной ТХС.

СКО погрешности аппроксимации вычисляют по формуле (18):

Пример определения разностной ТХС приведен в приложении 3.

4.9.6. Индивидуальную ТХС тензорезистора, установленного на конструкцию из заданного материала, определяют (у потребителя) как сумму индивидуальной ТХС в свободном состоянии и разностной ТХС:

$$\begin{aligned}\hat{\varepsilon}_{n,y}(t) &= \hat{\varepsilon}_{n,c}(t) + \hat{\varepsilon}_i(t) = (C_0 + C_1 t + C_2 t^2 + \dots + C_r t^r) + (E_0 + E_1 t) = \\ &= (C_0 + E_0) + (C_1 + E_1) t + C_2 t^2 + \dots + C_r t^r.\end{aligned}$$

С целью уменьшения погрешности тензоизмерений рекомендуется для определения разностной ТХС по пп. 4.9.4, 4.9.5 использовать образец (поставляется потребителем), изготовленный из материала тензометрируемой конструкции.

4.10. Определение воспроизводимости ТХС

4.10.1. При определении воспроизводимости ТХС по п. 5.4 табл. 1 тензорезисторы должны быть установлены на образец по п. 4.8.1. Требования к измерению выходных сигналов — по п. 4.8.2.

4.10.2. Образец с установленными тензорезисторами нагревают ступенями или непрерывно от температуры $t_n = (23 \pm 10)^\circ\text{C}$ до максимальной температуры, выполняя операции п. 4.8.4.

4.10.3. Образец с тензорезисторами выдерживают при максимальной температуре в течение 1 ч и охлаждают до температуры t_n , после чего осуществляют второй цикл нагрева до максимальной температуры.

Число ступеней нагрева, скорость нагрева и охлаждения должны соответствовать требованиям п. 4.8.3.

4.10.4. Для каждого тензорезистора воспроизводимость ТХС определяют как разность при максимальной температуре между значениями ТХС при первом и втором циклах нагрева.

4.10.5. По полученным для отдельных тензорезисторов данным определяют выборочное среднее значение воспроизводимости ТХС и выборочное СКО.

4.10.6. Допускается совмещать определение воспроизводимости ТХС с определением ТХС (подраздел 4.8), воспроизводимости начального сопротивления (подраздел 4.13) и дрейфа выходного сигнала при максимальной температуре (подраздел 4.14).

В случае определения ТХС в двух рабочих циклах по п. 4.8.6 воспроизводимость следует считать относительно второго рабочего цикла, что должно быть отражено в паспорте на тензорезисторы.

4.10.7. Если в ТУ предусмотрено дополнительное определение воспроизводимости ТХС при нагреве до другой (отличной от максимальной) температуры или (и) при выдержке в течение другого (отличного от 1 ч) промежутка времени, то порядок определения воспроизводимости ТХС должен соответствовать пп. 4.10.1—4.10.6.

4.11. Определение ползучести при нормальных условиях

4.11.1. Ползучесть при нормальных условиях по п. 6.1 табл. 1 следует определять на образцовой установке, соответствующей требованиям п. 4.4.1, или на поверочной установке, обеспечивающей стабильность поддержания заданной деформации в пределах ± 2 млн⁻¹ в течение 1 ч и в пределах ± 5 млн⁻¹ в течение 24 ч. Требования к погрешности измерения выходных сигналов тензорезисторов — по п. 4.4.1.

4.11.2. Тензорезисторы устанавливают на балку по п. 4.4.2.

4.11.3. Балку с установленными тензорезисторами нагружают от деформации $\varepsilon=0$ до деформации $\varepsilon_n = \pm (1000 \pm 50)$ млн⁻¹ (если иное не указано в ТУ) за время не более 60 с и в течение последующего времени не более 60 с определяют начальные значения $\xi_i(0)$ выходных сигналов тензорезисторов.

4.11.4. Затем значения выходных сигналов $\xi_i(\tau_j)$ определяют по истечении промежутка времени $\tau=1$ ч, а также спустя другие промежутки времени, заданные в ТУ.

4.11.5. Ползучесть $P_i(\tau_j)$ в процентах за промежутки времени τ_j для каждого тензорезистора рассчитывают по формуле

$$P_i(\tau_j) = \frac{\xi_i(\tau_j) - \xi_i(0)}{\xi_i(0)} \cdot 100. \quad (13)$$

По полученным данным рассчитывают выборочные средние значения ползучести и выборочное СКО.

4.11.6. Для определения ползучести допускается использовать те же тензорезисторы, что и для определения чувствительности (подразд. 4.4).

4.12. Определение ползучести при максимальной температуре

4.12.1. Ползучесть при максимальной температуре по п. 6.2 табл. 1 следует определять на поверочной установке, обеспечивающей стабильность поддержания заданного уровня деформации в течение 1 ч в пределах:

± 2 млн ⁻¹	—	для температуры до 200°C	включительно;
± 5 млн ⁻¹	»	»	» 400°C
± 10 млн ⁻¹	»	»	выше 400°C.

Погрешность измерения выходных сигналов тензорезисторов не должна выходить за пределы ± 5 мкОм/Ом.

4.12.2. Тензорезисторы устанавливают на балку по п. 4.4.2.

Влияние дрейфа следует исключать введением поправки или методом схемной компенсации (с использованием компенсационных тензорезисторов, устанавливаемых на отдельные образцы, или попарным объединением в полумосты тензорезисторов, расположенных на противоположных сторонах балки) или другим способом.

4.12.3. Балку с тензорезисторами нагревают до максимальной температуры за время, установленное в ТУ.

4.12.4. Выполняют операции по пп. 4.11.3—4.11.5.

4.13. Определение воспроизводимости начального сопротивления

4.13.1. При определении воспроизводимости начального сопротивления по п. 7.1 табл. 1 тензорезисторы должны быть установлены на образец по п. 4.8.1. Требования к измерению выходных сигналов должны соответствовать п. 4.8.2.

4.13.2. Образец с установленными тензорезисторами нагревают со скоростью, указанной в ТУ, от температуры $t_n = (23 \pm 10)^\circ\text{C}$ до максимальной температуры, выдерживают при этой температуре в течение 1 ч и охлаждают до начальной температуры t_n .

4.13.3. Для каждого тензорезистора воспроизводимость начального сопротивления определяют как значение выходного сигнала при температуре t_n после выполнения операций по п. 4.13.2.

4.13.4. По полученным для отдельных тензорезисторов данным определяют выборочное среднее значение воспроизводимости начального сопротивления и выборочное СКО.

4.13.5. Допускается совмещать определение воспроизводимости начального сопротивления с определением воспроизводимости ТХС по подразд. 4.10 и дрейфа выходного сигнала тензорезистора по подразд. 4.14.

4.13.6. Если в ТУ предусмотрено дополнительное определение воспроизводимости начального сопротивления при нагреве до температуры или (и) при выдержке в течение промежутка времени, отличающихся от указанных в подразд. 4.13, то порядок определения воспроизводимости начального сопротивления должен соответствовать пп. 4.13.1—4.13.5.

4.14. Определение дрейфа выходного сигнала при максимальной температуре

4.14.1. При определении дрейфа выходного сигнала при максимальной температуре по п. 8.1 табл. 1 тензорезисторы должны быть установлены на образец по п. 4.8.1. Требования к измерению выходных сигналов должны соответствовать п. 4.8.2.

4.14.2. Образец с установленными тензорезисторами нагревают со скоростью, указанной в ТУ, до максимальной температуры и

определяют начальные значения $\xi_i(0)$ выходных сигналов тензорезисторов.

4.14.3. Затем значения выходных сигналов $\xi_i(\tau_j)$ определяют по истечении промежутка времени $\tau=1$ ч, а также спустя другие промежутки времени, заданные в ТУ.

4.14.4. Для каждого тензорезистора дрейф выходного сигнала за промежуток времени τ_j рассчитывают по формуле

$$\Delta_i(\tau_j) = \xi_i(\tau_j) - \xi_i(0). \quad (14)$$

По полученным данным рассчитывают выборочные средние значения дрейфа выходного сигнала и выборочное СКО.

4.14.5. Допускается дополнительно определять дрейф выходного сигнала при других температурах (отличных от максимальной), указанных в ТУ.

4.14.6. Допускается совмещать определение дрейфа выходного сигнала с определением воспроизводимости ТХС по подразд. 4.10 и воспроизводимостью начального сопротивления по подразд. 4.13.

4.15. Определение сопротивления изоляции в рабочей области значений температуры

4.15.1. При определении сопротивления изоляции по п. 9.1 табл. 1 тензорезисторы должны быть установлены на заземленный металлический образец.

Допускается определять сопротивление изоляции на тензорезисторах, прошедших проверку других характеристик.

4.15.2. Для измерения сопротивления изоляции должен быть использован мегомметр постоянного тока с погрешностью измерений не более 10% и напряжением питания в измерительной цепи, указанным в ТУ.

4.15.3. Сопротивление изоляции тензорезисторов измеряют при температуре $t_0 = (23 \pm 2)^\circ\text{C}$ и максимальной температуре. При измерениях отдельные тензорезисторы не должны быть электрически соединены друг с другом. Продолжительность подключения мегомметра перед каждым измерением должна быть не менее 2 мин.

4.15.4. За сопротивление изоляции проверяемой партии тензорезисторов принимают наименьшее из всех значений, полученных для отдельных тензорезисторов при температуре t_0 и максимальной температуре.

4.16. Определение времени реакции на ступенчатый входной сигнал деформации

4.16.1. При определении времени реакции на ступенчатый входной сигнал деформации по п. 10.1 табл. 1 тензорезисторы устанавливают на стальной образец с выточкой, в котором должна создаваться ступенчатая волна деформации, вызванная хрупким разрушением образца в месте выточки при его нагружении статичес-

кой деформацией растяжения в нагружающем устройстве по п. 4.16.6.

Допускается использовать образец иной конструкции и соответственно иные способы возбуждения ступенчатой волны деформации в образце при его растяжении в устройстве по п. 4.16.6.

4.16.2. Погрешности измерений не должны выходить за пределы:

± 20 мкОм/Ом — для определения выходных сигналов тензорезисторов при статических измерениях;

$\pm 0,05 A$ — для определения выходных сигналов тензорезисторов при динамических измерениях, где A — амплитуда выходного ступенчатого сигнала;

$\pm 0,2$ мкс — для измерения временных интервалов при динамических измерениях.

4.16.3. Главные оси тензорезисторов должны быть направлены параллельно продольной оси образца.

4.16.4. Для исключения влияния изгиба образца тензорезисторы рекомендуется устанавливать на образец попарно: тензорезисторы, образующие пару, размещают друг напротив друга и включают в противоположные (активные) плечи измерительного моста. Допускается последовательно соединять тензорезисторы, образующие пару, и включать их в одно плечо измерительного моста.

На каждый образец устанавливают три пары тензорезисторов: одну пару — для определения деформации образца в момент разрушения (статические измерения);

две другие пары — для определения времени реакции тензорезисторов на ступенчатый входной сигнал (динамические измерения).

Для испытаний готовят не менее пяти образцов с тензорезисторами. Допускается устанавливать на образец одну пару тензорезисторов для динамических измерений; в этом случае для испытаний готовят не менее десяти образцов.

Допускается использовать одни и те же тензорезисторы как для статических, так и для динамических измерений.

4.16.5. Пример конструкции образца и рекомендуемые схемы размещения тензорезисторов на образце и включения тензорезисторов в измерительную цепь при динамических измерениях приведены на черт. 1 и 2 приложения 4.

4.16.6. Образец с тензорезисторами устанавливают в нагружающее устройство, обеспечивающее нагружение образца деформацией растяжения, и нагружают до тех пор, пока он не разрушится (разорвется) в месте выточки.

4.16.7. По зарегистрированному выходному сигналу первой пары тензорезисторов определяют значение деформации образца в момент его разрыва. Оно должно быть $800—1200$ млн⁻¹.

4.16.8. По зарегистрированным выходным сигналам двух других пар тензорезисторов определяют для каждой пары тензорезисторов промежутки времени t_{pi} в микросекундах, в течение которого выходной сигнал изменяется от $0,1 A$ до $0,9 A$ в соответствии с черт. 3 приложения 4.

Промежутки t_{pi} принимают за время реакции тензорезистора на входной ступенчатый сигнал деформации.

4.16.9. Выполняют операции по пп. 4.16.6—4.16.8 для остальных образцов.

4.16.10. По данным, полученным по пп. 4.16.8, 4.16.9, вычисляют выборочное среднее значение времени реакции на ступенчатый входной сигнал деформации и выборочное СКО.

4.17. Испытания тензорезисторов на надежность по п. 2.15 проводят в соответствии с ТУ.

При этом для случая задания наработки числом циклов заданной деформации испытываемые тензорезисторы устанавливают на изгибаемую балку, которую нагружают знакопеременной симметричной деформацией с амплитудой $\pm(1000 \pm 50)$ млн^{-1} , если иное не указано в ТУ.

В качестве параметра, по которому определяют отказ тензорезистора, принимают изменение его выходного сигнала более чем на $100 \bar{K}$ мкОм/Ом при $\varepsilon=0$ и $\varepsilon=\pm 1000$ млн^{-1} относительно соответствующего выходного сигнала при начальном цикле (выходной сигнал тензорезистора определяют относительно начального сопротивления в начальном цикле).

4.18. Испытания тензорезисторов в упаковке по п. 2.21 проводят в соответствии с ГОСТ 12997.

4.19. Обработка и представление результатов

4.19.1. Выборочное среднее значение (\bar{X}) и выборочное СКО (S_x) случайной величины X (метрологической характеристики или выходного сигнала тензорезистора) рассчитывают по формулам:

$$\bar{X} = \frac{1}{n} \sum_{i=1}^n X_i, \quad (15)$$

$$S_x = \sqrt{\frac{1}{n-1} \sum_{i=1}^n (X_i - \bar{X})^2}. \quad (16)$$

4.19.2. Оценку аномальности результатов измерения проводят в следующем порядке:

1) для выборки результатов наблюдений случайной величины

$$X_1, X_2, \dots, X_n$$

рассчитывают выборочное среднее значение по формуле (15) и выборочное СКО по формуле (16);

2) определяют наибольшее отклонение (ΔX_m) результата измерения от выборочного среднего значения

$$\Delta X_m = \max |X_m - \bar{X}|,$$

где X_m — максимальный (или минимальный) результат из числа произведенных наблюдений;

3) чтобы оценить принадлежность X_m к данной нормальной совокупности, рассчитывают отношение

$$U_m = \frac{\Delta X_m}{S_X}; \quad (17)$$

4) U_m сравнивают со значением β , выбранным в соответствии с табл. 3 для данного объема выборки и принятого уровня значимости 0,05;

5) если $U_m \geq \beta$, то рассматриваемый результат наблюдения является аномальным, в противном случае его считают нормальным.

Таблица 3

Объем выборки n	Предельное значение β при уровне значимости 0,05	Объем выборки n	Предельное значение β при уровне значимости 0,05
10	2,18	16	2,44
11	2,23	17	2,48
12	2,29	18	2,50
13	2,33	19	2,53
14	2,37	20	2,56
15	2,41		

4.19.3. СКО погрешности аппроксимации рассчитывают по формуле

$$S_{\text{аз}} = \sqrt{\frac{1}{m-1} \sum_{i=1}^m [\hat{Z}(X_j) - \bar{Z}(X_j)]^2}, \quad (18)$$

где $\bar{Z}(X_j)$ — выборочное среднее значение метрологической характеристики;

$\hat{Z}(X_j)$ — расчетное значение метрологической характеристики;

m — число ступеней температуры нагрева (охлаждения);

i — число коэффициентов полинома;

j — номер ступени, $j=1, 2, \dots, m$.

4.19.4. Блок-схема алгоритма расчета метрологической характеристики на ЭВМ приведена в приложении 5.

4.19.5. Результаты испытаний заносят в протокол (или журнал испытаний) и в паспорт на партию тензорезисторов. В протоколе должны быть указаны:

- дата и год испытаний;
- цель проведения испытаний;
- тип испытуемых тензорезисторов, номер партии;
- порядковые номера (по системе нумерации предприятия-изготовителя) используемых приборов и оборудования;
- температура и влажность воздуха в помещении;
- наименование связующего и номер инструкции по наклейке (установке) тензорезисторов;
- результаты испытаний;
- заключение по результатам испытаний, должность и фамилия лица, проводившего испытания.

Пример представления характеристик тензорезисторов в паспорте предприятия-изготовителя на партию тензорезисторов приведен в приложении 6.

4.19.6. Рекомендуется проводить проверку характеристик тензорезисторов, поступающих с предприятия-изготовителя.

Методика проверки характеристик тензорезисторов потребителем приведена в приложении 7.

Эта же методика может быть использована потребителем для оценки пригодности к применению тензорезисторов, гарантийный срок хранения которых истек.

5. ТРАНСПОРТИРОВАНИЕ И ХРАНЕНИЕ

5.1. Тензорезисторы транспортируют любым видом транспорта при условии защиты их от атмосферных осадков и механических повреждений.

5.2. Хранение тензорезисторов в упаковке осуществляют при температуре от 5 до 35°C, относительной влажности до 80% и при отсутствии в атмосфере паров агрессивных веществ.

6. ГАРАНТИИ ИЗГОТОВИТЕЛЯ

6.1. Изготовитель гарантирует соответствие качества тензорезисторов требованиям настоящего стандарта и технической документации на тензорезисторы конкретного типа при соблюдении потребителем условий эксплуатации и хранения.

6.2. Гарантийный срок хранения тензорезисторов — 18 мес с момента изготовления.

ПРИМЕРЫ ОПРЕДЕЛЕНИЯ ВЫБОРОЧНОГО СРЕДНЕГО ЗНАЧЕНИЯ И
ВЫБОРОЧНОГО СКО ЧУВСТВИТЕЛЬНОСТИ

Пример 1. В ТУ заданы:

интервал средних значений чувствительности 1,30—2,10;

допускаемое СКО чувствительности 0,02.

В результате испытаний выборки тензорезисторов ($n=10$) по пп. 4.4.1—4.4.5 получены значения чувствительности K_i , приведенные в табл. 4.

Таблица 4

Номер тензорезистора i	1	2	3	4	5	6	7	8	9	10
K_i	1,940	1,935	1,945	1,960	1,921	1,923	1,932	1,928	1,969	1,935
$K_i - \bar{K}$	0,001	-0,004	0,006	0,021	-0,018	-0,016	-0,007	-0,011	0,030	-0,004

Выборочное среднее значение чувствительности (\bar{K}) рассчитывают по формуле (15)

$$\bar{K} = \frac{1}{10} \sum_{i=1}^{10} K_i; \quad K_i = 1,939.$$

Выборочное СКО чувствительности (S_K) рассчитывают по формуле (16)

$$S_K = \sqrt{\frac{1}{9} \sum_{i=1}^{10} (K_i - \bar{K})^2} = \sqrt{\frac{1}{9} [(1)^2 + (-4)^2 + (6)^2 + (21)^2 + (-18)^2 + (-16)^2 + (-7)^2 + (-11)^2 + (30)^2 + (-4)^2] \cdot 10^{-3}} = 0,015.$$

Проводят анализ результатов испытаний для выявления аномальных значений чувствительности в соответствии с п. 4.19.2. Оценивают максимальное значение чувствительности K_9 (для тензорезистора № 9).

По формуле (17) рассчитывают отношение (U_9):

$$U_9 = \frac{\Delta X_9}{S_K} = \frac{0,030}{0,015} = 2,00.$$

Для $n=10$ находят значение $\beta=2,18$ в соответствии с табл. 3. Так как $U_9 < \beta$, то значение K_9 не является аномальным.

Так как результаты испытаний не содержат аномальных значений, полученное значение S_K (0,015) не превышает допускаемого (0,02), а значение \bar{K} на-

ходится в заданном интервале, то проверяемая партия тензорезисторов признается годной. В паспорте на партию должно быть указано:

$$\bar{K}=1,94; \quad S_K=0,015; \quad n=10.$$

Пример 2. В условиях примера 1 для выборки тензорезисторов ($n=10$) получены значения чувствительности K_i , приведенные в табл. 5.

Таблица 5

Номер тензорезистора i	1	2	3	4	5	6	7	8	9	10
K_i	1,921	1,940	1,895	1,945	1,960	2,153	1,923	1,932	1,928	1,969
$K_i - \bar{K}$	0,040	-0,021	-0,026	-0,016	-0,001	0,192	-0,033	-0,029	-0,033	0,008

Вычисляют выборочное среднее значение чувствительности (\bar{K}) и выборочное СКО (S_K):

$$\bar{K}=1,961; \quad S_K=0,069.$$

Проводят анализ результатов испытаний для выявления аномальных значений чувствительности K_i . Оценивают максимальное значение $K_6=2,153$. В этом случае $U_6=2,78$. Поскольку $U_6 > \beta$, то результат 2,153 считают аномальным. Поэтому должны быть испытана новая выборка тензорезисторов такого же объема.

Пример 3. В условиях примера 1 при испытаниях выборки ($n=10$) тензорезисторов получены значения чувствительности K_i , приведенные в табл. 6.

Таблица 6

Номер тензорезистора i	1	2	3	4	5	6	7	8	9	10
K_i	1,894	1,926	1,971	1,972	1,998	1,961	1,926	1,921	1,918	1,966
$K_i - \bar{K}$	-0,057	0,045	0,020	0,021	0,041	0	-0,023	-0,033	-0,033	0,015

Вычисляют выборочное среднее значение чувствительности (\bar{K}) и выборочное СКО (S_K):

$$\bar{K}=1,961; \quad S_K=0,034.$$

Проводят анализ результатов испытаний для выявления аномальных значений чувствительности. Оценивают минимальное значение $K_1=1,894$. В этом случае $U_1=1,66$; $\beta=2,18$. Так как $U_1 < \beta$, то результат 1,894 не является аномальным. Поскольку полученное выборочное СКО чувствительности (0,034) больше допустимого (0,02), испытываемая партия тензорезисторов должна быть забракована или переведена в более низкую группу показателей.

ПРИМЕР ОПРЕДЕЛЕНИЯ КОЭФФИЦИЕНТОВ АППРОКСИМИРУЮЩЕГО
ПОЛИНОМА ТХС И СКО ПОГРЕШНОСТИ АППРОКСИМАЦИИ

1. В ТУ задано, что ТХС должна быть аппроксимирована полиномом третьей степени, допустимое значение СКО погрешности аппроксимации 12 мкОм/Ом, допустимое СКО значения ТХС при максимальной температуре 30 мкОм/Ом, допустимое максимальное значение ТХС в рабочей области значений температуры 5000 мкОм/Ом.

2. При испытаниях выборка тензорезисторов ($n=10$) по п. 4.8 (материал образца сталь с коэффициентом линейного расширения $\alpha=11 \cdot 10^{-6} \text{C}^{-1}$, рабочая область значений температуры тензорезисторов 20—420°C, определение ТХС проводилось при нагреве образца от температуры $t_0=26^\circ\text{C}$ до максимальной) для различных ступеней температуры t_j были определены выборочные средние значения выходных сигналов $\bar{\xi}(t_j)$, приведенные в табл. 7. Для температуры 423°C было получено $S_4=25$ мкОм/Ом.

Таблица 7

Номер ступени температуры j	1	2	3	4	5	6
$t_j, ^\circ\text{C}$	26	103	180	261	343	423
$\bar{\xi}(t_j), \text{мкОм/Ом}$	0	1260	2283	3067	3534	3670

По полученным значениям $\bar{\xi}(t_j)$ методом наименьших квадратов рассчитывают коэффициенты полинома

$$\tilde{\xi}(t) = C_1(t-t_0) + C_2(t^2-t_0^2) + C_3(t^3-t_0^3). \quad (19)$$

3. Условие метода наименьших квадратов для данного случая записывают как

$$\sum_{j=1}^m [\tilde{\xi}(t_j) - \bar{\xi}(t_j)]^2 = \sum_{j=1}^m [C_1(t_j - t_0) + C_2(t_j^2 - t_0^2) + C_3(t_j^3 - t_0^3) - \bar{\xi}(t_j)]^2 = \min,$$

где $\tilde{\xi}(t_j) = C_1(t_j - t_0) + C_2(t_j^2 - t_0^2) + C_3(t_j^3 - t_0^3)$ — расчетное значение аппроксимирующей функции для ступени температуры t_j .

Нормальные уравнения метода наименьших квадратов имеют вид:

$$\begin{cases} \sum_{j=1}^m [C_1(t_j - t_0) + C_2(t_j^2 - t_0^2) + C_3(t_j^3 - t_0^3) - \bar{\xi}(t_j)] \cdot (t_j - t_0) = 0 \\ \sum_{j=1}^m [C_1(t_j - t_0) + C_2(t_j^2 - t_0^2) + C_3(t_j^3 - t_0^3) - \bar{\xi}(t_j)] \cdot (t_j^2 - t_0^2) = 0 \\ \sum_{j=1}^m [C_1(t_j - t_0) + C_2(t_j^2 - t_0^2) + C_3(t_j^3 - t_0^3) - \bar{\xi}(t_j)] \cdot (t_j^3 - t_0^3) = 0 \end{cases}$$

Система линейна относительно искоемых параметров C_1-C_3 и решается, например при помощи определителей, методом Краута.

Для данного примера

$$C_1=18,91; \quad C_2=-18,72 \cdot 10^{-3}; \quad C_3=-66,2 \cdot 10^{-7}.$$

Таким образом, ТХС может быть представлена в виде

$$\widehat{\xi}(t)=18,91(t-t_0)-18,72 \cdot 10^{-3}(t^2-t_0^2)-66,2 \cdot 10^{-7}(t-t_0)^3. \quad (20)$$

4. Для определения СКО погрешности аппроксимации $S_{\text{аг}}$ вначале для каждой температурной ступени из соотношения (20) рассчитывают значение $\widehat{\xi}(t_j)$ и отклонение от него соответствующего среднего значения $\bar{\xi}(t_j)$ в соответствии с табл. 8.

Таблица 8

Номер ступени температуры j	1	2	3	4	5	6
$t_j, ^\circ\text{C}$	26	103	180	261	343	423
$\widehat{\xi}(t_j), \text{мкОм/Ом}$	0	1263	2280	3064	3538	3669
$ \widehat{\xi}(t_j) - \bar{\xi}(t_j) , \text{мкОм/Ом}$	0	3	-3	-3	4	-1

Затем по формуле (18) рассчитывают $S_{\text{аг}}$:

$$S_{\text{аг}} = \sqrt{\frac{1}{6-4} \sum_{j=1}^6 [\widehat{\xi}(t_j) - \bar{\xi}(t_j)]^2} =$$

$$= \sqrt{\frac{1}{2} [(0)^2 + (3)^2 + (-3)^2 + (-3)^2 + (4)^2 + (-1)^2]} = 5 \text{ мкОм/Ом}.$$

5. Коэффициент C_0 рассчитывают по формуле (11)

$$C_0 = -18,91 \cdot 23 + 18,72 \cdot 10^{-3} \cdot 23^2 + 66,2 \cdot 10^{-7} \cdot 23^3 = -425.$$

Таким образом, ТХС может быть представлена в окончательном виде

$$\widehat{\xi}(t) = -425 + 18,91t - 18,72 \cdot 10^{-3}t^2 - 66,2 \cdot 10^{-7}t^3. \quad (21)$$

Максимальное значение ТХС в рабочей области значений температуры $\bar{\xi}_{\text{гм}}$, рассчитанное из соотношения (21), составляет 3725 мкОм/Ом (при температуре 420°C и $t_0 = 23^\circ\text{C}$).

6. Так как полученные значения $S_{\text{аг}}$ (5 мкОм/Ом), S_z (25 мкОм/Ом) и $\bar{\xi}_{\text{гм}}$ (3725 мкОм/Ом) не превышают допускаемых (12 мкОм/Ом, 30 мкОм/Ом и 5000 мкОм/Ом соответственно), то партию тензорезисторов признают годной.

7. В паспорте на партию тензорезисторов должно быть указано:

$$\hat{\xi}(t) = -425 + 18,91t - 18,72 \cdot 10^{-3}t^2 - 66,2 \cdot 10^{-7}t^3;$$

$$S_{21} = 5 \text{ мкОм/Ом}; \quad S_1 = 25 \text{ м.Ом.Ом}; \quad \text{сталь } \alpha = 11 \cdot 10^{-6} \text{ } ^\circ\text{C}^{-1};$$

$n=10$; $m=6$; ТХС определена при ступенчатом нагреве;

$$\hat{\xi}_{(2)} = 3725 \text{ мкОм/Ом при } 420^\circ\text{C}.$$

ПРИЛОЖЕНИЕ 3
Справочное

ПРИМЕР ОПРЕДЕЛЕНИЯ РАЗНОСТНОЙ ТХС ДЛЯ
ПРИВАРИВАЕМЫХ ТЕНЗОРЕЗИСТОРОВ

1. В ТУ задано, что разностная ТХС тензорезисторов (рабочая область значений температуры $15-350^\circ\text{C}$) должна быть представлена полиномом 1-й степени вида $\hat{\xi}_2(t) = E_0 + E_1t$, допустимое СКО погрешности аппроксимации разностной ТХС 10 мкОм/Ом , допустимое СКО значения разностной ТХС при максимальной температуре 50 мкОм/Ом .

2. Для определения разностной ТХС берут выборку ($n=10$) тензорезисторов. Для этих тензорезисторов в результате их испытаний в свободном состоянии по пп. 4.9.1-4.9.3 при нагреве от температуры $t_0=17^\circ\text{C}$ до максимальной температуры были получены значения выходных сигналов для ступеней температуры $17, 90, 154, 220, 286, 354^\circ\text{C}$, приведенные в табл. 9. Значения коэффициентов C_0, C_1, C_2, C_3 аппроксимирующих полиномов, приведенных к температуре 23°C , представлены в табл. 10.

Таблица 9

Номер тензорезистора i	Значение выходного сигнала, мкОм/Ом, для ступеней температуры					
	17°C	90°C	154°C	220°C	286°C	354°C
1	0	1272	2120	2769	3174	3414
2	0	1370	2116	2761	3196	3452
3	0	1282	2142	2780	3194	3444
4	0	1268	2118	2736	3186	3412
5	0	1272	2142	2769	3204	3486
6	0	1258	2110	2772	3210	3470
7	0	1272	2108	2758	3168	3458
8	0	1268	2130	2790	3188	3444
9	0	1252	2108	2764	3192	3468
10	0	1276	2178	2774	3200	3462

Таблица 10

Номер тензорезистора <i>i</i>	Значение коэффициента аппроксимирующего полинома для неустоявшихся тензорезисторов				СКО погрешности аппроксимации $S_{\text{апр}}$, мкОм/Ом
	C_0	C_1	C_2	C_3	
1	-465	21,01	-0,03489	0,0000151	4
2	-462	20,85	-0,03386	0,0000148	2
3	-472	21,35	-0,03623	0,0000176	6
4	-459	20,70	-0,03222	0,0000104	2
5	-473	21,40	-0,03762	0,0000221	13
6	-455	20,49	-0,03142	0,0000112	4
7	-469	21,24	-0,03738	0,0000219	12
8	-465	20,98	-0,03370	0,0000132	16
9	-457	20,59	-0,03247	0,0000133	9
10	-467	21,11	-0,03519	0,0000169	4

3. После приварки тензорезисторов на образец, изготовленный из стали с коэффициентом линейного расширения $\alpha = 12 \cdot 10^{-6} \text{C}^{-1}$, и проведения испытаний по п. 4.9.4 получены значения выходных сигналов установленных тензорезисторов для ступеней температуры 32, 90, 155, 220, 286, 356°C, приведенные в табл. 11.

Таблица 11

Номер тензорезистора <i>i</i>	Значение выходного сигнала, мкОм/Ом, для ступеней температуры					
	32°C	90°C	155°C	220°C	286°C	356°C
1	0	946	1683	2220	2555	2719
2	0	944	1691	2222	2563	2707
3	0	935	1673	2221	2541	2661
4	0	920	1657	2210	2544	2683
5	0	918	1659	2208	2541	2667
6	0	944	1671	2204	2541	2667
7	0	928	1649	2188	2507	2631
8	0	936	1665	2210	2557	2713
9	0	936	1673	2242	2583	2727
10	0	934	1665	2222	2563	2701

Значения коэффициентов C_0 , C_1 , C_2 , C_3 аппроксимирующих полиномов, приведенных к температуре 23°C, представлены в табл. 12.

4. Значения индивидуальных разностных ТХС, полученных вычитанием значений полиномов, коэффициенты которых приведены в табл. 10, из значений соответствующих полиномов, коэффициенты которых приведены в табл. 12, для шести ступеней температуры 23, 90, 155, 220, 285 и 350°C представлены в табл. 13. Там же приведены выборочные средние значения разностной ТХС и выборочное СКО значения разностной ТХС при максимальной температуре ($S_{\text{R}} = 42$ мкОм/Ом).

Таблица 12

Номер тензорезистора i	Значения коэффициента аппроксимирующего полинома для установленных тензорезисторов				СКО погрешности аппроксимации $S_{\text{апр}}$, мкОм/Ом
	C_0	C_1	C_2	C_3	
1	-437	19,81	-0,03556	0,0000171	3
2	-434	19,66	-0,03408	0,0000138	7
3	-424	19,15	-0,03083	0,0000074	5
4	-415	18,69	-0,02883	0,0000035	5
5	-413	18,62	-0,02815	0,0000038	5
6	-429	19,40	-0,03304	0,0000119	5
7	-421	19,03	-0,03153	0,0000095	3
8	-425	19,19	-0,03211	0,0000118	2
9	-419	18,86	-0,02881	0,0000052	6
10	-419	18,89	-0,02959	0,0000066	3

Коэффициенты аппроксимирующего полинома разностной ТХС ($E_0 = -33$; $E_1 = 1,44$) и СКО погрешности аппроксимации ($S_{\text{апр}} = 9$ мкОм/Ом) определены по табл. 13.

5. Так как полученные значения $S_{\text{апр}}$ (9 мкОм/Ом) и $S_{\text{ТС}}$ (42 мкОм/Ом) не превышают допускаемых (10 и 50 мкОм/Ом соответственно), то партия тензорезисторов признается годной.

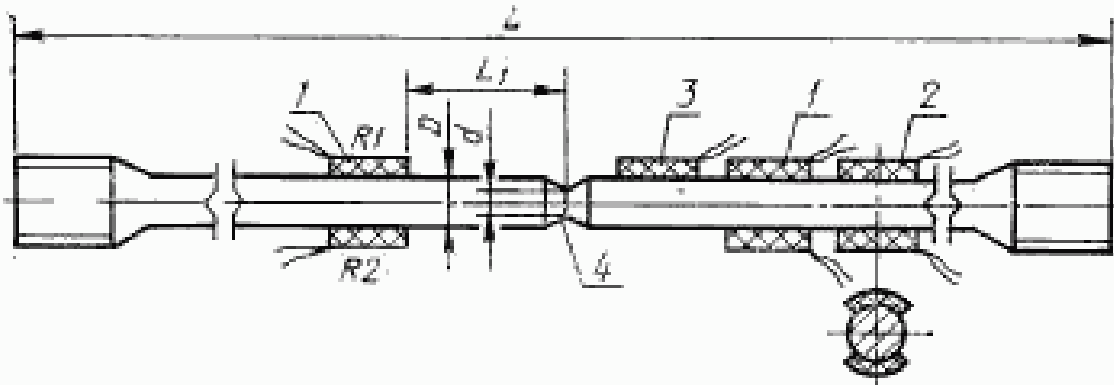
6. В паспорт на партию тензорезисторов должны быть внесены следующие данные:

$$\begin{aligned} \bar{\xi}_2(t) &= -33 + 1,44t; & S_{\text{апр}} &= 9 \text{ мкОм/Ом}; \\ S_{\text{ТС}} &= 42 \text{ мкОм/Ом}; & \text{сталь } \alpha &= 12 \cdot 10^{-6} \text{ } ^\circ\text{C}^{-1}; \end{aligned}$$

$n = 10$, $m = 6$. Разностная ТХС определена при ступенчатом нагреве

Таблица 13

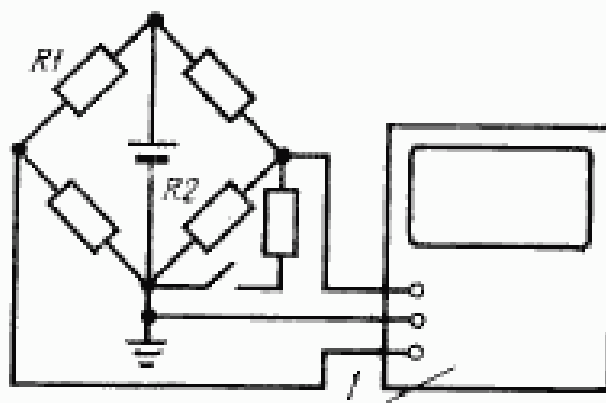
Номер тензорезистора i	Значение индивидуальной разностной ТХС, мкОм/Ом, для ступеней температур					
	23°C	90°C	135°C	220°C	280°C	350°C
1	0	56	171	257	338	413
2	0	82	166	256	353	439
3	0	114	201	283	377	498
4	0	113	204	286	366	451
5	0	128	212	289	388	535
6	0	85	179	285	400	524
7	0	113	200	287	394	541
8	0	109	209	291	373	451
9	0	94	172	252	345	466
10	0	114	200	279	368	484
Среднее значение	0	104	191	276	370	483
СКО ($S_{\text{ТС}}$)	—	—	—	—	—	42

ОПРЕДЕЛЕНИЕ ВРЕМЕНИ РЕАКЦИИ ТЕНЗОРЕЗИСТОРОВ
НА СТУПЕНЧАТЫЙ ВХОДНОЙ СИГНАЛ ДЕФОРМАЦИИКонструкция образца и схема размещения
тензорезисторов на образце

Сталь У8А. Калить в зоне выточки до твердости 63 ± 65 НRC_{0,2}.
 $D = 4 \div 8$ мм, $d = 2 \div 4$ мм, $L = 240 \div 400$ мм, $L_1 = 3D$

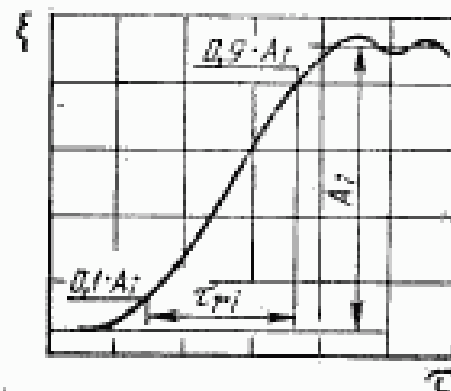
1 — пара тензорезисторов для динамических измерений; 2 — пара тензорезисторов для статических измерений; 3 — тензорезистор для запуска горизонтальной развертки осциллографа; 4 — выточка

Черт. 1

Схема включения тензорезисторов для
динамических измерений в
измерительную цепь

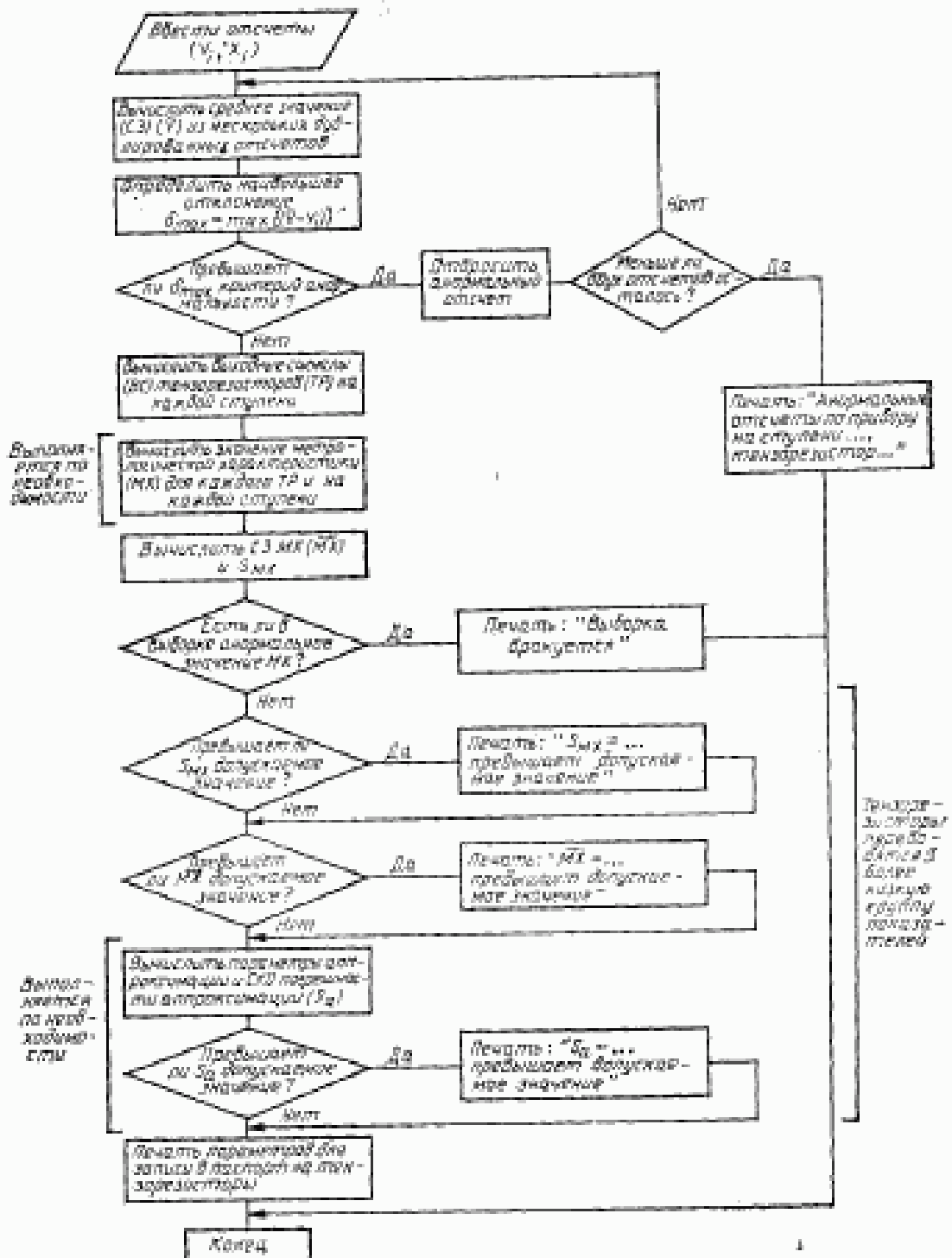
1 — двухканальный электроннолучевой или цифровой осциллограф

Черт. 2

Определение времени
реакции по осциллограмме
для пары тензорезисторов
с номером i 

Черт. 3

**БЛОК-СХЕМА АЛГОРИТМА РАСЧЕТА МЕТРОЛОГИЧЕСКОЙ
ХАРАКТЕРИСТИКИ НА ЭВМ**



Черт. 4

ПРИЛОЖЕНИЕ 6
СправочноеПРИМЕР ПРЕДСТАВЛЕНИЯ НОРМИРУЕМЫХ МЕТРОЛОГИЧЕСКИХ
ХАРАКТЕРИСТИК В ПАСПОРТЕ НА ПАРТИЮ ТЕНЗОРЕЗИСТОРОВ

1. Для тензорезисторов, имеющих условное обозначение КФЭП-10—200—А-12, с диапазоном измеряемых деформаций ± 10000 млн⁻¹, с рабочей областью значений температуры от минус 50 до плюс 220°С, с комплексом нормируемых метрологических характеристик по пп. 1.1, 2.1, 2.2, 3.1, 4.1, 5.1, 5.4, 6.1, 6.2, 7.1, 8.1, 9.1, 10.1 табл. 1, нормируемые метрологические характеристики приводят в соответствии с табл. 14.

Таблица 14

Наименование нормируемой метрологической характеристики	Значение характеристики или ее параметров
Сопротивление при нормальных условиях	$R = 200,2 - 202,0$ Ом (или $R_{ном} = 200$ Ом, $\sigma_{дл} = \pm 1\%$) — в паспорте; $R = 200,4 - 200,8$ Ом (или $R = 200,6$ Ом $\pm 0,2$ Ом) — на упаковке группы
Чувствительность при нормальных условиях	$\bar{K} = 2,10$; $S_K = 0,02$; $n = 20$. Балка нагружалась изгибающим моментом одного знака
Нелинейность функции преобразования при нормальных условиях	$\bar{\gamma} = 1\%$, $n = 20$ — для $\epsilon \leq \pm 3000 $ млн ⁻¹ ; $\bar{\gamma} = 4\%$, $n = 10$ — для $\epsilon > \pm 3000 $ млн ⁻¹
Поперечная чувствительность при нормальных условиях	$\bar{K}_{\perp} = 0,8\%$; $S_{K_{\perp}} = 0,2\%$; $n = 10$
Температурный коэффициент чувствительности	$\bar{\eta} = -0,01\% \cdot ^\circ\text{C}^{-1}$, $S_{\eta} = 0,004\% \cdot ^\circ\text{C}^{-1}$, $n = 10$ — для диапазона 23—220°С; $\bar{\eta} = 0,015\% \cdot ^\circ\text{C}^{-1}$, $S_{\eta} = 0,005\% \cdot ^\circ\text{C}^{-1}$, $n = 10$ — для диапазона от минус 50°С до плюс 23°С
Функция влияния температуры на чувствительность	—

Наименование нормируемой метрологической характеристики	Значение характеристики или ее параметров
Температурная характеристика сопротивления (ТХС)	$\bar{\xi}(t) = -190 + 11,4 t - 0,14 t^2 + 0,45 \cdot 10^{-3} t^3$; $S_{\xi 1} = 12$ мкОм/Ом; $S_{\xi 2} = 25$ мкОм/Ом при 220°C ; $S_{\xi 3} = 20$ мкОм/Ом — при минус 50°C ; $\beta = 28,8 \cdot 10^{-3} \text{C}^{-1}$ — при минус 50°C ; $\bar{\xi}_{\text{нп}} = -1180$ мкОм/Ом — при минус 50°C ; сталь $\alpha = 12 \cdot 10^{-3} \text{C}^{-1}$, $n = 12$; $m = 8$. ТХС определена при ступенчатом охлаждении
Максимальное значение ТХС в рабочей области значений температуры	—
Индивидуальная ТХС	—
Воспроизводимость ТХС	$\bar{S}_{\xi T} = 50$ мкОм/Ом; $S_{\xi T} = 20$ мкОм/Ом; $n = 10$
Ползучесть при нормальных условиях	$P = -0,5\%$; $S_{\text{п}} = 0,2\%$; $n = 20$
Ползучесть при максимальной температуре	$P_T = -1,2\%$; $S_{\text{п}T} = 0,6\%$; $n = 10$
Воспроизводимость начального сопротивления	$\bar{S}_{\xi 0} = 60$ мкОм/Ом; $S_{\xi 0} = 20$ мкОм/Ом; $n = 10$
Дрейф выходного сигнала при максимальной температуре	$\bar{D} = 110$ мкОм/Ом; $S_D = 30$ мкОм/Ом; $n = 10$
Сопротивление изоляции в рабочей области значений температуры	$R_{\text{изол}} = 1000$ МОм, $n = 12$
Время реакции на ступенчатый входной сигнал деформации	$\bar{\tau}_r = 3,0$ мкс; $S_{\tau_r} = 0,5$ мкс; $n = 10$

2. В случае представления ТХС в виде графика на нем приводят среднюю кривую зависимости выходного сигнала от температуры, а также указывают значения S_{Σ} , $S_{\text{от}}$, m .

3. Для тензорезисторов, для которых индивидуальная ТХС входит в комплекс нормируемых характеристик, например для привариваемых тензорезисторов типа НМП420—10—200—А с рабочей областью значений температуры 20—420°C, графу табл. 14, относящуюся к характеристике «Индивидуальная ТХС», заполняют следующим образом:

Индивидуальная ТХС в свободном состоянии:

Тензорезистор № 1

$$\widehat{\xi}_{\text{н.с1}}(t) = 410 + 18,2t - 19,1 \cdot 10^{-3}t^2 - 65,2 \cdot 10^{-7}t^3; \quad S_{\text{н.с}} = 15 \text{ мкОм/Ом}; \quad m = 6;$$

Тензорезистор № 2

$$\widehat{\xi}_{\text{н.с2}}(t) = \dots; \quad S_{\text{н.с}} = \dots; \quad m = 6.$$

Тензорезистор № N

$$\widehat{\xi}_{\text{н.сN}}(t) = \dots; \quad S_{\text{н.с}} = \dots; \quad m = 6$$

(N — число тензорезисторов в партии).

Разностная ТХС:

$$\widehat{\xi}_i(t) = -40 + 1,54t; \quad S_{\text{н.с}} = 10 \text{ мкОм/Ом}; \quad S_{\text{н.д}} = 40 \text{ мкОм/Ом};$$

$$n = 10; \quad m = 6; \quad \text{сталь } \alpha = 12 \cdot 10^{-6} \text{ } ^\circ\text{C}^{-1}.$$

Индивидуальные ТХС в свободном состоянии и разностная ТХС определены при ступенчатом нагреве.

В паспорте или другом эксплуатационном документе рекомендуется указать порядок суммирования индивидуальной ТХС тензорезистора в свободном состоянии и разностной ТХС при определении индивидуальной ТХС тензорезистора в установленном состоянии по п. 4.9.6.

4. Графу табл. 14, относящуюся к функции влияния температуры на чувствительность, заполняют, например для тензорезисторов НМ440—10—200—В, следующим образом:

$$\widehat{\phi}(t) = \begin{cases} 1 - 0,57 \cdot 10^{-3}(t - 300) & \text{при } t > 300^\circ\text{C} \\ 1 & \text{при } t \leq 300^\circ\text{C}; \end{cases}$$

$$t_{\phi} = 300^\circ\text{C}; \quad \overline{\phi} = 0,92; \quad S_{\text{н.д}} = 0,012; \quad m = 5; \quad n = 10.$$

5. Графу табл. 14, относящуюся к максимальному значению ТХС в рабочей области значений температуры, заполняют, например для тензорезисторов КБМ-10—100-В, следующим образом:

$$\widehat{\xi}_{\text{н.д}} = 250 \text{ мкОм/Ом}; \quad S_{\text{н.д}} = 10 \text{ мкОм/Ом};$$

алюминиевый сплав $\alpha = 23 \cdot 10^{-6} \text{ } ^\circ\text{C}^{-1}$; $t_{\text{н}} = 21^\circ\text{C}$;

$t_{\text{н.д}} = 70^\circ\text{C}$; $n = 10$.

ПРОВЕРКА МЕТРОЛОГИЧЕСКИХ ХАРАКТЕРИСТИК ТЕНЗОРЕЗИСТОРОВ ПОТРЕБИТЕЛЕМ

Для проведения входного контроля метрологических характеристик тензорезисторов, поступивших с предприятия-изготовителя, а также для отработки технологии установки тензорезисторов и аттестации технического персонала (монтажников тензорезисторов и др.) у потребителя рекомендуется определять метрологические характеристики тензорезисторов на выборках объемом не менее 10 тензорезисторов в соответствии с методами, изложенными в настоящем стандарте.

Для этого необходимо проверить гипотезы равенства двух средних значений и двух дисперсий из нормально распределенных генеральных совокупностей для случая независимых выборок по неравенствам:

$$|\bar{X}_p - \bar{X}_c| \leq f \sqrt{\frac{(n_p - 1) \cdot S_{Xp}^2 + (n_c - 1) \cdot S_{Xc}^2}{n_p + n_c - 2} \cdot \frac{n_p + n_c}{n_p \cdot n_c} + \Delta X_c}; \quad (22)$$

$$A \leq \left(\frac{S_{Xp}}{S_{Xc}} \right)^2 \leq B, \quad (23)$$

где n_p , \bar{X}_p , S_{Xp} — объем испытанной выборки, выборочное среднее значение характеристики X и выборочное СКО, указанные в паспорте предприятия-изготовителя на партию тензорезисторов;

n_c , \bar{X}_c , S_{Xc} — объем испытанной выборки, выборочное среднее значение характеристики X и выборочное СКО, полученные потребителем при проверке;

ΔX_c — предел допускаемой систематической погрешности установки и приборов, используемых потребителем для определения характеристики X ;

f — критерий, имеющий распределение Стьюдента с $(n_p + n_c - 2)$ степенями свободы;

A , B — критерий Фишера при двухсторонней проверке $(A = 1/B)$.

Значения критериев f , A и B для доверительной вероятности 0,95 в зависимости от n_p и n_c приведены в табл. 15 и 16.

Таблица 15

$n_p + n_c - 2$	18	19	21	22	27	29	33	38	42
f	2,10	2,09	2,08	2,07	2,05	2,04	2,03	2,02	2,02

При выполнении условий (22) и (23) можно считать, что цели проверки реализованы:

- 1) тензорезисторы прошли входной контроль по характеристике X ;
- 2) технология установки тензорезисторов на рабочем месте у потребителя соответствует требованиям инструкции предприятия-изготовителя;

Таблица 15

n_c	Значения коэффициентов B (средние цифры) и A (нижние цифры)															
	$n_p=10$	$n_p=11$	$n_p=12$	$n_p=13$	$n_p=14$	$n_p=15$	$n_p=15$	$n_p=16$	$n_p=17$	$n_p=18$	$n_p=19$	$n_p=20$	$n_p=21$	$n_p=22$	$n_p=23$	$n_p=24$
10	4,03	3,96	3,91	3,87	3,83	3,80	3,77	3,75	3,72	3,70	3,68	3,67	3,65	3,64	3,62	
	0,25	0,26	0,25	0,25	0,30	0,31	0,32	0,33	0,33	0,34	0,35	0,35	0,36	0,36	0,37	0,37
12	3,59	3,53	3,47	3,43	3,39	3,36	3,33	3,31	3,28	3,26	3,24	3,23	3,21	3,20	3,19	
	0,26	0,27	0,29	0,32	0,31	0,32	0,33	0,34	0,35	0,35	0,36	0,37	0,37	0,38	0,38	0,38
14	3,31	3,25	3,20	3,15	3,11	3,08	3,05	3,02	3,01	2,98	2,96	2,95	2,93	2,92	2,91	
	0,26	0,28	0,29	0,31	0,32	0,33	0,34	0,35	0,35	0,37	0,37	0,38	0,38	0,39	0,39	0,39
16	3,13	3,06	3,01	2,96	2,92	2,89	2,86	2,84	2,81	2,79	2,77	2,76	2,74	2,73	2,71	
	0,26	0,28	0,30	0,31	0,33	0,34	0,35	0,36	0,37	0,37	0,38	0,39	0,39	0,40	0,40	0,40
18	2,96	2,92	2,87	2,82	2,79	2,75	2,72	2,70	2,67	2,65	2,63	2,62	2,60	2,59	2,57	
	0,27	0,29	0,30	0,32	0,33	0,34	0,35	0,36	0,37	0,38	0,39	0,40	0,40	0,41	0,41	0,41
20	2,88	2,82	2,76	2,72	2,68	2,64	2,62	2,59	2,57	2,54	2,53	2,51	2,49	2,48	2,47	
	0,27	0,29	0,31	0,32	0,34	0,35	0,36	0,37	0,38	0,39	0,40	0,40	0,41	0,41	0,41	0,42

3) технический персонал потребителя технологию установки освоил и может быть допущен к наклейке или приварке тензорезисторов непосредственно на объект.

В противном случае, по крайней мере, одна из целей осталась нерезализованной.

Пример. Потребитель проверяет чувствительность тензорезисторов. В паспорте предприятия-изготовителя на партию тензорезисторов указано:

$$\bar{K}_p=2,12 \quad S_{Kp}=0,02; \quad n_p=12.$$

В результате проверки чувствительности в соответствии с пп. 4.4.1—4.4.5 на выборке объемом $n_c=10$ потребителем получены следующие результаты:

$$\bar{K}_c=2,10; \quad S_{Kc}=0,025.$$

Для определения чувствительности потребителем использовались установки и приборы, предел допускаемой систематической погрешности которых составляет $\Delta K_0=0,005$.

Формулы (22) и (23) для рассматриваемого случая ($X=K$) имеют вид:

$$|\bar{K}_p - \bar{K}_c| \leq j \sqrt{\frac{(n_p-1) \cdot S_{Kp}^2 + (n_c-1) \cdot S_{Kc}^2}{n_p+n_c-2} \cdot \frac{n_p+n_c}{n_p \cdot n_c}} + \Delta K_0; \quad (24)$$

$$A \leq \left(\frac{S_{Kp}}{S_{Kc}} \right)^2 \leq B. \quad (25)$$

Для $n_p+n_c-2=12+10-2=20$ в соответствии с табл. 15 находим $j=2,09$.
Для $n_p=12$ и $n_c=10$ в соответствии с табл. 16 находим: $A=0,28$; $B=3,91$.

Подставляя исходные данные в формулу (24), получим

$$|2,12 - 2,10| \leq 2,09 \sqrt{\frac{11(0,02)^2 + 9(0,025)^2}{(12+10-2)} \cdot \frac{(12+10)}{(12 \cdot 10)}} + 0,005.$$

$$0,02 < 0,025.$$

Подставляя исходные данные в формулу (25), получим

$$0,28 \leq \left(\frac{0,02}{0,025} \right)^2 \leq 3,91.$$

$$0,28 < 0,64 < 3,91.$$

Так как условия (24) и (25) выполнены, то с вероятностью 0,95 можно утверждать, что значения K_p и S_{Kp} , указанные в паспорте предприятия-изготовителя, являются правильными, и тензорезисторы следует считать прошедшими входной контроль. Если бы целью проверки была аттестация технического персонала потребителя (т. е. заведомо было бы известно, что значения K_p и S_{Kp} являются правильными, а все условия для соблюдения технологии установки тензорезисторов на рабочем месте у потребителя выполнены), то результатом данной проверки явилось бы подтверждение достаточной квалификации персонала потребителя.

ИНФОРМАЦИОННЫЕ ДАННЫЕ

1. РАЗРАБОТАН И ВНЕСЕН Министерством общего машиностроения СССР

РАЗРАБОТЧИКИ

Б. В. Могильный (руководитель темы); Г. К. Кукалева; Ю. С. Дьяконов; В. В. Поднебеснов, канд. техн. наук (руководитель темы); М. Л. Дайчик, канд. техн. наук; А. Л. Поляков, канд. техн. наук; О. Б. Людмирская; Н. П. Клокова, д-р техн. наук (руководитель темы); А. В. Игнатов, канд. техн. наук; Л. И. Косов; А. К. Бебишев (руководитель темы); А. И. Храковский, канд. техн. наук (руководитель темы); М. М. Лупинский, канд. техн. наук (руководитель темы); А. В. Ретивов; Е. Ю. Нехендзи, канд. техн. наук (руководитель темы)

2. УТВЕРЖДЕН И ВВЕДЕН В ДЕЙСТВИЕ Постановлением Государственного комитета СССР по управлению качеством продукции и стандартам от 25.04.91 № 573

3. Срок проверки — 1996 г.
Периодичность проверки — 5 лет

4. Стандарт полностью соответствует требованиям Рекомендаций МОЗМ № 62

5. ВЗАМЕН ГОСТ 21616—76

6. ССЫЛОЧНЫЕ НОРМАТИВНО-ТЕХНИЧЕСКИЕ ДОКУМЕНТЫ

Обозначение НТД, на который дана ссылка	Номер пуната
ГОСТ 8.051—81	4.2
ГОСТ 8.543—86	4.4.1
ГОСТ 12997—84	4.18
ГОСТ 15150—69	2.17
ГОСТ 18242—72	3.3
ГОСТ 18321—73	3.3
ГОСТ 20420—75	Вводная часть

Редактор *Т. С. Шело*
Технический редактор *В. И. Малькова*
Корректор *Е. А. Богачкова*

Сдано в наб. 31.05.91 Подп. к печ. 09.08.91 3,0 усл. л. л. 3,13 усл. кр.-отт. 3,21 уч.-изд. л.
Тираж 5000 экз. Цена 1 р. 30 к.

Ордена «Знак Почета» Издательство стандартов, 125567, Москва, ГСП, Новопресненский пер., 3
Тип. «Московский печатник», Москва, Лялин пер., 6. Зак. 301