

ГОСТ ИСО 2170—97

МЕЖГОСУДАРСТВЕННЫЙ СТАНДАРТ

ЗЕРНОВЫЕ И БОБОВЫЕ
ОТБОР ПРОБ МОЛОТЫХ ПРОДУКТОВ

Издание официальное

БЗ 2—2000

МЕЖГОСУДАРСТВЕННЫЙ СОВЕТ
ПО СТАНДАРТИЗАЦИИ, МЕТРОЛОГИИ И СЕРТИФИКАЦИИ
Минск

Предисловие

1 РАЗРАБОТАН Всероссийским научно-исследовательским институтом зерна и продуктов его переработки (ВНИИЗ)

Всероссийским научно-исследовательским институтом стандартизации и сертификации агропромышленной продукции (ВНИИССагропродукт)

ВНЕСЕН Госстандартом России

2 ПРИНЯТ Межгосударственным советом по стандартизации, метрологии и сертификации (протокол № 12 от 21 ноября 1997 г.)

За принятие проголосовали:

Наименование государства	Наименование национального органа по стандартизации
Азербайджанская Республика	Азгосстандарт
Республика Армения	Армгосстандарт
Республика Белоруссия	Госстандарт Белоруссии
Грузия	Грузстандарт
Республика Казахстан	Госстандарт Республики Казахстан
Киргизская Республика	Киргизстандарт
Республика Молдова	Молдовастандарт
Российская Федерация	Госстандарт России
Республика Таджикистан	Таджикгосстандарт
Туркменистан	Главная государственная инспекция Туркменистана
Украина	Госстандарт Украины

3 Настоящий стандарт представляет собой аутентичный текст ИСО 2170—80 «Зерновые и бобовые. Отбор проб молотых продуктов»

4 Постановлением Государственного комитета Российской Федерации по стандартизации, метрологии и сертификации от 27 марта 1998 г. № 90 межгосударственный стандарт ГОСТ ИСО 2170—97 введен в действие непосредственно в качестве государственного стандарта Российской Федерации с 1 января 1999 г.

5 ВВЕДЕН ВПЕРВЫЕ

6 ПЕРЕИЗДАНИЕ. Ноябрь 2003 г.

© ИПК Издательство стандартов, 1998
© ИПК Издательство стандартов, 2004

Настоящий стандарт не может быть полностью или частично воспроизведен, тиражирован и распространен в качестве официального издания на территории Российской Федерации без разрешения Госстандарта России

II

ЗЕРНОВЫЕ И БОБОВЫЕ**Отбор проб молотых продуктов**

Cereals and pulses. Sampling of milled products

Дата введения 1999—01—01

ВВЕДЕНИЕ

Отбор проб — это процедура, требующая максимальной аккуратности и внимания. Поэтому следует делать упор на необходимость получения наиболее представительной пробы.

Небрежный или неточный отбор проб может привести к недоразумению и неправильным взаиморасчетам.

Методы, изложенные в настоящем стандарте, признаны целесообразными и настоятельно рекомендуются для повсеместного применения, где это возможно.

Известно, что трудно установить твердые правила для каждого случая, особые обстоятельства могут вызвать необходимость некоторой модификации метода, например, если требуется проверить однородность поставки путем исследования отдельных точечных проб.

В этой сфере деятельности широко известны торговые ассоциации, устанавливающие правила отбора проб, которых следует придерживаться при заключении с ними контрактов. Методы, изложенные в настоящем стандарте, ни в коем случае не отменяют правила, изложенные в таких контрактах, или принятые официальными инспектирующими органами.

1 ОБЛАСТЬ ПРИМЕНЕНИЯ

Настоящий стандарт устанавливает общие положения, относящиеся к отбору проб для оценки качества молотых продуктов зерновых и бобовых культур.

Настоящий стандарт не распространяется на семена, целое зерно, бобовые, частично размолотые зерновые и бобовые, трудно поддающиеся классификации. Крахмал и масла, получаемые из зерновых и бобовых, также не включены в настоящий стандарт.

Примечание — Отбор образцов зерновых по ГОСТ Р 50436, отбор бобовых культур в мешках по ГОСТ Р 50437. Примеры продуктов, трудно поддающихся классификации, по приложению А.

2 НОРМАТИВНЫЕ ССЫЛКИ

В настоящем стандарте использованы ссылки на следующие стандарты:

ГОСТ Р 50436—92* (ИСО 950—79) Зерновые. Отбор проб зерна

ГОСТ Р 50437—92* (ИСО 951—79) Бобовые культуры в мешках. Отбор проб

ГОСТ ИСО 6644—97 Зерно и продукты его переработки. Автоматический отбор проб с применением механического устройства

* Действует на территории Российской Федерации.

Издание официальное

3 ОПРЕДЕЛЕНИЯ

В настоящем стандарте применяют следующие термины с соответствующими определениями.

3.1 **поставка:** Количество продуктов, отгруженное или полученное за один раз и предусмотренное конкретным контрактом или транспортным документом. Поставка может состоять из одной или нескольких партий.

3.2 **партия:** Установленное количество продукта с присущими ему однородными характеристиками; взятое из поставки и позволяющее провести оценку качества.

3.3 **точечная (исходная) проба:** Небольшое количество продукта, взятое из одного определенного места в партии за единицу времени или в течение определенного промежутка времени.

Следует отбирать несколько точечных проб в различных местах с таким расчетом, чтобы после их смешения можно было бы определить качество всей партии.

3.4 **объединенная проба:** Совокупность точечных проб, взятых из одной партии и тщательно перемешанных.

3.5 **средняя (лабораторная) проба:** Количество продукта, выделенное из объединенной пробы и предназначенное для анализа или другого исследования.

4 ОБЩИЕ ПОЛОЖЕНИЯ

4.1 Отбор проб проводится сообща инспекторами (лаборантами), назначаемыми заинтересованными сторонами или инспектором (лаборантом), назначаемым совместно.

4.2 Пробы должны быть характерными для партий, от которых они отобраны.

В связи с тем, что состав партии редко бывает однородным, следует отбирать достаточное количество точечных проб и тщательно их перемешивать для получения объединенной пробы, из которой путем последующего деления получают средние пробы.

4.3 Необходимо чтобы продукция, поврежденная (подпорченная) во время морской или сухопутной транспортировки, а также находящаяся в некондиционном состоянии, хранилась отдельно от неповрежденной, и отбор проб от нее осуществлялся отдельно. Пробы, отобранные от поврежденной продукции, не должны смешиваться с пробами, отобранными от неповрежденной продукции.

4.4 Особое внимание следует уделять тому, чтобы оборудование для отбора проб было чистым, сухим и без посторонних запахов.

Отбор проб необходимо проводить таким образом, чтобы предохранить пробы, оборудование для отбора проб и емкости для проб от случайного загрязнения, такого как капли дождя, пыль и т. п.

5 АППАРАТУРА

Для отбора проб применяются следующие аппаратура и устройства (примеры аппаратуры и устройств представлены на рисунках 1—9).

Примечание — Существует множество различных типов и разновидностей аппаратуры для отбора проб. Размеры, указанные на рисунках, являются ориентировочными, даны в миллиметрах.

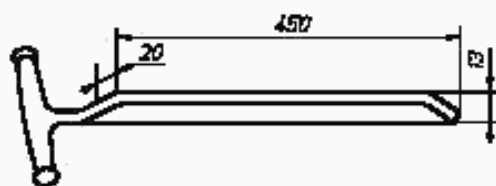


Рисунок 1 — Щуп открытого типа

Глубина желобка — 10



Рисунок 2 — Совок

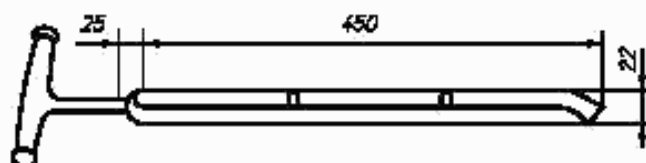


Рисунок 3 — Секционный шуп открытого типа

Глубина желобка 16

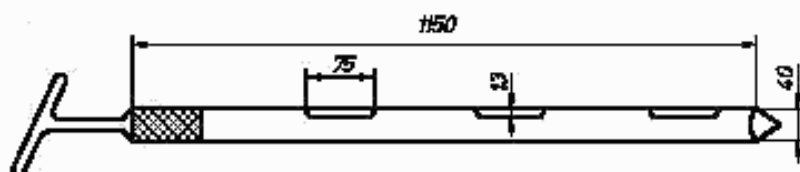


Рисунок 4 — Цилиндрический пробоотборник (секционный для отбора проб из насыпи)

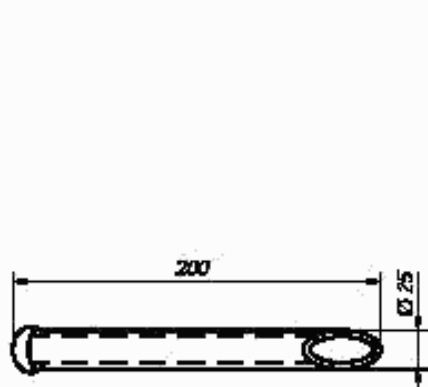


Рисунок 5 — Пробоотборник для отбора проб из мешков (мешочный шуп)

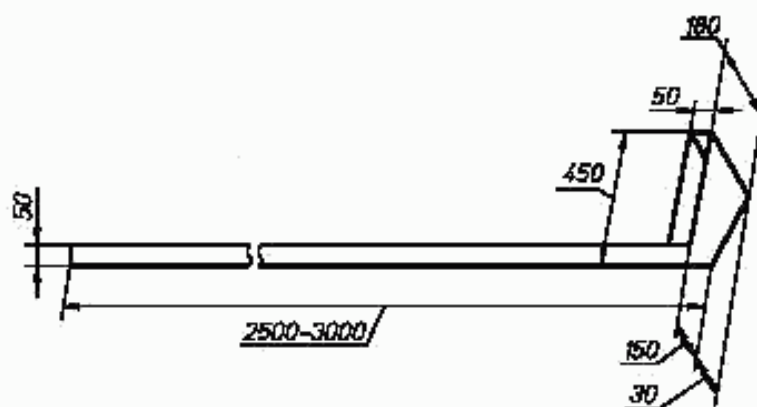
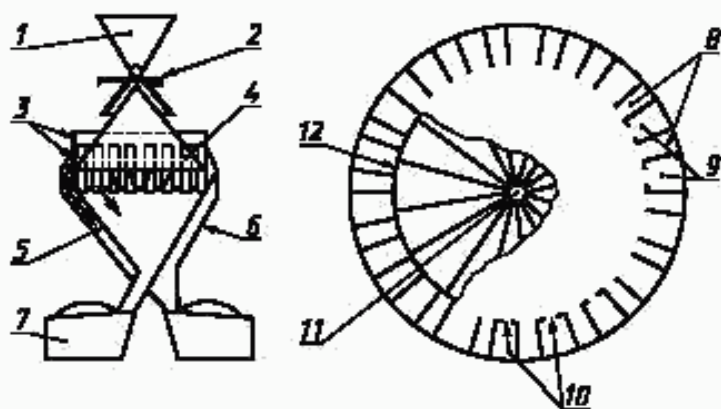


Рисунок 6 — Пробоотборник для отбора проб из перемещаемой струи (типа «Пеликан»)

5.1 Для отбора проб из насыпи:



Рисунок 7 — Металлическое устройство для деления пробы на четыре части



1 — загрузочная воронка; 2 — задвижка; 3 — емкости, открывающиеся во внешнюю воронку; 4 — каналы, отводящие поток во внутреннюю воронку; 5 — внутренняя воронка; 6 — внешняя воронка; 7 — приемник; 8 — каналы, отводящие поток во внутреннюю воронку; 9 — емкости, открывающиеся во внешнюю воронку; 10 — каналы, соединенные ниже основания конуса; 11 — вершина конуса; 12 — основание конуса

Рисунок 8 — Конический делитель

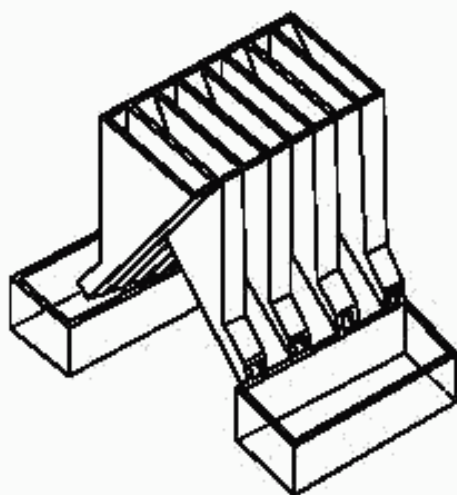


Рисунок 9 — Многожелобковый делитель

ручные совки, цилиндрические пробоотборники и устройства для периодического отбора точечных проб от струн перемещаемого продукта.

Автоматический пробоотборник для периодического непрерывного отбора проб согласно ГОСТ ИСО 6644—81.

5.2 Для отбора проб из мешков: мешочный шуп или пробоотборник.

5.3 Для смешивания и деления зерна: совки и делительные устройства.

6 МЕСТО И ВРЕМЯ ОТБОРА ПРОБ

Место и время отбора проб должны быть установлены по согласованию с заинтересованными сторонами. Конкретные требования, предъявляемые к отбору проб при погрузке и выгрузке, приведены ниже.

6.1 Погрузка

Пробы продукции, отправляемой в таре, должны отбираться во время погрузки

или непосредственно перед ней на месте погрузки.

6.2 Выгрузка

Если продукция прибыла морским или речным путем, то отбор проб должен проводиться при выгрузке из судна.

6.3 Отбор проб из грузовых контейнеров, цистерн и платформ

Отбор образцов из грузовых контейнеров, цистерн или платформ должен проводиться в месте погрузки или окончательной разгрузки.

7 ОТБОР ПРОБ

7.1 Пробы продукции, перевозимой насыпью

7.1.1 Доставка по морю или другими водными путями

7.1.1.1 Если в контракте специально не оговорено, то поставка должна быть разделена на партии по 500 т или примерно на такие же части, составляющие поставку.

Примечание — Метрическая тонна (1 т) = 1000 кг.

Если поставка перевозится на нескольких транспортах, то каждый транспорт должен составлять одну партию продукции.

7.1.1.2 Если отбор проб проводится во время движения продукции, то отбор проб следует проводить в промежутки времени, зависящие от скорости движения потока.

7.1.1.3 При отборе проб незатаренной продукции во время погрузки или разгрузки пробы должны отбираться из возможно большего количества мест, исключая кормовое сужение, и в промежутки времени, определяемые темпом погрузки или разгрузки.

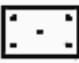


7.1.1.4 При отборе проб из грузовых бункеров до взвешивания пробы должны отбираться при помощи цилиндрических пробоотборников, совков или механических пробоотборников согласно установленному в порту порядку.

7.1.1.5 Метод отбора проб от продукции, хранящейся на складе, в большей мере зависит от конкретных условий.

7.1.2 Доставка железнодорожным или автомобильным транспортом

7.1.2.1 Если в контракте специально не оговорено, то пробы нужно брать из каждого загруженного вагона или грузового автомобиля.

7.1.2.2 При отборе проб из загруженных вагонов или грузовых автомобилей точечные пробы должны быть взяты по всей глубине насыпи при помощи цилиндрического пробоотборника, вводимого вертикально в следующих точках.

	Вагоны и грузовые автомобили грузоподъемностью до 15 тонн: 5 точек отбора (в середине и приблизительно на расстоянии 500 мм от стенок и бортов)
	Вагоны грузоподъемностью от 15 до 30 тонн: восемь точек отбора
	Вагоны грузоподъемностью от 30 до 50 тонн: одиннадцать точек отбора.

По согласованию с торгующими организациями пробы могут отбираться только в трех уровнях (сверху, в середине и снизу), а не по всей глубине насыпи.

7.1.2.3 Если тип вагона не позволяет провести отбор проб вышеуказанным способом, то по согласованию между покупателем и продавцом отбор проб может быть проведен согласно 7.1.1.2 настоящего стандарта.

7.1.3 Перевозка в грузовых контейнерах, цистернах и на платформах

Пробы следует отбирать согласно 7.1.2.2.

7.2 Пробы продукции, перевозимой в мешках или другой таре

7.2.1 Если нет специальных оговорок в контракте или установившаяся практика работы порта не требует ничего другого, то точечные пробы следует отбирать из различных частей мешка (например: из верхней части, середины и нижней части) с помощью мешочного шупа. Количество проверяемых мешков указано в таблице 1.

Таблица 1 — Количество мешков, подлежащих отбору проб

Количество мешков	
в поставке	подлежащих отбору проб
До 10 От 10 до 100 Более 100	Каждый мешок 10 мешков, взятых произвольно Количество мешков примерно равно квадратному корню от общего числа мешков в поставке, взятых согласно подходящей схеме отбора проб в соответствии с приложением Б

Если после взятия проб шупом в мешках остаются отверстия, они должны быть заделаны.

7.2.2 Перевозка в фасованном виде

Фасованная продукция обычно транспортируется в открытых контейнерах или больших картонных коробках, вмещающих большое количество фасовки.

Для определения количества контейнеров или картонных коробок, из которых будут отбираться пробы, нужно поступать так же, как в случае отбора проб из мешков, т. е. согласно 7.2.1. Если в поставке общее количество контейнеров или коробок не превышает 1000, то из каждого контейнера или из каждой коробки, предназначенной для отбора проб, должна быть взята только одна фасовка.

Для того, чтобы гарантировать произвольность при выборе фасовки из содержимого контейнера или коробки необходимо, по возможности, исключить отбор фасовок, занимающих одинаковые места в контейнере или коробке.

Фасовки, выбранные таким образом, нужно рассматривать как точечные пробы.

8 ОБЪЕДИНЕННАЯ ПРОБА

Объединенная проба формируется путем тщательного смешивания точечных проб.

8.1 Пробы отбираемые из нефасованных продуктов, должны быть тщательно перемешаны.

8.2 Если объединенная проба состоит из отдельных проб, отобранных от расфасованных продуктов, то все они должны быть отправлены на испытания, если между покупателем и продавцом не оговорено иначе.

9 СРЕДНИЕ (ЛАБОРАТОРНЫЕ) ПРОБЫ

Если объединенная проба сформирована путем смешивания проб, отобранных от нефасованного продукта, то для получения требуемого числа средних (лабораторных) проб ее необходимо разделить при помощи оборудования в соответствии с разделом 5.

Число средних (лабораторных) проб, необходимых для анализа и оценки, должно быть оговорено в контракте или в обоюдном соглашении между покупателем и продавцом.

10 МАССА ПРОБ

Если объединенная проба сформирована путем смешивания точечных проб, отобранных от нефасованного продукта, то масса пробы соответствует величинам, приведенным в таблице 2.

Таблица 2 — Масса проб

Масса партии, т	Точечная проба, кг, не более	Объединенная проба, кг, не более	Средняя (лабораторная) проба, кг
До 500	1	100	3

В случае необходимости масса получаемых средних (лабораторных) проб может быть увеличена или уменьшена.

11 УПАКОВКА И МАРКИРОВКА ПРОБ

11.1 Упаковка проб

11.1.1 Пробы должны быть упакованы в емкости, изготовленные из материала, не вступающего в химические реакции с продуктом, например в стеклянные бутылки или банки с притертыми крышками в мешки из грубой плотной небеленой хлопчатобумажной ткани или бумажные мешки.

11.1.2 Пробы, предназначенные для определения влажности или других испытаний, когда не допускается потеря летучего вещества (например, при исследовании на наличие химической обработки), должны быть упакованы в воздухонепроницаемые и влагонепроницаемые емкости, снабженные герметично закрывающимися крышками.

Во избежании потери влаги и порчи продукта емкости должны быть полностью заполнены, а крышки опечатаны.

11.1.3 На мешках и других емкостях должны быть подписи (печати), лиц, отбиравших пробу.

11.2 Этикетки для проб

При использовании бумажных этикеток материал для них должен быть высокого качества. Отверстие на этикетке должно быть укреплено. Этикетка должна быть прикреплена к емкости, содержащей пробу, и иметь подписи (печать) лиц, отбиравших пробу. Подписи (печать) следует располагать таким образом, чтобы гарантировать неприкосновенность пробы.

Каждая этикетка должна содержать следующую информацию:

- наименование судна, вагона и др.;
- наименование и адрес отправителя;
- наименование и адрес получателя;
- дату прибытия;
- массу груза;

общую массу и количество мешков;
наименование продукции;
обозначение марки и номер партии;
наименование поставщика;
наименование покупателя;
номер контракта и дату его подписания;
дату отбора проб;
дату окончания выгрузки;
место и точки отбора проб;
фамилию, имя лица, отбравшего пробу.

Информация на этикетку должна наноситься несмываемой краской.

По соглашению между продавцом и покупателем дубликат этикетки может быть вложен внутрь емкости с пробой, если проба не предназначена для определения влажности.

12 ОТПРАВКА ПРОБ

Пробы должны быть отправлены как можно быстрее и только в исключительных случаях допускается отправка позднее чем через 48 ч после отбора проб (исключая нерабочие дни).

13 ОТЧЕТ ОБ ОТБОРЕ ПРОБ

Отчет об отборе проб, кроме обычной информации, должен содержать сведения о состоянии продукта, от которого отбираются пробы, включая признаки зараженности вредителями на складах, в силосных башнях, на судне и других транспортных средствах. Зараженность вредителями не всегда легко выявляется, только при специальном осмотре или просеивании.

В отчете должны быть также сведения о применяемом оборудовании для отбора проб, если оно отличается от описанного в данном стандарте, и всех обстоятельствах, которые могли бы повлиять на процесс отбора проб.

ПРИЛОЖЕНИЕ А
(справочное)

**ПРИМЕРЫ ЗЕРНОВЫХ И БОБОВЫХ, ПОДВЕРГШИХСЯ ОБРАБОТКЕ,
И ТРУДНО ПОДДАЮЩИХСЯ КЛАССИФИКАЦИИ**

Предложенный список не является исчерпывающим, но дает представление о продуктах, которые трудно классифицировать. Для отбора проб предлагается следующая классификация:

Зерна или семена

Перловая крупа (ячневая крупа)
Рис неполированный (шелушенный)
Рис полированный (шлифованный)
Рис полированный
Рис обогашенный
Пшеница обрушенная

Молотые продукты

Крупа овсяная дробленая (целые зерна овса)
Овсяная мука (плюшенная овсяная крупа)
Все молотые продукты в виде хлопьев

ПРИЛОЖЕНИЕ Б
(справочное)

**СХЕМА ОТБОРА ПРОБ ИЗ ПОСТАВОК, СОДЕРЖАЩИХ БОЛЕЕ 100 ЕДИНИЦ
(МЕШКОВ, ЕМКОСТЕЙ)**

Для поставок, состоящих из более чем 100 единиц (мешков, емкостей) количество проверяемых единиц (мешков, емкостей) приблизительно равно квадратному корню от общего числа мешков в поставке.

Поставку следует мысленно разделить на некоторое число групп, в каждой из которых содержится n единиц (мешков), соответствующее квадратному корню от количества мешков во всей поставке (округленное в большую сторону).

Для N от 101 до 10 000 единиц (мешков) количество n мешков, образующих одну группу согласно таблице Б.1. В каждой из этих групп следует произвольно выбрать один мешок для отбора проб.

Лицам, проводящим отбор проб, рекомендуется записать цифры от 1 до n и каждый раз вычеркивать одну цифру прежде, чем выбрать из группы n мешков и отбирать пробу из мешка, соответствующего этой цифре.

Пример — Поставка содержит 200 единиц (N). Для N , равного 197—225 количество мешков n в каждой группе равно 15. Необходимо записать цифры 1, 2, 3, ..., 14, 15. Вычеркнуть одну цифру, например, 7. Из первой группы, состоящей из 15 мешков, берут седьмой мешок и из него отбирают пробы. Вычеркнуть другую цифру, например, 3. Из второй группы, состоящей из 15 мешков, берут третий мешок и из него отбирают пробы. Процедуру продолжают, пока не отберут пробы из 13 групп по 15 мешков (всего 195 мешков). Оставшаяся группа содержит менее 15 мешков. Из нее произвольно берут мешок для отбора проб. Таким образом, из поставки, содержащей 200 единиц (мешков), отбирают пробы из 14 мешков ($n - 1$).

Для поставок, содержащих более 10 000 мешков, n равно квадратному корню из N , округленному до большего значения.

Таблица Б.1 — Схема отбора проб для поставок, содержащих более 100 мешков.

N	n	N	n	N	n
101—121	11	1601—1681	41	4901—5041	71
122—144	12	1682—1764	42	5042—5184	72
145—169	13	1765—1849	43	5085—5329	73
170—196	14	1850—1936	44	5330—5476	74
197—225	15	1937—2025	45	5477—5625	75
226—256	16	2026—2116	46	5626—5776	76
257—289	17	2117—2209	47	5777—5929	77
290—324	18	2210—2304	48	5930—6084	78
325—361	19	2305—2401	49	6085—6241	79
362—400	20	2402—2500	50	6242—6400	80
401—441	21	2501—2601	51	6401—6561	81
442—484	22	2602—2704	52	6562—6724	82
485—529	23	2705—2809	53	6725—6889	83
530—576	24	2810—2916	54	6890—7056	84
577—625	25	2917—3025	55	7057—7225	85
626—676	26	3026—3136	56	7226—7396	86
677—729	27	3137—3249	57	7397—7569	87
730—784	28	3250—3364	58	7570—7744	88
785—841	29	3365—3481	59	7745—7921	89
842—900	30	3482—3600	60	7922—8100	90
901—961	31	3601—3721	61	8101—8281	91
962—1024	32	3722—3844	62	8282—8464	92
1025—1089	33	3845—3969	63	8465—8649	93
1090—1156	34	3970—4096	64	8650—8836	94
1157—1225	35	4097—4225	65	8837—9025	95
1226—1296	36	4226—4356	66	9026—9216	96
1297—1369	37	4357—4489	67	9217—9409	97
1370—1444	38	4490—4624	68	9410—9604	98
1445—1521	39	4625—4761	69	9605—9801	99
1522—1600	40	4762—4900	70	9802—10000	100

N — количество мешков в поставке;
 n — количество мешков в группе.

Ключевые слова: зерновые и бобовые, молотые продукты, отбор проб, устройства для отбора проб, точечная проба, объединенная проба, средняя проба, масса пробы, поставка, упаковка, маркировка

Редактор *Т.П.Шашина*
Технический редактор *О.Н.Власова*
Корректор *М.С.Кабачова*
Компьютерная верстка *А.Н.Золотаревой*

Изд. лиц. № 02354 от 14.07.2000. Подписано в печать 06.01.2004. Усл.печ.л. 1,40. Уч.-изд.л. 1,00.
Тираж 124 экз. С 94. Зак. 57

ИПК Издательство стандартов, 107076 Москва, Колодезный пер., 14

<http://www.standards.ru> e-mail: info@standards.ru

Набрано в Издательстве на ПЭВМ

Отпечатано в филиале ИПК Издательство стандартов — тип. "Московский печатник", 105062 Москва, Лялин пер., 6
Плр № 080102