



ГОСУДАРСТВЕННЫЙ СТАНДАРТ
СОЮЗА ССР

СЕРДЕЧНИКИ ДЛЯ НАМОТКИ МАГНИТНЫХ ЛЕНТ

ТЕХНИЧЕСКИЕ УСЛОВИЯ

ГОСТ 21717—76

Издание официальное



ВЗ 11—96

ИПК ИЗДАТЕЛЬСТВО СТАНДАРТОВ
Москва

**СЕРДЕЧНИКИ ДЛЯ НАМОТКИ
МАГНИТНЫХ ЛЕНТ**

Технические условия

Hubs for magnetic tapes. Specifications

**ГОСТ
21717—76**

ОКП 23 7953

Дата введения 01.07.77

Настоящий стандарт распространяется на металлические сердечники с центральным отверстием диаметром 76,2 мм, предназначенные для намотки магнитных лент точной магнитной записи и звукозаписи, и пластмассовые сердечники с центральным отверстием диаметром 76,2 мм, предназначенные для намотки магнитных лент для звукозаписи.

Металлические сердечники предназначены для эксплуатации при температуре окружающего воздуха от минус 60 до плюс 80 °С с относительной влажностью 98 % при температуре 40 °С, пластмассовые сердечники — при температуре окружающего воздуха от минус 20 до плюс 45 °С с относительной влажностью (65±15) %.

Требования разд. 1, 2, 5 и 6 являются обязательными, требования остальных разделов — рекомендуемые.

(Измененная редакция, Изм. № 3, 4).

1. ОСНОВНЫЕ РАЗМЕРЫ

1.1. Основные размеры сердечников должны соответствовать указанным в таблице и на черт. 1.

(Измененная редакция, Изм. № 3, 4).

Издание официальное

★

Перепечатка воспрещена

© Издательство стандартов, 1976
© ИПК Издательство стандартов, 1997
Переиздание с Изменениями

Размеры в мм

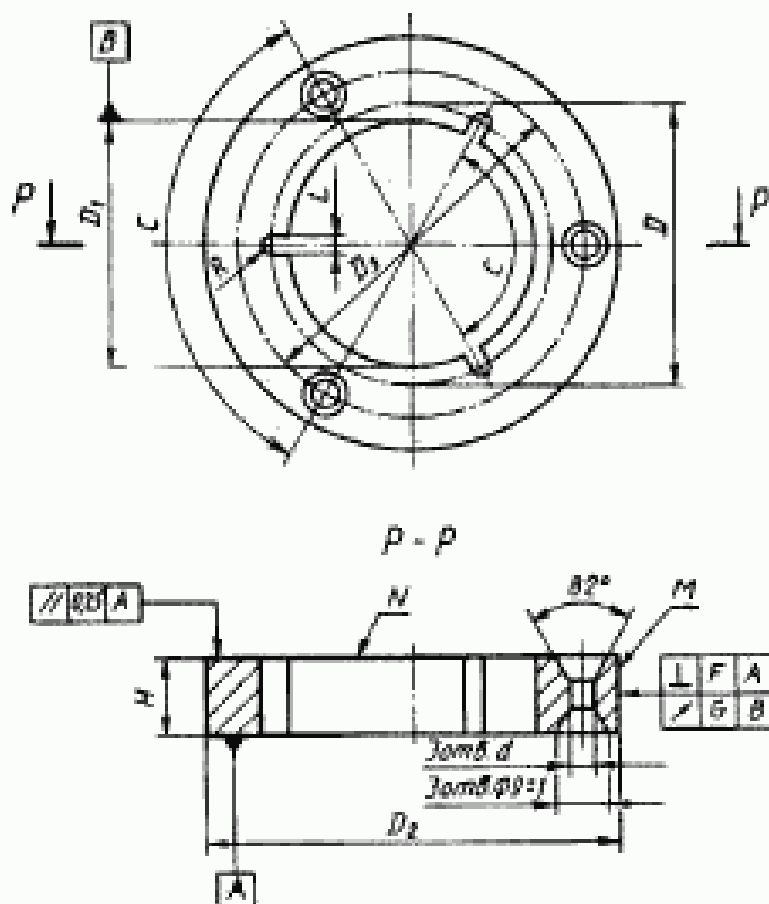
Обозначение сердечников	Код ОКЛ	Ширина магнитной ленты	Высота сердечника <i>H</i>		<i>D₁</i>		<i>L</i>		<i>D</i>		<i>C</i>	
			Номинал	Пред. откл.	Металлические сердечники	Пластмассовые сердечники	Металлические сердечники	Пластмассовые сердечники	Металлические сердечники	Пластмассовые сердечники	Металлические сердечники	Пластмассовые сердечники
4	23 7953 1400	3,81	6,25	—	—	—	—	—	—	—	—	—
			8,9									
12	23 7953 0600	12,70	15,2	—	—	—	—	—	—	—	—	—
			19,05									
19	23 7953 0700	19,05	21,6	±0,15	76,2 ^{+0,1}	76,4 ^{+0,4}	5,6 ^{+0,15}	5,6 ^{+0,3}	82,5 ^{+0,1}	82,5 ^{+0,3}	120 ^{±0,6}	120 ^{±0,5}
			27,9									
25	23 7953 0800	25,40	37,5	—	—	—	—	—	—	—	—	—
			41,0									
40	23 7953 1000	38,10	53,3	—	—	—	—	—	—	—	—	—
			70,00									
50	23 7953 1100	50,80	72,5	—	—	—	—	—	—	—	—	—
			70,00									
70	23 7953 1200	70,00	72,5	—	—	—	—	—	—	—	—	—
			72,5									

Продолжение

Размеры в мм

Обозначение сердечника	D_2		D_3		F		G		d		R		Масса сердечника, г, не более			
	Металлическое сердечник	Пластмассовое сердечник	Металлическое сердечник	Пластмассовое сердечник	Металлическое сердечник	Пластмассовое сердечник	Металлическое сердечник	Пластмассовое сердечник	Металлическое сердечник	Пластмассовое сердечник	Металлическое сердечник	Пластмассовое сердечник	Металлическое сердечник	Пластмассовое сердечник		
4	—	—	—	—	—	0,08	—	—	—	—	—	—	—	20		
6	—	—	—	—	0,08	—	—	—	—	—	—	—	—	—	—	
					0,08											
					0,10											
					0,12											
25	$114^{+0,5}$	$98,4^{+0,05}$	—	—	0,05	0,05*	0,25	—	$5^{+0,16}$	$5^{+0,18}$	$2,8^{+0,07}$	$2,8^{-0,09}$	—	—	—	
					0,13											
35	—	—	—	—	0,14	—	—	—	—	—	—	—	—	—	—	
40	—	—	—	—	0,16	—	—	—	—	—	—	—	—	—	—	—
50	—	—	—	—	0,20	—	—	—	—	—	—	—	—	—	—	—
70	—	—	—	—	—	—	—	—	—	—	—	—	—	—	—	—

*С указанным допуском сердечники могут изготавливаться по требованию потребителя.



Черт. 1

Примечание. Чертеж не определяет конструкцию сердечника.

Пример условного обозначения металлического сердечника для магнитной ленты шириной 6,3 мм:

Сердечник 6 М ГОСТ 21717—76

То же, для пластмассового сердечника:

Сердечник 6 П ГОСТ 21717—76

2. ТЕХНИЧЕСКИЕ ТРЕБОВАНИЯ

2.1. Сердечники должны изготавливаться в соответствии с требованиями настоящего стандарта по технической документации, утвержденной в установленном порядке.

2.2. Сердечники должны изготавливаться из алюминиевых сплавов по ГОСТ 1583 или полистирола по ГОСТ 20282. Допускается применение других пластмасс, обеспечивающих соответствие сердечников требованиям настоящего стандарта.

2.3. Металлические сердечники должны иметь окисное анодизационное защитно-декоративное покрытие. Лакокрасочное покрытие и промасливание не допускаются.

2.4. Сердечники должны иметь одинаковую форму со стороны поверхностей *N* и *A* и устанавливаться на лентопротяжный механизм любой из сторон.

2.2—2.4. (Измененная редакция, Изм. № 3).

2.5. Поверхности сердечников должны быть гладкими и ровными. Не допускаются вмятины, выбоины, трещины, коробление и другие дефекты, ухудшающие внешний вид и снижающие качество сердечников.

2.6. (Исключен, Изм. № 4).

2.7—2.9. (Исключены, Изм. № 3).

3. ПРАВИЛА ПРИЕМКИ

3.1. Для проверки соответствия сердечников требованиям настоящего стандарта проводят приемо-сдаточные, периодические и типовые испытания.

3.2. Сердечники для приемки представляют партиями. Партией считают число сердечников, одновременно предъявляемых к приемке и оформленных одним документом, но не менее 100 шт.

3.3. Приемо-сдаточным испытаниям необходимо подвергать 5 %, но не менее 10 сердечников от партии. При приемо-сдаточных испытаниях сердечники проверяют на соответствие требованиям пп. 1.1, 2.4—2.6.

При получении неудовлетворительных результатов испытаний хотя бы по одному из показателей, проводят повторные испытания удвоенного числа образцов, взятых из той же партии. При неудовлетворительных результатах повторных испытаний партию сердечников возвращают для устранения дефектов и разбраковывания с указанием причин брака. Допускается партию сердечников предъявлять к приемке вторично. Результаты вторичной приемки являются окончательными.

3.4. При периодических испытаниях сердечники проверяют на соответствие всем требованиям настоящего стандарта с периодичес-

тью, достаточной для обеспечения качества сердечников, но не реже раза в год. Проверке подвергают 5 %, но не менее 10 сердечников от партии.

При получении неудовлетворительных результатов испытаний хотя бы по одному из показателей, проводят повторные испытания удвоенного числа образцов, взятых из той же партии. При неудовлетворительных результатах повторных испытаний приемку и отгрузку приостанавливают до выяснения причин брака. После выяснения причин брака и устранения дефектов проводят повторные периодические испытания. При получении положительных результатов повторных испытаний приемку и отгрузку возобновляют.

3.5. Типовым испытаниям подвергают 3 %, но не менее 5 сердечников от партии.

При получении неудовлетворительных результатов испытаний хотя бы по одному из показателей, проводят повторные испытания удвоенного числа образцов, взятых из той же партии.

3.6. Результаты периодических и типовых испытаний должны быть оформлены протоколами.

4. МЕТОДЫ ИСПЫТАНИЙ

4.1. Условия испытаний

Испытания сердечников следует проводить в нормальных климатических условиях:

- температура окружающего воздуха $(25 \pm 10) ^\circ\text{C}$;
- относительная влажность воздуха от 45 до 80 %;
- атмосферное давление 84—107 кПа.

4.2. Аппаратура и оборудование

4.2.1. Прибор ПБ-500М по ТУ 2—034—543 для проверки изделий на биение в центрах. Погрешность прибора с индикатором — не более 0,012 мм.

4.2.2. Коническая оправка, обеспечивающая точность измерения с погрешностью не более 0,005 мм, — по рабочим чертежам, утвержденным в установленном порядке.

4.2.3. Индикатор ИЧ-02 1-го класса по ГОСТ 577 с ценой деления 0,01 мм.

4.2.4. Плоская стеклянная пластина ПИ-120 2-го класса по ТУ 3—3.2123.

4.2.5. Стойка С-IV-160 × 100 ГОСТ 10197.

4.2.6. Поверочная плита 2-го класса по ГОСТ 10905.

4.2.7. Щупы по ТУ 2—034—225 1-го класса, набор № 2.

4.2.8. Плоскопараллельные концевые меры длины 2-го класса по ГОСТ 9038.

4.2.9. Плоский лекальный угольник 1-го класса по ГОСТ 3749.

4.2.10. Допускается использование других средств и методов контроля, погрешность измерения которых не должна превышать значений, указанных в настоящем стандарте.

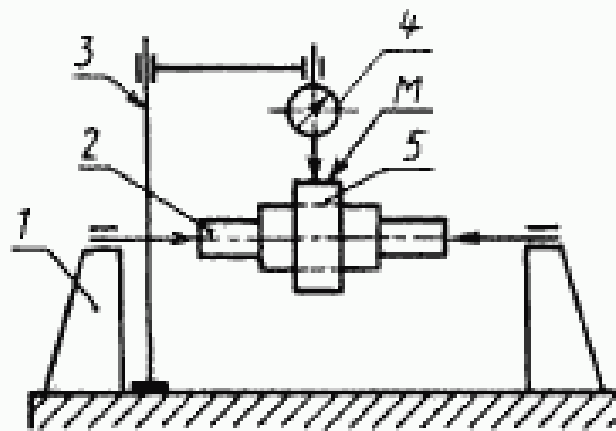
4.3. Проведение испытаний

4.3.1. Проверку сердечников на соответствие требованиям п. 1.1 проводят сличением с чертежом, измерением основных размеров и параметров универсальными средствами измерения с погрешностями, не превышающими значений, допускаемых ГОСТ 8.051.

Выбор средств измерения — по РД 50—98.

4.3.2. Внешний вид (пп. 2.2—2.4) и качество поверхностей сердечников (п. 2.5) необходимо проверять внешним осмотром, сравнением с образцами шероховатости, утвержденными в установленном порядке, или универсальными средствами для контроля параметров шероховатости.

4.3.3. Допуск радиального биения сердечника необходимо проверять прибором ПБ-500М с использованием индикатора ИЧ-02 и конической оправки следующим образом.



1 — прибор ПБ-500М; 2 — коническая оправка; 3 — стойка прибора;
4 — индикатор; 5 — сердечник

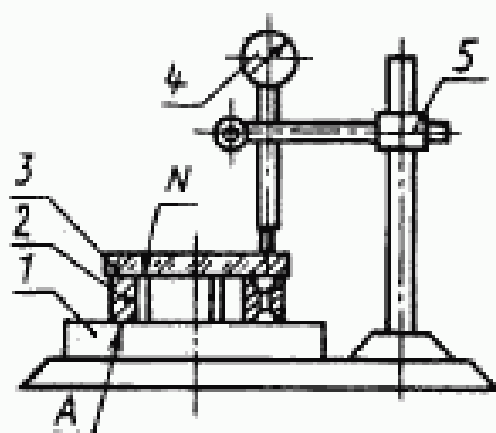
Черт. 2

Проверяемый сердечник 5 устанавливают на коническую оправку 2, которую закрепляют в центрах прибора 1 (черт. 2). На стойке 3 прибора укрепляют индикатор 4 так, чтобы его измерительный

наконечник касался цилиндрической поверхности M сердечника по середине длины ее образующей и был перпендикулярен ей. Плавно поворачивают оправку с сердечником вокруг своей оси на полный оборот, снимают максимальное и минимальное показания.

Алгебраическая разность между наибольшим и наименьшим показаниями индикатора не должна превышать допуска на радиальное биение. Измерения повторяют три раза. За результат принимают среднее арифметическое результатов трех измерений.

4.3.4. Отклонение от параллельности опорных поверхностей N и A сердечника необходимо проверять с помощью стойки С-IV, индикатора ИЧ-02 и плоской стеклянной пластины ПИ-120 следующим образом.



1 — стол стойки; 2 — сердечник; 3 — плоская стеклянная пластина; 4 — индикатор;
5 — стойка С-IV

Черт. 3

Проверяемый сердечник 2 с плоской стеклянной пластиной 3 на поверхности N устанавливают поверхностью A на столе 1 стойки 5 (черт. 3). Индикатор 4 закрепляют на стойке так, чтобы его измерительный наконечник касался края поверхности стеклянной пластины и был перпендикулярен к ней. После этого проводят измерение в диаметрально противоположной точке (при повороте сердечника на 180°).

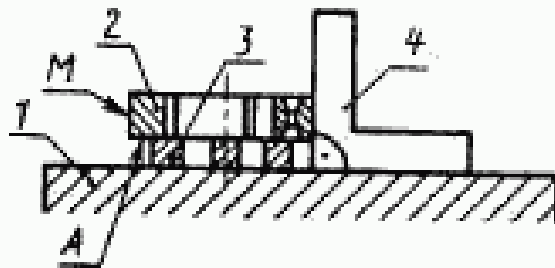
Алгебраическая разность наибольшего и наименьшего показаний не должна превышать допускаемого отклонения от параллельности. Измерения повторяют три раза. За результат принимают среднее арифметическое результатов трех измерений.

4.3.5. Отклонение от перпендикулярности поверхности M сердеч-

ника необходимо проверять на поверочной плите с помощью плоского декального угольника, набора щупов толщиной 0,05; 0,08; 0,10; 0,12; 0,13; 0,14; 0,16; 0,20 мм и трех концевых мер с одинаковым номинальным размером, используемых в качестве опор для сердечников с шириной магнитной ленты 3,81; 6,30; 12,70; 19,05 мм.

На поверочной плите 1 (черт. 4) устанавливают сердечник 2 и угольник 4 так, чтобы рабочая грань угольника касалась образующей цилиндрической поверхности сердечника. В зазор между рабочей гранью угольника и поверхностью *M* сердечника не должен входить щуп, имеющий толщину, равную значению допуска перпендикулярности. Для удобства измерения сердечники с шириной магнитной ленты 3,81; 6,3; 12,70 и 19,05 мм устанавливают на плите на трех опорах 3.

Перпендикулярность поверхности *M* по отношению к поверхности *A* проверяют не менее чем в трех местах.



1 — поверочная плита; 2 — сердечник; 3 — опора; 4 — угольник УЛП

Черт. 4

Раздел 4. (Измененная редакция, Изм. № 4).

5. МАРКИРОВКА, УПАКОВКА, ТРАНСПОРТИРОВАНИЕ И ХРАНЕНИЕ

5.1. На нерабочей поверхности сердечника должны быть отчетливо нанесены объемным способом:

- товарный знак предприятия-изготовителя;
- обозначение настоящего стандарта.

5.2. Для упаковки сердечников должны быть использованы деревянные ящики по ГОСТ 16511, выложенные внутри водонепроницаемой бумагой по ГОСТ 8828 или парафинированной бумагой по ГОСТ 9569.

Перед упаковкой в ящики металлические сердечники должны быть завернуты в парафинированную бумагу по ГОСТ 9569 пачками по 25 шт.

Пластмассовые сердечники, уложенные на торец, упаковывают в ящики рядами. Между рядами прокладывают картон по ГОСТ 9421.

Сердечники должны быть упакованы так, чтобы исключалось их перемещение и деформация при транспортировании.

Допускается заменять указанный упаковочный материал полиэтиленовой пленкой по ГОСТ 10354 или подпергаментом по ГОСТ 1760.

В ящик следует упаковывать сердечники только одного размера. При поставках мелкими партиями допускается в один ящик упаковывать сердечники разных размеров.

Масса брутто не должна превышать 40 кг.

(Измененная редакция, Изм. № 3).

5.3. Сердечники перевозят в крытых транспортных средствах транспортом всех видов в соответствии с правилами перевозок грузов, действующими на транспорте данного вида.

При формировании грузовых мест в транспортные пакеты ящики с сердечниками должны быть уложены на плоские поддоны по ГОСТ 9557 или ГОСТ 9078. Формирование транспортных пакетов на плоских поддонах — по ГОСТ 26663.

Средства скрепления ящиков в транспортные пакеты — по ГОСТ 21650.

Основные параметры и размеры транспортных пакетов — по ГОСТ 24597.

Упаковка и транспортирование сердечников, направляемых в районы крайнего Севера и труднодоступные районы, — по ГОСТ 15846 (таблица, п. 53).

(Измененная редакция, Изм. № 3, 4).

5.4. В первый ящик должен быть вложен паспорт с указанием:

- наименования или товарного знака предприятия-изготовителя;
- отметки о приемке сердечников техническим контролем предприятия-изготовителя;
- номера партии;
- даты выпуска (год и месяц);
- числа сердечников в ящике.

5.5. Транспортная маркировка должна соответствовать ГОСТ 14192 и содержать:

- основные, дополнительные и информационные надписи;

- манипуляционный знак, имеющий значение «Бойтесь сырости» для металлических сердечников и «Осторожно, хрупкое» — для пластмассовых сердечников.

(Измененная редакция, Изм. № 1, 3, 4).

5.6. Условия хранения сердечников должны соответствовать группе 1 (отапливаемое хранилище) ГОСТ 15150.

Сердечники должны храниться в складских помещениях изготовителя (потребителя) при температуре окружающего воздуха (25 ± 10) °С и относительной влажности воздуха (65 ± 15) % в условиях, не содержащих паров кислот, щелочей и других веществ, вредно влияющих на сердечники.

Пластмассовые сердечники должны быть защищены от прямого воздействия солнечных лучей, отопительных приборов и постоянных нагрузок, могущих вызвать их деформацию.

(Измененная редакция, Изм. № 3, 4).

6. ГАРАНТИИ ИЗГОТОВИТЕЛЯ

6.1. Изготовитель должен гарантировать соответствие сердечников требованиям настоящего стандарта при соблюдении потребителем условий эксплуатации, транспортирования и хранения, установленных стандартом.

6.2. Гарантийный срок хранения металлических и пластмассовых сердечников — пять лет со дня изготовления.

Гарантийный срок эксплуатации металлических сердечников — пять лет, пластмассовых сердечников — два года с момента ввода в эксплуатацию.

(Измененная редакция, Изм. № 3).

ИНФОРМАЦИОННЫЕ ДАННЫЕ

1. РАЗРАБОТАН И ВНЕСЕН Министерством химической промышленности

РАЗРАБОТЧИКИ

М.П. Веремеенко (руководитель темы), А.Н. Чубаров,
Н.О. Дедик, В.Г. Хвастунова

2. УТВЕРЖДЕН И ВВЕДЕН В ДЕЙСТВИЕ Постановлением Государственного комитета СССР по стандартам от 19.04.76 № 854
3. Периодичность проверки 5 лет
4. Стандарт соответствует СТ СЭВ 4102—83 в части сердечников типа I
5. Стандарт соответствует международному стандарту ИСО 1858—77 в части сердечников
6. ВЗАМЕН ГОСТ 7705—61 и ГОСТ 12796—67 в части сердечников типа II
7. ССЫЛОЧНЫЕ НОРМАТИВНО-ТЕХНИЧЕСКИЕ ДОКУМЕНТЫ

Обозначение НТД, на который дана ссылка	Номер пункта
ГОСТ 8.051—81	4.3.1
ГОСТ 577—68	4.2.3
ГОСТ 1583—93	2.2
ГОСТ 1760—86	5.2
ГОСТ 3749—77	4.2.9
ГОСТ 8828—89	5.2
ГОСТ 9038—90	4.2.8
ГОСТ 9078—84	5.3
ГОСТ 9421—80	5.2
ГОСТ 9557—87	5.3
ГОСТ 9569—79	5.2
ГОСТ 10197—70	4.2.5
ГОСТ 10354—82	5.2

Продолжение

Обозначение НТД, на который дана ссылка	Номер пункта
ГОСТ 10905—86	4.2.6
ГОСТ 14192—96	5.5
ГОСТ 15150—69	5.6
ГОСТ 15846—79	5.3
ГОСТ 16511—86	5.2
ГОСТ 20282—86	2.2
ГОСТ 21650—76	5.3
ГОСТ 24597—81	5.3
ГОСТ 26663—83	5.3
ТУ 2—034—543—81	4.2.1
ТУ 3—3.2123—88	4.2.4
ТУ 2—034—225—87	4.2.7
РД 50—98—86	4.3.1

8. Постановлением Госстандарта от 05.08.92 № 881 снято ограничение срока действия
9. ПЕРЕИЗДАНИЕ (май 1997 г.) с Изменениями № 1, 2, 3, 4, утвержденными в январе 1982 г., сентябре 1985 г., августе 1987 г., феврале 1993 г. (ИУС 4—82, 12—85, 12—87, 9—93)

Редактор *В.П. Огурцов*
Технический редактор *Л.А. Кулнецова*
Корректор *В.М. Варенцова*
Компьютерная верстка *С.В. Рябовой*

Изд. лиц. № 021007 от 10.08.95. Сдано в набор 26.06.97. Подписано в печать 30.07.97.
Усл.печ.л. 0,93. Уч.-изд.л. 0,80. Тираж 121 экз. С728. Зак. 532.

ИПК Издательство стандартов, 107076, Москва, Колодезный пер., 14.
Набрано в Издательстве на ПЭВМ
Филиал ИПК Издательство стандартов — тип. "Московский печатник",
Москва, Лялин пер., 6
Плр № 080102