

**СОЕДИНЕНИЯ ТРУБОПРОВОДОВ РЕЗЬБОВЫЕ.
ШТУЦЕРА ПЕРЕБОРОЧНЫЕ**

Конструкция и размеры

Threaded pipeline connections.
Partition unions.
Construction and dimensions

ОКП 41 9300

**ГОСТ
21872—78***

{СТ СЭВ 4321—83}

Взамен
ГОСТ 15798—70;
ГОСТ 21872—76

Постановлением Государственного комитета СССР по стандартам от 20 декабря
1978 г. № 3379 срок действия установлен

с 01.01.80

до 01.01.90

Несоблюдение стандарта преследуется по закону

1. Настоящий стандарт распространяется на переборочные
штуцера для резьбовых соединений трубопроводов, работающих
в условиях неагрессивных сред при температуре от 233 К (ми-
нус 40°C) до 393 К (плюс 120°C).

Стандарт полностью соответствует СТ СЭВ 4321—83.

Издание официальное

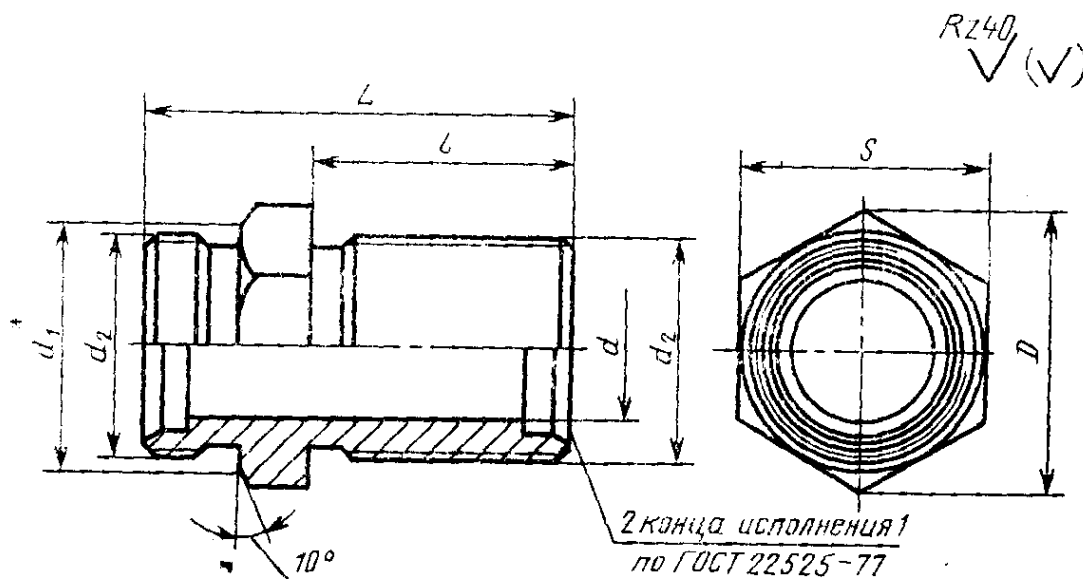
Перепечатка воспрещена



* *Переиздание (ноябрь 1985 г.) с Изменениями № 1, 2,
утвержденными в апреле 1980 г., декабре 1984 г.
(ИУС 6—80, 3—85).*

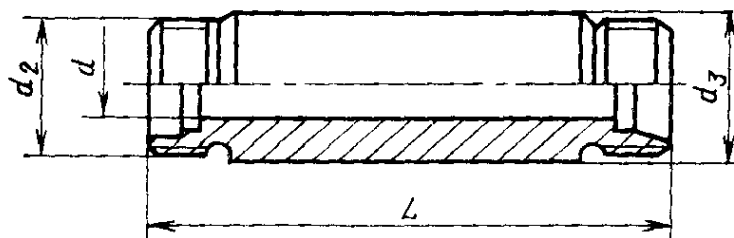
2. Конструкция и основные размеры переборочных штуцеров должны соответствовать указанным на чертеже и в таблице.

Исполнение 1 для свертывания



* $d_1 = (0,9 - 0,95) S$.

*Исполнение 2
для приварки*



Примечание. Шероховатость поверхности шестигранника стандартом не устанавливается.

(Введено дополнительно, Изм. № 1).

Размеры в мм

Группа	Условный проход D_y	Наружный диаметр D_n трубы	d		d_2	d_3	l	L		D	S	Масса 1000 шт., кг, не более, для исполнений	
			для исполнений					(пред. откл. $\pm \frac{IT16}{2}$ для исполнений)				1	2
			1	2				1	2				
2	4,0	6	4,0		M12×1,5		34	48,0	19,6	17	32	72	
	6,0	8	6,0		M14×1,5			49,0	21,9	19	40	101	
	8,0	10	7,0		M16×1,5		35	52,0	25,4	22	52	122	
	10,0	12	9,0		M18×1,5		36	53,0	27,7	24	62	172	
	12,0	16	12,0		M24×1,5		38	57,0	36,9	32	126	335	
	15,0	18	14,0		M27×2		40	61,0	36,9	32	156	398	
	20,0	22	18,0		M30×2		42	66,0	41,6	36	173	510	
	25,0	28	23,0		M36×2		43	69,0	47,3	41	232	671	
	32,0	34	29,0		M45×2		47	76,0	57,7	50	368	993	
	40,0	42	36,0		M52×2			77,0	69,3	60	482	1455	

Размеры в мм

Группа	Условный проход D_y	Наружный диаметр D_n труб	d		d_2	d_3	l	L		D	S	Масса 1000 шт., кг, не более, для исполнений		
			для исполнений					(пред. откл. $\pm \frac{IT16}{2}$ для исполнений)	1			2	1	2
			1	2										
3	3,0	6	3,0	—	M14×1,5	—	36	55,0	—	21,9	19	65	125	
	4,0	8	4,0	—	M16×1,5	—	—	56,0	—	25,4	22	82	161	
	5,0	10	5,0	7,0	M18×1,5	19	37	59,0	—	27,7	24	106	221	
	6,0	12	6,0	8,0	M20×1,5	21	38	60,0	90	31,2	27	120	264	
	8,0	14	7,0	10,0	M22×1,5	24	40	64,0	—	34,6	30	145	361	
	10,0	16	10,0	12,0	M24×1,5	25	—	66,0	—	36,9	32	175	415	
	12,0	20	13,0	16,0	M30×2	32	44	73,0	—	47,3	41	285	670	
	15,0	25	19,0	20,0	M36×2	38	47	78,0	100	53,1	46	445	1069	
	20,0	30	22,0	25,0	M42×2	45	51	85,0	—	57,7	50	639	1505	
	25,0	38	28,0	32,0	M52×2	53	53	90,0	—	69,3	60	990	2293	

Пример условного обозначения штуцера группы 2 исполнения 1 для соединения с $D_H=6$ мм:

Штуцер 2—1—6 ГОСТ 21872—78

То же, исполнения 2:

Штуцер 2—2—6 ГОСТ 21872—78

То же, группы 3 исполнения 1:

Штуцер 3—1—6 ГОСТ 21872—78

То же, группы 3 исполнения 2:

Штуцер 3—2—6 ГОСТ 21872—78

1, 2. (Измененная редакция, Изм. № 1, 2).

3. Условные давления для каждой группы переборочных штуцеров приведены в ГОСТ 22525—77, рекомендуемое приложение 1.

4. Технические требования, правила приемки, методы испытаний, маркировка, упаковка, транспортирование и хранение — по ГОСТ 15763—75.

Наименование стандарта. Исключить слова: «и размеры»; «and dimensions».

Пункт 1 изложить в новой редакции: «1. Настоящий стандарт распространяется на переборочные штуцера для резьбовых соединений трубопроводов с углом конуса 24°.

Стандарт полностью соответствует СТ СЭВ 4321—83».

Пункт 2. Чертеж. Наименования. Исключить слова: «для ввертывания», «для приварки»; заменить значение шероховатости: Rz 40 на 12,5;

таблица. Графа «Наружный диаметр трубы D_n ». Для группы 2 заменить значения: 16 на (16); 34 на (34);

графы I, L . Заменить предельное отклонение: $\pm \frac{IT16}{2}$ на $\pm 0,3$;

графа «Масса 1000 шт., кг, не более». Заменить значения для исполнений:
1 — 32 на 37,9; 40 на 48,4; 52 на 66,4; 62 на 79,6; 126 на 170,3; 156 на 200,0;
173 на 236,0; 232 на 327,0; 368 на 548,4; 482 на 585,0; 65 на 61,7; 82 на 83,0;
106 на 109,0; 120 на 135,0; 145 на 170,0; 175 на 194,0; 285 на 329,0; 445 на 450,0;
639 на 673,0; 990 на 1042,0;

2 — 221 на 160; 264 на 190; 361 на 230; 415 на 240; 670 на 420; 1069 на 550; 1505 на 725; 2293 на 950;

для исполнения 2 группы 2 и для D_y 3 и 4 группы 3 исключить все значения;

для условных проходов 12,0 и 32,0 (группа 2) таблицу дополнить размерами:

(Продолжение см. с. 90)

Группа	Условный проход D_y	Наружный диаметр трубы D_H	для испол- нений		d_s	d_s	D	для испол- нений		S	Масса 1000 шт., кг, не бо- лее, для исполне- ний		
			1	2				1	2		1	2	
			Пред. откл. $\pm 0,3$								1	2	
2	12,0	15	11,0	—	M22×1,5	—	31,2	38	57	—	27	125,5	—
	32,0	35	29,0	—	M45×2	—	57,7	47	76	—	50	548,4	—

дополнить примечанием: «Примечание. Значения, приведенные в скобках, неpreferred».

Пример условного обозначения изложить в новой редакции: «Пример условного обозначения штуцера группы 2 исполнения 1 для соединения с $D_H=10$ мм:

Штуцер 2—1—10 ГОСТ 21872—78».

(ИУС № 2 1989 г.)

За принятие изменения проголосовали:

Наименование государства	Наименование национального органа стандартизации
Азербайджанская Республика	Азгосстандарт
Республика Беларусь	Госстандарт Белоруссии
Республика Казахстан	Госстандарт Республики Казахстан
Киргизская Республика	Киргизстандарт
Республика Молдова	Молдовастандарт
Российская Федерация	Госстандарт России
Республика Таджикистан	Таджикгосстандарт
Туркменистан	Главная государственная инспекция Туркменистана
Украина	Госстандарт Украины

Пункт 1. Последний абзац изложить в новой редакции:

«Обязательные требования к качеству продукции, обеспечивающие ее взаимозаменяемость, безопасность для жизни, здоровья и охрану окружающей среды, изложены в пп. 2 и 4»;

дополнить абзацем:

«Стандарт может быть использован для сертификации с объемами и методами сертификационных испытаний по ГОСТ 15763—91».

Пункт 2. Чертеж. Исполнение 1. Заменить значение: 10° на $10^\circ \max$; таблица. Заменить наименование графы: «Условный проход D_y » на «Номинальный размер (условный проход) $DN(D_y)$ »;

графа «Наружный диаметр трубы D_n ». Заменить значение: 14 на (14);

графы d , d_3 , L изложить в новой редакции: (см. с. 24);

графа D . Для группы 3 заменить значение: 69,3 на 75,0;

графа S . Для группы 3 заменить значение: 60 на 65;

графа «Масса 1000 шт., кг, не более». Исключить слова: «не более»;

графа d_2 . Заменить значение: $M27 \times 2$ на $M26 \times 1,5$ ($M27 \times 2$);

графа l . Заменить предельное отклонение: $\pm 0,3$ на $\pm 0,2$;

таблицу дополнить примечанием — 2:

«2. Масса указана для справок».

(Продолжение см. с. 24)

Группа	Номинальный размер (условный проход) $DN (D_y)$	Наружный диаметр трубы D_n	d	d_3	L	
					(пред. откл. $\pm 0,3$) для исполнений	
					1	2
2	4,0	6	4	18	48	70
	6,0	8	6	20	49	70
	8,0	10	8	22	52	72
	10,0	12	10	25	53	72
	12,0	15	12	28	57	84
	12,0	(16)	12	29	57	84
	15,0	18	15	32	61	84
	20,0	22	19	36	66	88
	25,0	28	24	40	69	88
	32,0	(34)	30	50	76	92
	32,0	35	30	50	76	92
	40,0	42	36	60	77	92
3	3,0	6	4	20	55	74
	4,0	8	5	22	56	74
	5,0	10	7	25	59	74
	6,0	12	8	28	60	74
	8,0	(14)	10	32	64	88
	10,0	16	12	35	65	88
	12,0	20	16	38	72	92
	15,0	25	20	45	79	96
	20,0	30	25	50	86	100
	25,0	38	32	60	91	104

Пункты 3, 4 изложить в новой редакции:

«3. Рекомендуемые значения номинальных (условных) давлений для каждой группы переборочных штуцеров в зависимости от вида соединений — по ГОСТ 15763—91, приложение 3; примеры сборки — по ГОСТ 22525—77, приложение 2.

4. Технические требования, приемка, методы испытаний, упаковка, транспортирование, хранение и рекомендации по монтажу различных видов соединений — по ГОСТ 15763—91».

(ИУС № 8 1998 г.)