

21893-76
Изм. 1, 2



ГОСУДАРСТВЕННЫЙ СТАНДАРТ
СОЮЗА ССР

ФРЕЗЫ ДЕРЕВОРЕЖУЩИЕ ЗАТЫЛОВАННЫЕ РАДИУСНЫЕ

ТЕХНИЧЕСКИЕ УСЛОВИЯ

ГОСТ 21893-76

Издание официальное



Цена 5 коп.

ГОСУДАРСТВЕННЫЙ КОМИТЕТ СТАНДАРТОВ
СОВЕТА МИНИСТРОВ СССР
Москва

GOST
СТАНДАРТЫ

ГОСТ 21893-76, Фрезы дереворежущие затылованные радиусные. Конструкция и размеры
Woodcutting relieved milling cutters for radius machining. Design and dimensions

РАЗРАБОТАН Всесоюзным научно-исследовательским инструментальным институтом (ВНИИ)

Директор В. П. Жедь
Руководитель темы В. Г. Морозов
Исполнитель Е. С. Баранкова

ВНЕСЕН Министерством станкостроительной и инструментальной промышленности

Член Коллегии В. А. Трефилов

ПОДГОТОВЛЕН К УТВЕРЖДЕНИЮ Всесоюзным научно-исследовательским институтом по нормализации в машиностроении (ВНИИНМАШ)

И. о. директора Н. Н. Герасимов

УТВЕРЖДЕН И ВВЕДЕН В ДЕЙСТВИЕ Постановлением Государственного комитета стандартов Совета Министров СССР от 26 мая 1976 г. № 1297

**ФРЕЗЫ ДЕРЕВОРЕЖУЩИЕ ЗАТЫЛОВАННЫЕ
РАДИУСНЫЕ****Технические условия**

Woodcutting relieved milling cutters for radius
machining. Technical conditions

**ГОСТ
21893—76**

Взамен
МН 2061-61 —
МН 2065-61

Постановлением Государственного комитета стандартов Совета Министров СССР
от 26 мая 1976 г. № 1297 срок действия установлен

с 01.07.1977 г.

до 01.07.1982 г.

Несоблюдение стандарта преследуется по закону

Настоящий стандарт распространяется на насадные затылованные цельные радиусные фрезы, предназначенные для обработки на фрезерных дереворезающих станках галтелей, полугалтелей, штапов и полуштапов в деталях из древесины.

1. КОНСТРУКЦИЯ И РАЗМЕРЫ

1.1. Фрезы должны изготавливаться типов:

- 1 — для обработки галтелей;
- 2 — для обработки полугалтелей;
- 3 — для обработки штапов;
- 4 — для обработки полуштапов.

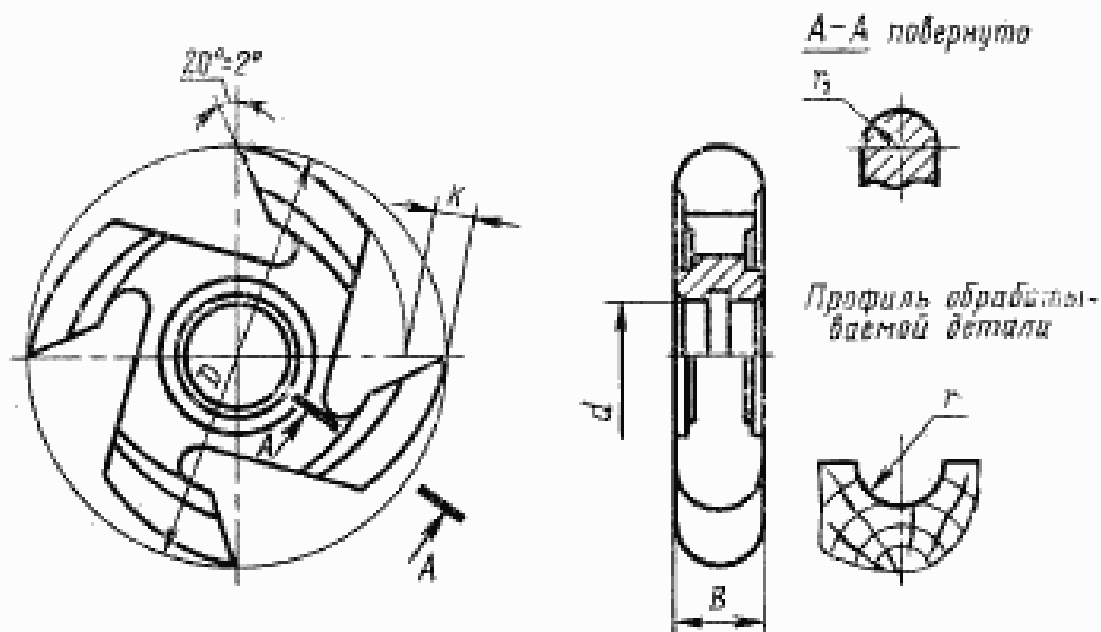
1.2. Конструкция и размеры фрез должны соответствовать указанным на черт. 1—4 и в табл. 1—4.

Издание официальное

Перепечатка воспрещена

© Издательство стандартов, 1976

Тяг 1



Черт. 1

Таблица 1

мм

Обозначение	Применяемость	D (пред. откл. по СМ ₀)	d (пред. откл. по А)	r	r ₁		B (пред. откл. по СМ ₀)	K			
					Номина.	Пред. откл.					
3240-0006		100	27	3	2,8	±0,10	6,3	14			
3240-0007				4	3,7		8,3				
3240-0008				5	4,6		10,4				
3240-0009				6	5,6		12,4				
3240-0010				8	7,4		16,5				
3240-0011				10	9,2		20,6				
3240-0012				12	10,9	±0,15	24,7				
3240-0013				125	32	3	2,8		±0,10	6,3	16
3240-0014						4	3,7			8,3	
3240-0015						5	4,6			10,4	
3240-0016						6	5,6			12,4	
3240-0017						8	7,4			16,5	
3240-0018		10	9,2			20,6					
3240-0019		12	11,1			±0,15	24,7				
3240-0020		14	12,9			28,8					
3240-0021		16	14,7			32,9					
3240-0022		18	16,4			37,0					
3240-0023		20	17,9			41,1					

Пример условного обозначения фрезы типа 1 диаметром $D=100$ мм, радиусом $r=10$ мм:

Фреза 3240-0011 ГОСТ 21893—76

Тип 2

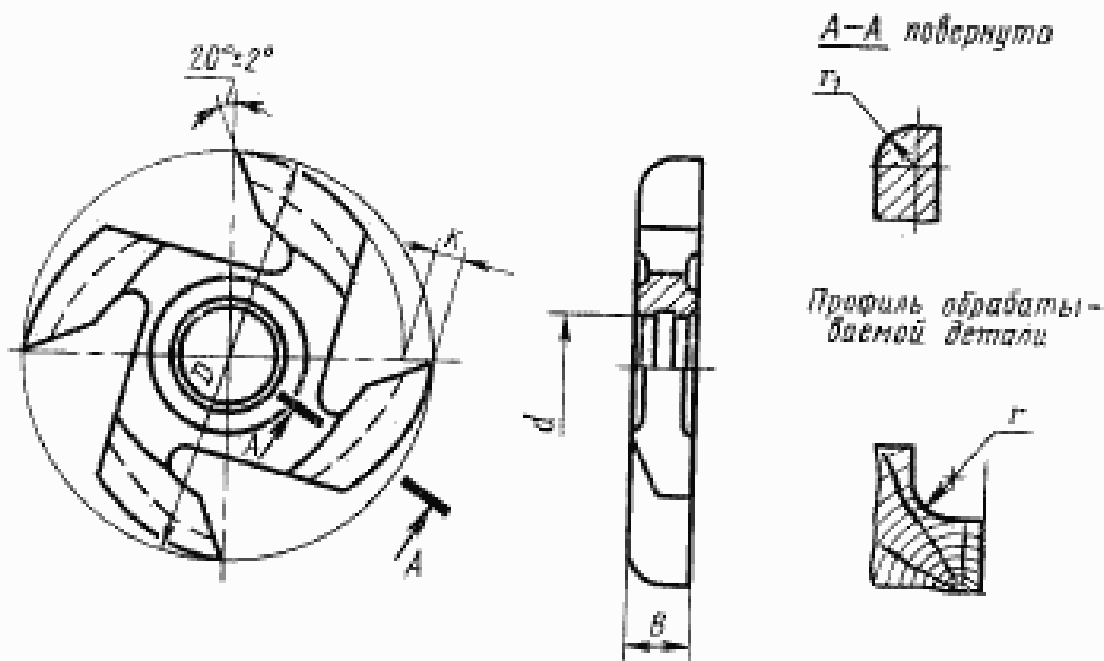
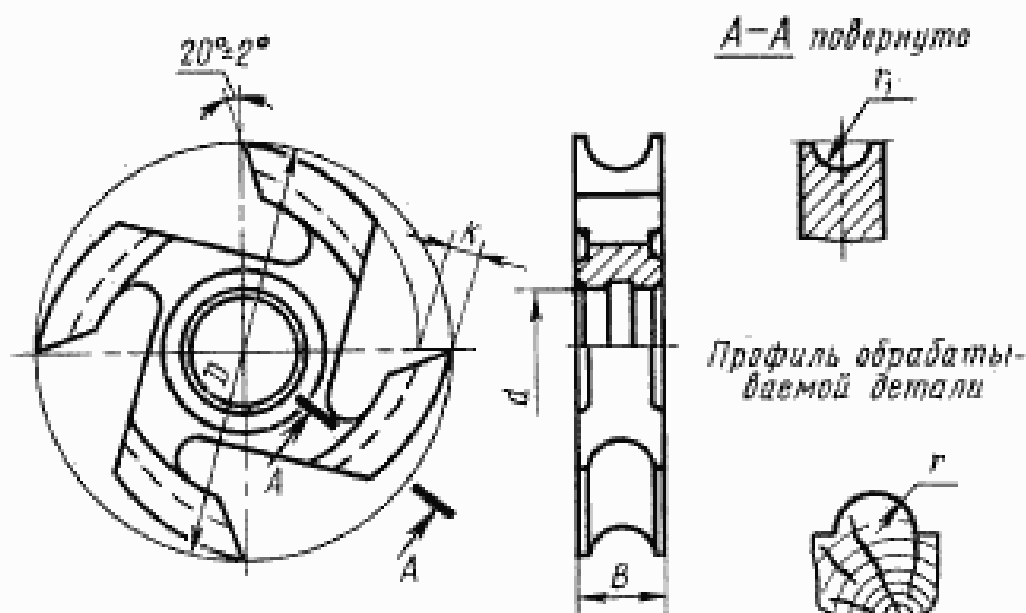
Черт. 2
мм

Таблица 2

Правые		Левые		D (пред. откл. по С.М.)	d (пред. откл. по A)	r	r ₁		B (пред. откл. по С.М.)	K		
Обозначение	Приме- няе- мость	Обозначение	Приме- няе- мость				Номина.	Пред. откл.				
3240-0056		—		100	27	3	2,8	±0,10	7	14		
3240-0057		—				4	3,7					
3240-0058		—				5	4,6					
3240-0059		—				6	5,6					
3240-0060		—				8	7,4	±0,15	12			
3240-0061		—				10	9,2					
3240-0062		—				12	10,9	±0,10	7		16	
3240-0063		3240-0083				3	2,8					
3240-0064		3240-0084		4	3,7							
3240-0065		3240-0085		5	4,6							
3240-0066		3240-0086		6	5,6							
3240-0067		3240-0087		8	7,4	±0,15	12					
3240-0068		3240-0088		10	9,2							
3240-0069		3240-0089		125	32	12	11,1			±0,15		17
3240-0070		3240-0091				14	12,9					
3240-0071		3240-0092				16	14,7					
3240-0072		3240-0093				18	16,4					
3240-0073		3240-0094				20	17,9	±0,15	21			
											23	

Пример условного обозначения фрезы типа 2
диаметром $D=100$ мм, радиусом $r=10$ мм, правой:
Фреза 3240-0061 ГОСТ 21893—76

Табл 3



Черт. 3

Таблица 3

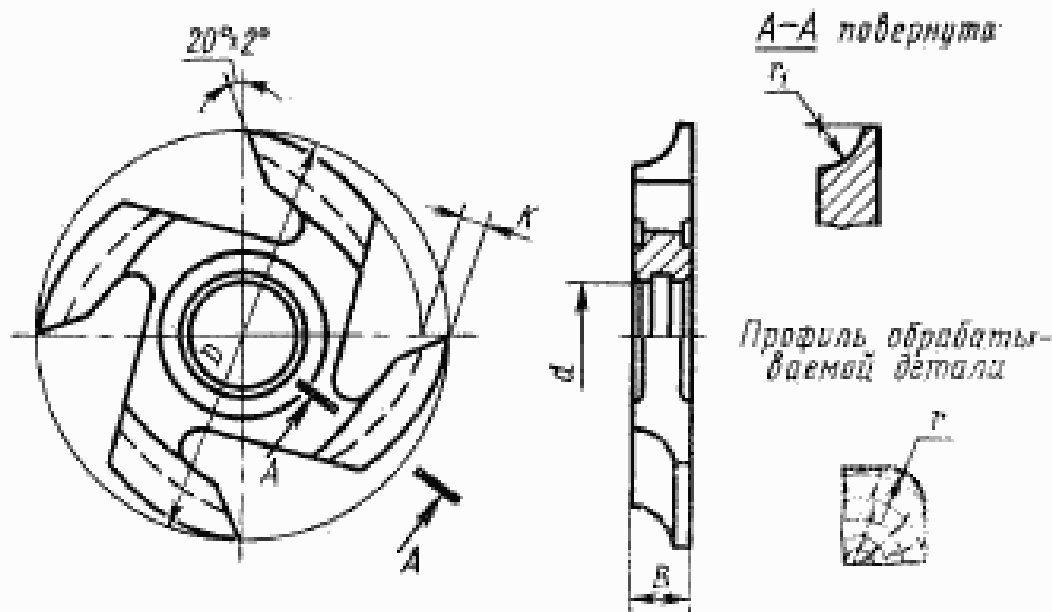
мм

Обозначение	Применение	D (пред. откл. по СМД)	d (пред. откл. по А)	r	r ₁		B (пред. откл. по СМД)	K			
					Но- мин.	Пред. откл.					
3240-0106		100	27	3	2,8	±0,10	12	14			
3240-0107				4	3,7		14				
3240-0108				5	4,6		16				
3240-0109				6	5,6		18				
3240-0110				8	7,4		22				
3240-0111				10	9,2		30				
3240-0112				12	10,9	±0,15	34				
3240-0113				125	32	3	2,8		±0,10	12	16
3240-0114						4	3,7			14	
3240-0115						5	4,6			16	
3240-0116						6	5,6			18	
3240-0117						8	7,4			22	
3240-0118		10	9,2			30					
3240-0119		12	11,1			±0,15	34				
3240-0120		14	12,9			38					
3240-0121		16	14,7			42					
3240-0122		18	16,4			46					
3240-0123		20	17,9			50					

Пример условного обозначения фрезы типа 3
диаметром $D=100$ мм, радиусом $r=10$ мм:

Фреза 3240-0111 ГОСТ 21893—76

Тип 4



Черт. 4

Таблица 4

мм

Правые		Левые		D (пред. откл. по СМ ₂)	d (пред. откл. по A)	r	r ₀		B (пред. откл. по СМ ₂)	K
Обозначение	Приме- ляе- мость	Обозначение	Приме- ляе- мость				Но- мин.	Пред. откл.		
3240-0156		—		100	27	3	2,8	±0,10	7	14
3240-0157		—				4	3,7			
3240-0158		—				5	4,6			
3240-0159		—				6	5,6			
3240-0160		—				8	7,4			
3240-0161		—				10	9,2	±0,15	15	
3240-0162		—				12	10,9			
3240-0163		3240-0183		125	32	3	2,8	±0,10	7	16
3240-0164		3240-0184				4	3,7			
3240-0165		3240-0185				5	4,6			
3240-0166		3240-0186				6	5,6			
3240-0167		3240-0187				8	7,4			
3240-0168		3240-0188				10	9,2	±0,15	15	
3240-0169		3240-0189				12	11,1			
3240-0170		3240-0191				14	12,9			
3240-0171		3240-0192				16	14,7			
3240-0172		3240-0193				18	16,4			
3240-0173		3240-0194		20	17,9		25			

Пример условного обозначения фрезы типа 4
диаметром $D = 100$ мм, радиусом $r = 10$ мм, правой:

Фреза 3240-0161 ГОСТ 21893—76

1.3. Элементы конструкции и размеры фрез указаны в рекомендуемом приложении.

2. ТЕХНИЧЕСКИЕ ТРЕБОВАНИЯ

2.1. Фрезы должны изготавливаться из стали марок Х6ВФ или 9Х5ВФ по ГОСТ 5950—73.

2.2. Твердость фрез должна быть HRC 56...60.

2.3. На рабочих поверхностях фрез не должно быть обезуглероженных мест.

2.4. Фрезы не должны иметь трещин, черновин, забоин, заусенцев, а также следов коррозии. Допускается непрошлифовка задней поверхности профиля на участке не более $\frac{1}{3}$ длины зуба на меньшем диаметре профиля.

2.5. Все нешлифованные поверхности фрез должны иметь защитное покрытие по ГОСТ 9791—68.

Допускается окраска указанных поверхностей эмалью марки НЦ-132 по ГОСТ 6631—74.

2.6. Режущие кромки зубьев фрез не должны иметь завалов, выкрашиваний, следов прижогов.

2.7. Параметры шероховатости поверхностей фрез по ГОСТ 2789—73 должны быть: передних $Rz \leq 3,2$ мкм; затылованных, торцовых поверхностей зубьев, посадочного отверстия— $Rz \leq 6,3$ мкм; стружечных канавок зубьев— $Rz \leq 20$ мкм; опорных торцов $Ra \leq 1,25$ мкм, остальных $Rz \leq 40$ мкм.

2.8. Биеение по профилю зубьев в направлении, перпендикулярном к поверхности профиля, не должно быть более 0,06 мм.

2.9. Торцовое биеение опорных поверхностей фрез не должно быть более 0,03 мм.

2.10. Разность значений передних углов зубьев для одной фрезы не должна быть более 2° .

2.11. Фрезы должны быть статически уравновешены. Дисбаланс фрез не должен быть более 50 гмм.

3. ПРАВИЛА ПРИЕМКИ

3.1. Для контроля соответствия изготовленных фрез требованиям настоящего стандарта предприятие-изготовитель должно проводить приемочный контроль, периодические и типовые испытания (определение видов испытаний — по ГОСТ 16504—74).

3.2. Приемочный контроль должен проводиться при следующем объеме выборок:

на соответствие требованиям пп. 1.2; 2.2; 2.3; 2.7—2.11—5% от партии, но не менее 3 фрез;

на соответствие требованиям пп. 2.4—2.6; 6.1—100% фрез.

Партия должна состоять из фрез одного типоразмера, изготовленных из одной марки стали, прошедших одновременно термическую обработку и одновременно предъявленных к приемке по одному документу.

3.3. При неудовлетворительных результатах приемочного контроля хотя бы по одному из показателей должен проводиться повторный контроль на удвоенном количестве фрез из той же партии.

Результаты повторного контроля являются окончательными и распространяются на всю партию.

3.4. Периодические испытания должны проводиться не реже двух раз в год не менее чем на 3 фрезях.

Типовые испытания должны проводиться не менее чем на 3 фрезях.

3.5. При периодических и типовых испытаниях фрезы должны подвергаться контролю на соответствие требованиям пп. 1.2; 2.2—2.11 и на работоспособность.

3.6. Результаты периодических и типовых испытаний должны быть оформлены в виде протокола. По требованию потребителя предприятие-изготовитель обязано предъявлять протоколы испытаний.

3.7. Допускается проводить испытания фрез на работоспособность у потребителя в производственных условиях.

4. МЕТОДЫ ИСПЫТАНИЯ

4.1. Испытание фрез на прочность вращением должно проводиться на специальных установках в течение 3—5 мин при частоте вращения:

18 000 об/мин — для фрез диаметром 100 мм;

13 500 об/мин — для фрез диаметром 125 мм.

4.2. Испытание фрез на работоспособность должно проводиться на фрезерных станках по ГОСТ 6735—73, нормы точности которых соответствуют ГОСТ 69—75, на образцах из древесины хвойных пород не ниже 3-го сорта по ГОСТ 8486—66 влажностью не более 12% при режимах резания, указанных в табл. 5.

Таблица 5

Диаметр фрез, мм	Частота вращения шпинделя, об/мин	Скорость подачи материала м/мин
100	10000—12000	15—18
125	6000—9000	10—12

Шероховатость обработанной поверхности не должна быть грубее 7-го класса по ГОСТ 7016—68.

При испытании фрез на работоспособность общая длина обработанного материала должна быть не менее 3 м.

После испытания на режущих кромках фрезы не должно быть выкрашиваний, и фрезы должны быть пригодны к дальнейшей работе.

4.3. Твердость фрез должна контролироваться по ГОСТ 9013—59.

4.4. Дисбаланс фрез должен контролироваться на балансировочных станках и приспособлениях, отвечающих установленным для них нормам точности.

4.5. Внешний вид фрез контролируется визуально. Наличие трещин проверяется при помощи лупы с увеличением $5\times$ по ГОСТ 8309—75.

5. МАРКИРОВКА, УПАКОВКА, ТРАНСПОРТИРОВАНИЕ И ХРАНЕНИЕ

5.1. На торце корпуса каждой фрезы должны быть четко нанесены:

товарный знак предприятия-изготовителя;

обозначение фрезы;

марка стали;

предельная частота вращения;

изображение государственного Знака качества по ГОСТ 1.9—67 для фрез, которым в установленном порядке присвоен государственный Знак качества.

5.2. Упаковка, транспортирование и хранение — по ГОСТ 18088—72.

5.3. Срок действия консервации — 1 год при средних условиях хранения.

6. ТРЕБОВАНИЯ БЕЗОПАСНОСТИ

6.1. Каждая фреза должна быть испытана предприятием-изготовителем на прочность вращением согласно п. 4.1.

6.2. Предельная частота вращения фрез в работе:

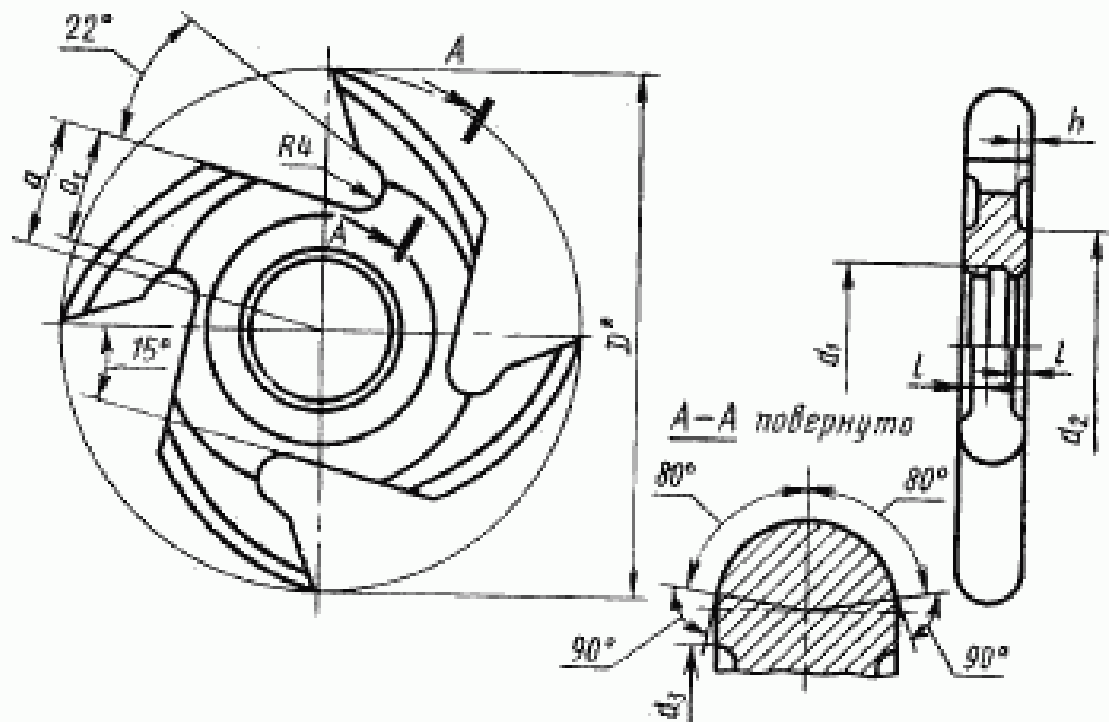
для фрез диаметром 100 мм—12000 об/мин;

для фрез диаметром 125 мм—9000 об/мин.

ПРИЛОЖЕНИЕ
Рекомендуемое

ЭЛЕМЕНТЫ КОНСТРУКЦИИ И РАЗМЕРЫ ФРЕЗ

1. Элементы конструкции и размеры фрез типа I приведены на черт. 1 и в табл. 1.



* Размеры для справок.

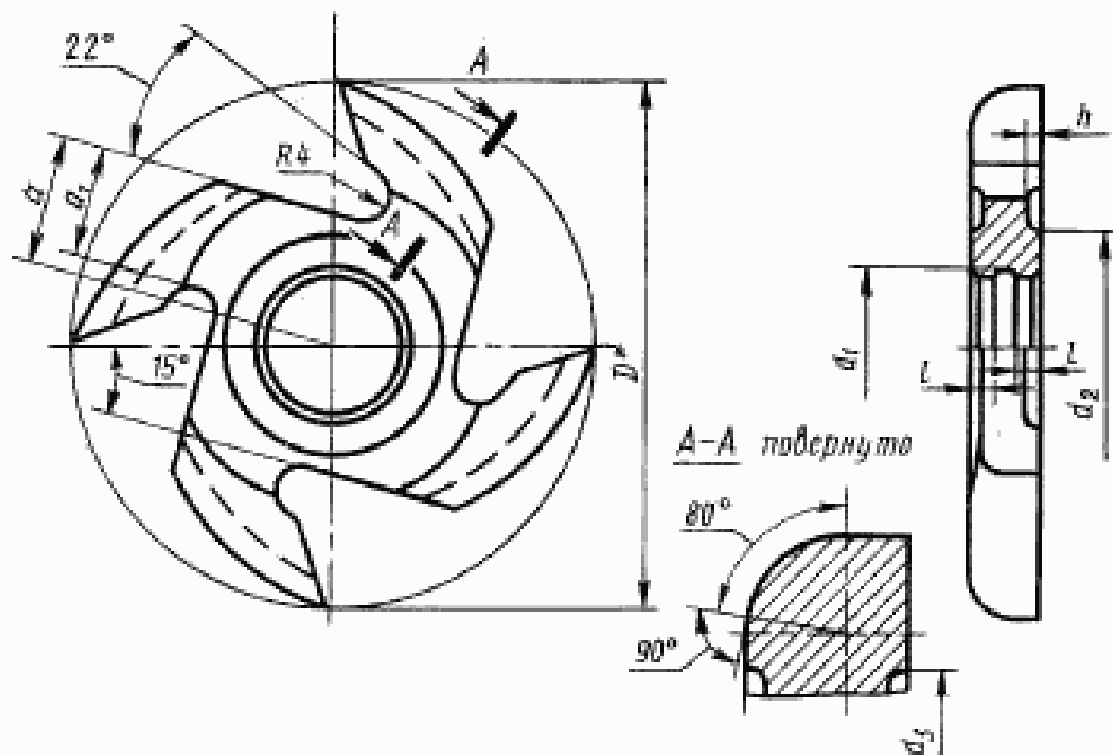
Черт. 1

Таблица 1

мм													
D	r^*	d_1	d_2	d_3	a	a_1	l	h					
100	3	—	40	60	23	18,5	—	1,5					
	4												
	5												
	6							29	48	23	18,5	—	2,0
	8												
	10												
	12												
125	3	—	45	80	31	25,0	—	1,5					
	4												
	5												
	6							34	74	31	25,0	—	2,0
	8												
	10												
	12												
	14							28	62	28	24,0	—	4,0
	16												
	18												
20													
			44	52				5,0					
							8	2,0					
							9						
							11						
							13						
							14						

* Радиус обрабатываемой детали.

2. Элементы конструкции и размеры фрез типа 2 приведены на черт. 2 и в табл. 2.



* Размеры для справок.

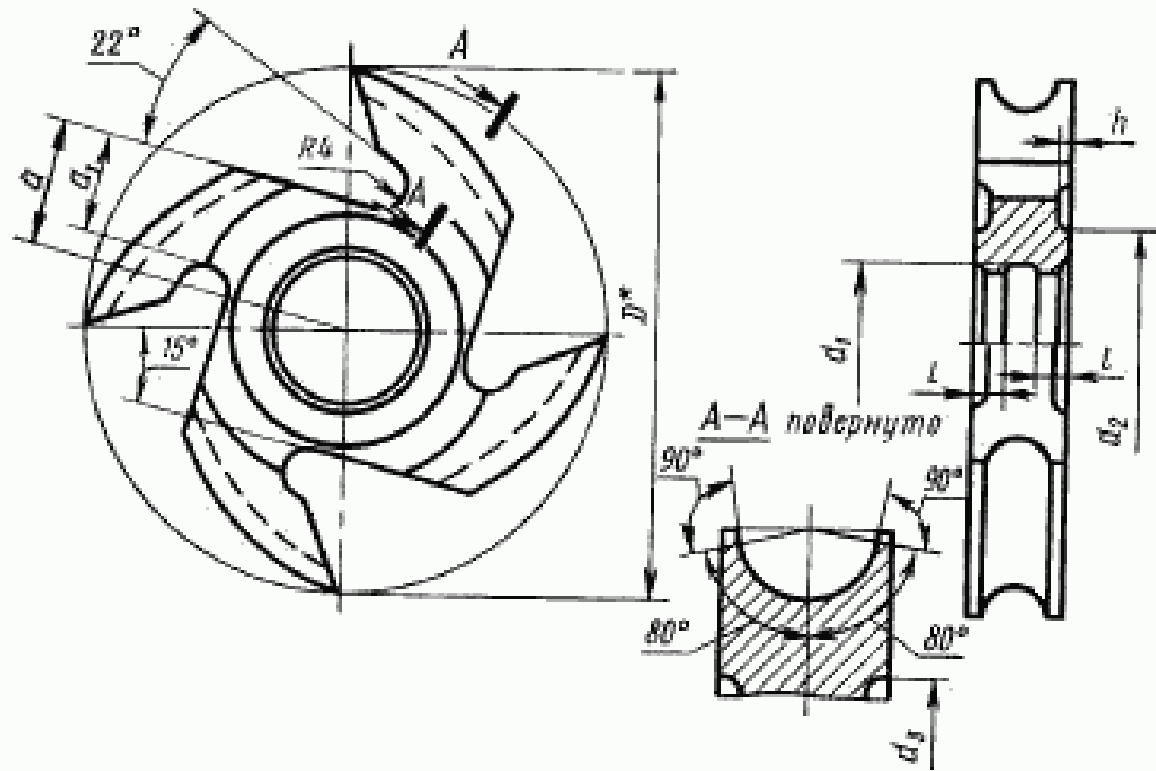
Черт. 2

Таблица 2

мм								
D	r^*	d_1	d_2	d_3	a	a_1	l	h
100	3	—	40	60	23	18,5	—	1,5
	4							
	5							
	6			54				2,0
	8							
	10			50				2,0
	12							
125	3	—	45	80	31	25,0	—	1,5
	4							
	5							
	6			74				2,0
	8							
	10			68				2,0
	12							
	14			65				4,0
	16							
	18			34				28
20								
		44	52					2,0

* Радиус обрабатываемой детали.

3. Элементы конструкции и размеры фрез типа 3 приведены на черт. 3 и в табл. 3.



* Размеры для справок.

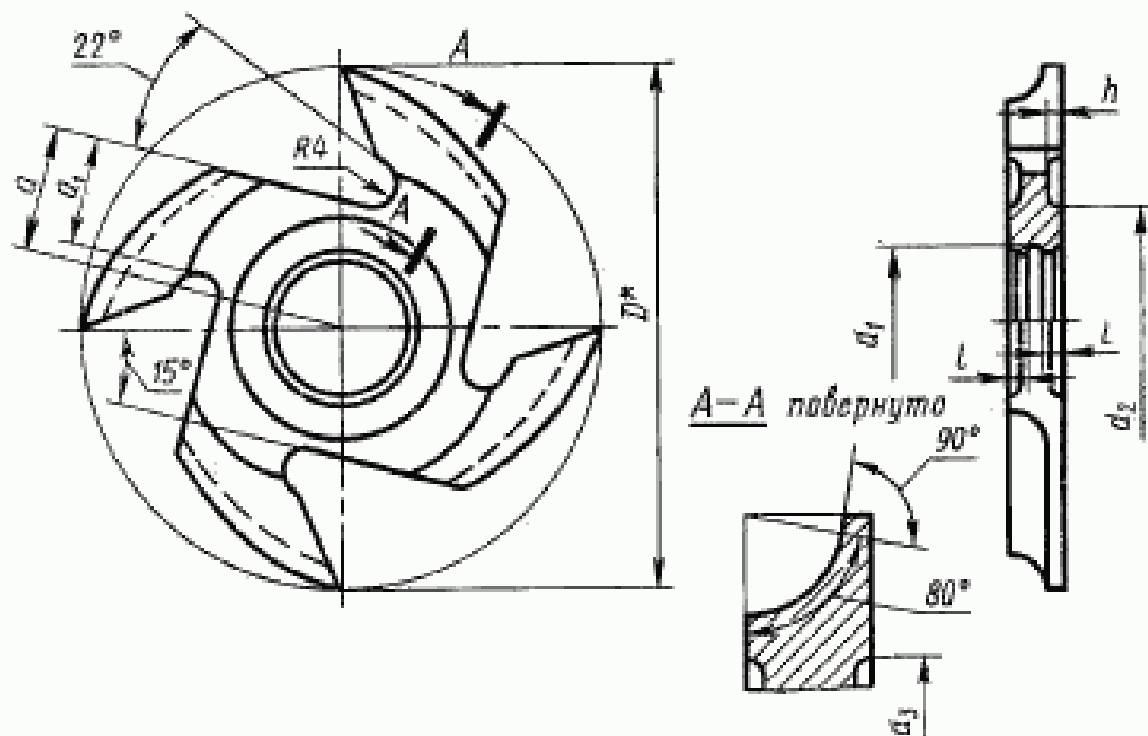
Черт. 3

Таблица 3

мм												
D	r^*	d_1	d_2	d_3	a	a_1	l	h				
100	3	—	40	60	23	18,5	—	2				
	4											
	5											
	6	29		45			80	31	25,0	8	4	
	8											
	10									54	10	5
	12									50		
125	3	—	45	80	28	24,0	—	2				
	4											
	5											
	6	34		74			28	24,0	8	4		
	8											
	10								68	10	5	
	12											
	14	44		52			28	24,0	12	6		
	16								65		13	
	18								65	14		
20	65		15		2							

* Радиус обрабатываемой детали.

4. Элементы конструкции и размеры фрез типа 4 приведены на черт. 4 и в табл. 4.



* Размеры для справок.

Черт. 4

Таблица 4

мм									
D	r^*	d_1	d_2	d_3	a	a_1	r	h	
100	3	—	40	60	23	18,5	—	1,5	
	4								
	5								
	6								
	8							56	
	10							52	2,0
	12							48	
125	3	—	45	80	31	25,0	—	1,5	
	4								
	5								
	6							74	
	8								
	10							70	2,0
	12							65	
	14								
	16							62	4,0
	18							28	
20	34	44	52	8	2,0				

* Радиус обрабатываемой детали.

Редактор *А. Л. Владимиров*
 Технический редактор *В. Н. Солдатова*
 Корректор *А. В. Прокофьева*

Сдано в набор 09.06.76 Подп. к печ. 12.08.76 1,0 в. л. Тир. 16000 Цена 5 коп.

Ордена «Знак Почета» Издательство стандартов, Москва, Д-557, Новоресненский пер., 3
 Тип. «Московский печатник», Москва, Лялин пер., 6. Зак. 1000

Постановлением Государственного комитета СССР по стандартам от 03.03.82 № 925 срок введения установлен

с 01.07.82

Пункт 1.2. Таблицы 1—4. Графы *D*, *B*. Заменить обозначение предельного отклонения: SM_8 на js_{15} ;

графа *d*. Заменить обозначение предельного отклонения: *A* на $H7$;

графа *r*. Заменить значения: 2,8 на 2,9; 3,7 на 3,9; 4,6 на 4,8; 5,6 на 5,8; 7,4 на 7,8; 9,2 на 9,7; 10,9 и 11,1 на 11,6; 12,2 на 13,6; 14,7 на 15,5; 16,4 на 17,5; 17,9 на 19,4;

дополнить типоразмерами:

к таблице 1

мм

Обозначение	Применяемость	<i>D</i> (пред. откл. по js_{15})	<i>d</i> (пред. откл. по $H7$)	<i>r</i>	<i>r</i>		<i>B</i> (пред. откл. по js_{15})	<i>K</i>
					Номинал.	Пред. откл.		
3240—0024		125	30	3	2,9	$\pm 0,10$	6,3	16
3240—0025				4	3,9		8,3	
3240—0026				5	4,8		10,4	
3240—0027				6	5,8		12,4	
3240—0028				8	7,8		16,5	
3240—0029				10	9,7		20,6	
3240—0031				12	11,6	24,7	$\pm 0,15$	
3240—0032				14	13,6	28,8		
3240—0033				16	15,5	32,9		
3240—0034				18	17,5	37,0		
3240—0035				20	19,4	41,1		

(Продолжение см. стр. 94)

мм

Правые		Левые		D (пред. откл. по J ₂ 15)	d (пред. откл. по Н7)	r	r ₁		B (пред. откл. по J ₂ 15)	K
Обозначение	Приме- няемость	Обозначение	Приме- няемость				Номина.	Пред. откл.		
3240—0094		3240—0106		125	30	3	2,9	±0,10	7	16
3240—0095		3240—0107				4	3,9			
3240—0096		3240—0108				5	4,8			
3240—0097		3240—0109				6	5,8			
3240—0098		3240—0111				8	7,8			
3240—0099		3240—0112				10	9,7	±0,15	15	
3240—0101		3240—0113				12	11,6			
3240—0102		3240—0114				14	13,6			
3240—0103		3240—0115				16	15,5			
3240—0104		3240—0016				18	17,5			
3240—0105		3240—0017				20	19,4	25		

мм

к таблице 3

Обозначение	Приме- няе- мость	D (пред. откл. по J ₂ 15)	d (пред. откл. по Н7)	r	r ₁		B (пред. откл. по J ₂ 15)	K
					Номина.	Пред. откл.		
3240—0124		125	30	3	2,9	±0,10	12	16
3240—0125				4	3,9			
3240—0126				5	4,8			
3240—0127				6	5,8			
3240—0128				8	7,8			
3240—0129				10	9,7	±0,15	30	
3240—0131				12	11,6			
3240—0132				14	13,6			
3240—0133				16	15,5			
3240—0134				18	17,5			
3240—0135				20	19,4	50		

(Продолжение см. стр. 95)

Правые		Левые		D (пред. откл. по J _g 15)	d (пред. откл. по H7)	r	r ₁		B (пред. откл. по J _g 15)	K
Обозначение	Приме- нимость	Обозначение	Приме- нимость				Номи.	Пред. откл.		
3240—0194		3240—0206		125	30	3	2,9	±0,10	7	16
3240—0195		3240—0207				4	3,9			
3240—0196		3240—0208				5	4,8			
3240—0197		3240—0209				6	5,8			
3240—0198		3240—0211				8	7,8			
3240—0199		3240—0212				10	9,7			
3240—0201		3240—0213				12	11,6	±0,15	17	
3240—0202		3240—0214				14	13,6		19	
3240—0203		3240—0215				16	15,5		21	
3240—0204		3240—0216				18	17,5		23	
3240—0205		3240—0217				20	19,4		25	

(Продолжение см. стр. 96)

Пункт 2.5. Заменить ссылку: ГОСТ 9791—68 на ГОСТ 9.073—77.

Пункт 3.6 исключить.

Пункт 4.2. Заменить ссылку: ГОСТ 7016—68 на ГОСТ 7016—75.

Пункт 5.2. Заменить ссылку: ГОСТ 18088—72 на ГОСТ 18088—79.

Стандарт дополнить разделом — 7:

«7. Гарантии изготовителя

7.1. Изготовитель должен гарантировать соответствие фрез требованиям настоящего стандарта при соблюдении условий транспортирования и хранения, установленных стандартом.

7.2. Изготовитель гарантирует стойкость фрез при правильной их эксплуатации, соответствующей условиям, указанным в обязательном приложении 2».

Стандарт дополнить приложением — 2:

«ПРИЛОЖЕНИЕ 2

Обязательное

Условия эксплуатации фрез

1. Фрезы должны эксплуатироваться на фрезерных станках по ГОСТ «6735—73, нормы точности которых соответствуют ГОСТ 69—75, при режимах, указанных в табл. 5 настоящего стандарта.

2. Средний период стойкости фрез между переточками при обработке древесины хвойных пород не ниже 3-го сорта по ГОСТ 8486—66 влажностью не более 12 абс. % должен быть не менее 4 ч».

(ИУС № 5 1982 г.)

Наименование стандарта. Заменить слова: «Технические условия» на «Конструкция и размеры», «Technical condition» на «Design and dimensions».

Под наименованием стандарта дополнить кодом: ОКП 39 6227.

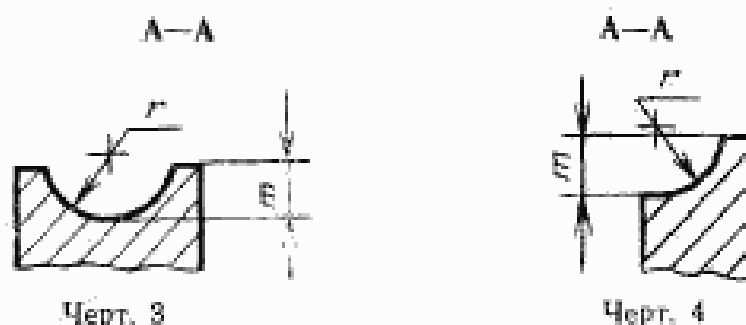
Пункт 1.2. Таблица 1. 2. Графа r . Заменить значения: 4,8 на 4,9; 5,8 на 5,9; 7,8 на 7,9; 9,7 на 9,9; 11,6 на 11,8; 13,6 на 13,8; 15,5 на 15,8; 17,5 на 17,7 и 19,4 на 19,7.

Пункт 1.2. Таблица 1. Графа B . Заменить значения: 37,0 на 36,2; 41,1 на 40,3.

Таблица 2. Графа «Правые. Обозначение». Заменить обозначение: 3240—0094 на 3240—0036;

графа «Левые. Обозначение». Заменить обозначения: 3240—0106 на 3240—0037; 3240—0107 на 3240—0038; 3240—0108 на 3240—0039; 3240—0109 на 3240—0041; 3240—0111 на 3240—0042; 3240—0112 на 3240—0043; 3240—0113 на 3240—0044; 3240—0114 на 3240—0045; 3240—0115 на 3240—0046; 3240—0016 на 3240—0047; 3240—0017 на 3240—0048.

Пункт 1.2. Чертежи 3, 4. Сечения А-А заменить новыми:



Таблицы 3, 4. Заменить наименование графы: « r , Норман. Пред. откл.» на « m (пред. откл. $\pm 0,1$)»;

графа « m (пред. откл. $\pm 0,1$)». Заменить значения: 2,9 на 2,8; 3,9 на 3,7; 4,8 на 4,6; 5,8 на 5,6; 7,8 на 7,4; 9,7 на 9,2; 11,6 на 11,1; 13,6 на 13,0; 15,5 на 14,9; 17,5 на 16,7; 19,4 на 18,6.

Таблица 4. Графа «Правые. Обозначения». Заменить обозначение: 3240—0194 на 3240—0155.

(Продолжение см. с. 154)

(Продолжение изменения к ГОСТ 21893—76)

Стандарт дополнить пунктом — 1.4: «1.4. Технические условия — по ГОСТ 22749—77».

Разделы 2—7 исключить.

Приложение 2 исключить.

(ИУС № 9 1987 г.)