

ВТУЛКИ ДЛЯ ПЛАШЕК К ПАТРОНАМ ДЛЯ НАРЕЗАНИЯ РЕЗЬБЫ НА ТОКАРНЫХ СТАНКАХ

Конструкция и размеры

Die sleeves of chucks for thread cutting on lathes.
Design and dimensions

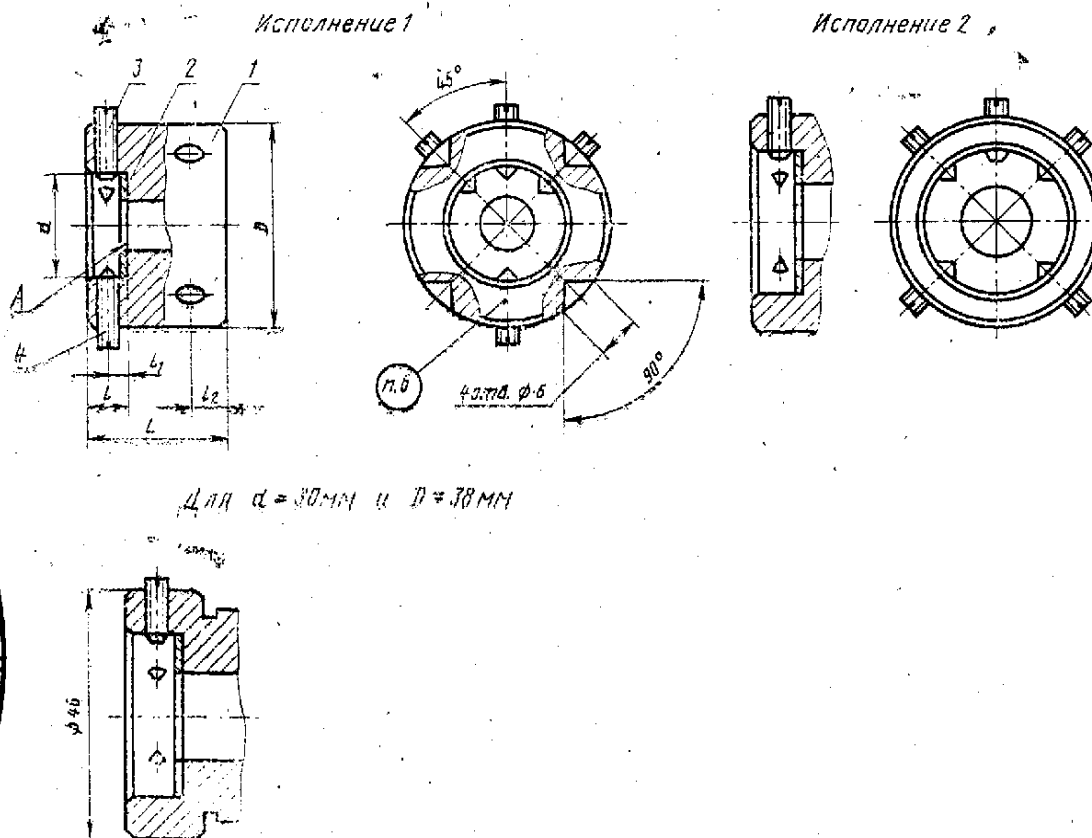
ГОСТ 21939-76*

Взамен
МН 2511-61, МН 2508-61,
в части колец с $D < 30$ мм

Постановлением Государственного комитета стандартов Совета Министров СССР от 18 июня 1976 г. № 1475 срок введения установлен с 01.01.78
Проверен в 1982 г.

Несоблюдение стандарта преследуется по закону

1. Настоящий стандарт распространяется на втулки для плашек по ГОСТ 9740-71 к патронам для нарезания резьбы на токарных станках.
2. Конструкция и размеры втулок должны соответствовать указанным на чертеже и в таблице.



Издание официальное

Перепечатка воспрещена

* Переиздание (февраль 1987 г.) с Изменением № 1, утвержденным в декабре 1982 г.; Пост. № 4630 от 06.12.82 (ИУС 3-83)

мм

Обозначение втулок	Применяемость	Диапазон нарезаемой резьбы	Исполнение	d (поле допуска H9)	D (поле допуска h8)	L	l	l_1 (пред. откл. $\pm 0,1$)	l_2 (пред. откл. $\pm 0,1$)	Масса, кг, не более
6140-0051		M3; M3,5; M4; M5; M5,5; M6	1	20	38	25	7	3,1	7	0,192
6140-0052					45				9	0,274
6140-0053		M7; M8; M9	2	25	38	30	9	4,0	7	0,212
6140-0054					45				9	0,334
6140-0055					38				7	0,238
6140-0056		M10; M11		30	45		11	4,9	9	0,289

Пример условного обозначения втулки размерами $d=20$ мм и $D=38$ мм:

Втулка 6140—0051 ГОСТ 21939—76

(Измененная редакция, Изм. № 1).

3. Конструкция и размеры деталей втулок указаны в рекомендуемом приложении.

4. Допуск радиального биения отверстия d относительно оси поверхности D — по 6 степени точности ГОСТ 24643—81.

5. Допуск торцевого биения поверхности A относительно оси поверхности D — по 8 степени точности ГОСТ 24643—81.

4, 5. (Измененная редакция, Изм. № 1).

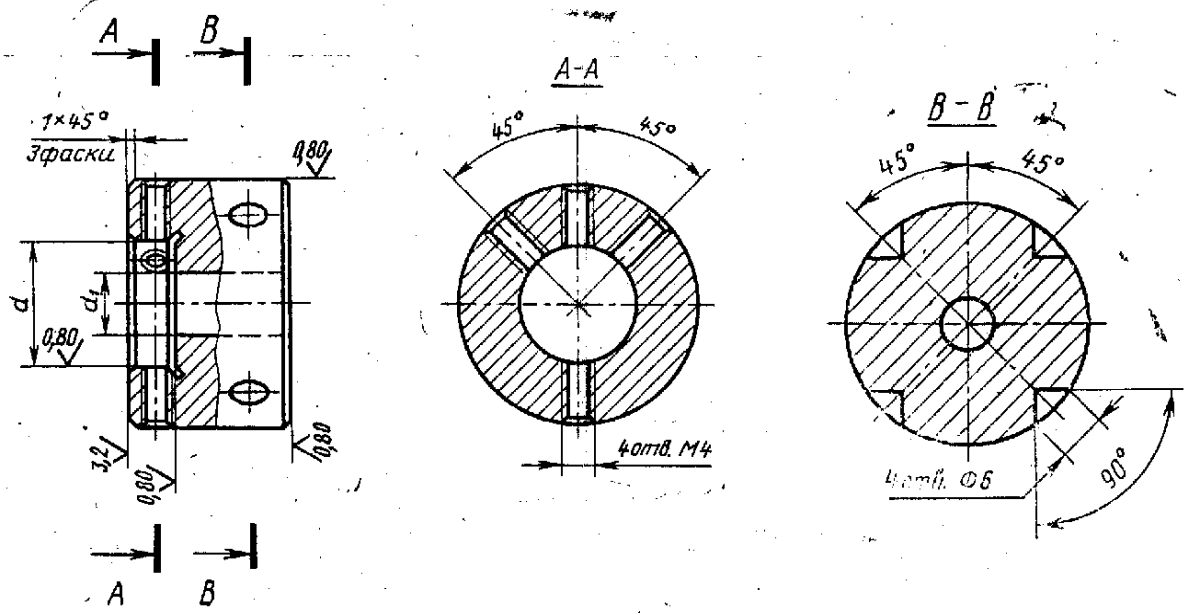
6. Маркировать: обозначение втулки и товарный знак предприятия-изготовителя.

КОНСТРУКЦИЯ И РАЗМЕРЫ ДЕТАЛЕЙ ВТУЛОК

1. Конструкция и размеры корпуса (поз. 1) должны соответствовать указанным на черт. 1 и в табл. 1.

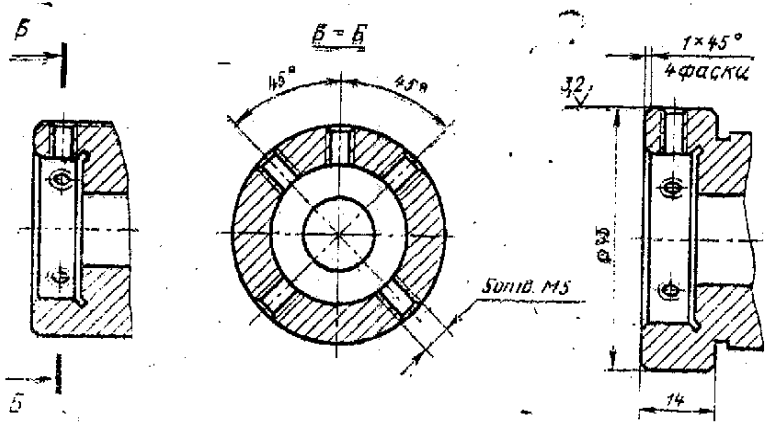
6,3 (✓)

Исполнение 1



Исполнение 2

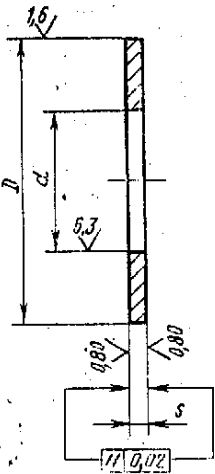
Для d=30 и D=38



Черт. 1
Размеры в мм

Таблица 1

Обозначение втулки	Исполнение	d (поле допуска Н9)	d ₁	Масса, кг, не более
6140-0051	1	20	10	0,186
6140-0052				0,265
6140-0053	2	25	13	0,204
6140-0054				0,324
6140-0055		30	16	0,226
6140-0056				0,276



Черт. 2

Размеры в мм

Обозначение втулки	D (поле допуска d11)	d (поле допуска H14)	s (поле допуска h11)	Масса, кг, не более
6140-0051 6140-0052	20	10	1,0	0,001
6140-0053 6140-0054	25	13		0,003
6140-0055 6140-0056	30	16	1,5	0,007

1.1. Материал — сталь марки 40X по ГОСТ 4543-71 или сталь марки 45 по ГОСТ 1050-74.

1.2. Твердость — HRC₃ 36,5...41,5.

1.3. Резьба — по ГОСТ 24705-81. Поле допуска резьбы — 7H по ГОСТ 16093-81.

1.4. Фаски под резьбу — по ГОСТ 10549-80.

1.5. Канавки для выхода шлифовального круга — по ГОСТ 8820-69.

1.6. Неуказанные предельные отклонения размеров: отверстий — по H14, валов — по h14, остальных — по $\pm \frac{t_3}{2}$.

1.7. Допуски углов — AT17 по ГОСТ 8908-81.

1.8. Покрытие — Хим. Окс. прм. (обозначение покрытия — по ГОСТ 9.306-85).

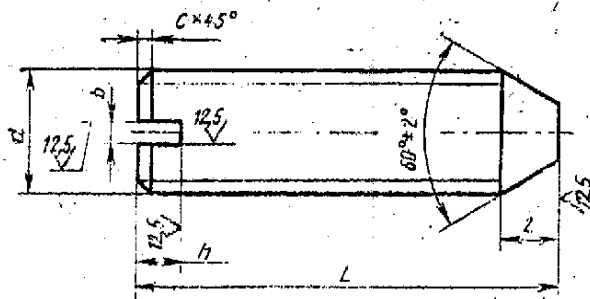
2. Конструкция и размеры кольца (поз. 2) должны соответствовать указанным на черт. 2 и в табл. 2.

2.1. Материал — сталь марки 45 по ГОСТ 1050-74.

2.2. Твердость — HRC₃ 36,5...41,5.

2.3. Покрытие — Хим. Окс. прм. (обозначение покрытия — по ГОСТ 9.306-85).

3. Конструкция и размеры винта (поз. 3) должны соответствовать указанным на черт. 3 и в табл. 3.



Черт. 3

Размеры в мм

Обозначение втулки	d	L	b (поле допуска H13)	h (поле допуска $\frac{f_8}{2}$)	c	Масса, кг, не более
6140-0051	M4	14	0,6	1,4	0,5	0,0010
6140-0052		16				0,0011
6140-0053	M5	12	0,8	1,8	1,0	0,0012
6140-0054 6140-0056		14				0,0015

3.1. Материал — сталь марки 45 по ГОСТ 1050—74.

3.2. Твердость — HRC₃ 36,5—41,5.

3.3. Резьба по ГОСТ 24705—81. Поле допуска резьбы — 8 g по ГОСТ 16093—81.

3.4. Неуказанные предельные отклонения размеров валов — по H14, остальных — по $\pm \frac{f_9}{2}$.

3.5. Покрытие — Хим. Окс. прм. (обозначение покрытия — по ГОСТ 9.306—85).

(Измененная редакция, Изм. № 1).