

ПАТРОНЫ ДЛЯ ПЛАШЕК К ТОКАРНО-РЕВОЛЬВЕРНЫМ СТАНКАМ

Конструкция и размеры

Die chucks for turret lathes.
Design and dimensionsГОСТ
21941-76*Взамен
МН 1022-60

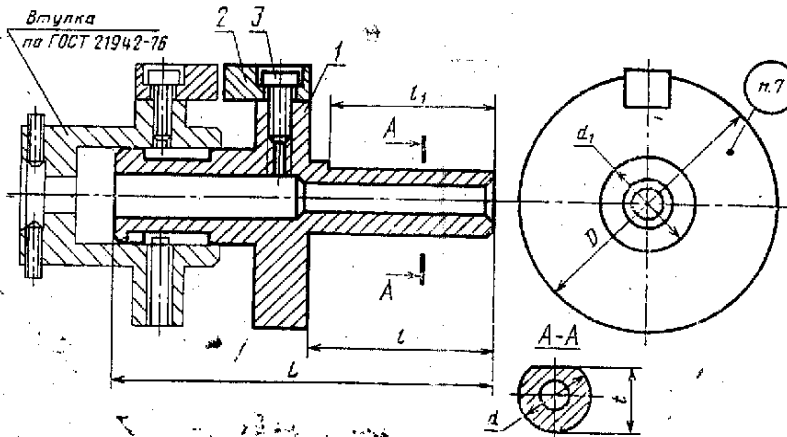
Постановлением Государственного комитета стандартов Совета Министров СССР от 18 июня 1976 г. № 1475 срок введения установлен

с 01.01.78

Проверен в 1982 г.

Несоблюдение стандарта преследуется по закону

1. Настоящий стандарт распространяется на патроны для круглых плашек по ГОСТ 9740-71 к токарно-револьверным станкам.
2. (Исключен, Изм. № 1).
3. Конструкция и размеры патрона должны соответствовать указанным на чертеже и в таблице.



1—корпус; 2—сухарь; 3—винт по ГОСТ 1491-80



Издание официальное

★

Перепечатка воспрещена

* Переиздание (февраль 1987 г.) с Изменением № 1, утвержденным в декабре 1982 г.; Пост. № 4632 от 06.12.82 (ИУС 3-83)

мм

Обозначение патронов	Применяемость	Диапазон нарезаемой резьбы	Обозначение втулки по ГОСТ 21942—76	d (поле допуска №6)	d_1 (поле допуска №8)	D	L	t	t_1	t	Масса, кг, не более
6161-0121		От М1 до М11 включ.	6140-0201— 6140-0207	18	26	70	100	55	44	17,0	0,563
6161-0122	20			19,0						0,587	
6161-0123	25			24,0						0,630	
6161-0124		От М10 до М26 включ.	6140-0208— 6140-0218	30	46	108	110	63	55	29,0	1,636
6161-0125	32			31,0						1,585	
6161-0126	38			36,5						1,709	
6161-0127	40			38,5						1,615	
6161-0128	45			43,5						2,405	
6161-0129		От М22 до М36 включ.	6140-0219— 6140-0225	50	58	120	150	80	72	48,5	2,446
6161-0131	55			53,5						2,521	

Пример условного обозначения патрона размером $d=18$ мм:

Патрон 6161-0121 ГОСТ 21941—76

(Измененная редакция, Изм. № 1).

4. Конструкция и размеры деталей патронов указаны в рекомендуемом приложении.

5. Допуск радиального биения поверхности d_1 относительно оси поверхности d — по 6-й степени точности ГОСТ 24643—81.

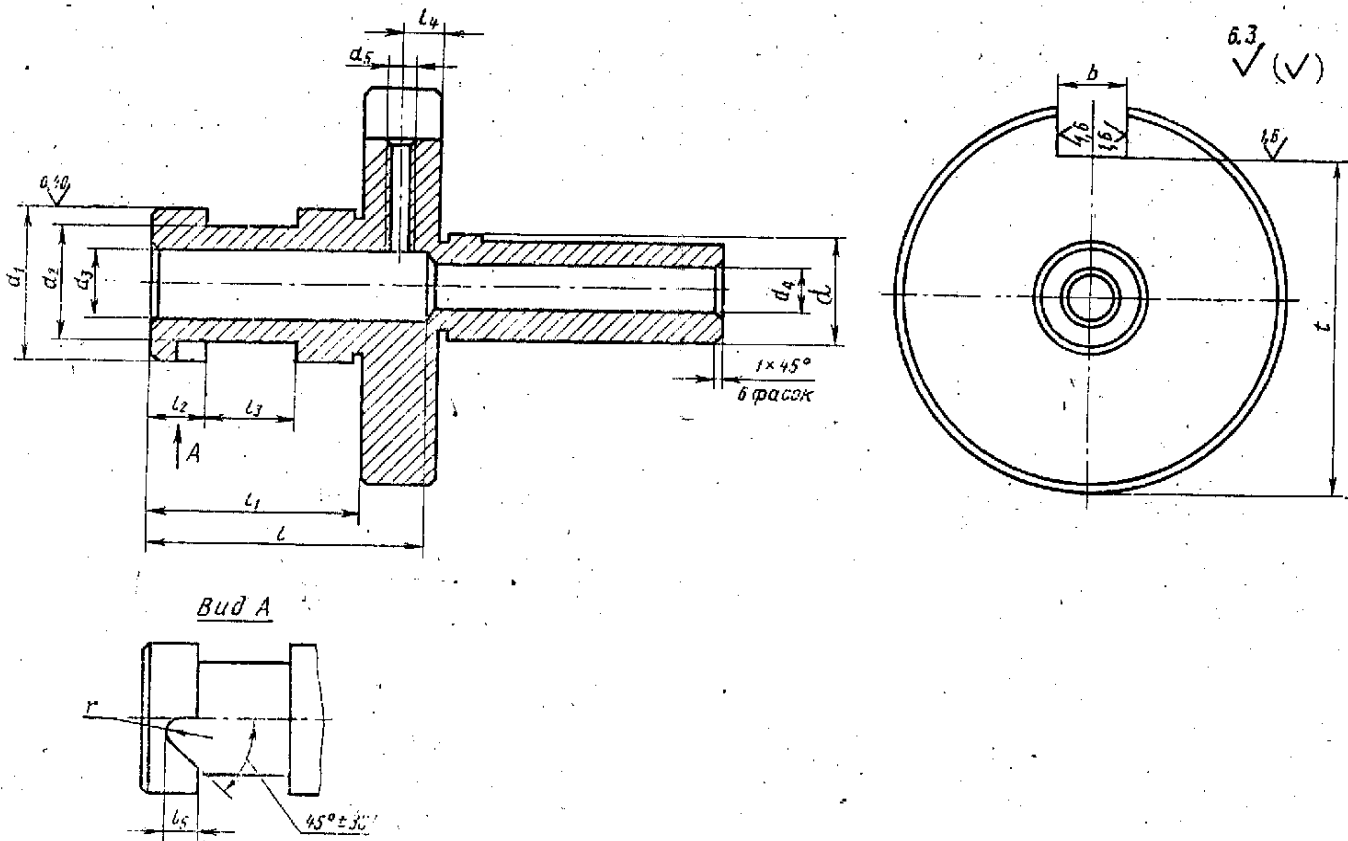
(Измененная редакция, Изм. № 1).

6. Остальные технические требования — по ГОСТ 17166—71.

7. Маркировать: обозначение патрона и товарный знак предприятия-изготовителя.

КОНСТРУКЦИЯ И РАЗМЕРЫ ДЕТАЛЕЙ ПАТРОНОВ

1. Конструкция и размеры корпуса (поз. 1) должны соответствовать указанным на черт. 1 и в табл. 1.



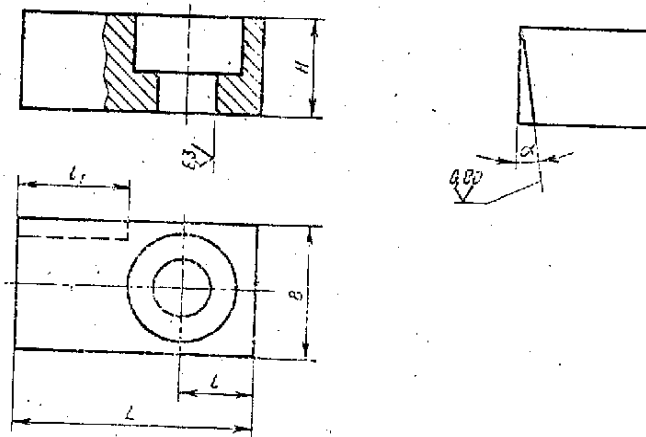
Черт. 1

Таблица 1

мм

Обозначение патрона	d	b (поле допуска H9)	d ₁	d ₂	d ₃	d ₄	d ₅	l	l ₁	l ₂	l ₃	l ₄	l ₅	r	t (пред. откл. -0,3)	Масса, кг, не более
6161-0121	18	12	26	20	12	8	M5	48	37	8	17	7	5	2,5	61	0,547
6161-0122	20															0,571
6161-0123	25															0,614
6161-0124	30	16	46	38	22	16	M6	58	45	13	18	8	8	98	1,604	
6161-0125	32														1,553	
6161-0126	38														1,677	
6161-0127	40														1,583	
6161-0128	45	18	58	50	40	30	M8	65	53	15	21	10	8	3,0	109	2,354
6161-0129	50															2,395
6161-0131	55															2,471

- 1.1. Материал — сталь марки 40X по ГОСТ 4543—71 или сталь марки 45 по ГОСТ 1050—74.
- 1.2. Резьба — по ГОСТ 24705—81. Поле допуска резьбы — 7H по ГОСТ 16093—81.
- 1.3. Фаска под резьбу — по ГОСТ 10549—80.
- 1.4. Канавки для выхода шлифовального круга — по ГОСТ 8820—69.
- 1.5. Неуказанные предельные отклонения размеров: отверстий — по H14, валов — по h14, остальных — по $\pm \frac{t_3}{2}$.
- 1.6. Покрытие — Хим. Окс. прм. (обозначение покрытия — по ГОСТ 9.306—85).
2. Конструкция и размеры сухаря (поз. 2) должны соответствовать указанным на черт. 2 и в табл. 2.



Черт. 2

Таблица 2

Обозначение патронов	Размеры в мм						Масса, кг, не более
	B (поле допуска h8)	H	L	l	l ₁	α (пред. откл. +30')	
6161-0121÷ 6161-0123	12	9	22	7	10	9°	0,013
6161-0124÷ 6161-0127	16	10	25	8	11	8°	0,025
6161-0128÷ 6161-0131	18	11	30	10	12		0,038

- 2.1. Материал — сталь марки 40X по ГОСТ 4543—71.
 - 2.2. Твердость — HRC₃ 46,5...51,5.
 - 2.3. Сквозные отверстия под винты — по ГОСТ 11284—75.
 - 2.4. Опорные поверхности под винты — по ГОСТ 12876—67.
 - 2.5. Неуказанные предельные отклонения размеров: отверстий — по H14, валов — по h14, остальных — по $\pm \frac{t_3}{2}$.
 - 2.6. Покрытие — Хим. Окс. прм. (обозначение покрытия — по ГОСТ 9.306—85).
- (Измененная редакция, Изм. № 1).