



**ГОСУДАРСТВЕННЫЙ СТАНДАРТ
СОЮЗА ССР**

**СМОЛЫ ПОЛИЭФИРНЫЕ
НЕНАСЫЩЕННЫЕ**

**МЕТОДЫ ОПРЕДЕЛЕНИЯ МАКСИМАЛЬНОЙ ТЕМПЕРАТУРЫ
В ПРОЦЕССЕ ОТВЕРЖДЕНИЯ**

ГОСТ 21970-76

Издание официальное



**ГОСУДАРСТВЕННЫЙ КОМИТЕТ СТАНДАРТОВ
СОВЕТА МИНИСТРОВ СССР**

Москва

РАЗРАБОТАН Научно-производственным объединением НПО
«Пластмассы»

Генеральный директор **В. И. Серенков**

Руководители темы: **В. С. Биль, В. Д. Моисеев, Е. Л. Татевосян**

Исполнители: **А. М. Глейзер, Л. В. Лапина**

ВНЕСЕН Министерством химической промышленности

Член коллегии **В. Ф. Ростунов**

ПОДГОТОВЛЕН К УТВЕРЖДЕНИЮ Всесоюзным научно-исследовательским институтом стандартизации (ВНИИС)

Директор **А. В. Гличев**

УТВЕРЖДЕН И ВВЕДЕН В ДЕЙСТВИЕ Постановлением Государственного комитета стандартов Совета Министров СССР от 25 июня 1976 г. № 1563

СМОЛЫ ПОЛИЭФИРНЫЕ НЕНАСЫЩЕННЫЕ

Методы определения максимальной температуры в процессе отверждения

Unsaturated polyester resins. Methods for determination of the maximum temperature during the setting

ГОСТ
21970—76

Постановлением Государственного комитета стандартов Совета Министров СССР от 25 июня 1976 г. № 1563 срок действия установлен

с 01.07.1977 г.
до 01.07.1982 г.

Несоблюдение стандарта преследуется по закону

Настоящий стандарт распространяется на ненасыщенные полиэфирные смолы и устанавливает два метода (А и Б) определения максимальной температуры в процессе отверждения этих смол.

Сущность методов заключается в непрерывном измерении температуры смолы в процессе отверждения до момента достижения максимального значения температуры и начала ее понижения, а также — в измерении времени достижения максимальной температуры при отверждении ненасыщенных полиэфирных смол. Полученная кривая дает возможность определить скорость подъема температуры в процессе отверждения смол.

Процесс отверждения по методу А проводится при температуре 25°C (298 К) с добавлением ускорителя к смоле в присутствии инициатора.

Метод А применим для смол, отверждающихся при комнатной температуре.

Процесс отверждения по методу Б проводится при температуре 80°C (353 К) без добавления ускорителя к смоле в присутствии инициатора.

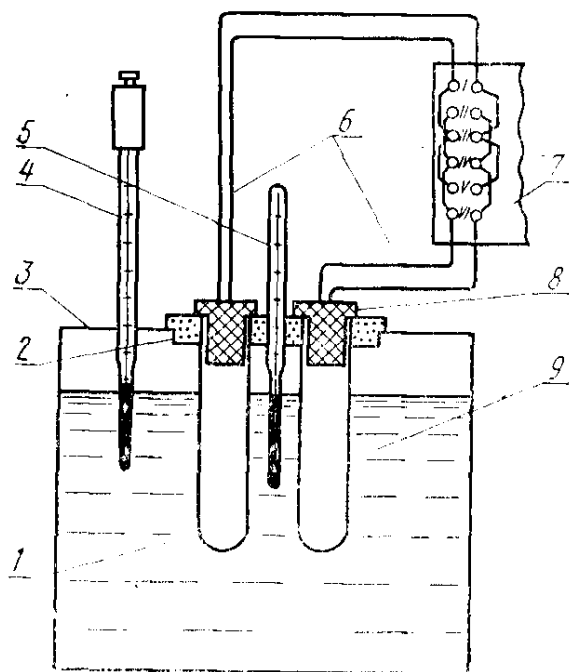
Метод Б применим для смол, отверждающихся при повышенных температурах.

Стандарт полностью соответствует рекомендации СЭВ РС 3920—73, а в части метода Б полностью соответствует рекомендации ИСО Р 584—67.

1. АППАРАТУРА И РЕАКТИВЫ

1.1. Для определения максимальной температуры отверждения применяются:

установка, в которую входят: термостат с мешалкой и ртутным стеклянным электроконтактным термометром по ГОСТ 9871—75, с ценой деления шкалы 1°C . Термостат должен поддерживать температуру с погрешностью не более $0,5^{\circ}\text{C}$ (черт. 1);



1—теплоноситель—вода; 2—крышка термостата; 3—термостат; 4—контактный термометр; 5—ртутный термометр; 6—термопара; 7—потенциометр; 8—вкладыш из фторопласта; 9—наружная пробирка (см. черт. 2)

Черт. 1

термопары: диаметром головки вкладыша 48 ± 2 мм, высотой головки 9 ± 1 мм, диаметром цилиндрической части $17,9 \pm 0,1$ мм, высотой 52 ± 1 мм;

стакан по ГОСТ 10394—72, типа ВН;

кольца из пенополистирола;

потенциометр автоматический самопишущий для измерения температуры $0-300^{\circ}\text{C}$, с временем пробега шкалы не более 10 с, класса точности $0,5-0,25$;

термопары хромель-копель Х-К-0,3 по ГОСТ 1790—63. Диаметр проволок термопары $0,30 \pm 0,04$ мм, диаметр шарообразного сая $2,0 \pm 0,2$ мм, длина термопары определяется в соответствии с размерами и расположением частей аппаратуры;

гильза для термопары, представляющая трубку из нержавеющей стали (ГОСТ 1050—74), заваренную на конце и отполированную;

крышка термостата из жесткого пенополистирола толщиной 20 мм с тремя отверстиями: одно в центре для термометра и два боковые для пробирок. Расстояние между центрами отверстий 40 мм;

термометр ртутный стеклянный лабораторный по ГОСТ 215—73, с ценой деления шкалы $0,1^{\circ}\text{C}$ со шкалой до 140°C ;

пробирки стеклянные: реакционная внутренняя — наружным диаметром $21 \pm 0,15$ мм, внутренним диаметром $18 \pm 0,15$ мм и высотой 180 мм; наружная (только для метода А) — наружным диаметром $36 \pm 0,15$ мм, внутренним диаметром $32 \pm 0,15$ мм и высотой 190 мм;

вкладыш для внутренних пробирок из фторопласта-4 (ГОСТ 10007—72) с отверстием в центре диаметром 3,1 мм для гильзы

ную снаружи, длиной — 150 мм, внутренним диаметром $2,5 \pm 0,1$ мм и наружным диаметром $3,0 \pm 0,1$ мм;

секундомер по ГОСТ 5072—72;

спирт поливиниловый по ГОСТ 10779—69, 5%-ный водный раствор или парафин по ГОСТ 16960—71;

глицерин или масло силиконовое.

1.2. В методе А в качестве инициатора применяют перекись метилэтилкетона, циклогексанона или другие перекиси, в качестве ускорителя — стирольный раствор нафтената или октеата кобальта, содержащий 1% кобальта.

В методе Б в качестве инициатора применяют 50%-ную пасту перекиси бензоила в дибутилфталате или другие перекиси и гидроперекиси в виде готовых паст или растворов.

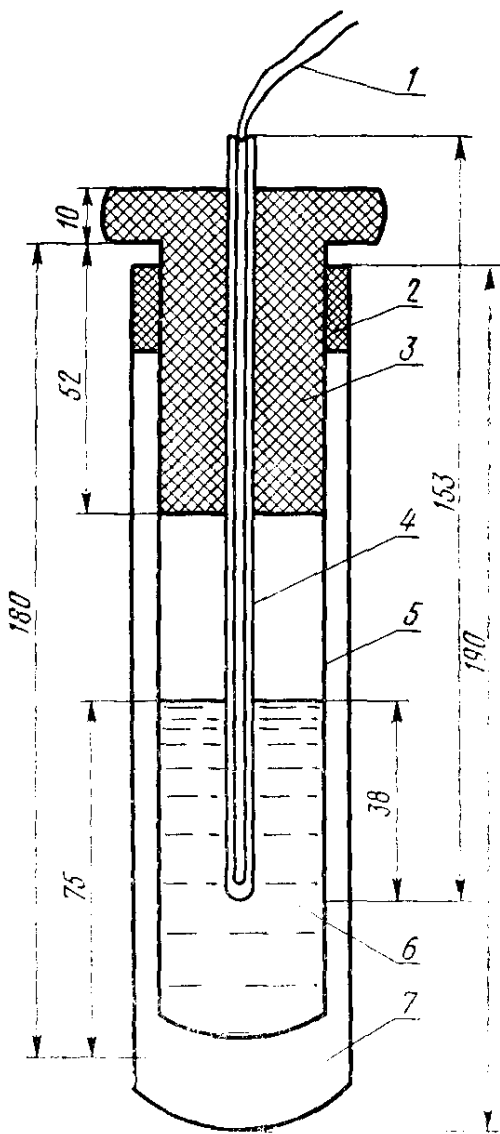
Применяемые ускоритель, инициатор и их количества для метода А указывают в нормативно-технической документации на смолу.

2. ПОДГОТОВКА К ИСПЫТАНИЮ

2.1. Термопару помещают в гильзу так, чтобы спай упирался в дно гильзы. Предварительно в гильзу необходимо ввести несколько капель глицерина или силиконового масла. Гильзу помещают во вкладыши из фторопласта-4 так, чтобы после введения ее в пробирку спай термопары находился на оси пробирки на половине высоты столба смолы (черт. 2).

2.2. В методе А на реакционные пробирки надевают кольца из пенополистирола для установления соосного положения внутренней и наружной пробирок.

2.3. Термостат заполняют водой до уровня на 100 мм выше дна реакционной пробирки, включают его, доводят температуру воды до $25 \pm 0,5^\circ\text{C}$ в методе А и до $80 \pm 0,5^\circ\text{C}$ в методе Б, прикрывают крышкой. В центральное отверстие крышки вставляют ртутный термометр. В методе А в боковые отверстия вставляют наружные пробирки.



1—термопара; 2—кольцо из пенополистирола; 3—вкладыш из фторопласта; 4—чехол; 5—внутренняя пробирка; 6—смола; 7—внешняя пробирка.

Черт. 2

2.4. Перед каждым измерением наружную поверхность гильзы термопары защищают от непосредственного соприкосновения со смолой погружением в раствор поливинилового спирта или в расплавленный парафин.

3. ПРОВЕДЕНИЕ ИСПЫТАНИЙ

3.1. Метод А

3.1.1. В стеклянный стакан помещают 50 г смолы, взвешенной с погрешностью не более 0,1 г, добавляют инициатор, взвешенный с погрешностью не более 0,001 г.

3.1.2. Полученную смесь интенсивно перемешивают в течение 2 мин. Затем смесь нагревают до 25°C и добавляют ускоритель, взвешенный с погрешностью не более 0,001 г. В момент введения в смесь ускорителя, включают секундомер и смесь перемешивают в течение 30 с.

Для сравнительной оценки смол применяют контрольную иницирующую систему, состоящую из 0,86 мл раствора нафтената кобальта НК-3 и 0,7 мл 50%-ного раствора перекиси метилэтилкетона в дибутилфталате.

3.1.3. Полученную смесь разливают в две реакционные пробирки, высота заполнения которых должна быть 75 ± 1 мм. В пробирки опускают гильзы с термопарами строго по оси так, чтобы спай термопары находился на уровне половины столба смолы.

3.1.4. Провода термопар подключают к клеммам потенциометра. Реакционные пробирки с термопарами, предварительно подсоединенными к включенному потенциометру, вставляют в наружные, находящиеся в термостате, включают потенциометр и записывают время, прошедшее от момента введения ускорителя до момента включения потенциометра.

3.2 Метод Б

3.2.1. В стеклянный стакан помещают 2 г 50%-ной пасты перекиси бензоила в дибутилфталате, взвешенной с погрешностью не более 0,01 г. При применении других инициаторов в виде готовых паст или растворов взвешивают количество, соответствующее содержанию 1 г чистой перекиси.

3.2.2. 100 г смолы, взвешенной с погрешностью не более 0,1 г, помещают в стакан с инициатором. Полученную смесь перемешивают до исчезновения помутнения. Далее стакан накрывают часовым стеклом и оставляют в темном месте при $25 \pm 5^\circ\text{C}$ в течение 30 мин.

3.2.3. Содержимое стакана после выдержки тщательно перемешивают в течение 2 мин. Полученную смесь разливают в две реакционные пробирки, высота заполнения которых должна быть 75 ± 1 мм. В пробирки опускают гильзы с термопарами строго по

оси так, чтобы спай термопары находился на уровне половины столба смолы.

3.2.4. Провода термопар подключают к клеммам потенциометра, реакционные пробирки вставляют в крышку термостата, включают потенциометр.

3.2.5. Измерение времени начинают с момента достижения смолы температуры 65°C .

3.3. Испытание проводят до тех пор, пока температура отверждаемой смолы не достигнет максимального значения и не начнет понижаться.

3.4. После окончания испытания гильзу с термопарой вынимают и очищают прежде, чем смола затвердеет.

4. ОБРАБОТКА РЕЗУЛЬТАТОВ

4.1. На экзотермической кривой, записанной на ленте потенциометра, отмечают максимальное значение температуры и принимают его за максимальную температуру процесса отверждения — T_{max} ($^{\circ}\text{C}$, K).

4.2. По методу А время отверждения ненасыщенных полиэфирных смол (τ_{max}) в минутах вычисляют по формуле

$$\tau_{\text{max}} = \tau_1 + \tau_2,$$

где τ_1 — время, прошедшее от момента введения ускорителя до момента включения потенциометра, мин;

τ_2 — время, прошедшее от момента включения потенциометра до момента достижения смолы максимальной температуры, мин.

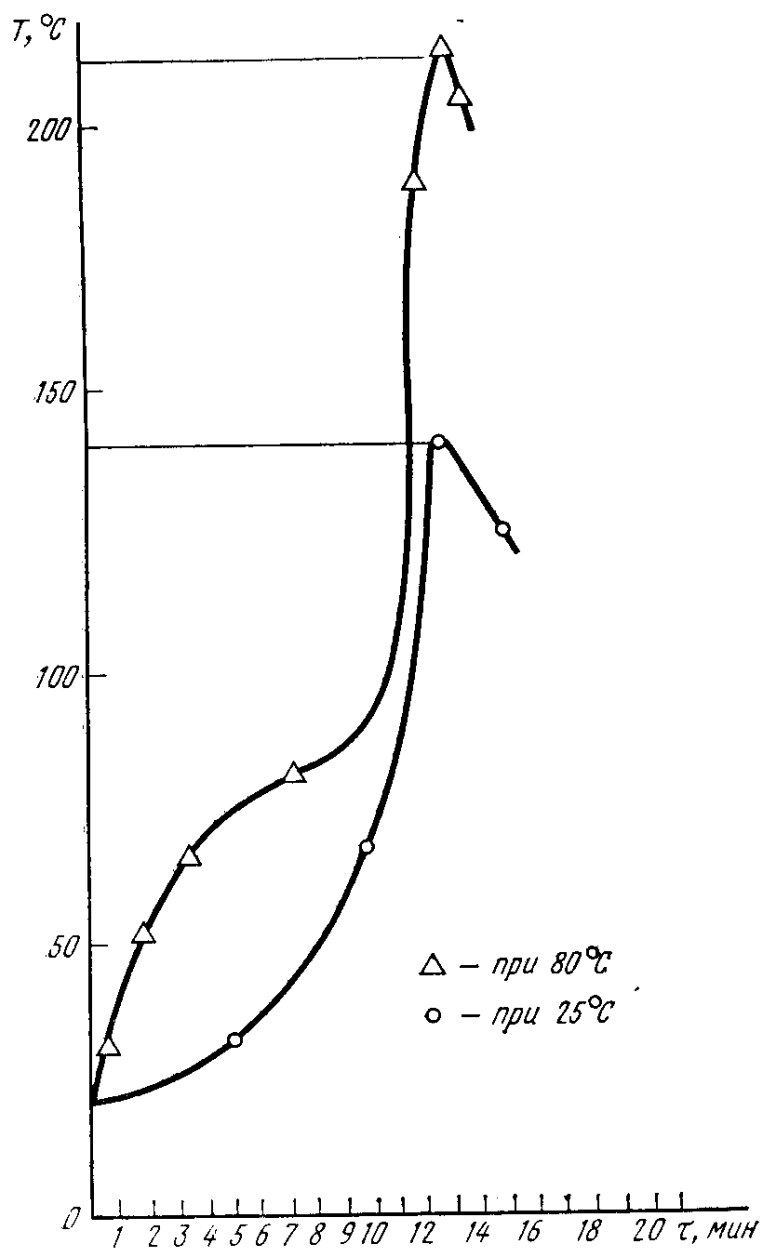
4.3. По методу Б по ленте потенциометра определяют время от момента достижения смесью температуры 65°C до момента достижения максимальной температуры отверждения.

4.4. За результат измерения принимают среднее $T_{\text{max.ср}}$, $\tau_{\text{max.ср}}$ арифметическое значение двух измерений, различающихся по температуре не более чем на 5°C , по времени — на 10% по отношению к более короткому времени. Если разница результатов двух измерений больше указанных, то испытание повторяют.

4.5. Результаты испытания записывают в протокол, который должен содержать:

- а) наименование и марку смолы;
- б) обозначение нормативно-технической документации;
- в) характер и количество инициатора и ускорителя с обозначением нормативно-технической документации;
- г) условия проведения испытания;
- д) кривые температуры, как функции времени для отдельных определений (черт. 3);

- е) конечный результат значений T_{\max} , τ_{\max} ;
- ж) дату испытания;
- з) обозначение настоящего стандарта.



Черт. 3

Редактор *А. С. Пшеничная*
 Технический редактор *Н. С. Гришанова*
 Корректор *И. Л. Асауленко*

Сдано в наб. 29.07.76 Подп. в печ. 02.09.76 0,5 п. л. Тир. 10880 Цена 3 коп.

Ордена «Знак Почета» Издательство стандартов. Москва, Д-557, Новопресненский пер., 3
 Тип. «Московский печатник». Москва, Лялин пер., 6. Зак. 1259

Изменение № 1 ГОСТ 21970—76 Смолы полиэфирные ненасыщенные. Методы определения максимальной температуры в процессе отверждения

Постановлением Государственного комитета СССР по стандартам от 22.08.83 № 3922 срок введения установлен

с 01.01.85

Под обозначением стандарта на обложке и первой странице указать обозначение: **(СТ СЭВ 3665—82)**.

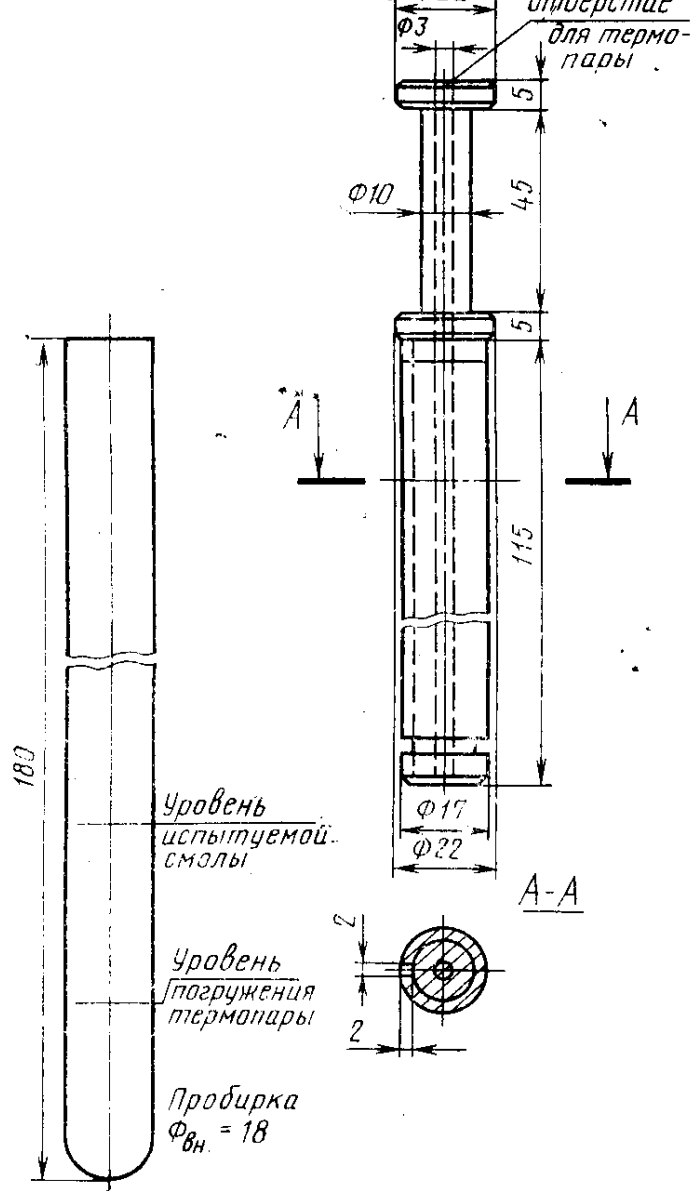
Под наименованием стандарта проставить код: ОКСТУ 2226, 2209.

Вводная часть. Заменить значения: 25 °С на $(25 \pm 0,5)$ °С, 80 °С на $(80 \pm 0,5)$ °С;

последний абзац изложить в новой редакции: «Стандарт полностью соответствует СТ СЭВ 3665—82».

Пункт 1.1. Заменить ссылки: ГОСТ 10007—72 на ГОСТ 10007—80, ГОСТ 10394—72 на ГОСТ 25336—82, ГОСТ 1790—63 на ГОСТ 1790—77, ГОСТ 5072—72 на ГОСТ 5072—79, ГОСТ 10779—69 на ГОСТ 10779—78, ГОСТ 16960—71 на ГОСТ 23683—79; после значения 52 ± 1 мм дополнить словами: «обеспечивающий соосное размещение термолары в пробирке (черт. 1а).

(Продолжение см. стр. 124)



Черт. 1а
 (Продолжение см. стр. 125)

(Продолжение изменения к ГОСТ 21970—76)

Пункт 1.2. Первый абзац изложить в новой редакции: «В методе А в качестве инициатора применяют 50%-ный раствор перекиси метилэтилкетона в дибутилфталате или 50%-ную пасту перекиси циклогексанона или перекиси бензоила в дибутилфталате, в качестве ускорителя — стирольный раствор нафтената или октеата кобальта, с массовой долей кобальта 1 %, или аминовый ускоритель, с массовой долей диметиланилина 10 %»;

второй абзац после слов «в дибутилфталате» дополнить словами: «с массовой долей активного кислорода от 3,25 до 3,3 %».

Раздел 2 дополнить пунктом — 2.5: «2.5. В договорно-правовых отношениях по экономическому и научно-техническому сотрудничеству и при возникновении разногласий в определении максимальной температуры отверждения используется термопара без гильзы и потенциометр с пределом измерения 250 °С и временем пробега шкалы не более 15 с».

(Продолжение см. стр. 126)

(Продолжение изменения к ГОСТ 21970—76)

Пункт 3.1.2. Заменить значение: 25 °С на (25±0,5) °С; второй абзац изложить в новой редакции: «Для сравнительной оценки смол применяют следующие количества инициатора и отвердителя: 2 массовые части раствора перекиси метилэтилкетона и 0,3 массовых частей кобальтового ускорителя на 100 массовых частей смолы. При применении кобальтового ускорителя с другой массовой долей кобальта количество ускорителя должно соответствовать 0,003 г кобальта».

Пункт 3.2.1. Заменить значение: 0,01 г на 0,001 г.

Пункт 4.3 дополнить словами: «При максимальной температуре отверждения выше 90 °С по ленте потенциометра определяют время, за которое повышается температура от 65 до 90 °С».

Пункт 4.5. Подпункт *a* изложить в новой редакции: «а) наименование, марку и дату изготовления смолы».

(ИУС № 12 1983 г.)
