

ГОСТ Р 22.2.07—94

ГОСУДАРСТВЕННЫЙ СТАНДАРТ РОССИЙСКОЙ ФЕДЕРАЦИИ

**ВЕЩЕСТВА ВЗРЫВЧАТЫЕ
ИНИЦИИРУЮЩИЕ**

МЕТОД ОПРЕДЕЛЕНИЯ ТЕМПЕРАТУРЫ ВСПЫШКИ

Издание официальное

ГОССТАНДАРТ РОССИИ
Москва

Предисловие

1 РАЗРАБОТАН Государственным предприятием «Краснознаменец», доработан с участием рабочей группы специалистов Технического комитета ТК 71 «Гражданская оборона, предупреждение и ликвидация чрезвычайных ситуаций»

ВНЕСЕН Техническим комитетом ТК 71 «Гражданская оборона, предупреждение и ликвидация чрезвычайных ситуаций»

2 ПРИНЯТ И ВВЕДЕН В ДЕЙСТВИЕ Постановлением Госстандарта России от 26.12.94 № 355

3 ВВЕДЕН ВПЕРВЫЕ

4 ПЕРЕИЗДАНИЕ. Октябрь 2000 г.

© ИПК Издательство стандартов, 1995
© ИПК Издательство стандартов, 2001

Настоящий стандарт не может быть полностью или частично воспроизведен, тиражирован и распространен в качестве официального издания без разрешения Госстандарта России

СОДЕРЖАНИЕ

1 Область применения	1
2 Нормативные ссылки	1
3 Средства испытаний и вспомогательные устройства	2
4 Подготовка к испытанию	2
5 Порядок проведения испытаний	3
6 Порядок обработки и оформления результатов испытаний	4
7 Требования безопасности	4
Приложение А Нагревательный прибор	6
Приложение Б Кривая зависимости температуры воспламенения (T) от времени задержки (τ) для определения температуры вспышки ($T_{всп}$)	6

ГОСУДАРСТВЕННЫЙ СТАНДАРТ РОССИЙСКОЙ ФЕДЕРАЦИИ

ВЕЩЕСТВА ВЗРЫВЧАТЫЕ ИНИЦИИРУЮЩИЕ

Метод определения температуры вспышки

Detonating powder.

Method for determination of flash temperature

Дата введения 1996—01—01

1 ОБЛАСТЬ ПРИМЕНЕНИЯ

Настоящий стандарт распространяется на инициирующие взрывчатые вещества — (ИВВ) и составы на их основе и устанавливает метод определения температуры вспышки.

Сущность метода заключается в нагревании навески ИВВ до определенной постоянной температуры и фиксации времени, через которое происходит вспышка ИВВ.

2 НОРМАТИВНЫЕ ССЫЛКИ

В настоящем стандарте использованы ссылки на следующие стандарты:

ГОСТ 6254—85 Капсюли-детонаторы для взрывных работ. Технические условия

ГОСТ 7328—82 Меры массы общего назначения и образцовые. Технические условия

ГОСТ 24104—88 Весы лабораторные общего назначения и образцовые. Общие технические условия

ГОСТ 28498—90 Термометры жидкостные стеклянные. Общие технические требования. Методы испытаний

ГОСТ Р 50431—92 Преобразователи термоэлектрические. Номинальные статические характеристики преобразования

Издание официальное

2*

4

3 СРЕДСТВА ИСПЫТАНИЙ И ВСПОМОГАТЕЛЬНЫЕ УСТРОЙСТВА

Прибор нагревательный, схема которого приведена на рисунке А.1, с диапазоном температур от 373 К (100 °С) до 773 К (500 °С) с погрешностью регулирования температуры не более ± 5 °С, изготовленный по технической документации, утвержденной в установленном порядке.

Гильзы медные или алюминиевые, по размерам соответствующие капсулю-детонатору № 8 ГОСТ 6254.

Штатив деревянный для пробирок.

Муфты для гильз, регулирующие погружение гильзы в сплав, изготовленные по технической документации, утвержденной в установленном порядке.

Преобразователь термоэлектрический (термопара) ТХА или ТХК, градуированный по ГОСТ Р 50431 с пределом допускаемого отклонения в температурном эквиваленте не более 2,5 °С.

Термометры по ГОСТ 28498, обеспечивающие измерение температур от 0 до 300 °С с пределом допускаемой погрешности не более ± 2 °С и от 300 до 500 °С с пределом допускаемой погрешности не более ± 5 °С.

Тигельные щипцы.

Секундомеры механические с ценой деления 0,2 с 2-го класса точности.

Весы лабораторные общего назначения с пределом взвешивания 200 г, 2-го класса точности, с погрешностью взвешивания не более 0,0005 г по ГОСТ 24104 с набором гирь Г-2—2—10 по ГОСТ 7328.

Сплав Вуда по нормативной документации, утвержденной в установленном порядке.

4 ПОДГОТОВКА К ИСПЫТАНИЮ

4.1 Отбор проб

4.1.1 От партии ИВВ отбирают среднюю пробу массой 4,5—5,0 г, составленную из частных проб, отобранных равными долями от каждого осаждения или мешка.

Среднюю пробу отбирают в коробку из электропроводящей композиции полиэтилена с удельным объемным электрическим сопротивлением ом·см не более $1 \cdot 10^7$ со свободно надевающейся крышкой.

4.1.2 Отобранную среднюю пробу перемешивают, пересыпая ее в другую такую же коробку, которая должна сопровождаться этикеткой следующего содержания: наименование или условное обозначение ИВВ, номер партии, масса, дата изготовления и отбора средней пробы, фамилия отборщика пробы.

4.1.3 Средняя проба должна храниться при температуре от 16 до 30 °С и относительной влажности воздуха 50—70 %.

4.2 Подготовка прибора и навесок

4.2.1 Баню прибора заполняют сплавом Вуда и расплавляют его (точка плавления сплава Вуда 60,5 °С).

Уровень расплавленного сплава не должен доходить до верхнего края бани не более чем на 15 мм.

Через одно из отверстий крышки в сплав погружают термометр (термометр), помещенную в гильзу с муфтой, на глубину не менее 20 мм.

4.2.2 При испытаниях периодически очищают поверхность сплава Вуда от продуктов окисления в виде твердых образований (окалины), добавляют в баню дополнительную порцию сплава или расплавляют сплав и полностью заменяют его новым.

4.2.3 Закрепляют гильзы в муфтах. Высота установки муфты на гильзе должна соответствовать аналогичной высоте на гильзе с термометром (термометром).

Гильзы с муфтами устанавливают в штатив для пробирок.

4.2.4 Взвешивают навески массой от 0,01 до 0,02 г и помещают их в гильзы.

Допускается отмеривать навеску объемным методом с помощью индивидуальной для каждого ИВВ мерки.

Мерка по объему должна соответствовать указанной навеске.

4.2.5 При необходимости температура вспышки может быть определена для ИВВ, запрессованного в таблетки под давлением от 50 до 100 МПа (от 500 до 1000 кгс/см²).

Размеры таблетки должны обеспечивать ее свободное помещение в гильзу.

5 ПОРЯДОК ПРОВЕДЕНИЯ ИСПЫТАНИЙ

5.1 При достижении в нагревательном приборе температуры 100 °С в другое отверстие крышки осторожно с помощью тигельных щипцов вставляют одну из гильз с навеской.

Навеска и измерительный конец термопары (термометра) в гильзе по 4.2.1 должны находиться на одном уровне.

Нагревание продолжают до воспламенения навески и в момент воспламенения фиксируют температуру прибора.

5.2 Продолжают нагревать сплав до температуры на 30—40 °С выше наблюдаемой по 5.1 для каждого ИВВ температуры.

Примечание — Определение по 5.1 и 5.2 проводят для ИВВ с неизвестной температурой вспышки.

5.3 В нагретый до выбранной постоянной температуры прибор вводят очередную гильзу с навеской, одновременно включают секундомер.

В момент воспламенения ИВВ секундомер выключают.

В журнал записей заносят температуру прибора и время задержки воспламенения.

Температуру прибора подбирают так, чтобы время задержки воспламенения ИВВ составляло от 1—2 до 10 с.

При каждой температуре испытывают от трех до пяти гильз.

Расхождения между параллельными определениями не должны превышать 1 с.

6 ПОРЯДОК ОБРАБОТКИ И ОФОРМЛЕНИЯ РЕЗУЛЬТАТОВ ИСПЫТАНИЙ

6.1 По результатам испытаний при каждой постоянной температуре вычисляют среднее время задержки и строят кривую зависимости в координатах: температура воспламенения — время задержки в соответствии с рисунком Б.1.

Построение кривой необходимо производить не менее чем по пяти точкам.

6.2 За температуру вспышки принимают температуру, при которой воспламенение ИВВ происходит при 5-секундной задержке.

7 ТРЕБОВАНИЯ БЕЗОПАСНОСТИ

7.1 Операция по определению температуры вспышки является пожаро- и взрывоопасной.

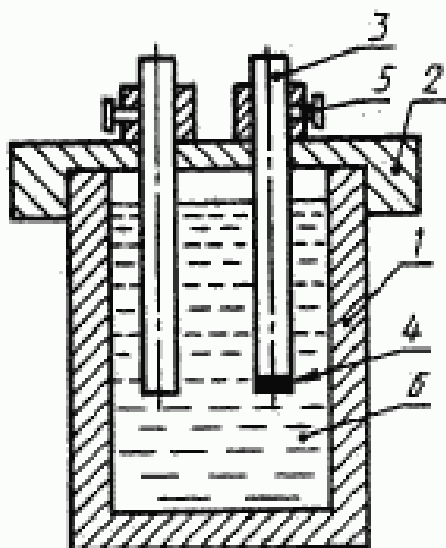
7.2 Работу необходимо проводить в вытяжном шкафу за нагрудным щитком.

Масса вещества на рабочем месте не должна превышать 5 г.

7.3 Все работы, связанные с определением температуры вспышки, должны проводиться в соответствии с требованиями действующих правил устройства предприятий, правил эксплуатации производств, правил защиты от статического электричества в производствах отрасли, утвержденных в установленном порядке, а также инструкций по охране труда для профессий рабочих, занятых в производстве ИВВ.

Приложение А
(справочное)

Нагревательный прибор



1 — стальная баня с электрообогревом;
2 — стальная крышка; 3 — пильва; 4 — навеска ИВВ;
5 — муфта; 6 — сплав Вуда

Рисунок А.1

Приложение Б
(обязательное)

Кривая зависимости температуры воспламенения (T) от времени задержки (τ)
для определения температуры вспышки ($T_{всп}$)

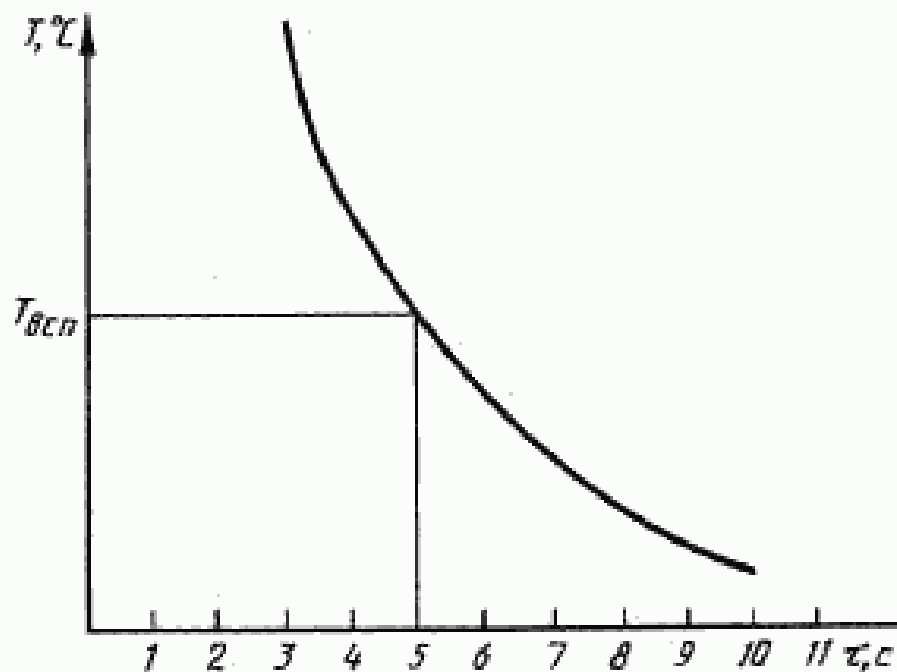


Рисунок Б.1

УДК 662.2/3.001.4:006.354

Л79

ОКП 72 7620

Ключевые слова: инициирующие взрывчатые вещества, температура воспламенения, температура вспышки, время задержки воспламенения, 5-секундная задержка

Редактор *И. В. Виноградская*
Технический редактор *О. Н. Власова*
Корректор *В. И. Варенцова*
Оператор *А. Г. Коменко*

Изд. лиц. № 02354 от 14.07.2000. Подписано в печать 20.11.2000. Усл.печ.л. 0,70.
Уч.-изд.л. 0,47. Тираж 48 экз. С 6279. Зак. 463.

ИПК Издательство стандартов, 107076, Москва, Колодезный пер., 14.
Набрано в Калужской типографии стандартов на ПЭВМ.
Отпечатано в ИПК Издательство стандартов