

**НАКОНЕЧНИКИ КАБЕЛЬНЫЕ ШТИФТОВЫЕ
С ЗАКРЫТЫМ ХВОСТОВИКОМ, ЗАКРЕПЛЯЕМЫЕ
НА ЖИЛАХ ПРОВОДОВ**

Конструкция и размеры

Pin cable terminals, with close tail,
attached to conductor core.
Construction and sizes

**ГОСТ
22002.5-76***

ОКП 34 4968

Постановлением Государственного комитета стандартов Совета Министров СССР от 20 июля 1976 г. № 1748 срок действия установлен

с 01.07 1977 г.

Проверен в 1981 г. Постановлением Госстандарта от 29.01.82 № 373 срок действия продлен

до 01.01 1988 г.

Несоблюдение стандарта преследуется по закону

1. Настоящий стандарт распространяется на кабельные штампованные штифтовые наконечники с закрытым хвостовиком, закрепляемые на жилах проводов и кабелей сечением от 0,35 до 16 мм².

(Измененная редакция, Изм. № 1).

2. Кабельные наконечники должны изготавливаться в следующих исполнениях:

Д — длинные;

К — короткие.

3. Исполнения, конструкция и размеры кабельных наконечников должны соответствовать указанным на чертеже и в таблице.

4. Кабельные наконечники изготовляют из медной ленты марки ЛММ по ГОСТ 434—78, медного мягкого листа марки М1Е по ГОСТ 495—77 и латунного полутвердого проката марки Л63 повышенной (при штамповке в виде цепи) и нормальной точности по ГОСТ 2208—75 и ГОСТ 931—78.

Допускается изготовление кабельных наконечников из латуни марок Л68 и Л70.

5. Технические требования — по ГОСТ 23981—80. Общие требования к конструкции — по ГОСТ 22002.1—82.

3—5 (Измененная редакция, Изм. № 1).

Издание официальное

Перепечатка воспрещена



* Переиздание апрель 1982 г. с Изменением № 1, утвержденным в январе 1982 г. Пост. № 376 от 29.01.82 (ИУС № 4—1982 г.)

Рис. 1

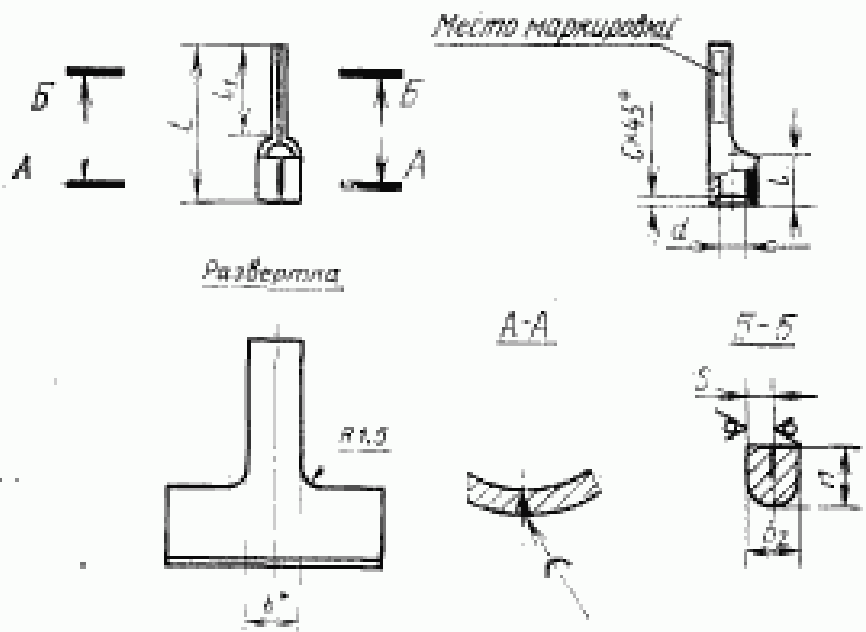
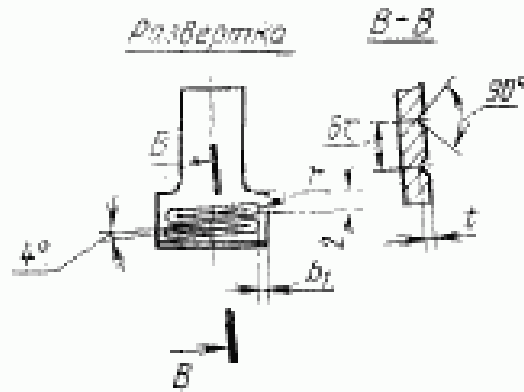


Рис. 2
Остальное — см. рис. 1



* Размер для справок.

Размеры в мм

Номинальное сечение жилы, мм ²	Рис.	Исполнение	d		b		b ₁	d ₁		L	l (прод. отск. по А13)	l ₁	k	r	e		f	Расчетная масса 1000 шт., кг	
			Латунь	Медь	Латунь	Медь		Латунь	Медь						Латунь	Медь			
0,5	1	К	1,2							17		10						0,3	0,3
		Д		3,8	3,8			1		23		16	2			0,5		0,4	0,4
1	1	К	1,5							17	5	10						0,3	0,3
		Д								23		16					0,3	0,4	0,5
2,5	1	К	2,8							17		10						1,0	0,8
		Д		4,7	4,7			2	1,6	23		16	2,5		1	0,8		1,2	1,0
4	1	К	3,2							20		12						1,1	0,9
		Д								26	6	18						1,5	1,2
6	1	К	4,2							20		12	3					1,8	1,6
		Д		5,5	5,6	1,5		2,4	2	26		18		0,3	1,2	1		2,2	1,9
10	2	К	5,3							27		16	4,6					3,4	2,9
		Д		8,7	8,8	2				33	8	22				0,5		3,9	3,4
16	2	К	6,3							29	10	16	5,2	0,4	1,5	1,25*	0,4	5,5	4,5
		Д		9,7	9,9			3	2,5	35		22						6,3	5,4

* Для кабельных наконечников, изготовленных из медного листа марки М1Е — 1,2 мм.

** Для справок.

Изменение № 2 ГОСТ 22002.5—76 Наконечники кабельные штифтовые с закрытым хвостовиком, закрепляемые на жилах проводов. Конструкция и размеры

Постановлением Государственного комитета СССР по стандартам от 18.12.85 № 4139 срок введения установлен

с 01.01.89

Заменить код: ОКП 34 4968 на ОКП 34 4981, 34 4982.

(Продолжение см. с. 164)

6*

163

(Продолжение изменений к ГОСТ 22002.5—76)

Пункт 1. Заменить слова: «на жилах проводов и кабелей» на «на медных многопроволочных жилах проводов и кабелей»;

дополнить абзацем: «Стандарт не распространяется на кабельные наконечники для автотракторного, мотоциклетного и велосипедного электрооборудования, а также для щеток электрических машин».

Пункт 3. Чертеж дополнить сноской: «** Размер обеспечивается инструментом»;

(Продолжение см. с. 165)

164

(Продолжение изменения к ГОСТ 22002.5—76)

сечение Б—Б. Размер s дополнить знаком: *;

размер l_1 дополнить знаком: **.

Пункт 4. Первый абзац. Заменить слово: «полутвердого» на «мягкого».

Пункт 5. Исключить слова: «Технические требования — по ГОСТ 23981—80».

Стандарт дополнить словами: «Примеры условных обозначений»

(Продолжение см. с. 166)

(Продолжение изменения к ГОСТ 22002.5—76)

Кабельный наконечник номинального сечения 2,5 мм², предназначенный для присоединения опрессовкой, исполнения Д, изготовленный из латуни, с закрытым шифром 05:

Наконечник 2,5—Д—ЛТ—05 ГОСТ 22002.5—76

То же, предназначенный для присоединения пайкой без предварительной опрессовки:

*Наконечник П 2,5—Д—ЛТ—05 ГОСТ 22002.5—76**

(ИУС № 3 1986 г.)

Изменение № 3 ГОСТ 22002.5—76 Наконечники кабельные штифтовые с закрытым хвостовиком, закрепляемые на жилах проводов. Конструкция и размеры
Утверждено и введено в действие Постановлением Государственного комитета СССР по стандартам от 29.06.87 № 2906

Дата введения 01.01.88

Стандарт дополнить пунктом — 4а: «4а. Допускаются выступы от перемычек в цепи кабельных наконечников высотой не более 0,3 мм».

(ИУС № 11 1987 г.)
