

**НАКОНЕЧНИКИ КАБЕЛЬНЫЕ ВИЛОЧНЫЕ
С ОТКРЫТЫМ ХВОСТОВИКОМ, ЗАКРЕПЛЯЕМЫЕ
НА ЖИЛАХ ПРОВОДОВ**

Конструкция и размеры

Fork cable terminals, with open tail,
attached to conductor core.
Construction and sizes

ГОСТ

22002.8-76*

ОКП 34 4968

Постановлением Государственного комитета стандартов Совета Министров СССР
от 20 июля 1976 г. № 1748 срок действия установлен

с 01.07 1978 г.

Проверен в 1981 г. Постановлением Госстандарта
№ 374 от 29.01.82 срок действия продлен

до 01.01 1988 г.

Несоблюдение стандарта преследуется по закону

1. Настоящий стандарт распространяется на кабельные штампованные вилочные наконечники с открытым хвостовиком, закрепляемые на жилах проводов и кабелей сечением от 0,35 до 10 мм².

2. Конструкция и размеры кабельных наконечников должны соответствовать указанным на чертеже и в таблице.

1, 2. (Измененная редакция, Изм. № 1).

3. Кабельные наконечники должны изготавливаться из медной ленты марки ЛММ по ГОСТ 434-78 и из латунного полутвердого проката марки Л63 повышенной (при штамповке в виде цепи) и нормальной точности по ГОСТ 2208-75 и ГОСТ 931-78.

Допускается изготовление кабельных наконечников из латуни марок Л68 и Л70.

4. (Исключен, Изм. № 1).

5. Допускаются выступы от перемычек цепи кабельных наконечников высотой не более 0,3 мм.

6. Технические требования — по ГОСТ 23981-80. Общие требования к конструкции — по ГОСТ 22002.6-82.

(Измененная редакция, Изм. № 1).

Издание официальное

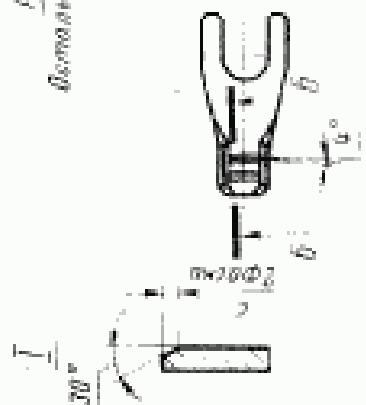
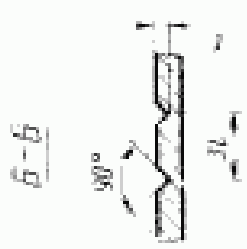
Перепечатка воспрещена



* Переиздание апрель 1982 г. с Изменением № 1, утвержденным в январе 1982 г. Пост. № 376 от 29.01.82 (ИУС № 4-1982 г.)

Rz0,05

Рис. 2
Вспомогательный - см. рис. 1



Развертка

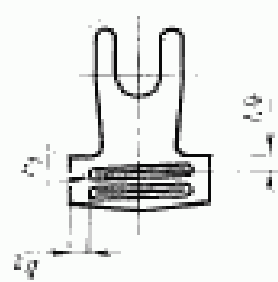
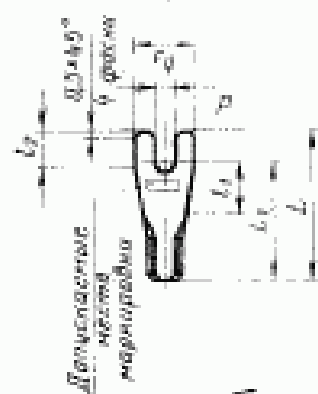
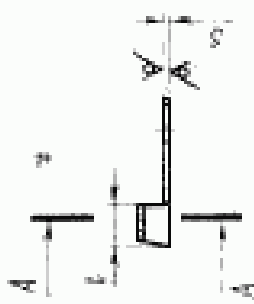
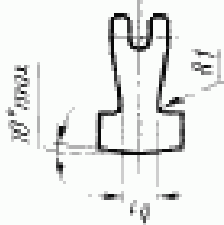


Рис. 1



Развертка



* Размер определяется инструментом
Допускается изменить форму в 0,5-0,5 мм от рис.

Размеры в мм

Номинальное значение кавальерского наконечника, мм*	Pnc	Диаметр кон-тактного стержня	d		b	d ₁	d ₂	L	L ₁	l	L ₂	L ₃	L ₄	k	r	r ₀	ε		t	Расчетная масса 1000 шт., кг†				
			Номип.	Пред. откл.													Латунь	Медь			Латунь	Медь		
0,5		3	3,2	H12	1,6			6	14	11	4	5	4		0,6					0,2	0,2			
		4	4,3	H12(+0,12)				8	16	12		6	5							0,3	0,3			
1		3	3,2	H12	2			6	14	11	4	5	4	3		0,8		0,5	0,5		0,2	0,2		
		4	4,3	H12(+0,12)				8	16	12		6	5								0,3	0,3		
		5	5,3	H12				10	19	14		8	6										0,4	0,4
		3	3,2	H12				6	15	12		5	4										0,7	0,6
2,5		4	4,3	H12(+0,12)	2,8	6		8	17	13		6	5	4,5	1,2		1	0,8		0,8	0,7			
		5	5,3	H12				10	20	15		8	6							1,0	0,8			
		6	6,4	H12(+0,15)				12	23	17		10	9									1,2	1,0	
		8	8,4	H12(+0,12)				15	27,5	20		13	11											
6		4	4,3	H12(+0,12)				8	17	13	5	6	6							1,4	1,2			
		5	5,3	H12				10	20	15		8	7							1,6	1,4			
		6	6,4	H12(+0,15)				12	23	17		10	9							1,9	1,6			
		8	8,4	H12(+0,15)				15	27,5	20		13	11							2,2	1,9			
10		10	10,5	H12				18	32	23		16	13	7	2		0,3	1,2		2,5	2,2			
		5	5,3	H12				10	20	15		8	7							1,8	1,5			
		6	6,4	H12(+0,15)				12	23	17		10	9							2,2	1,9			
		8	8,4	H12(+0,15)				15	27,5	20		13	12							2,6	2,2			
10		10	10,5	H12	5,5	12	2	18	32	23		16	14	8,5	2,6					3,0	2,6			
		12	13,0	H12				20	36	26		19	15							3,3	2,8			

* Для справок.

Изменение № 2 ГОСТ 22002.8—76 Наконечники кабельные вилочные с открытым хвостовиком, закрепляемые на жилах проводов. Конструкция и размеры
Постановлением Государственного комитета СССР по стандартам от 18.12.85
№ 4140 срок введения установлен

с 01.01.88

Заменить код: ОКП 34 4968 на ОКП 34 4981, 34 4982.

Пункт 1. Заменить слова: «на жилах проводов и кабелей» на «на медных многопроволочных жилах проводов и кабелей»;

дополнить абзацем: «Стандарт не распространяется на кабельные наконечники для автотракторного, мотоциклетного и велосипедного электрооборудования, а также для щеток электрических машин».

Пункт 2. Чертеж. Рис. 1. Размер z дополнить знаком: *;

размер l_1 дополнить знаком: **;

заменить размер: b^* на b^{**} ;

сноску * изложить в новой редакции; дополнить сноской **:

* Размер для справок.

** Размеры обеспечиваются инструментом.

Допускается заменять фаски $0,5 \times 45^\circ$ на $R 0,5$.

(Продолжение см. с. 170)

169

(Продолжение изменения к ГОСТ 22002.8—76)

Таблица. Наименование графы 1, дополнить словами: «не менее»;
заменить значения 1: 5 на 3,5; 6 на 4,5; 8 на 5; 10 на 7; 13 на 9; 16 на
11; 19 на 12.

Пункт 3 исключить.

Пункт 6. Исключить слова: «Технические требования — по ГОСТ 23981—
—80».

Стандарт дополнить словами: «Примеры условных обозначе-
ний»

Кабельный наконечник номинального сечения 2,5 мм², предназначенный
для присоединения опрессовкой, под контактный стержень диаметром 4 мм,
изготовленный из латуни, с покрытием шифра 05:

Наконечник 2,5—4—ЛТ—05 ГОСТ 22002.8—76

То же, предназначенный для присоединения пайкой без предварительной
опрессовки:

Наконечник П 2,5—4—ЛТ—05 ГОСТ 22002.8—76».

(ИУС № 3 1986 г.)

Изменение № 3 ГОСТ 22002.8—76 Наконечники кабельные вилочные с открытым хвостовиком, закрепляемые на жилах проводов. Конструкция и размеры

Утверждено и введено в действие Постановлением Государственного комитета СССР по стандартам от 29.06.87 № 2808

Дата введения 01.01.88

Пункт 2. Таблица. Наименование графы А дополнить словами: «(Пред. откл. по А 15)».

(ИЗУС № 11 1987 г.)
