

ИЗДЕЛИЯ ТЕПЛОИЗОЛЯЦИОННЫЕ ДЛЯ БЫТОВЫХ ХОЛОДИЛЬНИКОВ

ТЕХНИЧЕСКИЕ УСЛОВИЯ

Издание официальное

БЗ 7—99

ИПК ИЗДАТЕЛЬСТВО СТАНДАРТОВ
Москва

М Е Ж Г О С У Д А Р С Т В Е Н Н Ы Й С Т А Н Д А Р Т

ИЗДЕЛИЯ ТЕПЛОИЗОЛЯЦИОННЫЕ
ДЛЯ БЫТОВЫХ ХОЛОДИЛЬНИКОВ

Технические условия

ГОСТ
22031—76Heat insulating products for refrigerators.
Specifications

ОКП 57 6312

Дата введения 01.07.77

Настоящий стандарт распространяется на теплоизоляционные изделия из штапельного стекляного волокна, элементарные волокна которых склеены синтетическими смолами. Теплоизоляционные изделия предназначены для бытовых холодильников.

1. МАРКИ И ОСНОВНЫЕ РАЗМЕРЫ

1.1. Изделия в зависимости от диаметра волокон, из которых они изготовлены, подразделяют на марки.

Марки и размеры изделий должны соответствовать указанным в табл. 1.

Таблица 1

Марка изделий	Размеры изделий, мм		
	Длина	Ширина	Толщина
MTX-5	От 400 до 7000; 1100*	1000; 1500;	40; 50; 60; 70; 80
MTX-8		460; 480; 540	40; 70; 80
MTX-11	От 5000 до 13000	500; 800; 1000; 1400; 1500	30; 40; 50; 60; 70; 80

* С 1 января 1985 г.

(Измененная редакция, Изм. № 1, 2).

1.2. Допускаемые отклонения от размеров изделий, мм, не должны превышать:

при длине до 2000	±10
свыше 2000	±20
при ширине до 600	±10
свыше 600	±15
по толщине	±5

Для изделий марки MTX-8 допускаемые отклонения от размеров не должны превышать $\begin{matrix} +10 \\ -5 \end{matrix}$ мм при ширине до 500 мм, $\begin{matrix} +5 \\ -10 \end{matrix}$ мм при толщине 70 мм.

(Измененная редакция, Изм. № 2).

1.3. Пример условного обозначения изделия теплоизоляционного марки MTX-8, длиной 1100 мм, шириной 480 мм, толщиной 40 мм:

MTX-8 1100 × 480 × 40 ГОСТ 22031—76

(Введен дополнительно, Изм. № 1).

Издание официальное

Перепечатка воспрещена

© Издательство стандартов, 1976
© ИПК Издательство стандартов, 2001

2. ТЕХНИЧЕСКИЕ ТРЕБОВАНИЯ

2.1. Для выработки стекловолокна для производства теплоизоляционных изделий должно применяться стекло по химической устойчивости не ниже III гидrolитического класса.

2.1а. Теплоизоляционные изделия для бытовых холодильников должны изготавливаться в соответствии с требованиями настоящего стандарта по технологической документации, утвержденной в установленном порядке.

(Введен дополнительно, Изм. № 2).

2.2. Теплоизоляционные изделия не должны обладать стойким неприятным запахом.

2.3. При изготовлении изделий для склейки стеклянных волокон должны применяться водорастворимые резольные смолы или композиции их с различными пластифицирующими синтетическими и минеральными добавками. Количество незаполимеризованной смолы в изделиях не должно превышать 10 % (по массе) от общего содержания.

2.4. Распределение смолы в изделиях должно быть равномерным. Допускаются отдельные скопления смолы общей площадью не более 50 см² на 1 м² поверхности изделий.

2.5. По физико-механическим показателям изделия должны соответствовать требованиям, указанным в табл. 2.

Таблица 2

Наименование показателя	Норма для марки		
	МТХ-5	МТХ-8	МТХ-11
Плотность, кг/м ³	20±5	30±5*; 30 ⁺⁵ ₋₂ **	35 ⁺⁵ ₋₁₀
Массовая доля органических веществ (связующего), %	4—9	4—10	4—10
Средний диаметр волокна, мкм, не более	5	8	11
Упругость, %, не менее	90	95	90
Влажность при нормальных условиях, %, не более	2	2	2
Массовая доля неволоконистых включений, %, не более	Отсутствие		3
Коэффициент теплопроводности при (25±5) °С, Вт/(м·К) [ккал/(ч·м·°С)], не более	0,040 (0,034)	0,041 (0,035)	0,047 (0,040)

* До 1 июля 1986 г.

** С 1 июля 1986 г.

(Измененная редакция, Изм. № 1, 2, 3).

2.6. Кромки изделий марки МТХ-8 длиной до 1180 и шириной до 500 мм должны быть обрезанными.

(Введен дополнительно, Изм. № 2).

3. ПРАВИЛА ПРИЕМКИ

3.1. Теплоизоляционные изделия для бытовых холодильников принимают партиями. Партией считают количество изделий одной марки, оформленное одним документом о качестве.

Документ должен содержать:

- наименование и товарный знак предприятия-изготовителя;
- дату изготовления;
- марку изделий;
- общий объем изделий в партии в кубических метрах;
- номер партии;
- обозначение настоящего стандарта.

3.2. Для проверки соответствия качества изделий требованиям настоящего стандарта их подвергают приемосдаточным и периодическим испытаниям.

3.1, 3.2. **(Измененная редакция, Изм. № 2).**

3.3. Приемосдаточные испытания для проверки внешнего вида и размеров проводят методом случайного отбора на 15 изделиях.

Приемосдаточные испытания для проверки плотности, упругости, влажности, диаметра волокна, содержания органических веществ проводят на трех изделиях.

(Измененная редакция, Изм. № 2, 3).

3.4. Периодическим испытаниям подвергают изделия, прошедшие приемосдаточные испытания в сроки и в количествах, указанных в табл. 3.

Таблица 3

Вид испытания	Количество изделий	Периодичность испытаний
Определение коэффициента теплопроводности	3	Один раз в квартал
Определение количества незаполимеризованной смолы	3	Один раз в месяц
Определение содержания неволоконистых включений	3	Один раз в месяц

3.5. При получении неудовлетворительных результатов приемосдаточных и периодических испытаний хотя бы по одному из показателей, по нему проводят повторные испытания на удвоенном объеме выборки, взятой от той же партии. Результаты повторных испытаний распространяются на всю партию.

(Измененная редакция, Изм. № 2).

3.6. (Исключен, Изм. № 2).

4. МЕТОДЫ ИСПЫТАНИЙ

4.1. Длину и ширину изделий измеряют металлической линейкой по ГОСТ 427 или рулеткой по ГОСТ 7502.

Длину изделий измеряют в трех точках на расстоянии 50 мм от каждого края изделия и по середине изделия, ширину — через каждый метр по длине изделия.

За длину и ширину изделия принимают среднеарифметическое соответствующих измерений, округленное до 5 мм.

4.2. Толщину изделий измеряют игольчатым толщиномером (черт. 1).

При измерении толщины изделий их укладывают на гладкую, ровную поверхность. Толщиномер, установленный на расстоянии не менее 50 мм от края изделия, создает давление: для изделий из волокна диаметром не более 5 мкм — 0,0001 МПа (0,001 кгс/см²), для изделий из волокна диаметром более 5 мкм — 0,0005 МПа (0,005 кгс/см²). Нажимают рукой на стержень толщиномера так, чтобы игла проколола изделие на всю его толщину. Измерения проводят с погрешностью не более 1 мм.

Толщину изделий длиной до 7000 мм измеряют по длине через 1000 мм вдоль каждого края и по средней линии, толщину изделий длиной более 7000 мм — через 2000 мм.

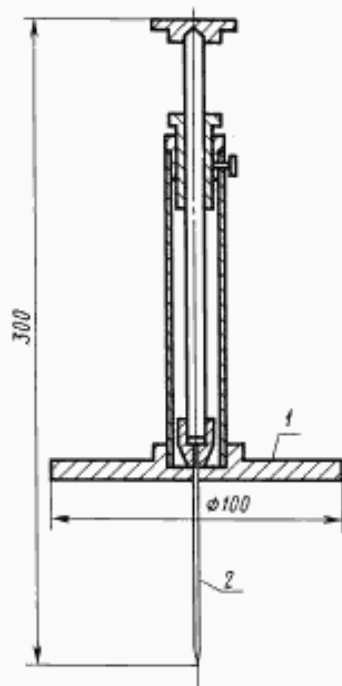
За толщину принимают среднеарифметическое результатов всех измерений, округленное до 1 мм, при этом ни в одной точке толщина изделий не должна быть меньше номинальной более чем на 10 мм.

4.3. Равномерность распределения смолы определяют визуально.

Площадь скопления связующего определяют металлической линейкой по ГОСТ 427 с погрешностью до 1 мм. Результат округляют до 1 см².

(Измененная редакция, Изм. № 3).

4.4. Определение плотности, влажности, содержания органических веществ, диаметра волокна, упругости, коэффициента теплопроводности, неволоконистых включений, количества неза-



1 — диск; 2 — стержень

Черт. 1

полимеризованной смолы проводят на трех образцах, вырезанных из трех изделий, отобранных по п. 3.3.

4.4.1. Плотность изделий определяют на образцах в состоянии естественной влажности по ГОСТ 17177.

За результат испытания принимают среднеарифметическое трех определений, округленное до 0,1 кг/м³.

При определении плотности с 1 июля 1986 г. изделия марки МТХ-5 должны иметь минимальное значение плотности в любом месте изделия не менее 15 кг/м³; изделия марки МТХ-8 — не менее 25 кг/м³.

(Измененная редакция, Изм. № 2).

4.4.2. Влажность определяют по ГОСТ 17177. За результат испытания принимают среднеарифметическое трех определений, округленное до 0,5 %.

4.4.3. Содержание органических веществ определяют по ГОСТ 17177.

За результат испытания принимают среднеарифметическое трех определений, округленное до 0,1 %.

4.4.4. Средний диаметр волокна определяют по ГОСТ 17177 на микроскопе марок МБР, МБИ с увеличением не менее 400 \times . Для определения диаметра волокна используют навеску после выгорания органических веществ при испытании по п. 4.4.3.

За результат испытания принимают среднеарифметическое трех определений, округленное до 1 мкм.

4.4.5. Упругость определяют по ГОСТ 17177 под нагрузкой 0,002 МПа (0,02 кгс/см²).

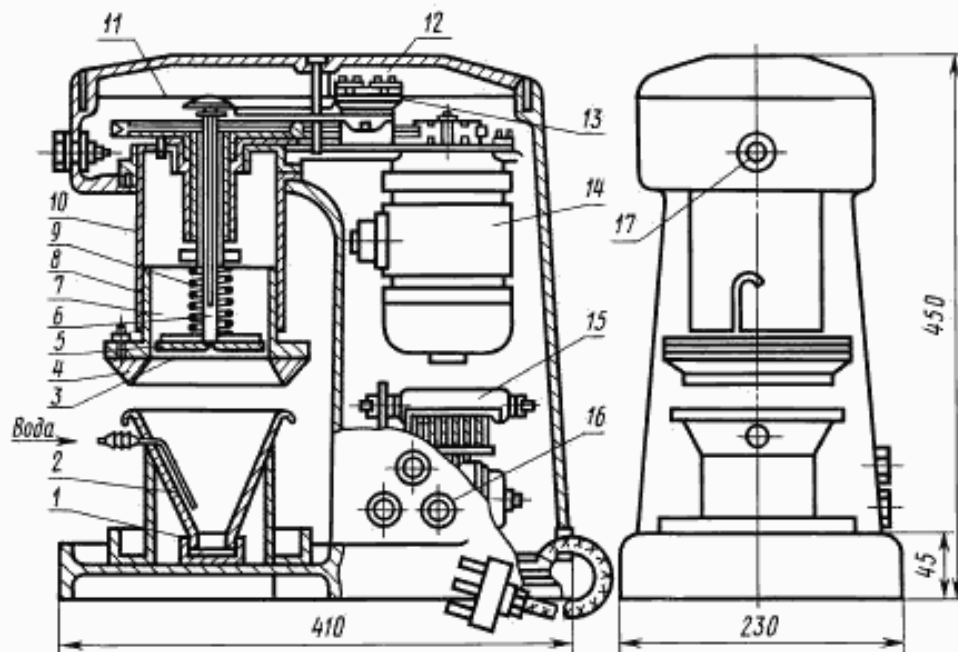
За результат испытания принимают среднеарифметическое трех определений, округленное до 1 %.

(Измененная редакция, Изм. № 3).

4.4.6. Определение содержания неволокнистых включений

4.4.6.1. *Аппаратура*

Для определения содержания неволокнистых включений применяют установку, указанную на черт. 2, или сита с размерами ячеек до 3 мм.



1 — съемный стакан; 2 — воронка; 3 — сетка; 4 — нижняя часть стакана; 5 — диск; 6 — шлицевой вал; 7 — стакан; 8 — байонетный замок; 9 — пружина; 10 — цилиндр; 11 — грибок; 12 — рычаг; 13 — микропереключатель; 14 — электромотор; 15 — пружина; 16 — кнопка «пуск»; 17 — сигнальная лампа

Черт. 2

4.4.6.2. Проведение испытания

Для определения содержания неволокнистых включений используют контрольную пробу, подготовленную при определении среднего диаметра волокна по п. 4.4.4.

Навеску стеклянного волокна массой около 10 г помещают в стакан 7, открепленный от цилиндра 10, стакан соединяют с цилиндром при помощи байонетного замка.

При этом диск 5 вместе с шлицевым валом 6 поднимают на толщину слоя стекловолокна. Пружина 9 прижимает диск к стекловолокну. Грибок 11, приподнимаясь, освобождает рычаг, который отключает контакт микропереключателя. Нажатием на кнопку с надписью «Пуск» создают контакт пружины 15 и включают электромотор. При этом начинает вращаться диск, истирая стекловолокно на сетке 3, установленной над нижней частью стакана 4. Измельченное стекловолокно с неволокнистыми включениями попадает в воронку.

Струей воды стекловолокно отделяют от неволокнистых включений. Последние осаждаются в съемном стакане 1. По мере измельчения стекловолокна диск под действием собственной массы и пружины опускается вниз. В момент соприкосновения диска с сеткой грибок нажимает на рычаг 12, зажимая контакт микропереключателя.

Электромотор отключается и загорается сигнальная лампа. На этом процесс измельчения стекловолокна заканчивается. После того как измельченное стекловолокно полностью отделено от неволокнистых включений, прекращают подачу воды в воронку.

Допускается при отсутствии прибора отделение неволокнистых включений от стекловолокна производить на сите с размерами ячеек до 3 мм. Измельченную навеску массой 25 г помещают на сито, которое устанавливают над стаканом и помещают под струю воды, непрерывно помешивая стеклянной палочкой. Неволокнистые включения осаждаются на дне стакана, осадок тщательно промывают водой до полного удаления стекловолокна.

Неволокнистые включения переносят из стакана на мерное сито с размерами ячеек 0,5 мм и помещают в сушильный шкаф при температуре 105—110 °С. После сушки отсеивают неволокнистые включения размером менее 0,5 мм.

Затем неволокнистые включения, оставшиеся на сите, взвешивают и определяют их процентное содержание в стекловолокне. Все взвешивания производят с погрешностью не более 0,02 г. Проводят три определения, округляя результаты до 0,5 %.

За результат принимают среднеарифметическое трех определений.

4.4.7. Определение количества незаполимеризованной смолы

4.4.7.1. Применяемые аппаратура и реактивы:

- шкаф сушильный;
- эксикатор по ГОСТ 25336;
- прибор для экстрагирования;
- холодильник;
- печь муфельная;
- весы лабораторные рычажные по ГОСТ 24104;
- колба;
- тигли фарфоровые по ГОСТ 9147;
- фильтры с синей или белой лентой;
- ацетон по ГОСТ 2603, ч.д.а.;
- кислота серная по ГОСТ 4204;
- хлористый кальций, безводный.

4.4.7.2. Подготовка к испытанию

Из разных мест изделия вырезают три образца размером 100 × 15 мм.

Образцы выдерживают в сушильном шкафу при температуре 105—110 °С в течение 30—60 мин, затем охлаждают в эксикаторе. После этого образцы закладывают в пакеты из беззольного фильтра с синей или белой лентой и быстро взвешивают.

Фильтр предварительно выдерживают в течение 24 ч в ацетоне или экстрагируют в ацетоне в течение 1 ч, затем сушат на воздухе и в сушильном шкафу при температуре 80 °С до постоянной массы.

4.4.7.3. Проведение испытания

Пакет с образцом помещают в прибор для экстрагирования. Через экстрактор вливают в колбу чистый для анализа ацетон в количестве, превышающем объем экстракционной части прибора приблизительно в 1,5 раза. Соединив прибор с холодильником, колбу нагревают с таким расчетом, чтобы сифонирование происходило около 20 раз в 1 ч. Экстрагирование проводят в течение 3 ч.

Затем прибор разбирают и образец сушат сначала на воздухе, а затем в сушильном шкафу при температуре 70—80 °С, охлаждают и взвешивают.

Взвешенный образец помещают в муфельную печь при температуре 500—600 °С, выжигают связующее до постоянной массы.

Все охлаждения проводят в эксикаторе над серной кислотой или над безводным хлористым кальцием. Взвешивания проводят в тиглях с погрешностью не более 0,0002 г (внутри весов должна находиться чашечка с хлористым кальцием).

4.4.7.4. Обработка результатов

Массовую долю незаполимеризованной смолы (X) в процентах определяют по формуле

$$X = \frac{(m - m_1) \cdot 100}{m - m_2},$$

где m — первоначальная масса сухого образца, г;

m_1 — масса образца после экстрагирования, г;

m_2 — масса образца после выжигания, г.

Допускаемые отклонения между параллельными определениями не должны превышать 1,5 %.

За результат испытания принимают среднеарифметическое трех определений, округленное до 0,1 %.

4.4.8. Коэффициент теплопроводности определяют по ГОСТ 7076. За результат испытаний принимают среднеарифметическое трех определений, округленное до 0,001 Вт/(м · К) [0,001 ккал/(ч · м · °С)].

5. УПАКОВКА, МАРКИРОВКА, ТРАНСПОРТИРОВАНИЕ И ХРАНЕНИЕ

5.1. Изделия длиной менее 1500 мм в расправленном виде складывают в пачки по 10—15 шт., свыше 1500 мм — сворачивают в рулоны.

Каждую пачку по большей поверхности, а рулон по цилиндрической поверхности обертывают в один слой бумагой по ГОСТ 8828, ГОСТ 9569, ГОСТ 515, ГОСТ 8273 или полиэтиленовой пленкой по ГОСТ 10354, или каждую пачку по большей поверхности обертывают коробочным картоном по ГОСТ 7933 с последующей подпрессовкой и обвязывают шпагатом по ГОСТ 17308 или полипропиленовым шпагатом по нормативно-технической документации, или заклеивают.

Обвязку шпагатом производят с двух сторон на расстоянии не менее $\frac{1}{4}$ длины от края пакета.

Изделия, предназначенные для районов Крайнего Севера и приравненных к ним районов, упаковывают по ГОСТ 15846, группа 99 и в соответствии с ГОСТ 18051 в обрешетках № 31, 34.

5.2. Транспортная маркировка — по ГОСТ 14192 с нанесением основных дополнительных и информационных надписей, а также манипуляционного знака «Беречь от сырости». На каждую пачку наносят маркировку, характеризующую продукцию, с указанием:

- наименования предприятия-изготовителя;
- наименования или марки изделия;
- размера изделий;
- объема изделий, м³;
- обозначения настоящего стандарта;
- номера смены и даты изготовления.

5.1, 5.2. (Измененная редакция, Изм. № 3).

5.3. (Исключен, Изм. № 2).

5.4. Изделия перевозят в крытых транспортных средствах в соответствии с правилами перевозки грузов, действующими на транспорте данного вида, и техническими условиями погрузки и крепления грузов, утвержденными Министерством путей сообщения СССР.

При транспортировании железнодорожным транспортом отправки должны быть повагонными.

(Измененная редакция, Изм. № 2, 3).

5.5. Теплоизоляционные изделия должны храниться штабелями в закрытом помещении в упакованном виде. Высота штабеля — не более 3 м.

6. ГАРАНТИИ ИЗГОТОВИТЕЛЯ

6.1. Изготовитель гарантирует соответствие теплоизоляционных изделий требованиям настоящего стандарта при соблюдении условий хранения и транспортирования.

6.2. Гарантийный срок хранения — один год со дня изготовления.

6.1, 6.2. (Измененная редакция, Изм. № 2).

7. ТРЕБОВАНИЯ БЕЗОПАСНОСТИ

7.1. Теплоизоляционные изделия для бытовых холодильников невзрывоопасны и негорючи.

7.2. При работе с теплоизоляционными изделиями возможно выделение стеклянной пыли, вызывающей раздражение слизистой оболочки и кожи.

7.3. Предельно допустимая концентрация пыли стеклянного волокна в воздухе рабочей зоны производственных помещений — 4 мг/м³.

7.4. При работе с теплоизоляционными изделиями необходимо применять индивидуальные средства защиты в соответствии с типовыми отраслевыми нормами, утвержденными Государственным комитетом СССР по труду и социальным вопросам и ВЦСПС.

Работы с теплоизоляционными изделиями должны проводиться в помещениях, оборудованных приточно-вытяжной вентиляцией.

ИНФОРМАЦИОННЫЕ ДАННЫЕ

1. РАЗРАБОТАН И ВНЕСЕН Министерством промышленности строительных материалов СССР

2. УТВЕРЖДЕН И ВВЕДЕН В ДЕЙСТВИЕ Постановлением Государственного комитета СССР по стандартам от 13.08.76 № 1932

3. ВВЕДЕН ВПЕРВЫЕ

4. ССЫЛОЧНЫЕ НОРМАТИВНО-ТЕХНИЧЕСКИЕ ДОКУМЕНТЫ

Обозначение НТД, на который дана ссылка	Номер пункта	Обозначение НТД, на который дана ссылка	Номер пункта
ГОСТ 427—75	4.1, 4.3	ГОСТ 9569—79	5.1
ГОСТ 515—77	5.1	ГОСТ 10354—82	5.1
ГОСТ 2603—79	4.4.7.1	ГОСТ 14192—96	5.2
ГОСТ 4204—77	4.4.7.1	ГОСТ 15846—79	5.1
ГОСТ 7076—99	4.4.8	ГОСТ 17177—94	4.4.1, 4.4.2, 4.4.3, 4.4.4, 4.4.5
ГОСТ 7502—98	4.1		
ГОСТ 7933—89	5.1	ГОСТ 17308—88	5.1
ГОСТ 8273—75	5.1	ГОСТ 18051—83	5.1
ГОСТ 8828—89	5.1	ГОСТ 24104—88	4.4.7.1
ГОСТ 9147—80	4.4.7.1	ГОСТ 25336—82	4.4.7.1

5. Ограничение срока действия снято по протоколу № 2—92 Межгосударственного Совета по стандартизации, метрологии и сертификации (ИУС 2—93)

6. ИЗДАНИЕ (март 2001 г.) с Изменениями № 1, 2, 3, утвержденными в сентябре 1978 г., октябре 1983 г., январе 1988 г. (ИУС 9—78, 2—84, 4—88)

Редактор *В.И. Копысов*
Технический редактор *В.Н. Прусакова*
Корректор *В.И. Вареникова*
Компьютерная перетка *В.И. Грищенко*

Изд. лиц. № 02354 от 14.07.2000. Сдано в набор 15.03.2001. Подписано в печать 30.03.2001. Усл. печ. л. 0,93.
Уч.-изд. л. 0,87. Тираж 000 экз. С 655. Зак. 360.

ИПК Издательство стандартов, 107076, Москва, Колодезный пер., 14.

Набрано в Издательстве на ПЭВМ

Филиал ИПК Издательство стандартов — тип. "Московский печатник", 103062, Москва, Лялин пер., 6.

Пар № 080102