



НАЦИОНАЛЬНЫЙ
СТАНДАРТ
РОССИЙСКОЙ
ФЕДЕРАЦИИ

ГОСТ Р
ИСО
22037—
2013

ФРЕЗЫ КОНЦЕВЫЕ ЦЕЛЬНЫЕ ТВЕРДО- СПЛАВНЫЕ С ЗАКРУГЛЕНИЕМ ВЕРШИН И ЦИ- ЛИНДРИЧЕСКИМ ХВОСТОВИКОМ

ОСНОВНЫЕ РАЗМЕРЫ

ISO 22037:2007
Solid end mills with corner radii and cylindrical shanks made of hard
cutting materials — Dimensions
(IDT)

Издание официальное



Москва
Стандартинформ
2014

Предисловие

Цели и принципы стандартизации в Российской Федерации установлены Федеральным законом от 27 декабря 2002 г. № 184-ФЗ «О техническом регулировании», а правила применения национальных стандартов Российской Федерации – ГОСТ Р 1.0—2004 «Стандартизация в Российской Федерации. Основные положения»

Сведения о стандарте

1 ПОДГОТОВЛЕН Открытым акционерным обществом «ВНИИИНСТРУМЕНТ» (ОАО «ВНИИИНСТРУМЕНТ») на основе собственного аутентичного перевода на русский язык международного стандарта, указанного в пункте 4

2 ВНЕСЕН Техническим комитетом по стандартизации ТК 95 «Инструмент»

3 УТВЕРЖДЕН И ВВЕДЕН В ДЕЙСТВИЕ Приказом Федерального агентства по техническому регулированию и метрологии от 20 мая 2013 г. № 109-ст

4 Настоящий стандарт идентичен международному стандарту ИСО 22037:2007 «Фрезы концевые цельные с радиусами закругления вершины и цилиндрическими хвостовиками, изготовленные из твердых инструментальных материалов. Размеры» (ISO 22037:2007 «Solid end mills with corner radii and cylindrical shanks made of hard cutting materials — Dimensions»).

Наименование настоящего стандарта изменено относительно наименования указанного международного стандарта для приведения в соответствие с ГОСТ Р 1.5—2004 (пункт 3.5).

При применении настоящего стандарта рекомендуется использовать вместо ссылочных международных стандартов соответствующие им действующие в качестве национальных стандартов Российской Федерации межгосударственные стандарты, сведения о которых приведены в дополнительном приложении ДА.

5 ВВЕДЕН ВПЕРВЫЕ

Правила применения настоящего стандарта установлены в ГОСТ Р 1.0—2012 (раздел 8). Информация об изменениях к настоящему стандарту публикуется в ежегодно издаваемом информационном указателе «Национальные стандарты», а текст изменений и поправок – в ежемесячно издаваемых информационных указателях «Национальные стандарты». В случае пересмотра (замены) или отмены настоящего стандарта соответствующее уведомление будет опубликовано в ежемесячно издаваемом информационном указателе «Национальные стандарты». Соответствующая информация, уведомление и тексты размещаются также в информационной системе общего пользования – на официальном сайте Федерального агентства по техническому регулированию и метрологии в сети Интернет (gost.ru)

© Стандартиформ, 2014

Настоящий стандарт не может быть полностью или частично воспроизведен, тиражирован и распространен в качестве официального издания без разрешения Федерального агентства по техническому регулированию и метрологии

II

Поправка к ГОСТ Р ИСО 22037—2013 Фрезы концевые цельные твердосплавные с закруглением вершин и цилиндрическим хвостовиком.
Основные размеры

В каком месте

Должно быть

Пункт 3.2, таблица 1 для значений d_1 11,0—20,0

d_1	f_1 не менее	f_2^* не менее	f_3 +2	d_2^{**} h 6
11,0	11,0	22,0	83	12
12,0	12,0	24,0		
13,0	13,0	26,0	92	14
14,0	14,0	28,0		
16,0	16,0	32,0	104	16
18,0	18,0	36,0		
20,0	20,0	40,0		20

* Длина отрезка прямой, являющейся продолжением рабочей части и проведенной параллельно оси фрезы, от вершины фрезы до пересечения с конической частью шейки.

** Допуск на d_2 — в соответствии с ИСО 286-2.

(ИУС № 11 2014 г.)

**ФРЕЗЫ КОНЦЕВЫЕ ЦЕЛЬНЫЕ ТВЕРДОСПЛАВНЫЕ С
ЗАКРУГЛЕНИЕМ ВЕРШИН И ЦИЛИНДРИЧЕСКИМ ХВОСТОВИКОМ
ОСНОВНЫЕ РАЗМЕРЫ**

Solid end mills with corner radii and cylindrical shanks made of hard cutting materials Dimensions

Дата введения — 2014—07—01

1 Область применения

Настоящий стандарт устанавливает типы и основные размеры концевых цельных твердосплавных фрез с закруглением вершин и цилиндрическим хвостовиком, изготовленных из твердого сплава по ИСО 513.

2 Нормативные ссылки

В настоящем стандарте использованы нормативные ссылки на следующие международные стандарты:

ИСО 286-2 Система допусков и посадок. Часть 2. Таблицы стандартных классов допусков и предельных отклонений размеров отверстий и валов

(ISO 286-2, System of limits and fits — Part 2: Tables of standard tolerance grades and limit deviations for holes and shafts)

ИСО 513 Материалы твердые режущие для снятия стружки с определенными режущими кромками. Классификация и применение. Обозначение основных групп по снятию стружки и групп по применению (ISO 513, Classification and application of hard cutting materials for metal removal with defined cutting edges — Designation of the main groups and groups of application).

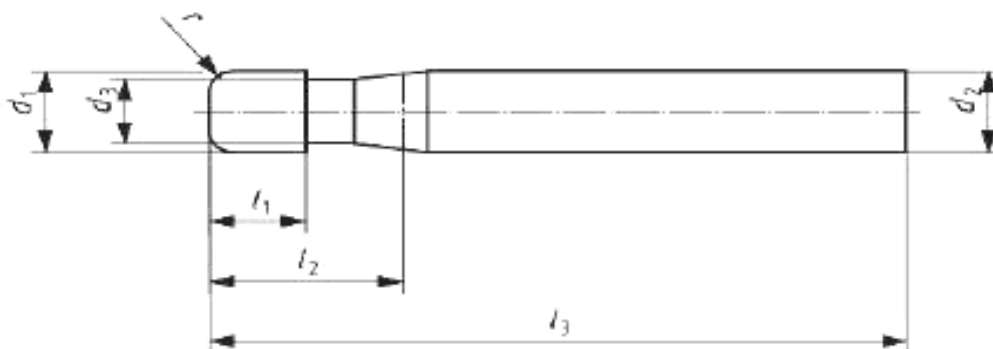
П р и м е ч а н и е — При пользовании настоящим стандартом целесообразно проверить действие ссылочных стандартов в информационной системе общего пользования — на официальном сайте Федерального агентства по техническому регулированию и метрологии в сети Интернет или по ежегодному информационному указателю «Национальные стандарты», который опубликован по состоянию на 1 января текущего года, и по выпускам ежемесячного информационного указателя «Национальные стандарты» за текущий год. Если заменен ссылочный стандарт, на который дана недатированная ссылка, то рекомендуется использовать действующую версию этого стандарта с учетом всех внесенных в данную версию изменений. Если заменен ссылочный стандарт, на который дана датированная ссылка, то рекомендуется использовать версию этого стандарта с указанным выше годом утверждения (принятия). Если после утверждения настоящего стандарта в ссылочный стандарт, на который дана датированная ссылка, внесено изменение, затрагивающее положение, на которое дана ссылка, то это положение рекомендуется применять без учета данного изменения. Если ссылочный стандарт отменен без замены, то положение, в котором дана ссылка на него, рекомендуется применять в части, не затрагивающей эту ссылку.

3 Типы и основные размеры**3.1 Концевые фрезы с закруглением вершин изготовляют двух типов:**

1 — короткие;

2 — длинные.

3.2 Основные размеры фрез должны соответствовать указанным на рисунке 1 и в таблицах 1 — 3.



Примечание — Диаметр цилиндрической части шейки d_3 — по усмотрению изготовителя. Оба типа концевых фрез изготавливают как с шейкой, так и без нее.

Рисунок 1 — Фрезы типов 1 и 2

Таблица 1 — Фрезы типа 1

В миллиметрах

d_1	l_1 , не менее	l_2^* , не менее	l_3 + 2	d_2^{**} h 6
0,5	0,5	1,0	38	3
0,6	0,6	1,2		
0,8	0,8	1,6		
1,0	1,0	2,0		
1,2	1,2	2,4		
1,4	1,4	2,8		
1,5	1,5	3,0	43	4
1,6	1,6	3,2		
1,8	1,8	3,6		
2,0	2,0	4,0		
2,5	2,5	5,0		
3,0	3,0	6,0		
3,5	3,5	7,0		
4,0	4,0	8,0		
4,5	4,5	9,0		
5,0	5,0	10,0		
5,5	5,5	11,0	57	6
6,0	6,0	12,0		
7,0	7,0	14,0		
8,0	8,0	16,0		
9,0	9,0	18,0		
10,0	10,0	20,0		
11,0	11,0	22,0		
12,0	12,0	24,0		
13,0	13,0	26,0		
14,0	14,0	28,0		
d_1	l_1 , не менее	l_2^* , не менее	63	8
16,0	16,0	32,0		
18,0	18,0	36,0		
20,0	20,0	40,0		
			83	12
				14

* Длина отрезка прямой, являющейся продолжением рабочей части и проведенной параллельно оси фрезы, от вершины фрезы до пересечения с конической частью шейки.

** Допуск на d_2 — в соответствии с ИСО 286-2.

Т а б л и ц а 2 — Фрезы типа 2

В миллиметрах

d1	l1, не менее	l2*, не менее	l3 + 2	d2** h 6	
0,5	0,5	1,0	50	3	
0,6	0,6	1,2			
0,8	0,8	1,6			
1,0	1,0	2,0	60	4	
1,2	1,2	2,4			
1,4	1,4	2,8			
1,5	1,5	3,0			
1,6	1,6	3,2			
1,8	1,8	3,6			
2,0	2,0	4,0	80	6	
2,5	2,5	5,0			
3,0	3,0	6,0			
3,5	3,5	7,0			
4,0	4,0	8,0			
4,5	4,5	9,0			
5,0	5,0	10,0			
5,5	5,5	11,0	80	6	
6,0	6,0	12,0			
6,0	6,0	12,0			
6,0	6,0	12,0	100	8	
7,0	7,0	14,0			
8,0	8,0	16,0			
8,0	8,0	16,0			10
9,0	9,0	18,0			
10,0	10,0	20,0			
10,0	10,0	20,0			120
11,0	11,0	22,0			
12,0	12,0	24,0			
13,0	13,0	26,0			
14,0	14,0	28,0	140	14	
			140	16	
14,0	14,0	28,0	120	14	
			140	16	
16,0	16,0	32,0	160	18	
18,0	18,0	36,0			
18,0	18,0	36,0			20
20,0	20,0	40,0			

* Длина отрезка прямой, являющейся продолжением рабочей части и проведенной параллельно оси фрезы, от вершины фрезы до пересечения с конической частью шейки.
** Допуск на d2 — в соответствии с ИСО 286-2.

Т а б л и ц а 3 — Радиусы закругления вершин фрез типов 1 и 2

В миллиметрах

d1	r ± 0,01										
	0,1	0,2	0,3	0,5	1	1,5	2	3	4	5	6
0,5	+		-	-	-	-	-	-	-	-	-
0,6	+	+	-	-	-	-	-	-	-	-	-
0,8	+	+		-	-	-	-	-	-	-	-
1,0	+	+	+	-	-	-	-	-	-	-	-
1,2	+	+	+		-	-	-	-	-	-	-
1,4	+	+	+	+	-	-	-	-	-	-	-
1,5	+	+	+	+	-	-	-	-	-	-	-
1,6	+	+	+	+	-	-	-	-	-	-	-
1,8	+	+	+	+	-	-	-	-	-	-	-
2,0	+	+	+	+	-	-	-	-	-	-	-
2,5		+	+	+		-	-	-	-	-	-
3,0		+	+	+	+	-	-	-	-	-	-
3,5		+	+	+	+		-	-	-	-	-
4,0	-	+	+	+	+		-	-	-	-	-
4,5	-		+	+	+		-	-	-	-	-
5,0	-		+	+	+		-	-	-	-	-
5,5	-	-	+	+	+	+		-	-	-	-
6,0	-	-	+	+	+	+		-	-	-	-
7,0	-	-		+	+	+	+		-	-	-
8,0	-	-		+	+	+	+		-	-	-
9,0	-	-		+	+	+	+		-	-	-
10,0	-	-		+	+	+	+		-	-	-
11,0	-	-	-		+	+	+	+		-	-
12,0	-	-	-		+	+	+	+	+		-
13,0	-	-	-		+	+	+	+	+		-
14,0	-	-	-		+	+	+	+	+		-
16,0	-	-	-		+	+	+	+	+	+	+
18,0	-	-	-		+	+	+	+	+	+	+
20,0	-	-	-		+	+	+	+	+	+	+

П р и м е ч а н и е — Значения радиусов, отмеченные знаком плюс «+», являются предпочтительными; не обозначенные знаком — не предпочтительные для применения; отмеченные знаком минус «-» — не рекомендуемые для применения.

Приложение ДА
(справочное)

**Сведения о соответствии ссылочных международных стандартов
ссылочным национальным стандартам Российской Федерации и действующим в этом каче-
стве межгосударственным стандартам**

Т а б л и ц а ДА.1

Обозначение ссылочного международного стандарта	Степень соответствия	Обозначение и наименование соответствующего национального стандарта
ИСО 286-2	MOD	ГОСТ 25347—82 «Основные нормы взаимозаменяемости. Единая система допусков и посадок»
ИСО 286-2:2010	—	*
ИСО 513	MOD	ГОСТ 3882—74 «Сплавы твердые спеченные. Марки»
ИСО 513:2004	—	*
<p>* Соответствующий национальный стандарт отсутствует. До его утверждения рекомендуется использовать перевод на русский язык данного международного стандарта. Перевод данного международного стандарта находится в Федеральном информационном фонде технических регламентов и стандартов.</p> <p>П р и м е ч а н и е — В настоящей таблице использовано условное обозначение степени соответствия стандартов: - MOD — модифицированные стандарты.</p>		

Ключевые слова: фрезы концевые твердосплавные; радиус закругления вершин; цилиндрический хвостовик

Подписано в печать 01.04.2014. Формат 60x84^{1/8}.

Усл. печ. л. 0,93 Тираж 31 экз. Зак. 1104

Подготовлено на основе электронной версии, предоставленной разработчиком стандарта

ФГУП «СТАНДАРТИНФОРМ»,
123995 Москва, Гранатный пер., 4.
www.gostinfo.ru info @gostinfo.ru