

**ПРИБОРЫ ЭЛЕКТРОВАКУУМНЫЕ
В СВЕРХМИНИАТЮРНОМ СТЕКЛЯННОМ
ОФОРМЛЕНИИ**

ОСНОВНЫЕ РАЗМЕРЫ

Издание официальное

БЗ 7—99

ИПК ИЗДАТЕЛЬСТВО СТАНДАРТОВ
Москва

МЕЖГОСУДАРСТВЕННЫЙ СТАНДАРТ

ПРИБОРЫ ЭЛЕКТРОВАКУУМНЫЕ В СВЕРХМИНИАТЮРНОМ
СТЕКЛЯННОМ ОФОРМЛЕНИИ

Основные размеры

ГОСТ
22060—76*Subminiature electron glass-type valves and tubes.
Basic dimensions

Постановлением Государственного комитета стандартов Совета Министров СССР от 24 августа 1976 г. № 2007 срок введения установлен

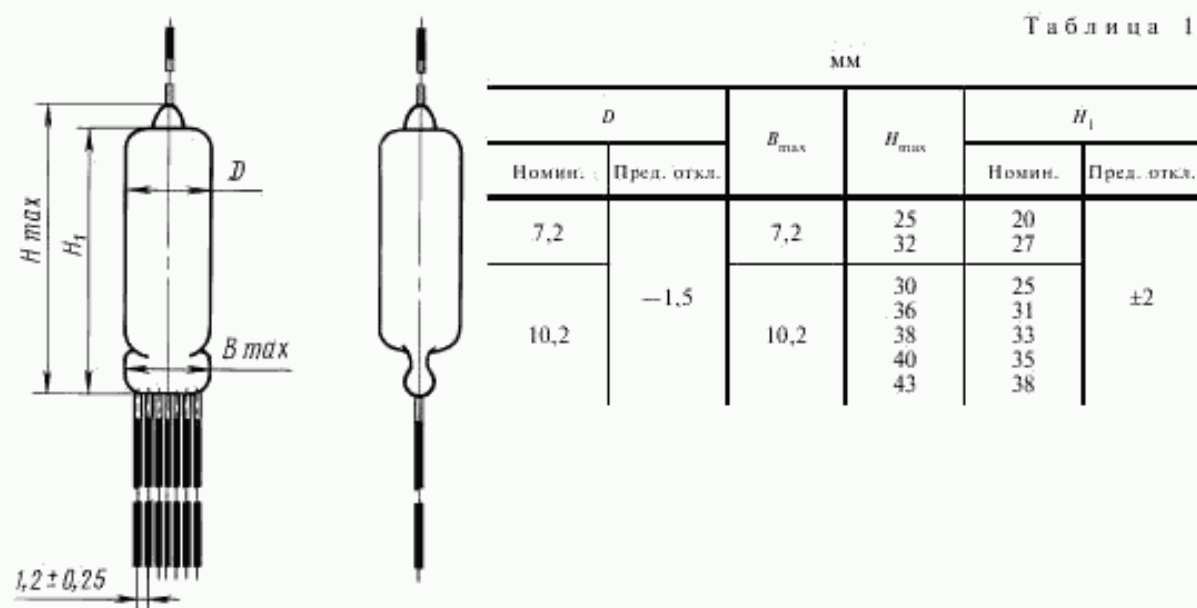
с 01.07.77

Постановлением Госстандарта от 28.06.82 № 2527 ограничение срока действия снято

1. Настоящий стандарт распространяется на вновь разрабатываемые и модернизируемые электровакуумные приборы (далее — приборы) в стеклянном сверхминиатюрном оформлении и устанавливает их основные размеры, сочетания значений этих размеров, а также расположения выводов.

2. Конструктивное оформление приборов должно соответствовать указанным на черт. 1—3.

3. Сочетания значений основных размеров должны соответствовать приведенным в табл. 1—3. (Измененная редакция, Изм. № 2).



Черт. 1

Примечания: 1. Для V_{max} , равном 7,2 мм, наибольшее число выводов — 5; для V_{max} , равном 10,2 мм — 8.
2. Допускается изготовлять приборы без верхнего вывода

Издание официальное

Перепечатка воспрещена

★
*Издание (январь 2001 г.) с Изменениями № 1, 2, утвержденными в марте 1979 г., июне 1986 г. (ИУС 4—79, 9—86)

© Издательство стандартов, 1976
© ИПК Издательство стандартов, 2001

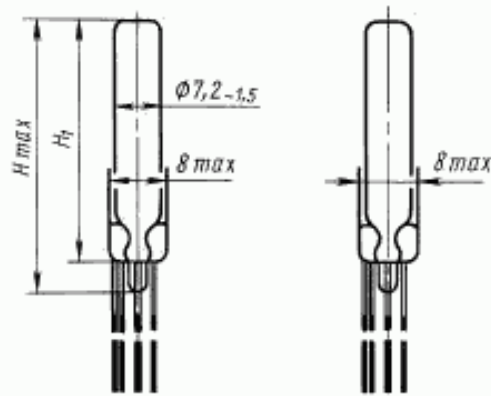
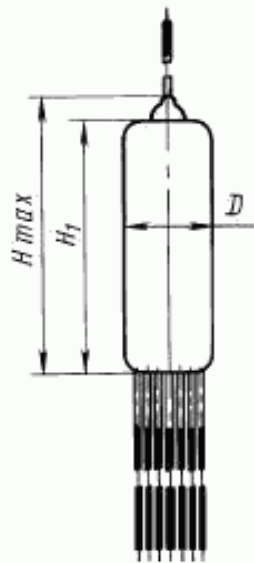


Таблица 2

мм			
H_{max}	H_1		Расположение выводов
	Номи.	Пред. откл.	
36 40	31 35	± 2	P-14

Черт. 2



Черт. 3

Примечание. Допускается изготавливать приборы без верхнего вывода.

Таблица 3

мм					
D		H_{max}	H_1		Расположение выводов
Номи.	Пред. откл.		Номи.	Пред. откл.	
7,2	- 1,5	34	27	± 2	P-16
		78	71		
8,5		42	37		P-2; P-8; P-9
		36	31		
10,2		39	34		P-3; P-17; P-12
		43	38		
		45	40		

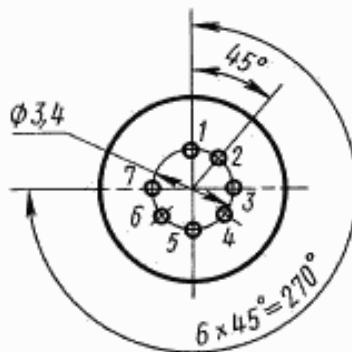
Окончание табл. 3

D		H _{max}	N ₀		Расположение выводов
Номиц.	Пред. откл.		Номиц.	Пред. откл.	
10,8	-1,5	32	25	±2	P-17
		38	30		
13		42	35		
		45	40		
		48	43		P-15; P-4
13		115	108		P-15; P-4
15		45	37		P-13; P-18
		70	62		

4. Виды расположений выводов прибора должны соответствовать черт. 4—15.

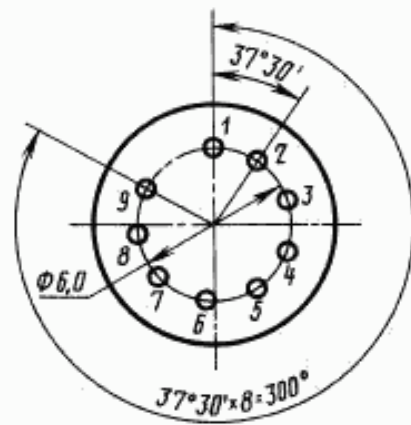
Примечание. Нумерация выводов показана условно.

P-2



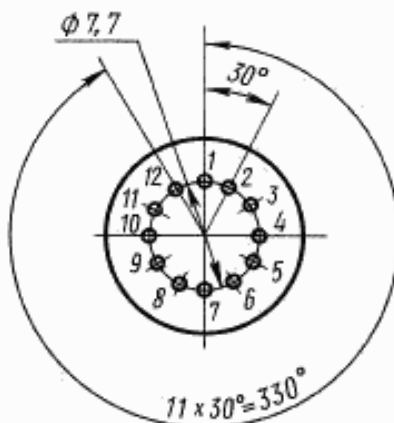
Черт. 4

P-3



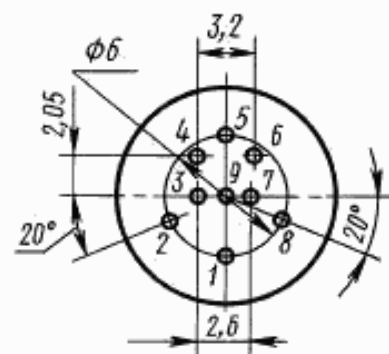
Черт. 5

P-4

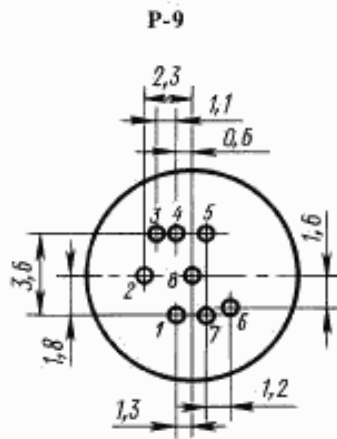


Черт. 6

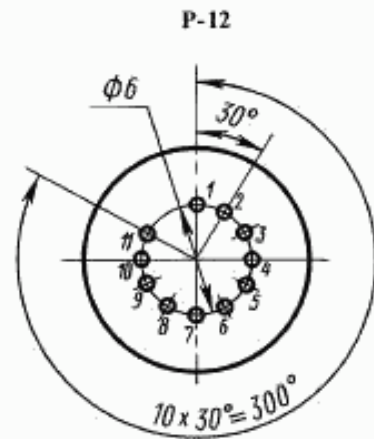
P-8



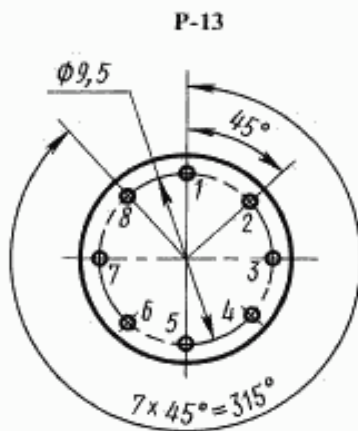
Черт. 7



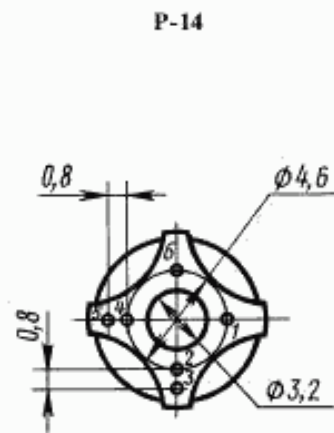
Черт. 8



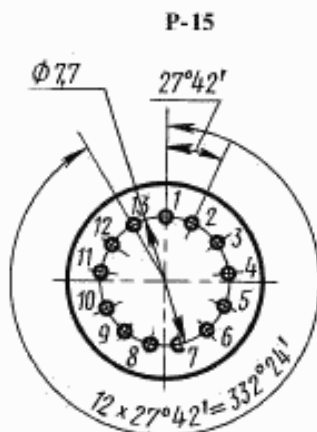
Черт. 9



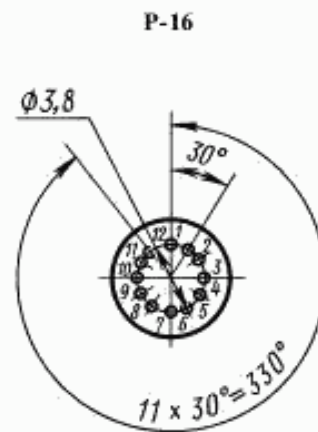
Черт. 10



Черт. 11

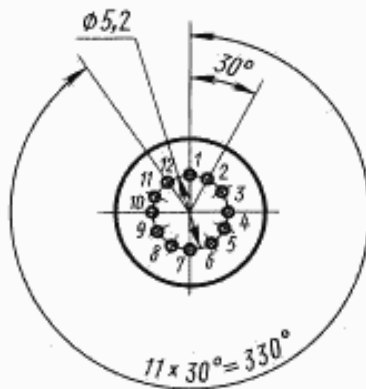


Черт. 12



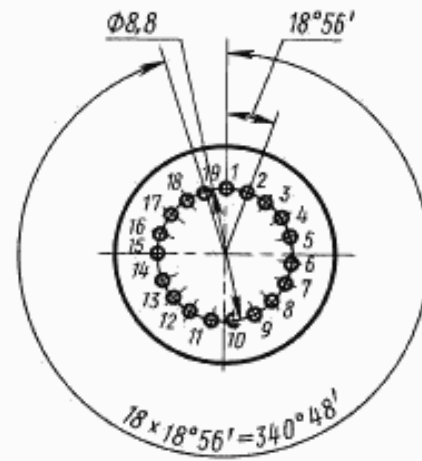
Черт. 13

Р-17



Черт. 14

Р-18



Черт. 15

(Измененная редакция, Изм. № 1).

5. Условное обозначение расположения выводов прибора в технической документации должно включать слова «Расположение выводов», обозначения вида выводов и настоящего стандарта.

Пример условного обозначения расположения выводов:

Расположение выводов Р-2 ГОСТ 22060—76

6. На черт. 4—6; 9; 10; 12; 15 началом отсчета (ключом) нумерации одного — нескольких выводов прибора (отсчет ведется по часовой стрелке) является индикаторная метка или пропуск одного или более выводов.

Форму индикаторной метки устанавливают в стандартах или другой технической документации на приборы конкретных типов, утвержденной в установленном порядке.

7. Приборы, у которых действительное число выводов меньше максимально допустимого, указанного на черт. 4—6; 9; 10; 12—15, должны иметь начало отсчета и нумерацию выводов в соответствии с данным видом расположения выводов.

8. Длина выводов прибора не должна быть менее 35 мм; длина верхнего вывода — менее 20 мм. Максимальную длину оговаривают при заказе.

Длина нелуженого участка вывода (у стекла) должна быть не более 5 мм. При расположении отпая со стороны ключа ножки длина нелуженого участка не должна быть более 7 мм.

9. Диаметр нелуженого участка вывода должен быть не менее 0,3 мм, диаметр луженого — более 0,6 мм (луженая часть вывода на чертежах должна быть зачернена).

10. Высоту баллона H_1 отсчитывают от плоскости, перпендикулярной к оси баллона и образующей при пересечении с наружной поверхностью купола баллона окружность диаметром:

3,5±0,1 мм — для приборов с диаметром баллона 7,2_{-1,5} мм;

5,3±0,1 мм — для приборов с диаметром баллона 8,5_{-1,6}; 10,2_{-1,5}; 10,8_{-1,5}; 13_{-1,5}; 15_{-1,5} мм.

Примечания:

1. По согласованию с потребителем в стандартах или другой технической документации на приборы конкретных типов, утвержденной в установленном порядке, размер H_1 можно не указывать.

2. Для приборов с плоским куполом размер H_1 отсчитывают от плоскости наружной поверхности купола.

Редактор *М.И. Максимова*
Технический редактор *В.Н. Прусакова*
Корректор *Р.А. Мейтова*
Компьютерная верстка *А.Н. Золотаревой*

Изд. лиц. № 02354 от 14.07.2000. Сдано в набор 02.02.2001. Подписано в печать 26.02.2001. Усл.печ.л. 0,93. Уч.-изд.л. 0,55.
Тираж 152 экз. С 392. Зак. 211.

ИПК Издательство стандартов, 107076, Москва, Колодезный пер., 14.
Набрано в Издательстве на ПЭВМ
Филиал ИПК Издательство стандартов — тип. "Московский печатник", 103062, Москва, Лялин пер., 6.
Плр № 080102