

ГОСУДАРСТВЕННЫЙ КОМИТЕТ СССР ПО СТАНДАРТАМ

**СИСТЕМА КЛАССОВ
ТОЧНОСТИ БАЛАНСИРОВКИ
(ГОСТ 22061–76
И МЕТОДИЧЕСКИЕ УКАЗАНИЯ)**

**ИЗДАТЕЛЬСТВО СТАНДАРТОВ
МОСКВА — 1984**



ГОСТ 22061-76, Машины и технологическое оборудование. Система классов точности балансировки. Основные положения
Machines and technological equipment. Balance quality grade system. General



**ГОСУДАРСТВЕННЫЙ СТАНДАРТ
СОЮЗА ССР**

**МАШИНЫ И ТЕХНОЛОГИЧЕСКОЕ
ОБОРУДОВАНИЕ.
СИСТЕМА КЛАССОВ
ТОЧНОСТИ БАЛАНСИРОВКИ**

ОСНОВНЫЕ ПОЛОЖЕНИЯ

ГОСТ 22061-76

Издание официальное

ГОСУДАРСТВЕННЫЙ КОМИТЕТ СССР ПО СТАНДАРТАМ

Москва

МАШИНЫ И ТЕХНОЛОГИЧЕСКОЕ
ОБОРУДОВАНИЕ.
СИСТЕМА КЛАССОВ ТОЧНОСТИ
БАЛАНСИРОВКИ

ГОСТ
22061-76*

Основные положения

Machines and technological equipment
Balance quality grade system. General

Постановлением Государственного комитета стандартов Совета Министров СССР от 24 августа 1976 г. № 2008 срок введения установлен

с 01.07.77

Несоблюдение стандарта преследуется по закону

Настоящий стандарт устанавливает классы точности балансировки для жестких роторов изделий, а также требования к балансировке и методы расчета дисбалансов.

Стандарт соответствует международному стандарту ИСО 1940 в части содержания и классов точности балансировки с I по II. Термины и определения — по ГОСТ 19534—74 и ГОСТ 16504—81. (Измененная редакция, Изм. № 1).

1. КЛАССЫ ТОЧНОСТИ БАЛАНСИРОВКИ

1.1. Классы точности балансировки должны соответствовать указанным в таблице.

Издание официальное

Перепечатка воспрещена



* Переиздание март 1984 г. с Изменением № 1, утвержденным в январе 1983 г. (ИУС 5—83)

Класс точности балансировки	Значения произведения удельного дисбаланса ($e_{ст}$) на максимальную эксплуатационную угловую скорость вращения ($\omega_{э макс}$) $e_{ст} \cdot \omega_{э макс}$ мм·рад/с	
	наименьшее	наибольшее
(0)*	(0,064)	(0,16)
1	0,16	0,40
2	0,40	1,00
3	1,00	2,50
4	2,50	6,30
5	6,30	16,00
6	16,00	40,00
7	40,00	100,00
8	100,00	250,00
9	250,00	630,00
10	630,00	1600,00
11	1600,00	4000,00
(12)*	(4000,00)	(10000,00)

* Применять факультативно.

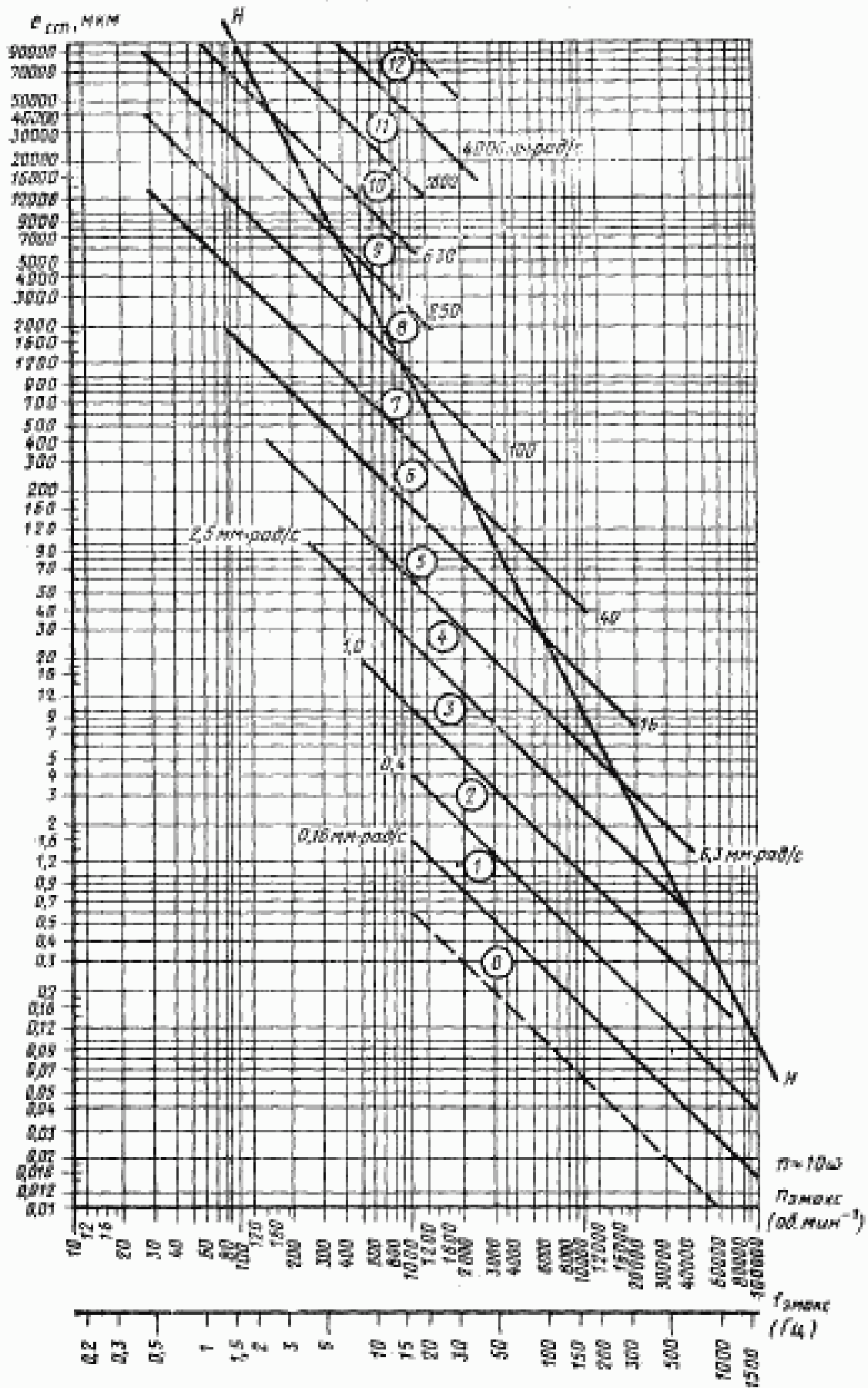
Примечание. Наибольшие и наименьшие значения произведений $e_{ст} \cdot \omega_{э макс}$, определяющие границы классов, образуют геометрическую прогрессию со знаменателем 2,5.

1.2. Расположение полей классов точности балансировки показано на черт. 1.

Роторы в изделиях с горизонтальной осью вращения, попадающие в область ниже линии HN , где $e_{ст} \omega_{э макс}^2 < g$, создают в опорах динамические нагрузки от дисбалансов меньше, чем статические нагрузки от веса ротора.

Роторы в изделиях с горизонтальной осью вращения, попадающие в область выше линии HN , где $e_{ст} \omega_{э макс}^2 > g$, создают в опорах динамические нагрузки, большие, чем статические нагрузки от веса ротора (в этом случае, если нет других, кроме веса статических нагрузок, при выборе класса точности балансировки следует учитывать радиальные зазоры в подшипниках).

Система классов точности балансировки



Черт. 1

Примечания:

1. Границы классов показаны сплошными линиями. По оси ординат отложены значения удельного дисбаланса в $\text{г} \cdot \text{мм}/\text{кг}$, $e_{ст}$ в мкм . По оси абсцисс отложены значения максимальной эксплуатационной частоты вращения ротора $n_{э макс}$ в мин^{-1} (об/мин) или $f_{э макс}$ в с^{-1} , т. е. в герцах (Гц).

2. Максимальная эксплуатационная угловая скорость вращения ротора связана с максимальной эксплуатационной частотой вращения соотношениями:

$$\omega_{э макс} = \frac{2\pi n_{э макс}}{60} \approx \frac{n_{э макс}}{10} \text{ (рад/с)}, \quad (1)$$

где $n_{э макс}$ в об/мин;

$$\omega_{э макс} = 2\pi f_{э макс}, \quad (2)$$

если $f_{э макс}$ в герцах.

3. Линия *HH* соответствует произведению $e_{ст}\omega_{э макс}^2 = g = 9810 \text{ мм} \cdot \text{с}^{-2}$, т. е. ускорению силы тяжести.

2. РАСЧЕТ ЗНАЧЕНИЙ ДОПУСТИМЫХ ДИСБАЛАНСОВ

2.1. Установить верхнее значение главного вектора допустимых дисбалансов по формулам:

для ротора, балансируемого в изделии в сборе

$$D_{ст доп верх} = m_{рот} e_{ст табл} - D_{ст з}; \quad (3)$$

для ротора, балансируемого в виде отдельной детали

$$D_{ст доп верх} = m_{рот} e_{ст табл} - D_{ст т} - D_{ст з}; \quad (4)$$

где $m_{рот}$ — масса ротора, состоящая из всех деталей, которые вращаются в собранном изделии как одно целое (например, собственно ротор, насаженные на него маховики, колеса вентиляторов, шкивы, шестерни, вращающиеся вместе с ротором кольца подшипников качения и т. д.);

$e_{ст табл}$ — табличное значение удельного дисбаланса, определяемое для данного собранного изделия по верхней границе установленного класса точности балансировки и максимальной эксплуатационной частоте вращения его ротора;

$D_{ст т}$ — значение главного вектора технологических дисбалансов изделия, ротор которого балансировался не в сборе (определяется по п. 5.9);

$D_{ст з}$ — значение главного вектора эксплуатационных дисбалансов изделия (определяется по п. 5.10).

Примечания:

1. Технологические дисбалансы возникают при сборе ротора, если он балансировался не в изделии в сборе, из-за монтажа на него деталей (шкивов, полу-муфт, подшипников, вентиляторов и т. д.), которые имеют собственные дисбалансы, вследствие отклонения формы и расположения поверхностей и посадочных мест, радиальных зазоров и т. д.

2. Эксплуатационные дисбалансы возникают из-за неравномерности износа, релаксации, выжигания, кавитации деталей ротора (например, рабочих колес насосов, вентиляторов, турбин), деформации деталей ротора под влиянием рабочей температуры ротора, неравномерности распределения материала на ра-

бочей поверхности центрифуги, действия шатунных и поступательно движущихся масс в поршневых машинах, за заданный технический ресурс или до ремонта, предусматривающего балансировку.

2.2. Установить нижнее значение главного вектора допустимых дисбалансов, приложенного к центру масс ротора, по формулам: для ротора, балансируемого в изделии в сборе

$$D_{ст доп нижн} = \frac{m_{рот} e_{ст табл}}{2,5} - D_{ст в}; \quad (5)$$

для ротора, балансируемого в виде отдельной детали или сборочной единицы

$$D_{ст доп нижн} = \frac{m_{рот} e_{ст табл}}{2,5} - D_{ст т} - D_{ст з}. \quad (6)$$

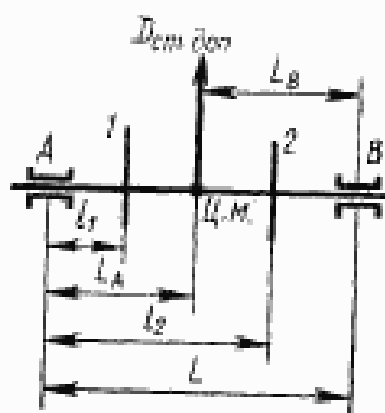
2.3. Для двухпорных роторов (черт. 2—4) верхние и нижние значения допустимых дисбалансов в каждой из двух плоскостей коррекции 1 и 2 следует определять по формулам:

$$D_{1 доп верхн} = D_{ст доп верхн} \left| \frac{l_2 - L_A}{l_2 - l_1} \right|; \quad (7)$$

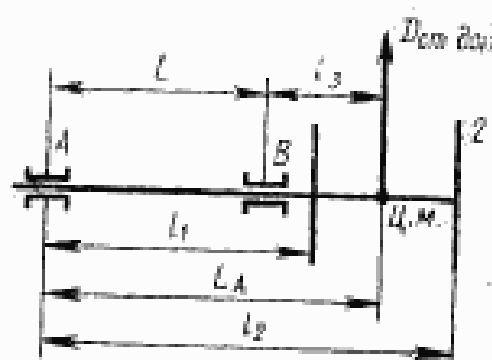
$$D_{2 доп верхн} = D_{ст доп верхн} \left| \frac{L_A - l_1}{l_2 - l_1} \right|; \quad (8)$$

$$D_{1 доп нижн} = D_{ст доп нижн} \left| \frac{l_2 - L_A}{l_2 - l_1} \right|;$$

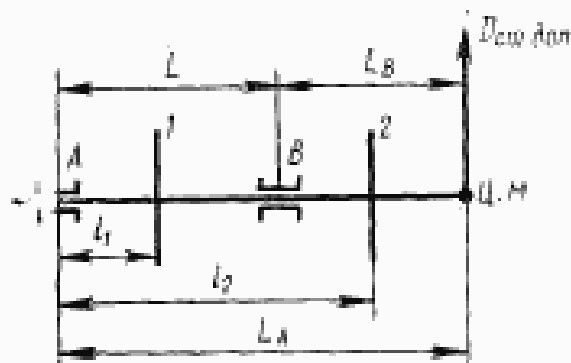
$$D_{2 доп нижн} = D_{ст доп нижн} \left| \frac{L_A - l_1}{l_2 - l_1} \right|. \quad (10)$$



Черт. 2



Черт. 3



Черт. 4

Примечания:

1. Верхние и нижние значения допустимых дисбалансов в плоскости опор, измерения или приведения определяют по этим же формулам и черт. 2—4, подставляя вместо l_1 и l_2 расстояния от опоры А до соответствующих плоскостей.

2. При расчете необходимо учитывать, что наибольшие значения дисбалансов $D_{\text{доп верх}}$ и $D_{\text{доп ниж}}$ являются предельными, независимо от направления их действия, определяемого видами неуравновешенностей ротора (статической, моментной или динамической).

3. ТЕХНОЛОГИЧЕСКИЕ И КОНСТРУКТИВНЫЕ ТРЕБОВАНИЯ

3.1. Роторы изделий, отнесенных к 1-му классу точности балансировки, следует балансировать в своих подшипниках в собственном корпусе при соблюдении всех условий эксплуатации с использованием собственного привода.

3.2. Роторы изделий, отнесенных ко 2-му классу точности балансировки, следует балансировать в собственных подшипниках или в собственном корпусе, со специальным приводом, если нет собственного привода.

3.3. Роторы изделий, отнесенных к 3—11-му классам точности балансировки, разрешается балансировать в виде деталей или сборочных единиц.

3.4. Выбор способа балансировки

3.4.1. Роторы изделий должны проходить динамическую балансировку.

3.4.2. В том случае, когда у N роторов из партии однотипных изделий значения начальных дисбалансов $D_{\text{нач}}$ в плоскостях опор не превышают половины большего из верхних значений допустимых дисбалансов в плоскостях опор А или В, всю партию допускается балансировать статически с доверительной вероятностью W .

3.4.3. Если у N однотипных роторов, произвольно выбранных из партии, начальные дисбалансы $D_{A,B \text{ нач } j}$, где $j=1, 2, \dots, N$ меньше верхних значений допустимых дисбалансов, то остальные роторы этой партии с соответствующей доверительной вероятностью W допускается не балансировать.

Примечания:

1. Число N роторов, подлежащих проверке, следует вычислять по рекомендуемому приложению 4.

2. Произведение значения начального дисбаланса $D_{M,нач}$ в плоскостях опор на межопорное расстояние межопорного ротора равно значению его главного момента начальных дисбалансов.

3.5. Допускается не проводить балансировку роторов изделий, которые в эксплуатационных условиях работают с дисбалансами, например, роторы вибромашин, вибростолов и т. п.

На ряде изделий, когда не применяется автоматическая балансировка, разрешается проводить балансировку периодически по мере износа (например, шлифовальные круги). Допустимые дисбалансы и периодичность балансировки должны быть указаны в нормативно-технической документации.

3.6. Местоположение плоскостей измерения и плоскостей коррекции следует устанавливать при конструировании ротора. Одновременно следует установить, как будет проводиться корректировка масс ротора, обеспечить конструктивную возможность ее выполнения, назначить технологический процесс и предусмотреть возможность балансировки ротора после запланированных ремонтов.

3.7. После балансировки остаточные дисбалансы в плоскостях коррекции и (или) измерения не должны выходить за пределы верхних значений допустимых дисбалансов, определенных по п. 2.3.

Примечание. Нижнее значение допустимого дисбаланса выдерживать не обязательно.

3.8. Данные, определяемые по пп. 2.3 и 3.6, следует указывать в рабочих чертежах и в балансировочной карте, приведенной в рекомендуемом приложении 5, если она предусмотрена техническим заданием на разработку изделия.

3.9. Пример расчета значений допустимых дисбалансов приведен в справочном приложении 6.

4. ТРЕБОВАНИЯ К ОПРЕДЕЛЕНИЮ КЛАССА ТОЧНОСТИ БАЛАНСИРОВКИ ДЛЯ ВНОВЬ РАЗРАБАТЫВАЕМЫХ ИЗДЕЛИЙ

4.1. При проектировании изделия класс точности для него выбирается предварительно. Для этого может быть использована таблица рекомендуемого приложения 1, а также отраслевые стандарты, содержащие разделы о точности балансировки.

4.2. После экспериментальных исследований опытных или уникальных образцов по п. 4.3 устанавливают окончательно класс точности балансировки, при котором не нарушается работоспособность изделия.

4.3. Экспериментальное определение класса точности балансировки для вновь разрабатываемых изделий следует проводить на опытных или уникальных изделиях. Для изделий массового про-

изводства класс точности балансировки устанавливаются по испытаниям опытной серии.

Испытание следует проводить по пп. 4.4—4.6 или по методикам, устанавливаемым в отраслевых стандартах.

4.4. У опытного образца, имеющего доступ к плоскостям коррекции для изменения дисбалансов, сбалансировать ротор до минимально достижимых остаточных дисбалансов с учетом погрешностей по п. 5.8.

4.5. Определить наименьшие значения предельных дисбалансов для каждой плоскости коррекции 1 и 2 изделия, превышение которых вызывает вибрацию опор сверх установленной в техническом задании или нарушает нормальное функционирование изделия.

4.5.1. Для этого в обе плоскости коррекции 1 и 2 ротора, отбалансированного по п. 4.4, ввести одинаковые дисбалансы. На работающем с этими дисбалансами изделии измерить среднеквадратические значения виброскоростей подшипниковых опор, как указано в рекомендуемом приложении 3, а для электрических машин — по ГОСТ 12379—75.

Увеличивая постепенно введенные дисбалансы, определить те их предельные значения для каждой плоскости коррекции 1 и 2, превышение которых вызывает вибрацию опор сверх установленной техническим заданием или нарушает нормальное функционирование изделия.

4.5.2. Не изменяя положения найденного по п. 4.5.1 предельного дисбаланса в плоскости коррекции 1, переставить в плоскости коррекции 2 семь раз через 45° введенный в левый дисбаланс. Меняя значение введенного дисбаланса в каждом из семи положений в плоскости коррекции 2, найти по п. 4.5.1 его семь предельных значений для плоскости коррекции 2.

4.5.3. Установить в исходное положение 0° предельный дисбаланс по п. 4.5.1 для плоскости коррекции 2. Не изменяя его положения, переставить семь раз через 45° вводимый дисбаланс в плоскости коррекции 1. Меняя значения вводимого дисбаланса в каждом из семи положений в плоскости коррекции 1, найти по п. 4.5.1 его семь предельных значений для плоскости коррекции 1.

При достаточном техническом и экономическом обосновании допускается вводимые дисбалансы переставлять более чем через 45° . Значения этих углов должны быть указаны в нормативно-технической документации.

Примечание. Угол между наибольшими значениями предельных дисбалансов в обеих плоскостях коррекции зависит от неоднородности ротора и опор, а также от соотношений геометрических размеров ротора.

4.5.4. Найти наименьшие значения дисбалансов в каждой плоскости коррекции 1 и 2 по пп. 4.5.1—4.5.3, т. е. значения функциональных дисбалансов в этих плоскостях коррекции, превышение которых нарушает нормальное функционирование изделия.

4.5.5. При испытаниях опытной серии из N изделий после определения значений функциональных дисбалансов для каждой из плоскостей коррекции 1 и 2 каждого изделия вычислить с соответствующей доверительной вероятностью W значения функциональных дисбалансов $D_{1\phi}$ и $D_{2\phi}$ для всех изделий. Метод определения W , $D_{1\phi}$ и $D_{2\phi}$ изложен в рекомендуемом приложении 4.

4.5.6. Сумма найденных в п. 4.5.5 значений функциональных дисбалансов для плоскостей коррекции 1 и 2 определяет значение главного вектора функциональных дисбалансов ротора

$$D_{\text{ст } \phi} = D_{1\phi} + D_{2\phi} \quad (11)$$

Функциональный удельный дисбаланс для изделия находят по формуле

$$e_{\text{ст } \phi} = \frac{D_{\text{ст } \phi}}{m_{\text{рот}}} \quad (12)$$

Зная максимальную эксплуатационную частоту вращения ротора по черт. 1 установить, в какой класс точности балансировки попадает найденный на опытных изделиях функциональный удельный дисбаланс. Окончательно класс точности балансировки для массового производства этих изделий предпочтительно назначать на один класс точнее того класса точности балансировки, к которому относится этот дисбаланс.

4.6. Для изделий, у которых невозможен доступ к плоскостям коррекции, допускается вместо испытаний по п. 4.5 изменять остаточные дисбалансы на нескольких роторах до сборки изделий. Количество изделий определять по рекомендуемому приложению 4.

5. ТРЕБОВАНИЯ К ОПРЕДЕЛЕНИЮ ОСТАТОЧНЫХ, ТЕХНОЛОГИЧЕСКИХ И ЭКСПЛУАТАЦИОННЫХ ДИСБАЛАНСОВ ОПЫТНЫХ ИЗДЕЛИЙ

5.1. При исследовательских, предварительных, в начале и конце ресурсных приемочных испытаний опытных или уникальных образцов и опытных серий следует измерять остаточные дисбалансы в плоскостях коррекции или других плоскостях.

Примечание. Виды испытаний, при которых проводятся такие измерения, устанавливаются в стандартах или технических условиях на конкретные изделия.

5.2. Измерение остаточных дисбалансов отдельного ротора или изделия в сборе следует проводить на балансировочном станке при частоте его вращения ниже первой резонансной системы «ротор—опоры» или на изделии в сборе при помощи балансировочного комплекта.

Пересчет измеренных остаточных дисбалансов из плоскостей намерения или плоскостей опор в плоскости коррекции и обратно следует производить по формулам обязательного приложения 2.

Примечание. Резонансная частота системы «ротор—опоры» — частота вращения ротора в системе «ротор—опоры», состоящей из ротора и упругих опор, при которой амплитуда колебаний достигает максимума.

5.3. Перед измерением ротор должен быть собран по рабочим чертежам с теми деталями, с которыми он вращается в изделии как одно целое (например, вентилятор, шестерня, маховик, шкив, технологические втулки, подшипники качения, полумуфта и т. п.).

При измерении остаточных дисбалансов ротора, которое по каким-либо причинам должно проводиться без ряда деталей и (или) не на его собственных подшипниках, возникающие при сборке ротора с этими деталями технологические дисбалансы следует определять по п. 5.9 и учитывать в результатах измерений.

5.4. При измерении остаточных дисбалансов ротора с консольно расположенной массой, которая опирается в корпусе машины на свою опору, во время измерения на балансировочном станке следует пользоваться вспомогательной опорой.

5.5. У роторов, которые имеют две и более сосредоточенных массы на легком валу, следует измерять дисбалансы каждой детали до сборки или дисбалансы ротора на каждой стадии сборки.

5.6. Для измерения значения остаточного дисбаланса в данной плоскости коррекции ротора следует ввести в эту плоскость контрольный груз, создав дисбаланс D , значение которого в 5—10 раз превышает верхнее значение допустимого для данной плоскости коррекции дисбаланса D_i доп. верхн. Записать значения и углы дисбалансов, переставляя на 45° этот же контрольный груз на том же радиусе, снова записать значение и угол дисбаланса. Повторить такие измерения восемь раз при различных положениях контрольного груза, пока не будет обойдена вся окружность ротора. Измерения проводить для каждой плоскости коррекции отдельно.

5.7. Для каждой плоскости коррекции построить графики в координатах угол дисбаланса и значение дисбаланса, как показано на черт. 5.

Среднее арифметическое измеренных величин пропорционально значению устанавливаемого в плоскости коррекции дисбаланса D

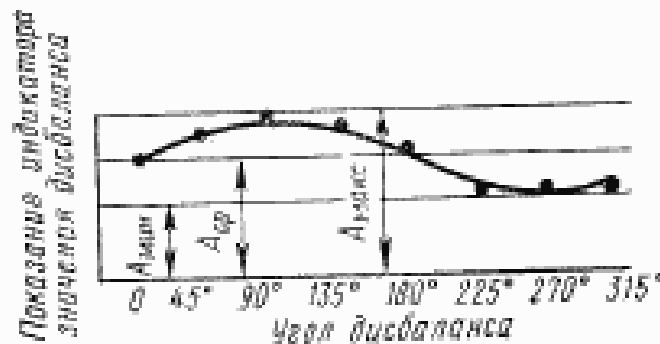
$$A_{\text{ср}} = \frac{A_{\text{макс}} + A_{\text{мин}}}{2} = \alpha D, \quad (13)$$

где $A_{\text{макс}}$ и $A_{\text{мин}}$ — максимальные и минимальные показания индикатора значения дисбаланса;

$A_{\text{ср}}$ — представляет на чертеже отрезок, пропорциональный значению дисбаланса;

α — коэффициент пропорциональности.

Угол дисбаланса		0°	45°	90°	135°	180°	225°	270°	315°
Показание индикатора значения дисбаланса	Плоскость коррекции 1								
	Плоскость коррекции 2								



Черт. 5

Значение остаточного дисбаланса в плоскости коррекции пропорционально

$$A_{\text{амп}} = \frac{A_{\text{макс}} - A_{\text{мин}}}{2} = \alpha D_{\text{ост}}. \quad (14)$$

Следовательно,

$$D_{\text{ост}} = \frac{A_{\text{макс}} - A_{\text{мин}}}{A_{\text{макс}} + A_{\text{мин}}} \cdot D. \quad (15)$$

Примечания:

1. Если есть сомнения в линейности показаний индикатора значения дисбаланса, следует повторить измерение со значением дисбаланса, меньшим или большим, чем использованное значение дисбаланса.

2. Допускается измерять остаточные дисбалансы без обхода контрольным грузом на балансировочном станке или с помощью балансировочного комплекта, настроенных по тарировочному ротору.

5.8. При измерении значений остаточного дисбаланса (и, в частности, при балансировке) следует учитывать погрешности, вызываемые приводом ротора или вспомогательными опорами вследствие:

дисбалансов, вносимых элементами привода и вспомогательных опор, отклонения от соосности опор, зазоров в элементах привода и у опорных поверхностях ротора. Влияние этих погрешностей обнаруживается при повторении цикла измерений с повернутой на 180° одной полумуфтой приводного вала после первого цикла измерений;

зазоров между элементами привода и опорными деталями или ротором.

5.9. Значения технологических дисбалансов по п. 2.1 следует определять как разность значений остаточных дисбалансов в одних и тех же плоскостях ротора, измеренных по пп. 5.2—5.8, для изделия в сборе и для сборочной единицы ротора согласно технической документации для его балансировки. Окончательное значение технологических дисбалансов вычислить по результатам измерения N опытных изделий.

Метод определения числа N изделий и способ расчета подобны изложенному в пп. 5—7 рекомендуемого приложения 4.

Примечание. Необходимость определения значений технологических дисбалансов устанавливается в стандартах и технических условиях на конкретные изделия.

5.10. Значения эксплуатационных дисбалансов по п. 2.1 следует определять как разность значений остаточных дисбалансов в одних и тех же плоскостях, измеренных по пп. 5.2—5.8 на изделии в сборе до начала его эксплуатации и после того, как оно выработало весь заданный технический ресурс или ту его часть, установленную в нормативно-технической документации, которую оно должно наработать до ремонта, предусматривающего балансировку.

Окончательно значение эксплуатационных дисбалансов следует вычислить по результатам измерения N опытных изделий. Метод определения числа N изделий и способ расчета подобны изложенному в пп. 5—7 рекомендуемого приложения 4.

Примечание. Необходимость определения значений эксплуатационных дисбалансов устанавливается в стандартах и технических условиях на конкретные изделия.

ПРИЛОЖЕНИЕ I

Рекомендуемое

**КЛАССЫ ТОЧНОСТИ БАЛАНСИРОВКИ ДЛЯ РАЗЛИЧНЫХ
ГРУПП ЖЕСТКИХ РОТОРОВ ПО ИСО 1940**

Классы точности балансировки по настоящему стандарту	$\omega_{rot} \omega_{max}$ мм · рад/с, не более 1; 2	Типы роторов (основные размеры)
11	4000	Узел коленчатого вала ¹ жестко установленного низкооборотного судового дизеля с нечетным числом цилиндров ⁴
10	1600	Узел коленчатого вала ¹ жестко установленного двухтактного двигателя большой мощности
9	630	Узел коленчатого вала ¹ жестко установленного четырехтактного двигателя большой мощности. Узел коленчатого вала ² судового дизеля, установленного на виброизоляторах
8	250	Узел коленчатого вала ¹ жестко установленного высокооборотного четырехцилиндрового дизеля ²
7	100	Узел коленчатого вала ¹ высокооборотного дизеля с шестью и более цилиндрами ⁵ Двигатели в сборе (бензиновые или дизельные) для легковых и грузовых автомобилей и локомотивов ⁴
6	40	Колеса легковых автомобилей, ободы колес, бандажы, приводные валы, тормозные барабаны автомобиля, колесные пары. Узел коленчатого вала ¹ , установленного на виброизоляторах высокооборотного четырехтактного двигателя (бензинового или дизельного) с шестью и более цилиндрами ⁵ . Узел коленчатого вала ² двигателя для легкового и грузового автомобилей и локомотива
5	16	Приводные валы (валы судовых винтов, карданные валы) со специальными требованиями.

Классы точности балансировки по настоящему стандарту	$\dot{\omega}$ от $\dot{\omega}_0$ манс мм · рад/с, не более 1; 2	Типы роторов (основные размеры)
5	16	Части дробилок. Части сельскохозяйственных машин. Отдельные части двигателей (бензиновых или дизельных) легковых автомобилей, грузовиков и локомотивов. Узел коленчатого вала ³ двигателя с шестью и более цилиндрами со специальными требованиями.
4	6,3	Части технологического оборудования. Главные редукторы турбин торговых судов. Барабаны центрифуг. Вентиляторы. Роторы авиационных газотурбинных двигателей и сборе.
4	6,3	Маховики. Крыльчатки центробежных насосов. Части станков и машин общего назначения. Роторы обычных электродвигателей. Отдельные детали двигателей со специальными требованиями
3	2,5	Газовые и паровые турбины, включая главные турбины торговых судов. Турбогенераторы с жесткими роторами. Турбокомпрессоры. Приводы металлообрабатывающих станков. Роторы средних и крупных электродвигателей со специальными требованиями. Роторы небольших электродвигателей. Турбонасосы.
2	1,0	Приводы магнитофонов и проигрывателей. Приводы шлифовальных станков. Роторы небольших электродвигателей специального назначения
1	0,4	Шпиндели, шлифовальные круги и роторы электродвигателей прецизионных шлифовальных станков. Гироскопы.

$$1 \quad \omega = \frac{2\pi n}{60} \approx \frac{n}{10}, \quad \text{где } n \text{ в } \text{мин}^{-1} \text{ (об/мин)}; \omega \text{ в рад/с.}$$

² Когда речь идет о жестких роторах с двумя симметричными относительно центра масс плоскостями опор, к каждой плоскости следует относить половину рекомендуемого значения главного вектора допустимых дисбалансов. При дискообразном роторе это значение относится к одной плоскости, проходящей через центр масс ротора.

³ Узел коленчатого вала включает коленчатый вал, маховик, муфту сцепления, шкив, гаситель крутильных колебаний, части масс шатунов, статически приведенные к осям шатуновых шеек коленчатого вала и т. д.

⁴ В двигателе в сборе масса ротора включает сумму всех масс, относящихся к узлам коленчатого вала и перечисленным выше.

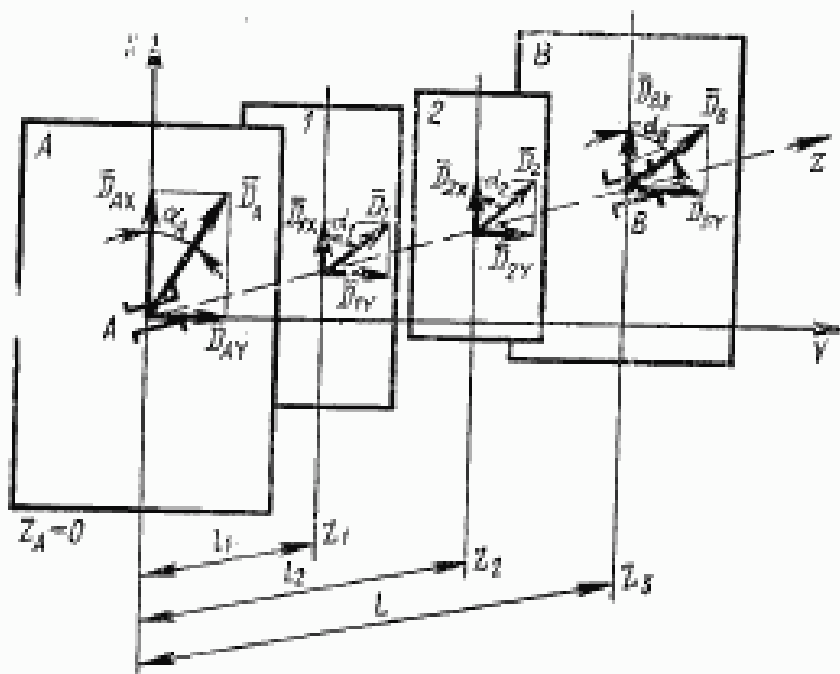
⁵ Низкооборотным считается двигатель со скоростью поршня менее 9 м/с; высокооборотным — двигатель со скоростью поршня более 9 м/с.

ПРИЛОЖЕНИЕ 2 Обязательное

ПЕРЕСЧЕТ ДИСБАЛАНСОВ ИЗ ОДНИХ ПЛОСКОСТЕЙ В ДРУГИЕ ДЛЯ ЖЕСТКОГО ДВУХОПОРНОГО РОТОРА

1. Пересчет измеренных или заданных по значению и углу дисбалансов в двух плоскостях, перпендикулярных оси ротора, в другие параллельные плоскости следует проводить по нижеприведенным формулам. Эти формулы охватывают все возможное разнообразие расположения двух плоскостей опор и двух плоскостей коррекций.

2. На чертеже представлены плоскости опор A и B и две плоскости коррекции или измерения 1 и 2 межопорного ротора и принята правая система координат XYZ , причем, направление вдоль оси ротора от A к B считается положительным. Начало координат расположено в опоре A и $Z(A)=0$, плоскость 1 расположена левее плоскости 2 , а плоскость A — левее плоскости B .



$$\left. \begin{aligned} D_A &= \frac{\sqrt{D_1^2(Z_1 - Z_B)^2 + D_2^2(Z_2 - Z_B)^2 + 2D_1D_2(Z_1 - Z_B)(Z_2 - Z_B)\cos(\alpha_1 - \alpha_2)}}{|Z_B - Z_A|} \\ D_B &= \frac{\sqrt{D_1^2(Z_1 - Z_A)^2 + D_2^2(Z_2 - Z_A)^2 + 2D_1D_2(Z_1 - Z_A)(Z_2 - Z_A)\cos(\alpha_1 - \alpha_2)}}{|Z_A - Z_B|} \end{aligned} \right\} (1)$$

Углы α_A и α_B дисбалансов \bar{D}_A и \bar{D}_B определяются по следующим формулам:

$$\left. \begin{aligned} \operatorname{tg} \alpha_A &= \frac{D_1 \sin \alpha_1 (Z_1 - Z_B) + D_2 \sin \alpha_2 (Z_2 - Z_B)}{D_1 \cos \alpha_1 (Z_1 - Z_B) + D_2 \cos \alpha_2 (Z_2 - Z_B)} \\ \operatorname{tg} \alpha_B &= \frac{D_1 \sin \alpha_1 (Z_1 - Z_A) + D_2 \sin \alpha_2 (Z_2 - Z_A)}{D_1 \cos \alpha_1 (Z_1 - Z_A) + D_2 \cos \alpha_2 (Z_2 - Z_A)} \end{aligned} \right\} (2)$$

Аналогичным образом находят:

$$\left. \begin{aligned} D_1 &= \frac{\sqrt{D_A^2(Z_A - Z_2)^2 + D_B^2(Z_B - Z_2)^2 + 2D_AD_B(Z_A - Z_2)(Z_B - Z_2)\cos(\alpha_A - \alpha_B)}}{|Z_2 - Z_1|} \\ D_2 &= \frac{\sqrt{D_A^2(Z_A - Z_1)^2 + D_B^2(Z_B - Z_1)^2 + 2D_AD_B(Z_B - Z_1)(Z_A - Z_1)\cos(\alpha_A - \alpha_B)}}{|Z_1 - Z_2|} \end{aligned} \right\} (3)$$

Углы α_1 и α_2 дисбалансов \bar{D}_1 и \bar{D}_2 определяются по следующим формулам:

$$\left. \begin{aligned} \operatorname{tg} \alpha_1 &= \frac{D_A \sin \alpha_A (Z_A - Z_2) + D_B \sin \alpha_B (Z_B - Z_2)}{D_A \cos \alpha_A (Z_A - Z_1) + D_B \cos \alpha_B (Z_B - Z_2)} \\ \operatorname{tg} \alpha_2 &= \frac{D_A \sin \alpha_A (Z_A - Z_1) + D_B \sin \alpha_B (Z_B - Z_1)}{D_A \cos \alpha_A (Z_A - Z_1) + D_B \cos \alpha_B (Z_B - Z_1)} \end{aligned} \right\} (4)$$

КОНТРОЛЬ БАЛАНСРОВКИ РАБОТАЮЩИХ ОПЫТНЫХ ИЗДЕЛИЯ

1. Контроль балансировки работающих опытных изделий должен проводиться при исследовательских, предварительных, в начале и конце ресурсных приемочных испытаниях опытных образцов и опытных серий. Необходимость проведения такого контроля устанавливается в стандартах и технических условиях на конкретные изделия.

Количество подлежащих контролю изделий определяется в соответствии с рекомендуемым приложением 4.

2. Контроль балансировки работающих изделий производится для выявления роли дисбалансов в генерируемой изделием вибрации.

На стадии доработки изделия настоящей контроль позволяет установить, правильно ли назначены значения допустимых дисбалансов в плоскостях коррекции или необходимы изменения в конструкции для обеспечения приемлемых характеристик вибрации изделия, которые установлены в технической документации.

3. Для контроля по п. 1 балансировки работающих изделий изделие должно быть полностью собрано и установлено, как это предусматривается правилами его технической эксплуатации.

3.1. При наличии привода ротора он не должен оказывать значительного влияния на вибрацию и создавать дополнительный дисбаланс в системе. Контроль привода выполняют по п. 5.8 настоящего стандарта.

4. Измерительная аппаратура должна соответствовать разд. 2 ГОСТ 12379—75.

4.1. Вибропреобразователи следует устанавливать, как правило, в вертикальном и горизонтальном направлениях в плоскостях, перпендикулярных оси ротора и проходящих через середины подшипников в плоскостях опор, чтобы измерять вертикальную и горизонтальную компоненты виброскорости поперечной вибрации.

Примечания:

1. При вертикальной или наклонной оси ротора измерительные вибропреобразователи устанавливают в тех же плоскостях под углом 90° друг относительно друга.

2. В тех же случаях, когда установить измерительные вибропреобразователи на опоры нельзя, допускается установка их на корпусе изделия с учетом взаимосвязи уровней вибрации в контролируемой точке и плоскостях опор.

4.2. Для измерения виброскорости опор ротора разрешается, если это допустимо по условиям безопасности, использовать приборы с ручными измерительными вибропреобразователями, виброметры, щупы и неконтактные измерительные вибропреобразователи. Они должны обеспечивать точность измерения виброскорости $\pm 20\%$ и устанавливаться, как указано в п. 4.1.

4.3. Когда испытываемая машина снабжена собственным контрольным оборудованием, его разрешается использовать, если оно обеспечивает измерение виброскорости в соответствии с пп. 4.1—4.2.

5. Подготовку, проведение контроля и оформление результатов выполняют в соответствии с ГОСТ 13731—68.

5.1. Контроль проводят в следующей последовательности. Подготовив изделие и аппаратуру к измерению вибрации, ротор разгоняют до максимальной эксплуатационной частоты $n_{\text{макс}}$, на которой ротор должен вращаться не менее 2 мин, после чего его разгоняют до завышенной $n_{\text{зав}}$ частоты вращения (для выравнивания внутренних напряжений сборки, выбора зазоров, деформации обмоток и т. д.), если таковая предусмотрена программой испытания, устанавливающей также и продолжительность вращения на $n_{\text{зав}}$. Затем частоту вращения ротора снижают до $n_{\text{макс}}$, на которой он должен вращаться не

менее 2 мин, после чего измеряют по п. 6 среднеквадратические значения виброскоростей опор ротора, вращающегося на максимальной эксплуатационной частоте вращения $n_{э макс}$. Когда измерения закончены, вращение ротора прекращают. Значения ускорения при разгоне и выбеге ротора устанавливают в программе испытаний.

5.2. В тех случаях, когда изделие имеет одну или несколько эксплуатационных частот вращения (например, асинхронный электродвигатель), ограничение условий испытаний в отношении диапазона частот вращения должно быть установлено в программе испытаний.

5.3. Испытание должно проводиться на ненагруженной машине.

Примечание. В технически обоснованных случаях разрешается проводить испытание под нагрузкой. Диапазон нагрузок должен быть установлен в программе испытаний.

6. Измерение среднеквадратических значений виброскоростей производят по п. 4.1 в двух ортогональных направлениях X и Y , поэтому действительная среднеквадратическая виброскорость вычисляется по формуле

$$v_{A, B \text{ ср кв}} = \sqrt{v_{A, B \text{ ср кв } X}^2 + v_{A, B \text{ ср кв } Y}^2}$$

где
$$v_{A, B \text{ ср кв } X} = \sqrt{\frac{1}{T} \int_0^T v_{A, BX}(t) dt}$$

$$v_{A, B \text{ ср кв } Y} = \sqrt{\frac{1}{T} \int_0^T v_{A, BY}(t) dt}$$

T — продолжительность измерения.

6.1. Во время измерения при вращении ротора на $n_{э макс}$ определяют среднеквадратические значения виброскоростей $v_{A, B \text{ ср кв } осн}$ и $v_{A, B \text{ ср кв}}$ в опорах A и B .

Здесь $v_{A, B \text{ ср кв } осн}$ — среднеквадратическое значение виброскорости, которое измеряют с помощью трехоктавных фильтров, настроенных на основную частоту, равную $n_{э макс}$:

$v_{\Sigma, A, B \text{ ср кв}} = \sqrt{\sum v_{i \text{ ср кв}}^2}$ — среднеквадратическое значение виброскорости, которое измеряют с помощью октавных фильтров в диапазоне частот от 10 до 2000 Гц при вращении ротора на $n_{э макс}$, где $v_{i \text{ ср кв}}$ — среднеквадратическое значение виброскорости в i -й октаве.

Примечания:

1. Октавные и третьоктавные фильтры — по ГОСТ 17168—82.
2. $v_{A, B \text{ ср кв } осн}$ — вызывается остаточными дисбалансами в плоскостях опор $D_{A \text{ ост}}$ и $D_{B \text{ ост}}$ и рядом других причин.
3. Диапазон частот 10—2000 Гц принят в предположении, что энергия вибрация с более высокой или низкой частотой мала. В ином случае диапазон частот должен быть расширен.
4. В технически обоснованных случаях разрешается применять фильтры с более узкой полосой.

6.2. Разрешается применять иную измерительную аппаратуру, например, указанную в п. 4 настоящего раздела, если она обеспечивает точность измерений $\pm 10\%$ среднеквадратических значений виброскорости.

7. Для электрических машин измерения виброскорости, предусмотренные пп. 3—6, проводятся по ГОСТ 12379—75.

8. Если измеренное по п. 6 среднеквадратическое значение виброскорости превышает допустимое значение, установленное в нормативно-технической документации для данного изделия, а измеренное по п. 6.1.

$$v_{A, B \text{ ср кв ось}} < \left(\frac{1}{3} + \frac{1}{4} \right) (v_{\Sigma, A, B \text{ ср кв}})_{\text{доп}}$$

то основная энергия вибрации зависит не от дисбалансов, а от других причин.

9. Если $v_{A, B \text{ ср кв ось}}$ велики, а определенные по п. 5.7 настоящего стандарта остаточные дисбалансы $D_{A, B \text{ ост}}$ в плоскостях A и B , вызывающие в опорах виброскорости

$$\frac{2D_{A, B \text{ ост}}}{m_{\text{рот}} + m_{\text{ст ост}}} \cdot \omega_{\text{в макс}} < \left(\frac{1}{3} + \frac{1}{4} \right) v_{A, B \text{ ср кв ось}}$$

измеренных по п. 6 настоящего приложения, то вибрация на основной частоте не определяется неуравновешенностью и ужесточение требований к балансировке обычно нецелесообразно.

В этом случае следует изменить технологический процесс или конструкцию опытного изделия, или применять балансировку на месте.

10. Число опытных изделий, подлежащих контролю балансировки, устанавливается технической документацией. Определение этого числа и обработку результатов контроля балансировки работающих опытных изделий рекомендуется проводить методами, изложенными в пп. 5—7 рекомендуемого приложения 4.

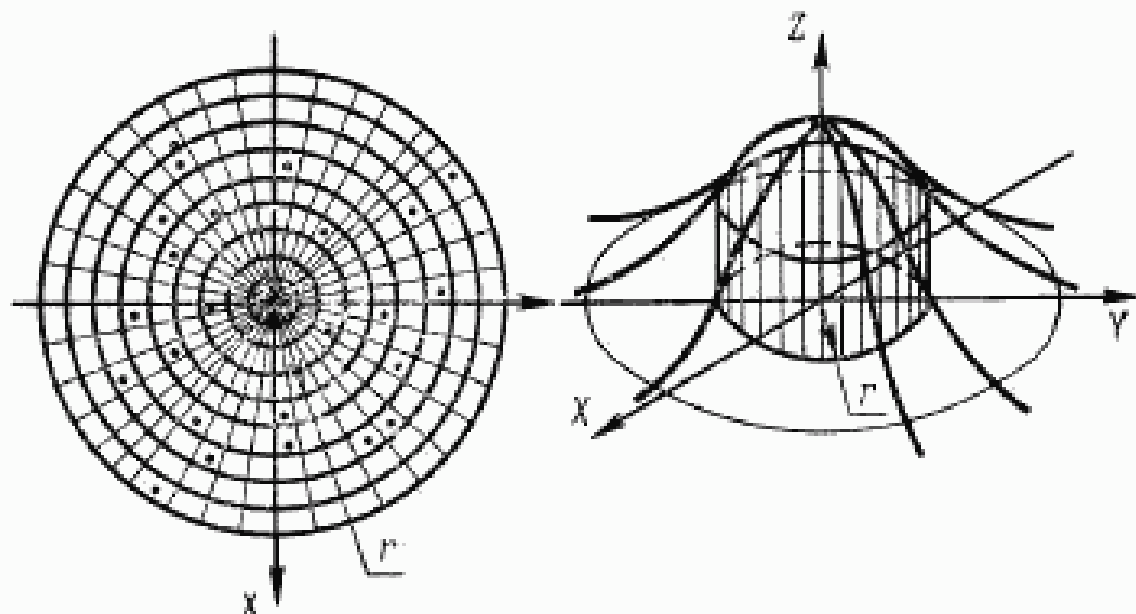
ПРИЛОЖЕНИЕ 4

Рекомендуемое

СТАТИСТИЧЕСКАЯ ОБРАБОТКА РЕЗУЛЬТАТОВ КОНТРОЛЯ

1. Дисбалансы являются векторными случайными величинами и имеют двухмерное рассеивание, ибо характеризуются значением и углом или проекциями на две взаимно перпендикулярные оси.

Измеренные у большого числа однотипных роторов, изготавливаемых и собираемых в практически одинаковых условиях, значения и углы дисбалансов можно нанести на плоскость, используя полярную систему координат (см. чертеж).



При числе измерений $N \rightarrow \infty$ дисбалансы одного значения с радиусом r должны равномерно распределяться вокруг начала координат, а значения дисбалансов (т. е. длины радиусов) вдоль любого радиуса постоянного угла φ должны распределяться по некоторому закону.

2. Если перпендикулярно к плоскости, в которой отложены векторы дисбалансов (см. п. 1 настоящего приложения), из концов каждого из векторов откладывать частоту появления дисбаланса данного значения, то в системе координат XYZ получается поверхность, показанная на чертеже, которая называется поверхностью распределения.

Примечание. Число событий A в K испытаниях называется частотой события, а отношение частоты к числу K — частотой события.

Вместо угла и значения дисбаланса можно откладывать его проекции на две взаимно перпендикулярные оси и иметь дело не с вектором, а со скалярами.

3. Из теории вероятностей известно, что, если величины x, y (проекции вектора дисбаланса), определяющие двумерную случайную величину (вектор дисбаланса), распределены на плоскости по закону Гаусса, то длина вектора дисбаланса распределена по закону Рэлея.

Если обе проекции имеют одинаковые среднеквадратические отклонения

$$\sigma_x = \sqrt{\frac{\sum_{i=1}^m (x_{cp} - x_j)^2}{m-1}};$$

$$\sigma_y = \sqrt{\frac{\sum_{j=1}^m (y_{cp} - y_j)^2}{m-1}},$$

а их средние значения

$$x_{cp} = \frac{\sum_{i=1}^m x_j}{m}; \quad y_{cp} = \frac{\sum_{j=1}^m y_j}{m}$$

равны нулю, то поверхность распределения (см. чертеж) будет симметричной относительно вертикальной центральной оси z .

4. Закон распределения Гаусса для проекций дисбалансов и закон Рэлея для его длины — лишь один из возможных частных случаев приближения известных из опыта зависимостей вероятности от дисбаланса.

Метод статистической обработки результатов контроля основан на теореме Ляпунова и неравенстве Чебышева, что при $N \rightarrow \infty$ распределение среднего арифметического приближается к закону Гаусса, а истинное значение случайной величины — к ее математическому ожиданию.

5. В практике балансировки иногда по результатам исследования случайной выборки из всей партии роторов приходится делать заключение о всей партии.

На основании упомянутой теоремы это заключение делается с некоторой вероятностью $W < 1$ (в дальнейшем называемой доверительной вероятностью).

Значение W обычно выбирается равным: 0,90; 0,95; 0,98; 0,99 или 0,999 и указывается в технической документации.

Рассмотрим ряд примеров.

6. Определим для п. 4.2 настоящего стандарта объем случайной выборки, т. е. число N роторов, которые нужно проверить, чтобы с доверительной вероятностью W утверждать, что, если у этих N роторов измеренные начальные

дисбалансы $D_{A,B \text{ нач } j}$ ($j=1, 2, \dots, N$) в плоскостях опор A и B меньше допустимых, то и у остальных роторов всей партии они также меньше допустимых.

Число N вычисляется следующим образом.

6.1. Выбирают предварительное число роторов $m \geq 5$ и измеряют их начальные дисбалансы $D_{A,B \text{ нач } j}$.

6.2. Вычисляют средние арифметические значения дисбалансов этих роторов для каждой из плоскостей опор A и B

$$D_{A, B \text{ ср}} = \frac{\sum_{j=1}^m D_{A, B \text{ нач } j}}{m}.$$

6.3. Вычисляют для каждой из плоскостей опор A и B квадраты среднего квадратического отклонения, формулы которых идентичны для любого распределения

$$\sigma_{A, B}^2 = \frac{\sum_{j=1}^m (D_{A, B \text{ ср}} - D_{A, B \text{ нач } j})^2}{m-1}.$$

6.4. По таблице находят коэффициент Стьюдента $t=t(W, m-1)$, зависящий от принятых W и m .

6.5. Вычисляют искомое число N по формуле

$$N_{A, B} = \frac{t^2 \sigma_{A, B}^2}{(D_{A, B \text{ доп}} - D_{A, B \text{ ср}})^2}$$

для каждой из плоскостей опор A и B и принимают наибольшее из двух найденных значений.

Примечание. Число $N_{A, B}$ может быть уточнено путем повторения расчета по пп. 6.2—6.5 для количества проконтролированных роторов, большего, чем выбрано по п. 6.1.

7. Результаты эксперимента с N роторами могут быть использованы для установления с доверительной вероятностью W окончательных значений функциональных дисбалансов.

Это производят в следующем порядке.

7.1. Вычисляют среднее значение функциональных дисбалансов в плоскостях коррекции 1 и 2 опытной партии ($j=1, 2, 3, \dots, N$)

$$(D_{1, 2\phi})_{\text{ср}} = \frac{\sum (D_{1, 2\phi})_j}{N}.$$

7.2. Вычисляют среднее квадратическое отклонение

$$\sigma_{1, 2} = \sqrt{\frac{\sum_{j=1}^N [(D_{1, 2\phi})_{\text{ср}} - (D_{1, 2\phi})_j]^2}{N-1}}$$

7.3. По таблице находят коэффициент Стьюдента $t=t(W, N-1)$ для принятых W и N .

7.4. Для всей совокупности новых изделий за значения функциональных дисбалансов принимают следующие значения функциональных дисбалансов

$$D_{1, 2\phi} = (D_{1, 2\phi})_{\text{ср}} - t \frac{\sigma_{1, 2}}{\sqrt{N}}.$$

Примечание. Грубые ошибки должны отбрасываться при обработке опытных данных, иначе они сильно исказят результат. При этом следует пользоваться ГОСТ 11.002—73.

Значения коэффициента Стьюдента t

$m-1$	W				
	0,90	0,95	0,98	0,99	0,999
1	6,314	12,706	31,821	63,657	636,600
2	2,920	4,303	6,965	9,925	31,600
3	2,353	3,182	4,541	5,841	12,922
4	2,132	2,776	3,747	4,604	8,610
5	2,015	2,571	3,365	4,032	6,869
6	1,943	2,447	3,143	3,707	5,950
7	1,895	2,365	2,998	3,499	5,408
8	1,860	2,306	2,896	3,355	5,041
9	1,833	2,262	2,821	3,250	4,781
10	1,812	2,228	2,764	3,169	4,587
12	1,782	2,179	2,681	3,055	4,318
14	1,761	2,145	2,624	2,977	4,140
16	1,746	2,120	2,583	2,921	4,015
18	1,734	2,101	2,552	2,878	3,922
20	1,725	2,086	2,528	2,845	3,849
22	1,717	2,074	2,508	2,819	3,792
24	1,711	2,064	2,492	2,797	3,745
26	1,706	2,056	2,479	2,779	3,707
28	1,701	2,048	2,467	2,763	3,674
30	1,697	2,042	2,457	2,750	3,646
	1,645	1,960	2,326	2,576	3,291

Пример. Требуется определять 10%-ные пределы (с вероятностью $W=0,90$) для отклонения выборочной средней величины \bar{X} от среднего значения a при объеме выборки 15 шт., если параметр σ оценивается по данным той же выборки.

Имеем: $m-1=15-1=14$, $W=90/100=0,90$, $t=1,761$ и потому

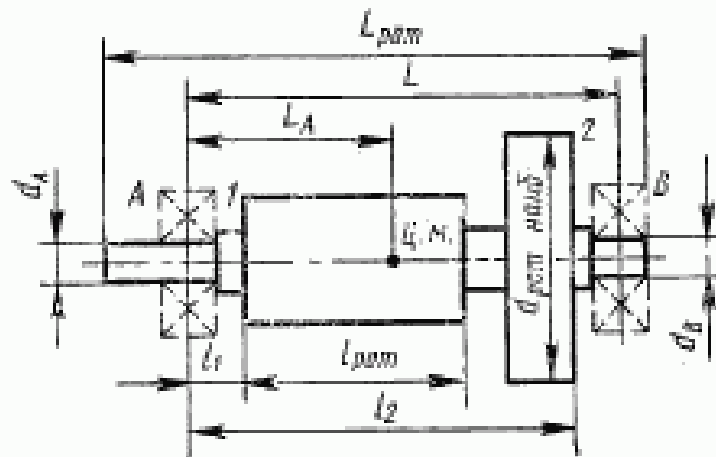
$$-1,761 \frac{\sigma}{\sqrt{15}} < \bar{X} - a < +1,761 \frac{\sigma}{\sqrt{15}}.$$

БАЛАНСИРОВОЧНАЯ КАРТА

Название предприятия _____

К сборочному чертежу № _____

Схема ротора



Параметры	Данные	Условные обозначения	Единица	Значение
Конструктивные параметры	Масса ротора	$m_{рот}$	кг	
	Наибольший диаметр ротора	$d_{рот\ макс}$	мм	
	Длина «бочки» ротора	$l_{рот}$	мм	
	Длина ротора	$L_{рот}$	мм	
	Диаметры цапф ротора	d_A d_B	мм мм	
	Номера подшипников качения и их посадки на вал и в корпус	—	—	—

Продолжение

Параметры	Данные	Условные обозначения	Единица	Значение
Конструктивные параметры	Максимальная эксплуатационная частота вращения	$n_{\text{э макс}}$	мин^{-1} (об/мин)	
	Резонансная частота вращения системы «ротор—опоры»	$n_{\text{рез}}$	мин^{-1} (об/мин)	
	Расстояние между серединами опор A и B (плоскостями опор)	L	мм	
	Расстояние от середины опоры A до плоскостей коррекции 1 и 2	l_1 l_2	мм мм	
	Расстояние от середины опоры A до центра масс ротора	L_A	мм	
Балансировочные параметры	Класс точности балансировки работающего изделия			
	Наибольшие значения эксплуатационных дисбалансов в плоскостях опор A и B за технический ресурс	$D_{\text{вА}}$ $D_{\text{вВ}}$	г·мм г·мм	
	Наибольшие значения технологических дисбалансов работающего изделия в плоскостях опор A и B	$D_{\text{тА}}$ $D_{\text{тВ}}$	г·мм г·мм	
	Значения допустимых дисбалансов в плоскостях коррекции 1 и 2 :			
	верхнее	D_1 доп верхн	г·мм	
	нижнее	D_2 доп верхн D_1 доп нижн D_2 доп нижн	г·мм г·мм г·мм	
	Значение корректирующих масс верхнее	$m_{\text{к2}}$ верхн	г	
		$m_{\text{к2}}$ верхн	г	
	Радиусы расположения корректирующих масс в плоскостях коррекции 1 и 2	r_1 r_2	мм мм	

ПРИМЕР РАСЧЕТА ДОПУСТИМЫХ ДИСБАЛАНСОВ

Ротор изделия имеет массу $m_{\text{рот}} = 500$ кг ($5 \cdot 10^5$ г), максимальную эксплуатационную частоту вращения $n_{\text{э макс}} = 3000$ мин⁻¹ и устанавливается на подшипниках качения № 32222 ГОСТ 8328—75 в опоре А и № 222 ГОСТ 8338—75 в опоре В. Оба подшипника 0 по ГОСТ 520—71 устанавливаются на цапфы ротора по посадке П_н.

Эксплуатационные дисбалансы на заданный технический ресурс в 10000 ч могут достигать 20% от табличного допустимого удельного дисбаланса.

Расстояние от опоры А до центра масс $L_A = 300$ мм, до плоскостей коррекции 1 и 2 $l_1 = 100$ мм, $l_2 = 700$ мм, до плоскостей измерения $l_{\text{I}} = 50$ мм и $l_{\text{II}} = 800$ мм. Класс точности балансировки 4-й.

1. По черт. 1 настоящего стандарта при $n_{\text{э макс}} = 3000$ мин⁻¹ по верхней границе для 4-го класса точности балансировки находим табличный допустимый удельный дисбаланс ротора

$$e_{\text{ст доп табл}} = 20 \text{ мкм} = 0,02 \text{ мм.}$$

2. Балансировку ротора желательно проводить на балансировочном станке на цапфах ротора без собственных подшипников.

Для этого случая применима формула (4) п. 2.2 настоящего стандарта

$$D_{\text{ст доп верх}} = m_{\text{рот}} e_{\text{ст доп табл}} - D_{\text{ст I}} - D_{\text{ст в}}.$$

Определим слагаемые правой части.

$$m_{\text{рот}} e_{\text{ст доп табл}} = 5 \cdot 10^5 \cdot 0,02 = 10^4 \text{ г} \cdot \text{мм};$$

$D_{\text{ст I}} = m_{\text{рот}} e_{\text{под}} = m_{\text{рот}} \cdot 0,5 (e_1 + e_2) = 5 \cdot 10^5 \cdot 0,5 (0,02 + 0,025) = 11250 \text{ г} \cdot \text{мм}$, где $e_{\text{под}}$ — наибольшее возможное смещение центра масс ротора от посадки подшипников, когда оба подшипника работают по первому режиму, т. е. с местным нагружением;

$e_1 = 20$ мкм = 0,02 мм — поле допуска $\varnothing 110$ отверстий подшипников по ГОСТ 520—71, оно одинаково для монтируемых на ротор подшипников;

$e_2 = 25$ мкм = 0,025 мм — радиальное биение беговой дорожки внутренних колец подшипников.

$$D_{\text{ст в}} = m_{\text{рот}} e_{\text{ст доп табл}} \cdot 0,2 = 5 \cdot 10^5 \cdot 0,02 \cdot 0,2 = 2000 \text{ г} \cdot \text{мм}.$$

Следовательно,

$$D_{\text{ст доп верх}} = 10000 - 11250 - 2000 < 0.$$

Очевидно, что выполнить балансировку ротора только на собственных цапфах нельзя.

3. При балансировке ротора на собственных подшипниках следует пользоваться формулой (3) п. 2.1 настоящего стандарта

$$D_{\text{ст доп верх}} = m_{\text{рот}} e_{\text{ст доп табл}} - D_{\text{ст в}}.$$

Если пренебречь массой внутренних колес подшипников, которые прибавятся к массе ротора, и воспользоваться значениями, полученными в п. 2 настоящего приложения, то

$$D_{\text{ст доп верх}} = 10^4 - 2 \cdot 10^3 = 8 \cdot 10^3 \text{ г} \cdot \text{мм}.$$

По формуле (5) настоящего стандарта вычисляем

$$D_{\text{ст доп вниз}} = \frac{m_{\text{рот}^{\text{ст доп табл}}}}{2,5} = D_{\text{ст в}} = \frac{10^4}{2,5} = 2 \cdot 10^3 = 2 \cdot 10^3 \text{ г} \cdot \text{мм}.$$

4. По формулам (7—10) настоящего стандарта находим верхнее и нижнее значения допустимых дисбалансов в плоскостях коррекции 1 и 2:

$$D_{1\text{доп верх}} = D_{\text{ст доп верх}} \left| \frac{l_2 - L_A}{l_2 - l_1} \right| = 8000 \cdot \frac{700 - 300}{700 - 100} = 5333 \text{ г} \cdot \text{мм};$$

$$D_{2\text{доп верх}} = D_{\text{ст доп верх}} \left| \frac{L_A - l_1}{l_2 - l_1} \right| = 8000 \cdot \frac{300 - 100}{700 - 100} = 2666 \text{ г} \cdot \text{мм};$$

$$D_{1\text{доп вниз}} = D_{\text{ст доп вниз}} \left| \frac{l_2 - L_A}{l_2 - l_1} \right| = 2000 \cdot \frac{700 - 300}{700 - 100} = 1333 \text{ г} \cdot \text{мм};$$

$$D_{2\text{доп вниз}} = D_{\text{ст доп вниз}} \left| \frac{L_A - l_1}{l_2 - l_1} \right| = 2000 \cdot \frac{300 - 100}{700 - 100} = 666 \text{ г} \cdot \text{мм}.$$

5. Верхние значения допустимых дисбалансов в плоскостях измерения по примечанию к п. 2.3 настоящего стандарта будут:

$$D_{1\text{доп верх}} = D_{1\text{доп верх}} \cdot \frac{l_2 - l_1}{l_2 - L_A} \cdot \frac{l_{11} - L_A}{l_{11} - l_1} = 5333 \cdot \frac{700 - 100}{700 - 300} \times \\ \times \frac{800 - 300}{800 - 100} = 5400 \text{ г} \cdot \text{мм};$$

$$D_{2\text{доп верх}} = D_{2\text{доп верх}} \cdot \frac{l_2 - l_1}{L_A - l_1} \cdot \frac{L_A - l_1}{l_{11} - l_1} = 2666 \cdot \frac{700 - 100}{300 - 100} \times \\ \times \frac{300 - 100}{800 - 100} = 2540 \text{ г} \cdot \text{мм}.$$

МЕТОДИЧЕСКИЕ УКАЗАНИЯ ПО БАЛАНСИРОВКЕ ЖЕСТКИХ РОТОРОВ

**(К ГОСТ 22061—76
МАШИНЫ И ТЕХНОЛОГИЧЕСКОЕ ОБОРУДОВАНИЕ.
СИСТЕМА КЛАССОВ ТОЧНОСТИ БАЛАНСИРОВКИ.
ОСНОВНЫЕ ПОЛОЖЕНИЯ)**

Методические указания содержат теоретические основы построения и практического применения системы классов точности балансировки и предназначены для инженеров-расчетчиков, конструкторов и технологов, разрабатывающих нормативно-техническую документацию на балансировку «жестких роторов» (по терминологии ГОСТ 19534—74) при изготовлении или ремонте изделий.

Методические указания должны помочь избежать грубых ошибок при разработке и проведении процесса балансировки и при установлении единообразного порядка, который вводится ГОСТ 22061—76, соответствующий международному стандарту ИСО 1940.

В первой части особое внимание обращено на методы расчетов и способ определения, является ли ротор данного изделия «жестким ротором». Во второй части рассмотрены примеры различных технологических дисбалансов, их расчет и связь с точностью изготовления, а также приведены практические рекомендации.

ЧАСТЬ I

ТЕОРЕТИЧЕСКИЕ ОСНОВЫ

Раздел 1. НЕУРАВНОВЕШЕННОСТЬ

1.1. Тело, не подверженное действию внешних сил, вращающееся с постоянной угловой скоростью вокруг одной из своих главных центральных осей инерции, находится в состоянии динамического равновесия, которое характеризуется равенством нулю суммы всех неуравновешенных сил и суммы всех моментов этих сил.

$$\Sigma \bar{F}_i = \Sigma m_i \bar{r}_i \omega^2 = m_{\text{рот}} \bar{e}_{c_i} \omega^2 = 0; \quad (1)$$

$$\Sigma \bar{M}_i = \Sigma [\bar{l}_i \bar{F}_i] = \Sigma m_i [\bar{l}_i \bar{r}_i] \omega^2 = 0, \quad (2)$$

где \bar{r}_i — эксцентриситет i -й массы.

Можно представить на этом теле цапфы и подшипниковые опоры строго концентричными с его главной центральной осью инерции, тогда это тело превратится в ротор и сохранит свою уравновешенность.

Однако, практически изготовление цапф и установка подшипников — опор всегда будет произведена с радиальной и угловой погрешностями относительно главной центральной оси инерции тела. В этом случае абсолютно жесткие опоры заставляют ротор вращаться уже вокруг другой оси ротора, не совпадающей с его главной центральной осью инерции.

Вследствие этого ротор станет в общем случае динамически неуравновешенным (черт. 1), т. е. нарушаются равенства (1) и (2).

Пусть ротор — абсолютно твердое тело. Параллельное смещение оси такого ротора относительно его главной центральной оси инерции будет определять статическую неуравновешенность ротора (черт. 2), характеризуемую неравенством

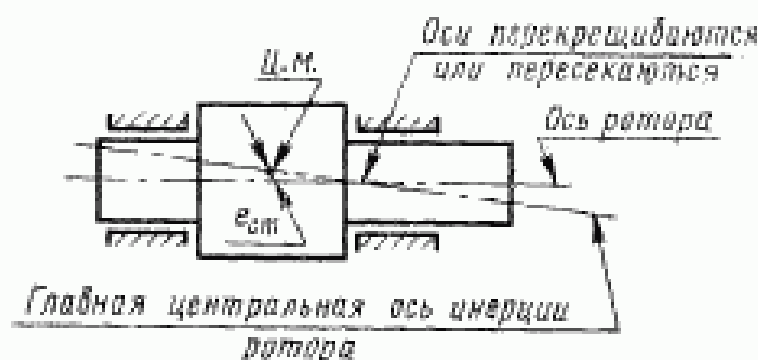
$$\Sigma \bar{F}_i = m_{\text{рот}} \bar{e}_{c_i} \omega^2 \neq 0. \quad (3)$$

Угол между осью ротора и его главной центральной осью инерции будет вызывать моментную неуравновешенность (черт. 3), которая характеризуется неравенством:

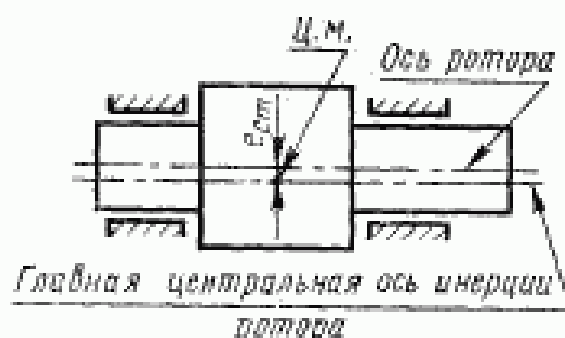
$$\Sigma \bar{M}_i = \Sigma m_i [\bar{l}_i \bar{r}_i] \omega^2 \neq 0. \quad (4)$$

Как при статической, так и при моментной неуравновешенностях, вращающийся с постоянной угловой скоростью ротор будет

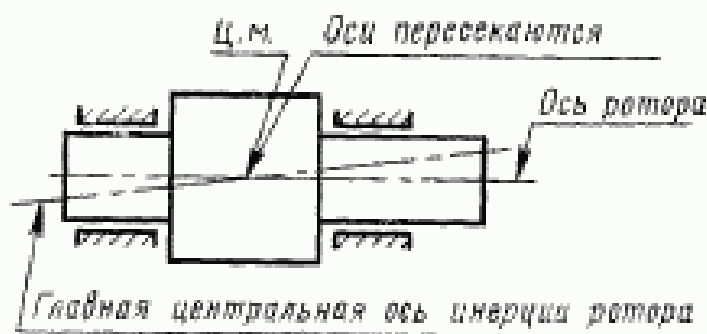
нагружать опоры силами, которые вращаются вместе с ротором. Эти переменные по направлению нагрузки опор создают изгибающие моменты, действующие на ротор и вращающиеся вместе с ним.



Черт. 1



Черт. 2



Черт. 3

Разделим выражения (3) и (4) на ω^2 , тогда

$$\frac{\sum \bar{F}_l}{\omega^2} = \sum \bar{D}_l = m_{\text{рот}} \bar{e}_{\text{ст}} = \bar{D}_{\text{ст}} \neq 0; \quad (5)$$

$$\frac{\sum \bar{M}_l}{\omega^2} = \bar{M}_D = [\bar{L} \bar{D}_M] \neq 0, \quad (6)$$

где $\bar{D}_{ст}$ — главный вектор дисбалансов ротора;

\bar{M}_p — главный момент дисбалансов ротора, создаваемый на плече L (расстояние между опорами) парой дисбалансов \bar{D}_m ;

$\bar{D}_i = m_i \bar{r}_i$ — локальный дисбаланс.

Раздел 2. БАЛАНСИРОВКА

2.1. **Балансировка** — это технологический процесс совмещения главной центральной оси инерции с осью ротора.

2.2. Балансировку можно производить двумя методами.

2.2.1. Обработкой цапф так, чтобы ось вращения ротора, обычно проходящая через центры сечений цапф, совпала с главной центральной осью инерции ротора. Подобная методика балансировки, чаще всего использующая электролиз, теоретически наиболее оправдана и практически дает хорошие результаты, особенно при не очень больших начальных дисбалансах. Однако этот способ, требующий коренного изменения привычного процесса балансировки, еще мало применяется.

2.2.2. **Корректировкой масс**, при которой корректирующие массы перемещают по ротору, устанавливают на нем или удаляют с него таким образом, чтобы главная центральная ось инерции приближалась к оси ротора. Перемещение, добавление или удаление корректирующей массы производят в одной или нескольких точках одной плоскости коррекции, перпендикулярной оси ротора, либо в нескольких параллельных плоскостях коррекции одновременно или последовательно в каждой плоскости.

Перемещение, добавление или удаление корректирующих масс может производиться сверлением, фрезерованием, наплавкой, наваркой, завинчиванием или вывинчиванием винтов, выжиганием электрической искрой, лучом лазера, электронным пучком, электролизом, электромагнитным наплавом и т. д.

2.3. Процесс балансировки может быть последовательный, когда измерение дисбаланса и его уменьшение составляют самостоятельные операции, и совмещенный, когда измерение и корректировка масс совершаются одновременно.

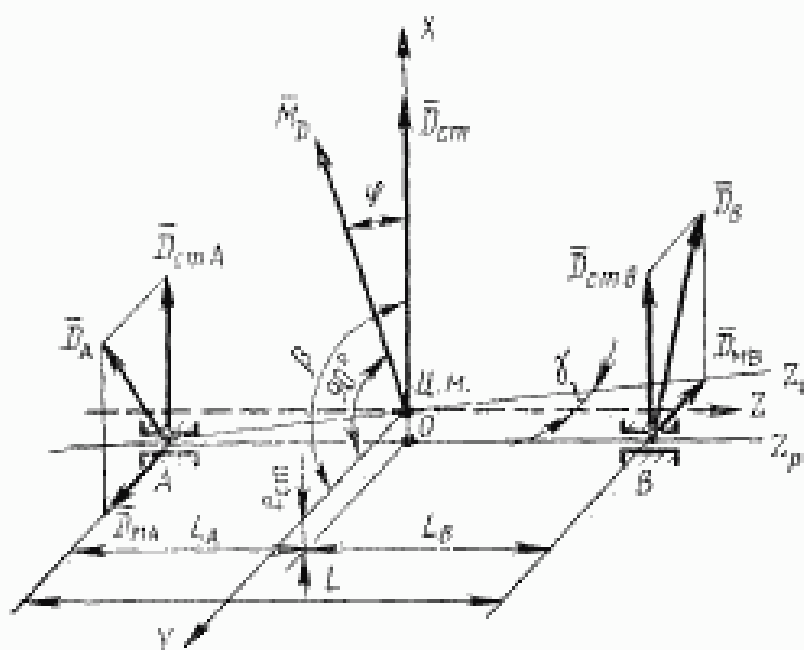
Раздел 3. ДИНАМИЧЕСКАЯ НЕУРАВНОВЕШЕННОСТЬ

Если рассматривать две плоскости, перпендикулярные оси ротора и проходящие через середины опор A и B межопорного ротора, то главный вектор дисбалансов может быть заменен его составляющими в плоскостях опор (черт. 4), которые называют симметричными дисбалансами.

$$\bar{D}_{ст A} = \bar{D}_{ст} \cdot \frac{L_B}{L}; \quad \bar{D}_{ст B} = \bar{D}_{ст} \cdot \frac{L_A}{L}; \quad (7)$$

а главный момент — парой дисбалансов, действующих в тех же плоскостях, которые называют кососимметричными дисбалансами.

$$\bar{D}_{MA} = -\bar{D}_{MB}, \text{ где } D_M = \frac{M_D}{L}. \quad (8)$$



Черт. 4

Таким образом, в каждой из плоскостей опор будут действовать суммарные векторы дисбалансов:

$$\begin{aligned} \bar{D}_A &= \bar{D}_{ст A} + \bar{D}_{MA}; \\ \bar{D}_B &= \bar{D}_{ст B} + \bar{D}_{MB}. \end{aligned} \quad (9)$$

Эти два вектора вместо векторов $\bar{D}_{ст}$ и \bar{M}_D также полностью определяют динамическую неуравновешенность ротора.

В общем случае составляющие $\bar{D}_{ст A, B}$ главного вектора дисбалансов ротора имеют разные значения, параллельны друг другу и лежат в плоскости, содержащей ось ротора $Z_{рот}$ и центр его масс, тогда как векторы дисбалансов $\bar{D}_{MB, A}$, определяющие главный момент дисбалансов ротора, равны по значению, антипараллельны и лежат в другой плоскости, содержащей центральную ось инерции Z ротора и его главную центральную ось инерции Z_0 , причем ось Z параллельна оси ротора $Z_{рот}$ (черт. 4).

Первое векторное равенство (9) можно представить в координатной форме

$$D_{Ax} = D_{ст x} \cdot \frac{L_B}{L} + D_{MAX}; \quad D_{Ay} = D_{ст y} \cdot \frac{L_B}{L} + D_{MAX}.$$

откуда

$$D_A^2 = D_{ct}^2 \left(\frac{L_B}{L} \right)^2 + D_{MA}^2 + 2 \cdot \frac{L_B}{L} (D_{ct \ x} D_{MAx} + D_{ct \ y} D_{MAy}).$$

Аналогично

$$D_B^2 = D_{ct}^2 \left(\frac{L_A}{L} \right)^2 + D_{MB}^2 + 2 \cdot \frac{L_A}{L} (D_{ct \ x} D_{MBx} + D_{ct \ y} D_{MBy}).$$

Так как

$$\bar{D}_{MB} = -\bar{D}_{MA}; \quad D_{MA} = D_{MB} = D_M = \frac{M_D}{L}; \quad \bar{D}_M \perp \bar{M}_D,$$

то

$$\left. \begin{aligned} D_A^2 &= \frac{1}{L^2} [D_{ct}^2 L_B^2 + M_D^2 + 2L_B (D_{ct \ x} M_{Dy} + D_{ct \ y} M_{Dx})]; \\ D_B^2 &= \frac{1}{L^2} [D_{ct}^2 L_A^2 + M_D^2 - 2L_A (D_{ct \ x} M_{Dy} + D_{ct \ y} M_{Dx})]. \end{aligned} \right\} \quad (10)$$

Выражения (10) пригодны для роторов из абсолютно твердых материалов, самой произвольной формы, вращающихся на абсолютно жестких опорах.

Раздел 4. ДИНАМИЧЕСКАЯ НЕУРАВНОВЕШЕННОСТЬ СИММЕТРИЧНОГО МЕЖОПОРНОГО РОТОРА

4.1. Рассмотрим ротор из абсолютно твердого материала на абсолютно жестких опорах, симметричный относительно своей главной центральной оси инерции Z_0 . У такого ротора любая центральная ось инерции, перпендикулярная Z_0 , может быть принята за главную центральную ось инерции X_0 .

Выберем ось X_0 таким образом, чтобы она была перпендикулярна плоскости, в которой лежит угол γ между главной центральной осью инерции Z_0 и осью $Z_{рот}$ ротора (черт. 4).

В этом случае вектор \bar{M}_D лежит на оси X_0 и компонента главного момента дисбалансов по этой оси $M_{Dx} = M_D$, а компонента $M_{Dy} = 0$.

Следовательно, для симметричного ротора из абсолютно твердого материала на абсолютно жестких опорах, уравнения (10) упрощаются.

$$\left. \begin{aligned} D_A^2 &= \frac{1}{L^2} (D_{ct}^2 L_B^2 + M_D^2 + 2D_{ct \ y} L_B M_D); \\ D_B^2 &= \frac{1}{L^2} (D_{ct}^2 L_A^2 + M_D^2 - 2D_{ct \ y} L_A M_D). \end{aligned} \right\}$$

Из черт. 4 следует, что $D_{ct \ y} = D_{ct} \sin \varphi = D_{ct} \cos \beta$.
Таким образом

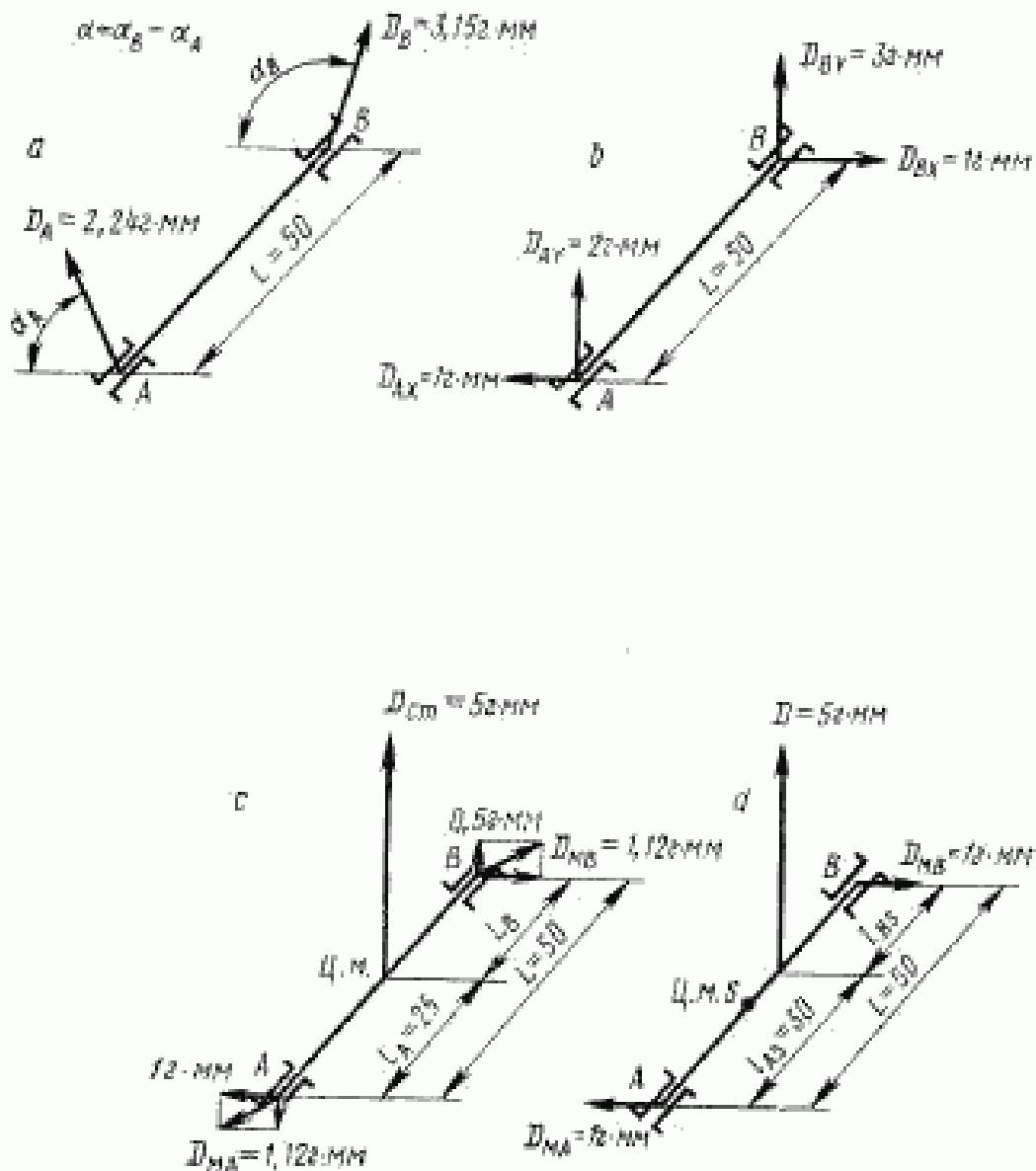
$$\left. \begin{aligned} D_A^2 &= \frac{1}{L^2} (D_{ct}^2 L_B^2 + M_D^2 + 2D_{ct} L_B M_D \sin \varphi); \\ D_B^2 &= \frac{1}{L^2} (D_{ct}^2 L_A^2 + M_D^2 - 2D_{ct} L_A M_D \sin \varphi). \end{aligned} \right\} \quad (11)$$

На черт. 5 показаны различные представления одной и той же неуравновешенности.

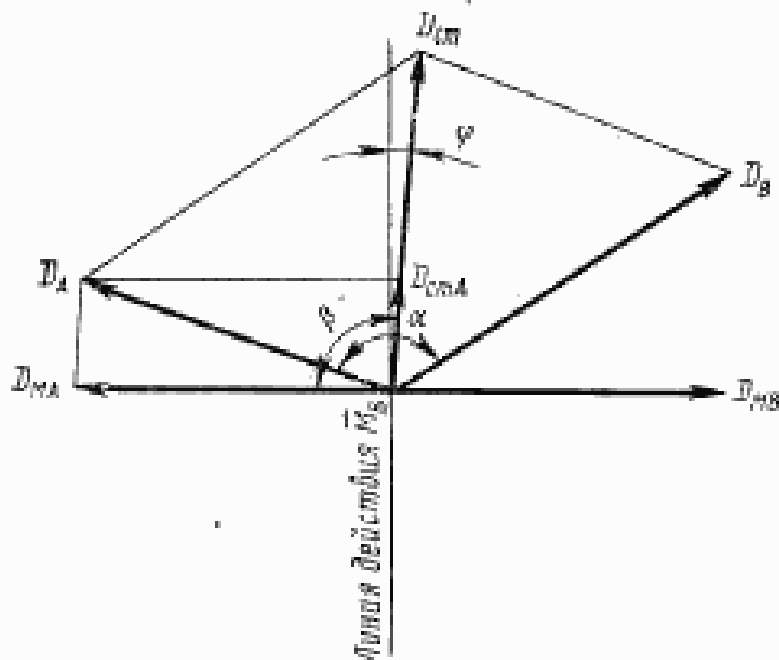
Если известны (измерены) \bar{D}_A и \bar{D}_B («крест дисбалансов») (черт. 5а) в плоскостях опор A и B или их проекции на оси X и Y (черт. 5в), то можно определить векторы (черт. 5с и 6 вид вдоль оси $Z_{\text{рот}}$):

$$\bar{D}_{\text{ср}} = \bar{D}_A + \bar{D}_B; \quad (12)$$

$$\bar{D}_{MA} = \bar{D}_A - \bar{D}_{\text{ср}} \frac{L_B}{L} = \frac{1}{L} (\bar{D}_A L_A - \bar{D}_B L_B). \quad (13)$$



Черт. 5



Черт. 6

На черт. 6с главный момент дисбалансов перпендикулярен (по правилу правой руки) плоскости, в которой расположены векторы $\vec{D}_{MA,B}$ и их модули:

$$D_{CT} = \sqrt{D_A^2 + D_B^2 + 2D_A D_B \cos \alpha} = D_A \sqrt{1 + x_2^2 + 2x_2 \cos \alpha}; \quad (14)$$

$$\begin{aligned} D_M &= \sqrt{\left(D_A \frac{L_A}{L}\right)^2 + \left(D_B \cdot \frac{L_B}{L}\right)^2 - 2D_A D_B \cdot \frac{L_A L_B}{L^2} \cdot \cos \alpha} = \\ &= \frac{D_A}{1 + x_1} \sqrt{x_1^2 x_2^2 + 1 - 2x_1 x_2 \cos \alpha} \end{aligned} \quad (15)$$

или

$$\frac{D_{CT}}{D_M} = (1 + x_1) \sqrt{\frac{1 + x_2^2 + 2x_2 \cos \alpha}{1 + x_1^2 x_2^2 - 2x_1 x_2 \cos \alpha}}, \quad (16)$$

где

$$x_1 = \left| \frac{L_B}{L_A} \right|; \quad x_2 = \left| \frac{D_B}{D_A} \right|;$$

$\gamma = \alpha_B - \alpha_A$ — угол между дисбалансами \vec{D}_A и \vec{D}_B .

4.2. Если при балансировке уменьшение главного вектора дисбалансов производится не по центру масс (черт. 5с), а в другой точке S на оси Z_p , расстояния до которой от опор l_{AS} и l_{BS} , то значение D_M может быть сделано минимальным при определен-

ном $x_3 = \left| \frac{l_{BS}}{l_{AS}} \right|$ (черт. 5d). Это значение x_3 можно найти, приравняв нулю первую производную выражения (15)

$$\frac{dD_M}{dx_1} = \frac{D_A}{1+x_1} \cdot \frac{x_1 x_2^2 - x_2 \cos \alpha}{\sqrt{x_1^2 x_2^2 + 1 - 2x_1 x_2 \cos \alpha}} - \frac{D_A}{(1+x_1)^2} \sqrt{x_1^2 x_2^2 + 1 - 2x_1 x_2 \cos \alpha} = 0, \quad (17)$$

Откуда

$$x_3 = \frac{\frac{1}{x_2} + \cos \alpha}{x_2 + \cos \alpha}.$$

Заметим, что при коррекции дисбалансов в трех плоскостях (отдельно D_{ct} и D_M) при найденном x_3 (для D_{ct}) величины корректирующих масс будут минимальными.

4.2.1. Если $D_A=0$, то $D_{ct}=D_B$, $D_M = \frac{D_B L_B}{L} = \frac{D_B x_1}{1+x_1}$.

4.3. Рассмотрим формулу (11).

4.3.1. Когда угол φ между \bar{D}_{ct} и \bar{M}_D равен 0 или 180° , главный момент \bar{M}_D и главный вектор \bar{D}_{ct} коллинеарны, а дисбалансы в опорах

$$\left. \begin{aligned} D_A^2 &= D_{ct}^2 \left(\frac{L_B}{L} \right)^2 + \left(\frac{M_D}{L} \right)^2 = D_{ct}^2 \left(\frac{L_B}{L_A + L_B} \right)^2 + D_M^2; \\ D_B^2 &= D_{ct}^2 \left(\frac{L_A}{L} \right)^2 + \left(\frac{M_D}{L} \right)^2 = D_{ct}^2 \left(\frac{L_A}{L_A + L_B} \right)^2 + D_M^2. \end{aligned} \right\} \quad (18)$$

4.3.2. При $\varphi=90$ и 270° , $\bar{M}_D \perp \bar{D}_{ct}$, т. е., когда \bar{D}_{ct} и \bar{M}_D коллинеарны, мы имеем случай квазистатической неуровновешенности, при которой дисбалансы \bar{D}_A и \bar{D}_B лежат в одной плоскости $Z_p A Y_p$.

$$\left. \begin{aligned} D_A &= D_{ct} \frac{L_B}{L} + \frac{M_D}{L} = D_{ct} \frac{L_B}{L_A + L_B} + D_M; \\ D_B &= D_{ct} \frac{L_A}{L} - \frac{M_D}{L} = D_{ct} \frac{L_A}{L_A + L_B} - D_M. \end{aligned} \right\} \quad (19)$$

При этом возможны два случая.

4.3.2.1. $\alpha=0$, тогда $D_{ct}=D_A(1+x_2)$, т. е. всегда $D_{ct} > D_A$, а

$$D_M = D_A \frac{1-x_1 x_2}{1+x_1}, \quad \text{т. е. всегда } D_M < D_A.$$

Если $x_1=x_2=1$ или $x_1=\frac{1}{x_2}$, то, так как $D_M=0$,

$$\frac{D_{ct}}{D_M} = \frac{(1+x_1)(1+x_2)}{1-x_1 x_2} = \infty \quad (20)$$

Следовательно, имеет место только статическая неуровновешенность.

4.3.2. $\alpha=180^\circ$, тогда $D_{ст} = D_A(1-\kappa_2)$, т. е. всегда $D_{ст} < D_A$. Если $\kappa_2=1$, то $D_{ст}=0$, следовательно, имеет место только моментная неуравновешенность.

При этом $D_M = D_A \frac{1+\kappa_1\kappa_2}{1+\kappa_1}$, причем $D_M > D_A$.

Если $\kappa_1=\kappa_2=1$, то $D_M=D_A$ и

$$\frac{D_{ст}}{D_M} = \frac{(1+\kappa_1) - (1-\kappa_2)}{1+\kappa_1\kappa_2} = 0. \quad (21)$$

4.3.3. Для случая, когда $\alpha=90^\circ$ или 270° , $\cos \alpha=0$,

$$D_{ст} = D_A \sqrt{1+\kappa_2^2}; \quad D_M = \frac{D_A}{1+\kappa_1} \sqrt{1+\kappa_1^2\kappa_2^2}, \quad \text{т. е. } D_{ст} \text{ и } D_M \neq 0.$$

Следовательно,

$$\frac{D_{ст}}{D_M} = (1+\kappa_1) \sqrt{\frac{1+\kappa_2^2}{1+\kappa_1^2\kappa_2^2}} > 0.$$

4.4. Связь между углами β или φ и α .

4.4.1. Из формул (7) и (14) и черт. 6 следует, что на опору А приходится составляющая главного вектора

$$D_{ст А} = D_{ст} \frac{L_B}{L} = D_{ст} \frac{\kappa_1}{1+\kappa_1}$$

или

$$D_{ст А} = D_A \frac{\kappa_1}{1+\kappa_1} \sqrt{1+\kappa_2^2 + 2\kappa_2 \cos \alpha}.$$

На эту же опору действует дисбаланс от момента (формула 15)

$$D_M = \frac{D_A}{1+\kappa_1} \sqrt{\kappa_1^2\kappa_2^2 + 1 - 2\kappa_1\kappa_2 \cos \alpha}.$$

Из черт. 6

$$D_A = \sqrt{D_{ст А}^2 + D_{МА}^2 - 2D_{ст А} D_{МА} \cos \beta}.$$

Следовательно,

$$\cos \beta = \frac{D_{ст А}^2 + D_{МА}^2 - D_A^2}{2D_{ст А} D_{МА}}.$$

Подставив приведенные выше значения, после преобразований получим

$$\cos \beta = \frac{\kappa_1\kappa_2^2 - 1 + (\kappa_1 - 1)\kappa_2 \cos \alpha}{\sqrt{(1+\kappa_2^2 + 2\kappa_2 \cos \alpha)(1+\kappa_1^2\kappa_2^2 - 2\kappa_1\kappa_2 \cos \alpha)}}. \quad (22)$$

4.4.2. При квазистатической неуравновешенности, когда $\alpha=0$

$$\cos \beta = \frac{\kappa_1\kappa_2^2 - 1 + \kappa_1\kappa_2 - \kappa_2}{1 - \kappa_1\kappa_2 + \kappa_2 - \kappa_1\kappa_2^2} = -1, \quad (23)$$

т. е. $\beta = 180^\circ$, а $\varphi = 90$ или 270° . В этом случае $\bar{D}_{MA} \parallel \bar{D}_{ст}$, а $\bar{M}_D \perp \bar{D}_{ст}$. Для $\alpha = 180^\circ$ получаются те же результаты.

4.4.3. Если же $\alpha = 90$ или 270° , то

$$\cos \beta = \frac{x_1 x_2^2 - 1}{\sqrt{(1 + x_2^2)(1 - x_1^2 x_2^2)}}, \quad (24)$$

что при $x_1 = x_2 = 1$ и при $x_1 = \frac{1}{x_2}$ дает 0, т. е. при этих условиях

$\beta = 90$ или 270° , а $\varphi = 0^\circ$ или 180° , а $\bar{M}_D \parallel \bar{D}_{ст}$, а $\bar{D}_M \perp \bar{D}_{ст}$.

Во всех остальных случаях $\cos \beta \neq 0$.

4.4.4. Если $\beta = 0$ или 180° , а $\cos \beta = 1$, то

$$\cos \alpha = \pm \frac{(x_1 + 1)^2}{(x_1 - 1)^2} = \pm 1, \quad (25)$$

т. е. $\alpha = 90$ или 270° .

Если $\beta = 90$ или 270° , а $\cos \beta = 0$, то

$$\cos \alpha = \frac{1 - x_1 x_2^2}{x_2(x_1 - 1)}, \quad (26)$$

что при $x_1 \cdot x_2^2 = 1$ дает $\alpha = 180^\circ$, если $x_1 < 1$.

Раздел 5. ОСОБЕННОСТИ МОМЕНТНОЙ НЕУРАВНОВЕШЕННОСТИ

5.1. Рассмотрим особенности абсолютно твердого ротора, связанные с его моментной неуравновешенностью.

Для ротора произвольной формы при угле γ между главной центральной осью инерции OZ_0 и осью ротора $OZ_{рот}$ (черт. 4) суммарный момент неуравновешенных сил определяется формулой:

$$M_0 = \omega^2 \frac{\sin 2\gamma}{2} (I_{x_0} - I_{z_0}), \quad (27)$$

где I_{x_0} и I_{z_0} — главные моменты инерции ротора относительно ортогональных главных центральных осей инерции X_0 и Z_0 . Откуда, главный момент дисбалансов ротора

$$M_D = \frac{\sin 2\gamma}{2} (I_{x_0} - I_{z_0}). \quad (28)$$

Направление главного момента дисбалансов ротора \bar{M}_D определяется знаком разности $I_{x_0} - I_{z_0}$. Если $I_{x_0} > I_{z_0}$ («длинный» ротор), то вектор \bar{M}_D будет ориентирован вдоль положительного направления оси OY_0 ; при $I_{x_0} < I_{z_0}$ («короткий» ротор или диск), вектор \bar{M}_D будет направлен в противоположном направлении.

5.2. Для ротора в виде однородного симметричного цилиндра длины $l_{рот}$ и радиуса R

$$I_{x_0} = m_{рот} \frac{3R^2 + l_{рот}^2}{12}; \quad I_{z_0} = m_{рот} \frac{R^2}{2} \quad (29)$$

$$\overline{M}_D = \frac{\sin 2\gamma}{2} m_{\text{рот}} \left(\frac{l_{\text{рот}}^2 - 3R^2}{12} \right). \quad (30)$$

Следовательно, если $l_{\text{рот}} = R\sqrt{3}$, то независимо от угловой скорости вращения и независимо от угла γ между главной центральной осью инерции и осью ротора, главный момент дисбалансов \overline{M}_D однородного цилиндрического ротора будет равен нулю.

Примечание. Главный момент дисбалансов \overline{M}_D однородного цилиндрического ротора по модулю равен его центробежному моменту инерции относительно оси ротора $OZ_{\text{рот}}$ и ей перпендикулярной главной центральной оси инерции ротора OY . Момент \overline{M}_D является моментом «внутренним», порождаемым неуравновешенными массами ротора при его вращения.

5.2.1. Если предположить, что угол $\gamma \leq 10^\circ$, то можно принять (с наибольшей погрешностью $\approx 1,5\%$), что $\sin 2\gamma/2 \approx \gamma$. В этом случае формула (30) для модуля главного момента дисбалансов однородного симметричного цилиндра примет вид

$$M_D = \frac{\pi\gamma}{12} R^2 l_{\text{рот}} (l_{\text{рот}}^2 - 3R^2) = \frac{\pi\gamma}{12} R^5 \frac{l_{\text{рот}}}{R} \left(\frac{l_{\text{рот}}^2}{R^2} - 3 \right). \quad (31)$$

Откуда

$$\frac{12M_D}{\pi\gamma R^5} = \frac{l_{\text{рот}}}{R} \left(\frac{l_{\text{рот}}^2}{R^2} - 3 \right) = A$$

и при $l_{\text{рот}} = R\sqrt{3}$ $A = 0$.

Производная

$$\frac{dA}{d\left(\frac{l_{\text{рот}}}{R}\right)} = 3 \left(\frac{l_{\text{рот}}^2}{R^2} - 3 \right) = 0,$$

когда $l_{\text{рот}} = R$, т. е. A будет иметь минимум.

На черт. 7 показан примерный ход кривой

$$A = M_D \frac{12}{\pi\gamma R^5},$$

т. е. главного момента дисбалансов ротора при изменении $\frac{l_{\text{рот}}}{R}$.

5.2.2. Пользуясь формулами (30), (7), (8) можно сравнить воздействие на опоры моментной и статической неуравновешенностей.

При одной только моментной неуравновешенности у симметричного межопорного ротора с $L_A = 0,5L$ угол $\gamma = \frac{e_M}{0,5L}$, где

e_M — расстояние главной центральной оси инерции Z_0 от оси ротора $Z_{\text{рот}}$ на середине опоры A или B .

При одной только статической неуравновешенности у того же ротора ось Z_0 будет смещена на $e_{\text{ст}}$ параллельно оси ротора $Z_{\text{рот}}$.

Нагрузки, создаваемые моментной (при малом γ) и статической неуравновешенностями на каждой из двух опор ротора при его вращении с угловой скоростью ω , можно выразить так:

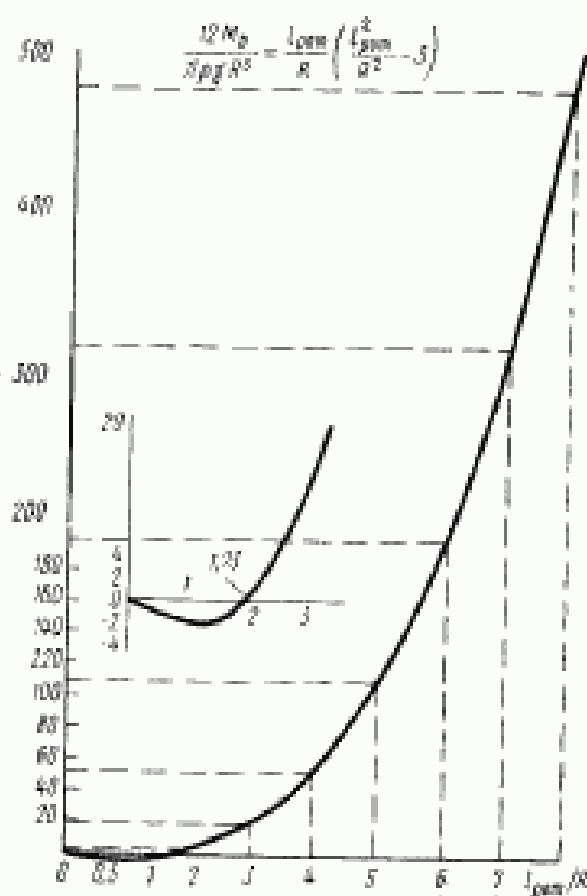
$$D_{МА, В \omega^2} = \frac{M_D \omega^2}{L} = \frac{m_{рот} R^2 e_{\mu} \omega^2}{6L^2} \left(\frac{l_{рот}^2}{R^2} - 3 \right);$$

$$D_{ст А, В \omega^2} = \frac{m_{рот} e_{ст} \omega^2}{2}.$$

При равенстве этих нагрузок

$$\frac{e_{\mu}}{e_{ст}} = \frac{3L^2}{\left(\frac{l_{рот}^2}{R^2} - 3 \right) R^2}. \quad (32)$$

Черт. 8 показывает изменение отношения $\frac{e_{\mu}}{e_{ст}}$ в зависимости от $\frac{l_{рот}}{R}$ при равенстве нагрузок в опорах от статической и моментной неуравновешенностей, если принять $L \approx l_{рот}$.



Черт. 7

5.2.3. Для посаженного без перекоса диска (например, абразивный круг) формула (31) будет выглядеть так:

$$M_D = \frac{\pi r^2}{4} (R^2 - r^2) l_{рот} \left(\frac{l_{рот}^2}{3} - R^2 - r^2 \right),$$

где $2r$ — диаметр отверстия диска.

Следовательно, при $I_{\text{рот}} = \sqrt{3(R^2 + r^2)}$, $M_D = 0$; M_D имеет минимум при $I_{\text{рот}} = \sqrt{R^2 + r^2}$. Характер же кривых на черт. 8 остается без изменения (изменится лишь масштаб).

5.3. Для абсолютно твердого ротора углы γ и Θ разные (черт. 9), но связаны между собой. Из (28) и формулы

$$M_0 = Fa \sin \theta = \frac{m_{\text{рот}}}{2} \omega^2 \cdot \frac{a}{2} \cos \theta a \sin \theta = \frac{m_{\text{рот}}}{8} \omega^2 a^2 \sin 2\theta \quad (33)$$

получаем
$$\sin 2\theta = \frac{4}{m_{\text{рот}} a^2} (I_{x_0} - I_{z_0}) \sin 2\gamma. \quad (34)$$

Следовательно, увеличение угла γ будет сопровождаться также и увеличением угла Θ . Знак разности моментов инерции $I_{x_0} - I_{z_0}$ будет определять знак угла Θ при данном угле γ (на черт. 9 и 10 обозначены различные направления отсчета этих углов).

5.3.1. На черт. 9 изображен «длинный» ротор ($I_x > I_z$) и обозначены его оси. У таких роторов момент M_0 сил F стремится не уменьшать, а увеличивать угол γ , следовательно, увеличивать и угол Θ .

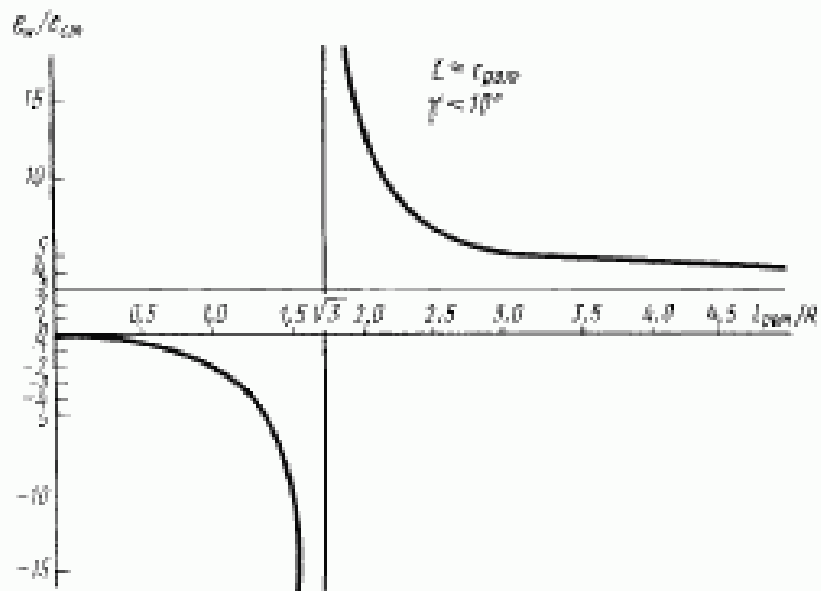
Допустим, что для уравновешивания момента M_0 к ротору приложен «внешний» момент M_K , например, от сил F_K , возбуждаемых корректирующими массами m_K . Существенно, что этот момент M_K будет уменьшать углы Θ и γ и поэтому уравновешивание момента будет иметь место при некоторых новых значениях этих углов, меньших, чем первоначальные значения. Новым значениям углов Θ и γ будет соответствовать новое значение момента, равное $M_0 - \Delta M_0$. Следовательно, для уравновешивания момента M_0 (любого происхождения) к нему необходимо приложить корректирующий момент $M_K = M_0 - \Delta M_0$.

Величина M_0 зависит от формы и размеров ротора, от распределения массы в его объеме, а также и от упругих свойств ротора и от зазоров в его опорах. Для данного ротора ΔM_0 будет определяться только изменением угла Θ и расстоянием a (черт. 9), вызванным действием внешнего момента

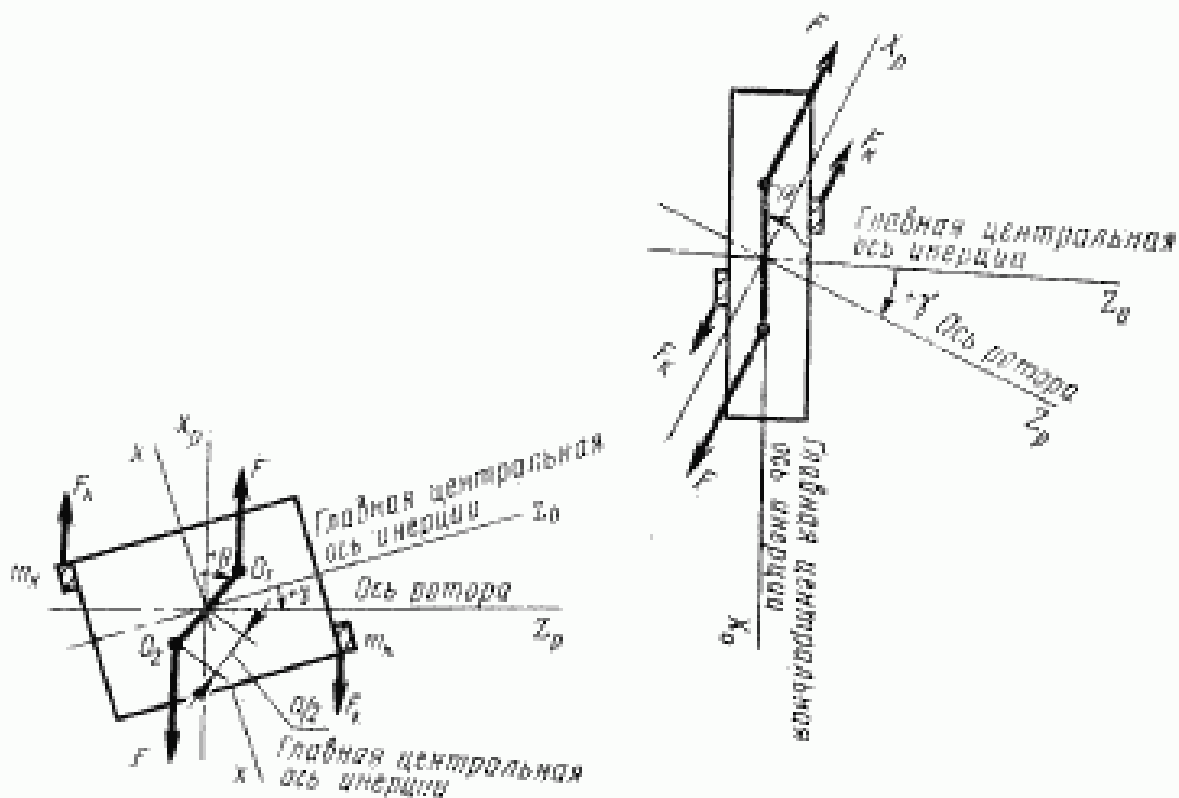
$$\Delta M_0 = \frac{\partial M_0}{\partial \theta} \Delta \theta + \frac{\partial M_0}{\partial a} \Delta a.$$

Величину ΔM_0 можно представить в виде функции только от угла Θ , если известна зависимость расстояния a от этого угла. Эта зависимость определяется конфигурацией ротора и, в частности, соотношением между моментами инерции I_{x_0} и I_{z_0} .

5.3.2. У «коротких» роторов (черт. 10) $I_{x_0} < I_{z_0}$ момент M_0 , создаваемый силами F , стремится уменьшить углы Θ и γ , следовательно, уравновешивающий его корректирующий момент M_K , создаваемый силами F_K , будет увеличивать эти углы. Таким образом, приложение момента M_K должно привести к увеличению момента M_0 , который необходимо уравновесить на величину ΔM_0 .



Черт. 8



O_1 и O_2 — центры масс частей цилиндра, лежащих по обе стороны сечения плоскостью, содержащей ось ротора.

Черт. 9

Черт. 10

Следовательно, процесс уравнивания моментов закончится, когда будет выполнено условие

$$M_k = M_0 + \Delta M_0.$$

Теоретически возможен случай, когда $M_k = \Delta M_0$, т. е., когда корректирующий момент M_k будет полностью компенсироваться вызванным им же увеличением момента M_0 . В этом случае ротор будет совершенно «нечувствителен» к моменту M_k ; присоединение корректирующих масс m_k и действие момента M_k не вызовут изменения неуравновешенности ротора, т. е. величина M_0 останется постоянной. Очевидно, что такая «нечувствительность» ротора будет определяться тем, как сильно изменяется M_0 в зависимости от угла Θ и расстояния a . Если для данного ротора величина a представлена в виде функции от угла Θ , то $\Delta M_0 = \frac{dM_0}{d\Theta} \Delta\Theta$ и «чувствительность» ротора может быть оценена по величине $dM_0/d\Theta$. Можно показать, что эта производная зависит от разности $I_{x_1} - I_{z_1}$.

5.3.3. Различие в поведении «длинных» и «коротких» роторов при балансировке обусловлено тем, что у первых осью с наибольшим значением момента инерции является ось Ox_0 , тогда как у «коротких» роторов — ось Oz_0 . Моментная неуравновешенность вызвана неуравновешенными силами, а действие этих сил всегда направлено в сторону уменьшения угла между осью вращения и той главной центральной осью инерции, которой соответствует наибольший момент инерции. Поэтому у «длинных» роторов появление небольшого угла γ приводит к появлению дополнительного момента ΔM_0 , направленного в сторону увеличения угла γ , а следовательно, увеличения угла Θ и первоначального момента M_0 . У «коротких» роторов, наоборот, появление угла γ приводит к возбуждению дополнительного момента ΔM_0 , стремящегося уменьшить угол γ и, следовательно, уменьшить первоначальный неуравновешенный момент M_0 .

Раздел 6. ПЕРЕСЧЕТ ДИСБАЛАНСОВ ИЗ ОДНИХ ПЛОСКОСТЕЙ В ДРУГИЕ ДЛЯ ЖЕСТКОГО ДВУХОПОРНОГО РОТОРА

6.1. Если заданы главный вектор и главный момент дисбалансов, то определить дисбалансы в любых двух плоскостях, перпендикулярных оси ротора, можно по формулам (9), (10) или (11). В тех же случаях, когда заданы (измерены) дисбалансы в двух плоскостях, перпендикулярных оси ротора, пересчитать эти дисбалансы для других параллельных плоскостей можно по приводимым ниже формулам. Эти формулы охватывают все возможное разнообразие расположения двух плоскостей опор и двух плоскостей коррекции.

Следует заметить, что при переходе от одних плоскостей к другим дисбалансы меняются не только по значениям дисбалансов, но также и по углам дисбалансов.

В этих формулах α_1 и α_2 — углы дисбалансов \bar{D}_1 и \bar{D}_2 в плоскостях 1 и 2, а α_A и α_B — углы дисбалансов \bar{D}_A и \bar{D}_B в плоскостях опор A и B . Расстояния между плоскостями показаны на черт. 11. Все формулы выводятся для компонентов дисбалансов по осям X и Y , которые равны:

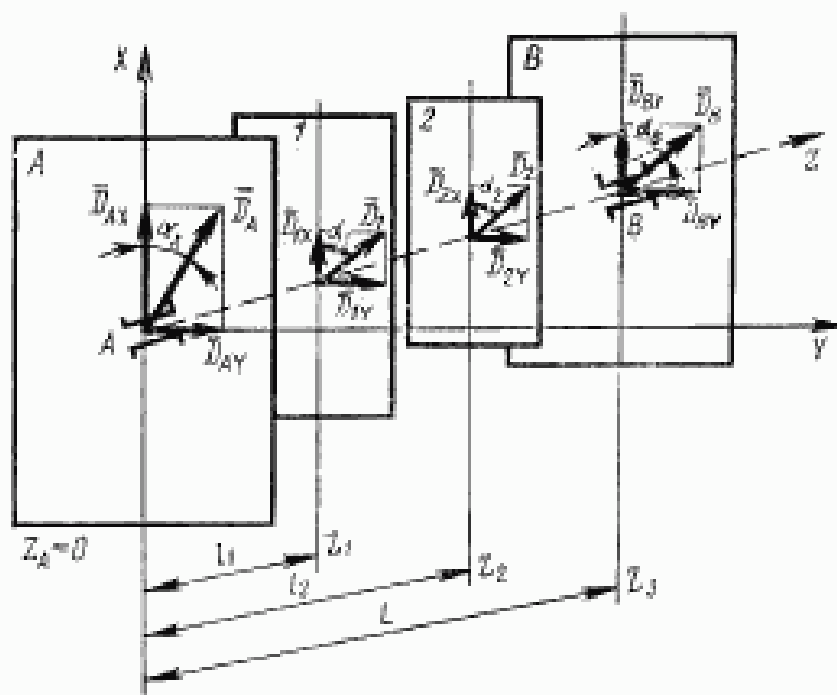
$$\begin{aligned} D_{1X} &= D_1 \cos \alpha_1; & D_{1Y} &= D_1 \sin \alpha_1; \\ D_{2X} &= D_2 \cos \alpha_2; & D_{2Y} &= D_2 \sin \alpha_2; \\ D_{AX} &= D_A \cos \alpha_A; & D_{AY} &= D_A \sin \alpha_A; \\ D_{BX} &= D_B \cos \alpha_B; & D_{BY} &= D_B \sin \alpha_B, \end{aligned} \quad (35)$$

причем отсчет углов γ ведется от оси X , которая может быть представлена на роторе меткой.

Для определения D_A и D_B по D_1 и D_2 составляются уравнения моментов компонентов дисбалансов относительно центров опор A и B , а для определения D_1 и D_2 по D_A и D_B уравнения в компонентах дисбалансов по X и Y относительно точек пересечения плоскостей 1 и 2 с осью ротора.

Приведены также формулы, определяющие углы соответствующих дисбалансов.

6.2. На черт. 11 представлены плоскости опор A и B и две плоскости коррекции или измерения 1 и 2 межопорного ротора и принята правая система координат XYZ , причем направление вдоль оси ротора от A к B считается положительным. Начало координат расположено в опоре A и $Z_A = 0$. Обязательным условием последующего вывода является расположение плоскостей 1 левее 2 и A левее B .



Черт. 11

Уравнение моментов относительно плоскостей опор A и B :

$$\left. \begin{aligned} M_{AX} &= D_{1X}(Z_1 - Z_A) + D_{2X}(Z_2 - Z_A) - D_{BX}(Z_B - Z_A) = 0; \\ M_{AY} &= D_{1Y}(Z_1 - Z_A) + D_{2Y}(Z_2 - Z_A) - D_{BY}(Z_B - Z_A) = 0; \\ M_{BX} &= D_{1X}(Z_1 - Z_B) + D_{2X}(Z_2 - Z_B) - D_{AX}(Z_A - Z_B) = 0; \\ M_{BY} &= D_{1Y}(Z_1 - Z_B) + D_{2Y}(Z_2 - Z_B) - D_{AY}(Z_A - Z_B) = 0. \end{aligned} \right\} (36)$$

Откуда, представив из (35) компоненты векторов через углы α , получим

$$\left. \begin{aligned} D_A \cos \alpha_A &= \frac{D_1 \cos \alpha_1 (Z_1 - Z_B) + D_2 \cos \alpha_2 (Z_2 - Z_B)}{Z_B - Z_A}; \\ D_A \sin \alpha_A &= \frac{D_1 \sin \alpha_1 (Z_1 - Z_B) + D_2 \sin \alpha_2 (Z_2 - Z_B)}{Z_B - Z_A}; \\ D_B \cos \alpha_B &= \frac{D_1 \cos \alpha_1 (Z_1 - Z_A) - D_2 \cos \alpha_2 (Z_2 - Z_A)}{Z_A - Z_B}; \\ D_B \sin \alpha_B &= \frac{D_1 \sin \alpha_1 (Z_1 - Z_A) + D_2 \sin \alpha_2 (Z_2 - Z_A)}{Z_A - Z_B}. \end{aligned} \right\} (37)$$

Следовательно, значения дисбалансов

$$\left. \begin{aligned} D_A &= \sqrt{(D_A \cos \alpha_A)^2 + (D_A \sin \alpha_A)^2} = \\ &= \frac{\sqrt{D_1^2 (Z_1 - Z_B)^2 + D_2^2 (Z_2 - Z_B)^2 + 2D_1 D_2 (Z_1 - Z_B) (Z_2 - Z_B) \cos (\alpha_1 - \alpha_2)}}{|Z_B - Z_A|}; \\ D_B &= \sqrt{(D_B \cos \alpha_B)^2 + (D_B \sin \alpha_B)^2} = \\ &= \frac{\sqrt{D_1^2 (Z_1 - Z_A)^2 + D_2^2 (Z_2 - Z_A)^2 + 2D_1 D_2 (Z_1 - Z_A) (Z_2 - Z_A) \cos (\alpha_1 - \alpha_2)}}{|Z_A - Z_B|}. \end{aligned} \right\} (38)$$

Углы α_A и α_B дисбалансов D_A и D_B определяются по следующим формулам, которые вытекают из (37)

$$\left. \begin{aligned} \operatorname{tg} \alpha_A &= \frac{D_A \sin \alpha_A}{D_A \cos \alpha_A} = \frac{D_1 \sin \alpha_1 (Z_1 - Z_B) + D_2 \sin \alpha_2 (Z_2 - Z_B)}{D_1 \cos \alpha_1 (Z_1 - Z_B) + D_2 \cos \alpha_2 (Z_2 - Z_B)}; \\ \operatorname{tg} \alpha_B &= \frac{D_B \sin \alpha_B}{D_B \cos \alpha_B} = \frac{D_1 \sin \alpha_1 (Z_1 - Z_A) + D_2 \sin \alpha_2 (Z_2 - Z_A)}{D_1 \cos \alpha_1 (Z_1 - Z_A) + D_2 \cos \alpha_2 (Z_2 - Z_A)}. \end{aligned} \right\} (39)$$

6.3. Аналогичным образом из уравнений моментов относительно точек пересечения плоскостей 1 и 2 с осью ротора:

$$\left. \begin{aligned} M_{1X} &= D_{AX}(Z_A - Z_1) - D_{2X}(Z_2 - Z_1) + D_{BX}(Z_B - Z_1) = 0; \\ M_{1Y} &= D_{AY}(Z_A - Z_1) - D_{2Y}(Z_2 - Z_1) + D_{BY}(Z_B - Z_1) = 0; \\ M_{2X} &= D_{AX}(Z_A - Z_2) - D_{1X}(Z_1 - Z_2) + D_{BX}(Z_B - Z_2) = 0; \\ M_{2Y} &= D_{AY}(Z_A - Z_2) - D_{1Y}(Z_1 - Z_2) + D_{BY}(Z_B - Z_2) = 0. \end{aligned} \right\} (40)$$

определяем компоненты векторов через их углы α :

$$\left. \begin{aligned} -D_1 \cos \alpha_1 &= \frac{D_A \cos \alpha_A (Z_A - Z_2) + D_B \cos \alpha_B (Z_B - Z_2)}{Z_2 - Z_1}; \\ -D_1 \sin \alpha_1 &= \frac{D_A \sin \alpha_A (Z_A - Z_2) + D_B \sin \alpha_B (Z_B - Z_2)}{Z_2 - Z_1}; \\ -D_2 \cos \alpha_2 &= \frac{D_A \cos \alpha_A (Z_A - Z_1) + D_B \cos \alpha_B (Z_B - Z_1)}{Z_1 - Z_2}; \\ -D_2 \sin \alpha_2 &= \frac{D_A \sin \alpha_A (Z_A - Z_1) + D_B \sin \alpha_B (Z_B - Z_1)}{Z_1 - Z_2}. \end{aligned} \right\} (41)$$

Откуда находим значения дисбалансов:

$$\left. \begin{aligned} D_1 &= \sqrt{(D_1 \cos \alpha_1)^2 + (D_1 \sin \alpha_1)^2} = \\ &= \frac{\sqrt{D_A^2 (Z_A - Z_2)^2 + D_B^2 (Z_B - Z_2)^2 + 2D_A D_B (Z_A - Z_2)(Z_B - Z_2) \cos(\alpha_A - \alpha_B)}}{|Z_2 - Z_1|}; \\ D_2 &= \sqrt{(D_2 \cos \alpha_2)^2 + (D_2 \sin \alpha_2)^2} = \\ &= \frac{\sqrt{D_A^2 (Z_A - Z_1)^2 + D_B^2 (Z_B - Z_1)^2 + 2D_A D_B (Z_A - Z_1)(Z_B - Z_1) \cos(\alpha_A - \alpha_B)}}{|Z_1 - Z_2|}. \end{aligned} \right\} (42)$$

Углы α_1 и α_2 дисбалансов \bar{D}_1 и \bar{D}_2 определяются по следующим формулам, которые вытекают из (41):

$$\left. \begin{aligned} \operatorname{tg} \alpha_1 &= \frac{D_1 \sin \alpha_1}{D_1 \cos \alpha_1} = \frac{D_A \sin \alpha_A (Z_A - Z_2) + D_B \sin \alpha_B (Z_B - Z_2)}{D_A \cos \alpha_A (Z_A - Z_2) + D_B \cos \alpha_B (Z_B - Z_2)}; \\ \operatorname{tg} \alpha_2 &= \frac{D_2 \sin \alpha_2}{D_2 \cos \alpha_2} = \frac{D_A \sin \alpha_A (Z_A - Z_1) + D_B \sin \alpha_B (Z_B - Z_1)}{D_A \cos \alpha_A (Z_A - Z_1) + D_B \cos \alpha_B (Z_B - Z_1)}. \end{aligned} \right\} (43)$$

6.4. Формулы (36) — (43) пригодны для пересчетов дисбалансов при любом расположении плоскостей A , B , 1 и 2 (при условии, что плоскость 1 левее плоскости 2 , а плоскость A левее плоскости B), когда координаты Z_1 , Z_2 и Z_B подставляются в них со своими знаками.

6.5. В частных случаях, когда $\alpha_1 = \alpha_2 = \alpha_A = \alpha_B$, т. е. при статической неуравновешенности ротора, когда углы дисбалансов можно принять равными нулю, из (37) и (41) следует, что:

$$\left. \begin{aligned} -D_A &= \frac{D_1 (Z_1 - Z_B) + D_2 (Z_2 - Z_B)}{Z_B - Z_A}; \\ -D_B &= \frac{D_1 (Z_1 - Z_A) + D_2 (Z_2 - Z_A)}{Z_A - Z_B}; \\ -D_1 &= \frac{D_A (Z_A - Z_2) + D_B (Z_B - Z_2)}{Z_2 - Z_1}; \\ -D_2 &= \frac{D_A (Z_A - Z_1) + D_B (Z_B - Z_1)}{Z_1 - Z_2}. \end{aligned} \right\} (44)$$

В случае, когда $\alpha_1 - \alpha_2 = \alpha_A - \alpha_B = 180^\circ$ имеет место моментная неуравновешенность.

Приняв $\alpha_1 = \alpha_A = 0$, получим для $\alpha_2 = \alpha_B = 180^\circ$ из (37) и (41):

$$\left. \begin{aligned} -D_A &= \frac{D_1(Z_1 - Z_B) + D_2(Z_B - Z_2)}{Z_B - Z_A}; \\ -D_B &= \frac{D_1(Z_1 - Z_A) + D_2(Z_A - Z_2)}{Z_B - Z_A}; \\ -D_1 &= \frac{D_A(Z_A - Z_2) + D_B(Z_2 - Z_B)}{Z_2 - Z_1}; \\ -D_2 &= \frac{D_A(Z_A - Z_1) + D_B(Z_1 - Z_B)}{Z_2 - Z_1}. \end{aligned} \right\} \quad (45)$$

6.6. По формулам (44) и (45) построена таблица.

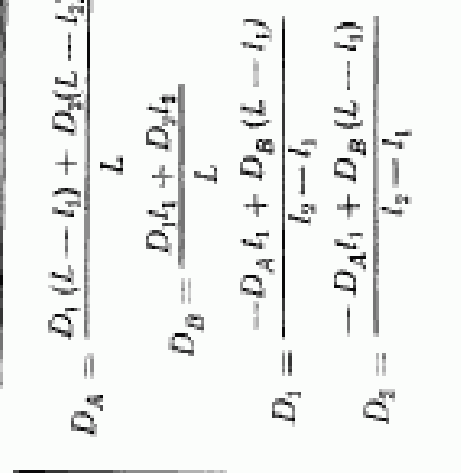
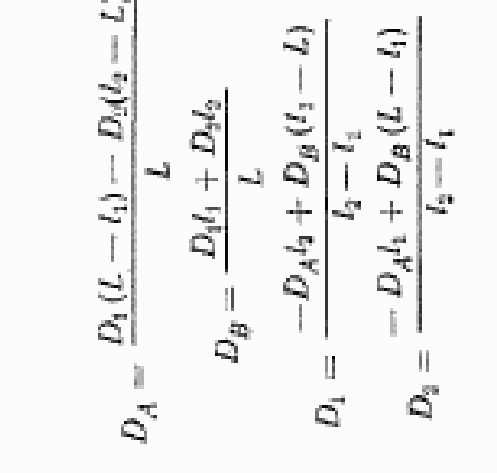
Для всех возможных случаев взаимного расположения плоскостей A , B , 1 и 2 для статической и моментной неуравновешенностей двухопорного ротора с указанием знаков координат этих плоскостей.

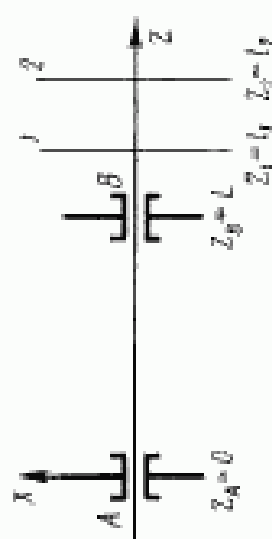
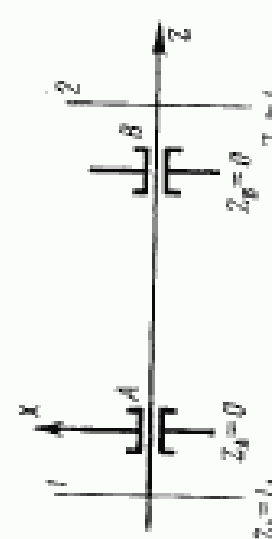
6.7. Из таблицы видно, что при $D_1 = D_2$ для всех межопорных (схема I) и консольных (схема III) роторов D_A и D_B при статической неуравновешенности больше D_A и D_B при моментной неуравновешенности. Лишь у роторов II и IV схем возможны обратные соотношения.

По схемам I и III построено подавляющее число изделий машиностроения, поэтому за основу принято регламентирование функционального удельного дисбаланса $e_{ст. ф}$ ротора, обеспечивающего работоспособность подшипниковых опор и нормальное функционирование изделий. Применение этого же критерия для схем II и IV оправдано тем, что $e_{ст. ф}$ и в этих случаях определялись по той же методике из статистически обработанных результатов измерения остаточных дисбалансов у хорошо работающих изделий.

Раздел 7. КОЭФФИЦИЕНТ ДИСБАЛАНСА И МАЯТНИКОВЫЕ КОЛЕБАНИЯ

7.1. Допустим, что несбалансированный абсолютно твердый ротор вращается с постоянной угловой скоростью ω вокруг горизонтальной оси на двух абсолютно жестких опорах. Эти опоры A и B воспринимают постоянные по величине и направлению силы $\bar{Q}_{A, B} = \bar{G}_{A, B} + \bar{P}_{A, B}$ (сумма весовой нагрузки \bar{G} на опору и радиальной компоненты \bar{P} от ремня, цепи, зубчатого колеса и т. д.) и неуравновешенные силы от дисбалансов ротора $D_{A, B}\omega^2$ в плоскостях опор A и B , постоянные по величине, но переменные по направлению, так как векторы сил $D_{A, B}\omega^2$ вращаются вместе с ротором.

№	Номера схем	Схема взаимного расположения плоскостей коррекции в осях	Диаграмма от неравномерности статической	мощной
I		 <p style="text-align: center;"> $z_1 = l_1$ $z_2 = l_2$ $z_0 = L$ </p>	$D_A = \frac{D_1(L - l_1) + D_2(L - l_2)}{L}$ $D_B = \frac{D_1 l_1 + D_2 l_2}{L}$ $D_1 = \frac{-D_A l_1 + D_B(L - l_1)}{l_2 - l_1}$ $D_2 = \frac{-D_A l_1 + D_B(L - l_1)}{l_2 - l_1}$	$D_A = \frac{D_1(L - l_1) - D_2(L - l_2)}{L}$ $D_B = \frac{-D_1 l_1 + D_2 l_2}{L}$ $D_1 = \frac{D_2 l_2 + D_B(L - l_2)}{l_2 - l_1}$ $D_2 = \frac{D_A l_1 + D_B(L - l_1)}{l_2 - l_1}$
II		 <p style="text-align: center;"> $z_1 = l$ $z_2 = l_1$ $z_0 = l_2$ </p>	$D_A = \frac{D_1(L - l_1) - D_2(l_2 - L)}{L}$ $D_B = \frac{D_1 l_1 + D_2 l_2}{L}$ $D_1 = \frac{-D_A l_1 + D_B(l_1 - L)}{l_2 - l_1}$ $D_2 = \frac{-D_A l_1 + D_B(L - l_1)}{l_2 - l_1}$	$D_A = \frac{D_1(L - l_1) + D_2(l_2 - L)}{L}$ $D_B = \frac{D_1 l_1 - D_2 l_2}{L}$ $D_1 = \frac{D_2 l_2 - D_A(l_2 - L)}{l_2 - l_1}$ $D_2 = \frac{-D_A l_1 + D_B(L - l_1)}{l_2 - l_1}$

Номера схем	Схема взаимного расположения плоскостей коррекции и опор	Статической	Динамика от неуравновешенности моментов
III	 <p style="text-align: center;"> $z_A=0$ $z_B=l_B$ $z_2=l_2$ </p>	$D_A = \frac{-D_1(l_1 - L) - D_2(l_2 - L)}{L}$ $D_B = \frac{D_1 l_1 + D_2 l_2}{L}$ $D_1 = \frac{D_A l_2 - D_B(l_2 - L)}{l_2 - l_1}$ $D_2 = \frac{-D_A l_1 - D_B(l_1 - L)}{l_2 - l_1}$	$D_A = \frac{-D_1(l_1 - L) + D_2(l_2 - L)}{L}$ $D_B = \frac{-D_1 l_1 + D_2 l_2}{L}$ $D_1 = \frac{D_A l_2 - D_B(l_2 - L)}{l_2 - l_1}$ $D_2 = \frac{D_A l_1 - D_B(l_1 - L)}{l_2 - l_1}$
IV	 <p style="text-align: center;"> $z_A=l_1$ $z_B=l_B$ $z_2=l_2$ </p>	$D_A = \frac{D_1(L + l_1) + D_2(L - l_2)}{L}$ $D_B = \frac{-D_1 l_1 + D_2 l_2}{L}$ $D_1 = \frac{D_A l_2 - D_B(L - l_2)}{l_1 + l_2}$ $D_2 = \frac{D_A l_1 + D_B(L + l_1)}{l_1 + l_2}$	$D_A = \frac{D_1(L + l_1) - D_2(L - l_2)}{L}$ $D_B = \frac{D_1 l_1 + D_2 l_2}{L}$ $D_1 = \frac{D_A l_2 + D_B(L - l_2)}{l_1 + l_2}$ $D_2 = \frac{-D_A l_1 + D_B(L + l_1)}{l_1 + l_2}$

Для ротора из абсолютно твердого материала и при абсолютно жестких опорах это приведет к раскачиванию его цапф с частотой вращения ротора относительно геометрических центров подшипников.

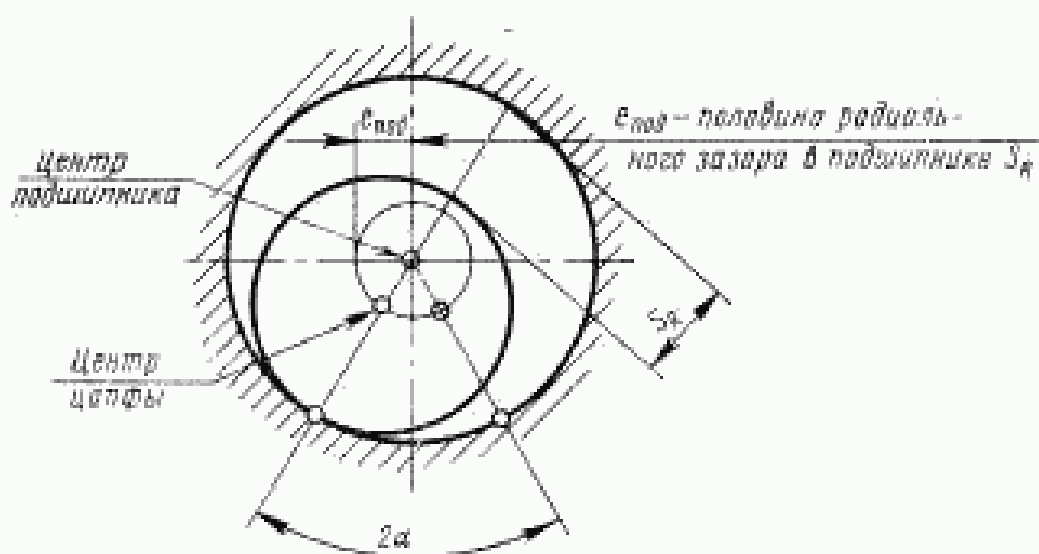
Отношения

$$\frac{D_{A, B} \omega^2}{Q_{A, B}} = K_{A, B} \quad (46)$$

называются коэффициентами дисбаланса для соответствующих опор *A* и *B*.

7.2. Когда $K_{A, B} < 1$, подшипники работают по первому режиму нагружения. При таком $K_{A, B}$ ротор из абсолютно твердого материала вращается вокруг своей оси и векторы неуравновешенных (динамических) сил в опорах $D_{A, B} \omega^2$ вращаются вместе с ним. Благодаря этому суммарный вектор $\bar{R}_{A, B}$ сил, действующих на опору, будет изменяться, например, при $K_{A, B} = 0,5$ в интервале $0,5Q_{A, B} < R_{A, B} < 1,5Q_{A, B}$ с частотой вращения ротора. Это вызовет раскачивание цапфы с частотой вращения ротора в пределах угла 2α качаний вектора $\bar{R}_{A, B}$ (черт. 12).

При коэффициенте дисбаланса $K_{A, B} < 1$ происходит односторонний износ подшипника и равномерный по окружности износ цапфы.



Черт. 12

7.2.1. При первом режиме нагружения ротор прижимается к опорам с силой $Q_{A, B}$, значение которой меняется от $Q_{A, B \text{ мин}}$ до $Q_{A, B \text{ макс}}$ по синусоидальному закону, причем $Q_{A, B \text{ макс}} - Q_{A, B \text{ мин}} = 2D_{A, B} \omega^2$ равна удвоенной амплитуде синусоиды или ее высоте.

Центр тяжести площади синусоида расположен на высоте $0,75$ ее амплитуды $D_{A, B} \omega^2$ над ограничивающей ее линией $Q_{A, B \text{ мин}}$.

Эквивалентные нагрузки на подшипники с учетом действия дисбалансов в опорах для определенной угловой скорости вращения ω ротора определяются так:

$$Q_{A, B \text{ экв}} = Q_{A, B \text{ мин}} + 2 \cdot 0,75 D_{A, B} \omega^2 = Q_{A, B \text{ мин}} + 1,5 D_{A, B} \omega^2, \quad (47)$$

что превышает $Q_{A, B} = Q_{A, B \text{ мин}} + D_{A, B} \omega^2$ на $0,5 D_{A, B} \omega^2$.

7.2.2. Обычно подбор подшипников качения ведется по нагрузкам $Q_{A, B}$ (без учета динамических воздействий дисбалансов) по коэффициенту работоспособности подшипников

$$C_{A, B} = Q_{A, B} (k_1 k_2 \dots) (nh)^{0,3},$$

где n — частота вращения (мин^{-1});

h — число часов работы;

k_1, k_2, \dots — коэффициенты, определяющие условия работы подшипника.

Неучтенное в таком расчете $0,5 D_{A, B} \omega^2$ сократит срок службы подшипников в s раз, что адекватно увеличению их нагрузки в $s^{0,3}$ раза. Следовательно, в силу (47)

$$\Sigma Q_{A, B \text{ экв}} = s^{0,3} \Sigma Q_{A, B} + \Sigma Q_{A, B} + 0,5 D_{A, B} \omega^2. \quad (48)$$

Приняв среднее значение коэффициента дисбаланса ротора

$$K = \frac{e_{\text{ст ротор}} \omega^2}{\Sigma Q_{A, B}} \text{ найдем из (48), что } K = 2(s^{0,3} - 1).$$

Если регламентировано $e_{\text{ст доп}}$, то значение K определяется однозначно, а при подборе подшипников качения следует учесть уменьшение срока их службы в s раз

$$s = \left(\frac{e_{\text{ст доп}} \omega^2}{2 \Sigma Q_{A, B}} + 1 \right)^{3,33} = \left(\frac{K}{2} + 1 \right)^{3,33}. \quad (49)$$

При больших различиях в нагрузках (статических и динамических) на опорах подобные расчеты следует проводить для каждой опоры в отдельности.

7.3. Если $K_{A, B} = 1$, то подшипники работают по второму режиму нагружения. В этом случае $R_{A, B} = 2 D_{A, B} \omega^2 \cos^2 \frac{\omega}{2} t$, где

t — время.

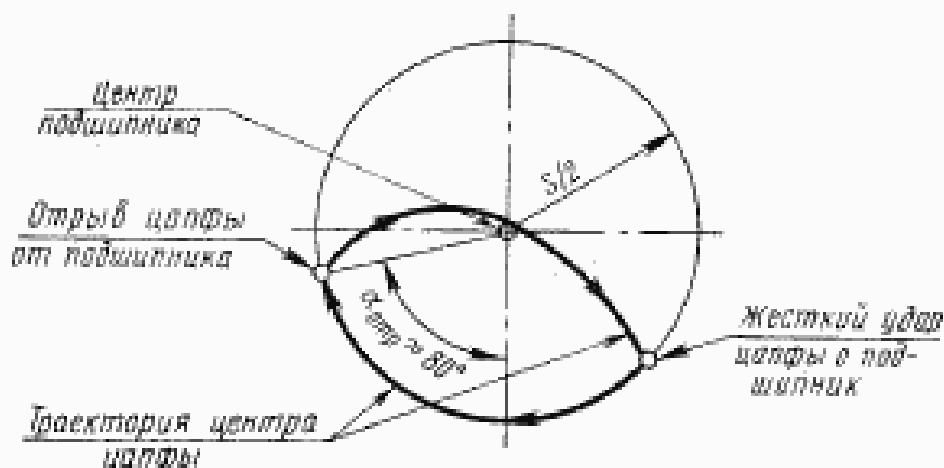
При $K = 1$ сила R будет прижимать цапфу к подшипнику, пока центр цапфы находится ниже горизонтального диаметра подшипника, и отрывать цапфу от подшипника, когда центр цапфы поднимается выше.

Отрыв цапфы от подшипника будет происходить, когда центр цапфы находится примерно на 10° ниже горизонтального диаметра подшипника. После отрыва цапфа движется по кривой (черт. 13) пока не ударится о подшипник и прижмется к нему. Далее процесс повторяется. Частота ударов равна частоте вращения ротора.

Работа машины с такими ударами приводит к разрушению подшипников значительно раньше их износа. Опыт показывает, что такой режим работы наступает уже вблизи $K=1$.

7.4. Если ротор установлен вертикально или работает в невесомости, то $K_{A,B} = D_{A,B}\omega^2/P_{A,B}$ может быть величиной, большей единицы. В этом случае целесообразно применять опоры качения.

При $K_{A,B} > 1$ подшипники работают по третьему режиму нагружения. Если $K > 1$, то цапфа все время прижата к подшипнику и будет по нему скользить одной и той же стороной. В этом случае в подшипнике скольжения будет происходить односторонний износ цапфы, ведущий к дальнейшему увеличению K и неравномерному износу подшипника по окружности.



Черт. 13

7.5. Из всех трех режимов нагружения для подшипников скольжения допустим лишь первый, а для подшипников качения первый и третий. Одна из задач балансировки — обеспечить эти условия работы для каждого подшипника. В общем случае коэффициенты дисбаланса различны для каждого подшипника опор A и B .

Значения коэффициентов $K_{A,B}$ для реальных машин должны определяться экспериментально (или теоретически, что не всегда возможно) в конце ресурсных испытаний опытного образца, так как числитель и знаменатель формулы (46) могут меняться в процессе эксплуатации.

При проекторочных расчетах следует пользоваться данными для аналогичных машин.

7.6. Если сила $P_{A,B}$ мала и ею можно пренебречь, то для горизонтального симметрично расположенного относительно подшипников межопорного ротора

$$K_{A,B} = \frac{D_{A,B} \omega_{\text{макс}}^2}{G_{A,B}} = \frac{0,5 m_{\text{рот}} e_{\text{ст}} \omega_{\text{макс}}^2}{0,5 m_{\text{рот}} g} = \frac{e_{\text{ст}} \omega_{\text{макс}}^2}{g}$$

Откуда, необходимый класс точности балансировки, который обеспечивает нужный режим работы данного подшипника, находится по формуле

$$e_{ст} \omega_{в макс} = \frac{g K_{A, B}}{\omega_{в макс}} \quad (50)$$

и разд. I ГОСТ 22061—76.

Чтобы не работать при втором режиме с ударами, следует избегать значений $K_{A, B}$, лежащих в интервале $0,6 < K_{A, B} < 1,4$.

7.7. Рассмотрим колебания цапфы абсолютно твердого ротора в совершенно жестких опорах без учета сил трения. Найдем сначала так называемую восстанавливающую силу $W_{A, B}$, которая равна проекции силы $\bar{Q}_{A, B} = \bar{G}_{A, B} + \bar{P}_{A, B}$ (п. 7.1) на касательную к дуге, описываемой центром цапфы.

$$W_{A, B} = Q_{A, B} \sin \alpha_{A, B}.$$

При первом режиме нагружения сила $W_{A, B}$ создает относительно центра качаний цапфы момент, который в среднем (из-за вращения цапфы) равен

$$W_{A, B} e_{пол A, B} = Q_{A, B} e_{пол A, B} \sin \alpha_{A, B}, \quad (51)$$

где $e_{пол A, B}$ — половина замеренного радиального зазора $S_{A, B}$ в подшипнике A или B .

Восстанавливающий момент при $\alpha = 1$ рад принято рассматривать как жесткость C , поэтому при малых α (до 5°)

$$Q_{A, B} e_{пол A, B} \sin \alpha_{A, B} \approx Q_{A, B} e_{пол A, B} \alpha, \quad C_{A, B} = Q_{A, B} e_{пол A, B}.$$

Частоту собственных маятниковых колебаний цапфы (маятниковый резонанс) можно представить как обычно

$$f_{MA, B} = 2\pi \sqrt{\frac{C_{A, B}}{I_{A, B}}} = 2\pi \sqrt{\frac{Q_{A, B}}{m_{рот A, B} e_{пол A, B}}}, \quad (\text{рад/с}), \quad (52)$$

где $m_{рот A, B}$ — часть массы $m_{рот}$ ротора, приведенная в опоре A или B . Так как $\bar{Q}_{A, B} = \bar{G}_{A, B} + \bar{P}_{A, B}$ (п. 7.1), то

$$f_{MA, B} = 2\pi \sqrt{\frac{G_{A, B} + P_{A, B}}{m_{рот A, B} e_{пол A, B}}}.$$

Если же $\bar{P}_{A, B} = 0$, то

$$f_{MA, B} = 2\pi \sqrt{\frac{m_{рот A, B} g}{m_{рот A, B} e_{пол A, B}}} = 2\pi \sqrt{\frac{g}{e_{пол A, B}}}, \quad (\text{рад/с}), \quad (53)$$

где g — ускорение силы тяжести.

Эта собственная частота маятниковых колебаний — своя для каждой опоры A или B , так как в каждой опоре свой зазор S_A или S_B .

Если f_M в опоре A или B совпадает с частотой вращения ротора $\omega/2\pi$, то возникает резонанс маятниковых колебаний, амплитуда их резко возрастет и произойдет отрыв цапфы от опоры. При этом вращение в данной опоре станет неустойчивым, с уда-

рами; ось вращения ротора начнет беспорядочно «болтаться» в опоре и поведение ротора станет неопределенным.

Маятниковые колебания ротора действуют как поглотитель энергии вращения.

7.8. При третьем режиме нагружения подшипников ротора ($K_{A,B} > 1,4$) из абсолютно твердого материала на абсолютно жестких опорах центр масс ротора постоянно находится на расстоянии $e_{\text{под } A,B} + e_{A,B}$ от центра качаний цапфы. В общем случае $e_{A,B}$ — эксцентриситеты приведенных (не только статически) к опорам A или B частей массы $m_{\text{рот } A,B}$ ротора, и лишь при статической неуравновешенности ротора $e_{A,B} = e_{\text{ст}}$. Поэтому для статической неуравновешенности и третьего режима нагружения

$$f_{MA,B} = 2\pi \sqrt{\frac{\bar{Q}_{A,B} + \bar{P}_{A,B}}{m_{\text{рот } A,B}(e_{\text{под } A,B} + e_{A,B})}} \quad (54)$$

Если же $\bar{P}_{A,B} = 0$, то $f_{MA,B} = 2\pi \sqrt{\frac{g}{e_{\text{под } A,B} + e_{A,B}}}$ (рад/с). Маятни-

ковые колебания в опорах при $\bar{Q}_{A,B} \neq 0$ и при $K_{A,B} > 1,4$ приводят к износу некоторого участка поверхности цапфы, симметричного относительно осевого сечения, содержащего $\bar{R}_{A,B \text{ макс}}$ (п. 7.2).

7.9. Когда маятниковый резонанс в опоре A или B выявлен, следует обеспечить несовпадение f_{ω} с величиной $f_{MA,B}/j$, где $j = 1, 2, 3, \dots$

Это можно сделать путем подбора подшипника, т. е. его радиального зазора $2e_{\text{под}} = S$.

Раздел 8. БАЛАНСИРОВКА КОЛЕНЧАТЫХ ВАЛОВ И УРАВНОВЕШИВАНИЕ СИЛ В ПОРШНЕВЫХ МАШИНАХ

8.1. В настоящем разделе рассматриваются особенности динамической балансировки коленчатых валов с технологическими втулками и без них, а также способы оценки неуравновешенных сил различных порядков, действующих в многоцилиндровой машине.

8.1.1. Если многоцилиндровая машина состоит из одинаковых центральных кривошипно-ползуновых механизмов (черт. 14) и для каждого механизма справедливо условие уравновешенности вращающихся масс $m_{кр i}$ и $m_{ш A i}$, то

$$m_{кр i} OS_{кр i} = -m_{ш A i} OA_{кр i}, \quad (55)$$

где $OS_{кр i}$ — расстояние от центра массы i -го кривошипа до оси вращения;

$OA_{кр i}$ — длина i -го кривошипа;

$OS_{ш i}$ — расстояние от центра массы i -го шатуна до точки B ;

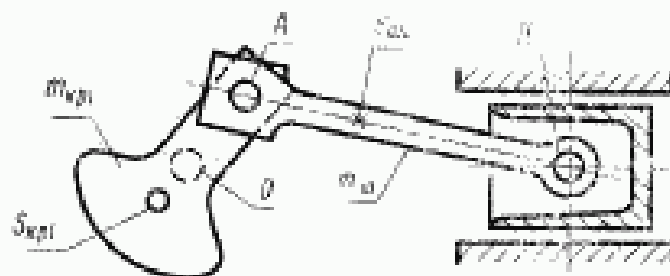
$AB_{ш i}$ — длина i -го шатуна;

$m_{ш A i}$ — часть массы $m_{ш i}$ i -го шатуна, статически приведенная к точке A кривошипа.

$$m_{ш A i} = m_{ш i} \frac{BS_{ш i}}{AB_{ш i}}; \quad (56)$$

$m_{кр i}$ — масса i -го кривошипа вместе с его корректирующей массой.

Примечание. Комплектация шатуна для определения положения его центра масс и метод этого определения должны устанавливаться в нормативно-технической документации, утвержденной в установленном порядке.



Черт. 14

Отсюда следует, что после отсоединения от коленчатого вала шатунно-поршневых групп массы $m_{кр 1}$, $m_{кр 2}$, ..., $m_{кр n}$ кривошипов могут оказаться неуравновешенными, вследствие чего динамическая балансировка коленчатого вала на балансировочном станке окажется невозможной без технологических втулок, которые должны закрепляться на шатунных шейках вала. Втулки делаются разъемными и имеют такие массы, чтобы их действие на коленчатый вал во время балансировки заменяло действие шатунно-поршневых групп.

На практике могут встретиться коленчатые валы, которые в зависимости от числа колен и их относительного положения должны балансироваться или с технологическими втулками или без них. На специальных балансировочных станках применяется электрическая компенсация, позволяющая обходиться без таких втулок.

8.2. Балансировка коленчатых валов без технологических втулок

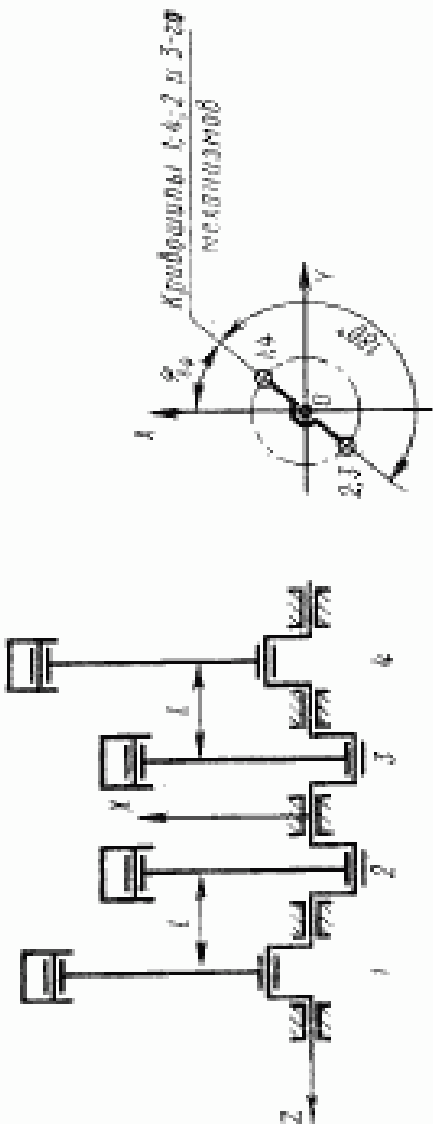
8.2.1. Во время балансировки коленчатого вала на балансировочном станке масса $m_{кр i}$ i -го кривошипа действует на коленчатый вал с силой

$$P_{кр i} = OS_{кр i} \omega_b^2 m_{кр i},$$

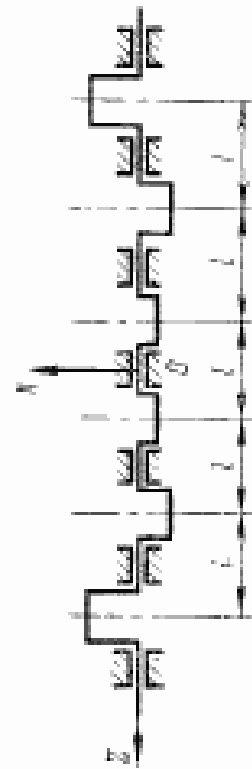
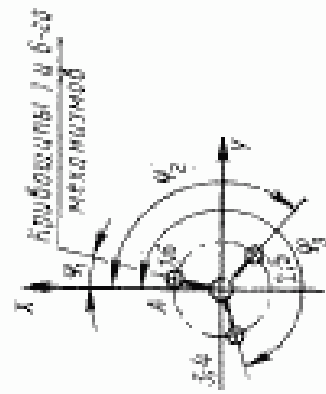
где ω_b — угловая скорость коленчатого вала во время балансировки.

Если главный вектор и главный момент системы сил $\bar{P}_{кр i}$ будут равны нулю

$$\sum_{i=1}^n \bar{P}_{кр i} = 0; \quad (57)$$



Черт. 15



Черт. 16

$$\sum_{i=1}^k M_A (\bar{P}_{кр i}) = 0, \quad (58)$$

где $M_A (\bar{P}_{кр i})$ — момент силы $\bar{P}_{кр i}$ относительно произвольного центра A приведения сил;

k — число кривошипов,

то динамическая балансировка коленчатого вала на балансировочном станке может производиться без технологических втулок.

Уравнения (57) и (58) удовлетворяются для коленчатых валов, симметричных относительно их средней плоскости (левая половина коленчатого вала является зеркальным отображением правой половины) и у которых центр системы масс $m_{кр i}$ лежит на оси вращения.

Например, для вала четырехцилиндровой машины с расположением кривошипов по схеме, показанной на черт. 15, или шестицилиндровой машины (черт. 16) условия (57) и (58) удовлетворяются. Поэтому балансировку таких валов следует производить без технологических втулок.

8.3. Балансировка коленчатых валов с технологическими втулками

Если условия (57) и (58) не выполняются, то балансировка коленчатого вала на балансировочном станке должна производиться с технологическими втулками.

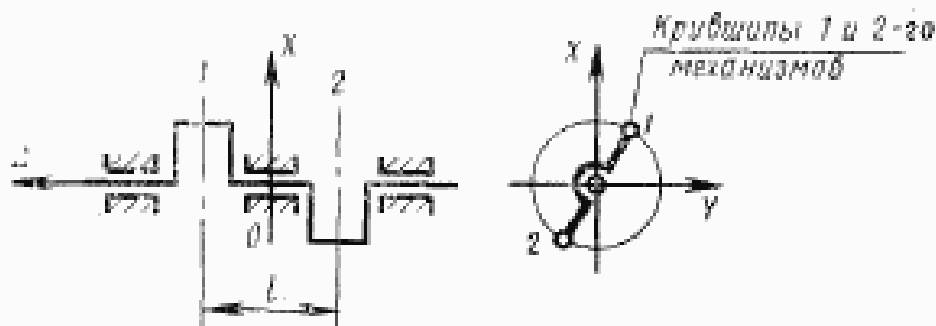
Для того, чтобы технологические втулки действовали на коленчатый вал во время балансировки так же как и шатунно-поршневые группы, необходимо равенство дисбалансов технологической втулки и соответствующего кривошипа относительно оси вращения коленчатого вала. Отсюда следует, что масса $m_{т i}$ i -й технологической втулки должна быть равна в соответствии с уравнением (55)

$$m_{т i} = m_{ш A i} = - m_{кр i} \frac{O S_{кр i}}{O A_{кр i}}, \quad (59)$$

где $O A_{кр i}$ — длина i -го кривошипа (радиус его вращения).

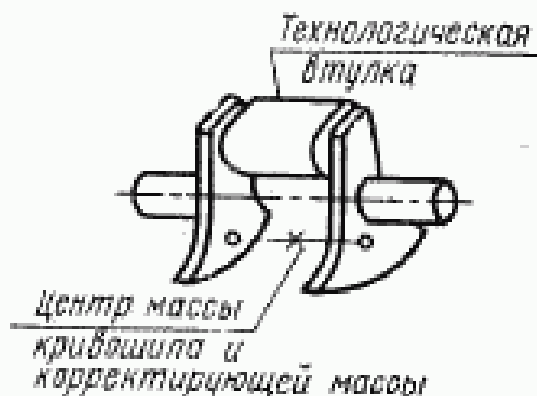
Знак минус в формуле (59) показывает, что центры масс $m_{т i}$ и $m_{кр i}$ расположены симметрично относительно оси вращения O .

Пример 1. Рассмотрим коленчатый вал двухцилиндровой машины (черт. 17).



Черт. 17

В данном случае условие (58) не выполняется, но центр массы коленчатого вала лежит на оси вращения. Перед балансировкой такого вала на балансировочном станке на каждую шатунную шейку вала необходимо надеть, как показано на черт. 18, технологическую втулку с массой $m_{тн}$, определяемой формулой (59).



Черт. 18

8.4. В некоторых случаях масса $m_{кр*i*}$ i -го кривошипа уравнивает не только шатунную массу $m_{шат*i*}$ i -го шатуна, но и учитывает действие неуравновешенных сил первого порядка, описанных далее, в п. 8.6 настоящего раздела. Это следует учитывать при определении масс технологических втулок.

Пример 2. Рассмотрим коленчатый вал четырехцилиндровой V-образной машины с кривошипами, расположенными под углом 90° , и с углом развала цилиндров, равным также 90° (черт. 19).

Будем считать заданными массы, координаты их центров и размеры звеньев 1—5.

$$\left. \begin{array}{l} m_2 = m_3; \quad m_4 = m_5; \\ AB = AC; \quad BS_2 = CS_3, \end{array} \right\} \quad (60)$$

где m_2, m_3, m_4 и m_5 — массы 2, 3, 4 и 5-го звеньев.

Очевидно, что после уравнивания вращающихся масс (черт. 19)

$$\left. \begin{array}{l} m_{2A} = m_2 \frac{BS_2}{AB}; \\ m_{3A} = m_3 \frac{CS_3}{AC}, \end{array} \right\} \quad (61)$$

дисбаланс кривошипа будет равен

$$D_1 = m_{23} OS_1 = (m_{2A} + m_{3A}) OA, \quad (62)$$

а на станину механизма будут действовать в направлении координатных осей OX и OY силы различных порядков, указанные в п. 8.6 I части настоящего раздела.

Силы первого порядка

$$\left. \begin{array}{l} P_C^I = OA\omega^2 (m_4 + m_{3C}) \cos \varphi_1; \\ P_B^I = -OA\omega^2 (m_5 + m_{2B}) \sin \varphi_1. \end{array} \right\} \quad (63)$$

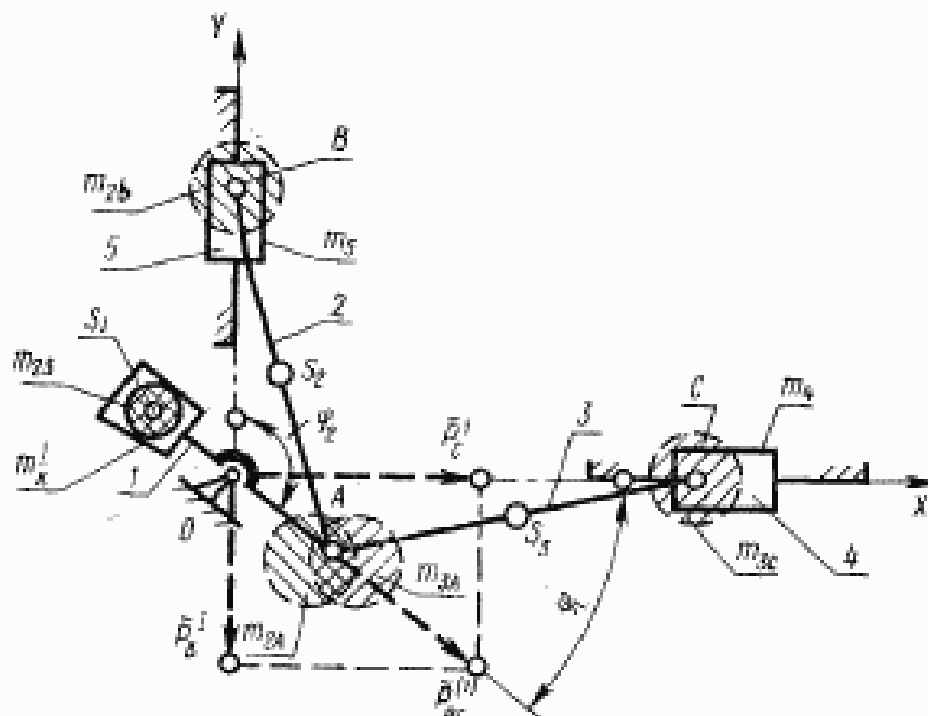
имеют равнодействующую

$$\bar{P}_{BC}^I = \bar{P}_B^I + \bar{P}_C^I, \quad (64)$$

направленную всегда по кривошипу OA , как показано на черт. 19.

Сила \bar{P}_{BC}^I может быть уравновешена путем прикрепления к кривошипу корректирующей массы m_k^I с дисбалансом

$$D^I = m_k^I OS_1 = OA(m_4 + m_{3C}). \quad (65)$$



Черт. 19

Таким образом, полный дисбаланс D кривошипа, необходимый для уравновешивания как шатунных масс m_{2A} , m_{3A} , так и сил первого порядка P_B^I , P_C^I , будет равен

$$D = D_1 + D^I. \quad (66)$$

Подставляя сюда вместо D_1 и D^I выражения (62) и (65) и принимая во внимание, что $m_{3A} + m_{3C} = m_3$, получим

$$D = (m_{2B} + m_k^I) OS_1 = OA(m_3 + m_4 + m_{2A}). \quad (67)$$

Отсюда следует, что масса одной технологической втулки для рассматриваемого коленчатого вала будет равна

$$m_T = m_3 + m_4 + m_{2A}. \quad (68)$$

8.5. О стационарном изгибе коленчатого вала

Стационарный изгиб коленчатого вала может возникать у статически сбалансированных коленчатых валов, симметричных относительно средней плоскости.

Рассмотрим коленчатый вал шестицилиндровой машины, схема которой показана на черт. 16.

Для того, чтобы неуравновешенные силы различных порядков действовали на станину машины только вдоль геометрических осей цилиндров, необходимо для каждого кривошипно-ползунного механизма выполнить условие (55). Но из черт. 16 можно видеть, что шатунные массы $m_{ш.А1}$ действуют в данном случае на коленчатый вал с силами

$$P'_{кр.1} = OA\omega^2 m_{ш.А1}, \quad (69)$$

главный вектор и главный момент которых равен нулю. По этой причине массы $m_{ш.А1}$ можно было бы в данном случае не уравновешивать корректирующими массами или противовесами. Это не изменит неуравновешенные силы, действующие на станину машины, но уменьшит массу и упростит конструкцию коленчатого вала. Этим пользуются в некоторых случаях на практике и делают коленчатые валы без противовесов.

Следует, однако, заметить, что отсутствие корректирующих масс для уравновешивания шатунных масс $m_{ш.А1}$ даже у статически сбалансированных коленчатых валов, имеющих симметрию относительно их средней плоскости, отрицательно влияет на работу многоцилиндровой машины и прежде всего на работу самого коленчатого вала. Это объясняется тем, что при отсутствии корректирующих масс или противовесов шатунные массы $m_{ш.А1}$ и массы m_{11} кривошипов действуют на коленчатый вал с силами, равными

$$P_{кр.1} = P'_{кр.1} + m_{11}OS_{11}\omega^2, \quad (70)$$

где OS_{11} — эксцентриситет массы m_{11} .

Векторы $\bar{P}_{кр.1}$ образуют две пары сил с моментами, одинаковыми по значению, но противоположными по знаку.

Для коленчатого вала, показанного на черт. 16, силы $\bar{P}_{кр.1}$, действующие на 1, 2 и 3-й кривошипы, создают пару сил с моментом

$$M_{1,2,3} = \sqrt{3} P_{кр.1,2,3} l, \quad (71)$$

где l — расстояние между геометрическими осями цилиндров.

Вектор $\bar{M}_{1,2,3}$ всегда направлен по второму кривошипу перпендикулярно его оси и вращается вместе с коленчатым валом. Аналогично, силы $\bar{P}_{кр.2}$, действующие на 4, 5 и 6-й кривошипы, приводятся к паре сил с моментом

$$M_{4,5,6} = \sqrt{3} P_{кр.4,5,6} l, \quad (72)$$

направление которого противоположно моменту $M_{1,2,3}$.

Векторы $\bar{M}_{1,2,3}$, $\bar{M}_{4,5,6}$, оставаясь постоянными по модулю, вращаются вместе с коленчатым валом и поэтому создают стационарный изгиб коленчатого вала в плоскости, перпендикулярной к 2

и 5-му кривошипам. В таком изогнутом состоянии коленчатый вал вращается.

Это явление приводит к уменьшению ресурса машины, так как способствует увеличению интенсивности и неравномерности износа коренных и шатунных подшипников машины, появлению трещин усталости на коленчатом валу и увеличению общего уровня вибрации машины.

Чтобы коленчатый вал не имел стационарного изгиба, он должен иметь корректирующие массы или противовесы для уравнивания шатунных масс $m_{ш.д.}$. Целесообразность применения таких корректирующих масс в конкретных случаях должна подкрепляться также технико-экономическими расчетами.

8.6. Особенности уравнивания в многоцилиндровых машинах неуравновешенных сил различных порядков

Будем считать, что многоцилиндровая машина состоит из одинаковых центральных кривошипно-ползунных механизмов, для которых выполняется условие (55). В этом случае на станину машины вдоль оси направляющей каждого кривошипно-ползунного механизма действует неуравновешенная сила

$$P = OA\omega^2 m \cos \varphi + OA\omega^2 mA_2 \cos 2\varphi + OA\omega^2 mA_4 \cos 4\varphi + \dots, \quad (73)$$

где A_2, A_4, \dots — числовые коэффициенты, зависящие от OA/AB , представление о которых дает следующая таблица.

OA/AB	13,5	13	14,5	15	16	17
A_2	0,291800	0,254000	0,225000	0,202000	0,167800	0,143600
A_4	-0,006200	-0,004100	-0,002800	-0,002000	-0,001200	-0,000700
A_6	0,000126	0,000069	0,000038	0,000022	0,000009	0,000004

Слагаемые выражения (73)

$$P^I = OA\omega^2 m \cos \varphi; \quad P^{II} = OA\omega^2 mA_2 \cos 2\varphi; \quad P^{IV} = OA\omega^2 mA_4 \cos 4\varphi$$

и т. д. называются соответственно силами первого, второго, четвертого и более высоких порядков в зависимости от коэффициента при φ .

Таким образом, в общем случае на станину центрального кривошипно-ползунного механизма, для которого выполнено условие (55), действует вдоль оси направляющей неуравновешенная сила P , представляющая алгебраическую сумму неуравновешенных сил различных порядков.

$$P = P^I + P^{II} + P^{IV} + P^{VI} + \dots \quad (74)$$

Эти силы можно рассматривать как проекции на направление движения ползуна некоторых вспомогательных векторов, равных по модулю

$$\left. \begin{aligned} P^{(1)} &= OA\omega^2 m; \\ P^{(2)} &= OA\omega^2 mA_2; \\ P^{(3)} &= OA\omega^2 mA_3. \end{aligned} \right\} \quad (75)$$

и образующих с осью X (черт. 15) углы

$$\varphi = \omega t; \quad 2\varphi = 2\omega t; \quad 4\varphi = 4\omega t \quad (76)$$

и, следовательно, вращающихся с угловыми скоростями ω ; 2ω ; 4ω .

Силу P нельзя уравновесить для отдельно взятого кривошипно-ползунного механизма путем прикрепления корректирующей массы или противовеса к кривошипу. Но в многоцилиндровых машинах вполне возможно достигнуть взаимного уравновешивания сил первого, второго, а в некоторых случаях и более высокого порядка при помощи простейших конструктивных средств, к которым относится выбор относительного расположения кривошипов и подбор значений поступательно движущихся масс.

Рассмотрим определение неуравновешенных сил в шестицилиндровой машине, у которой геометрические оси цилиндров и ось вращения коленчатого вала находятся в одной плоскости, а кривошипы расположены под углом 120° . Схема машины показана на черт. 20.

Вспомогательные векторы P^i , ($i=1, 2, \dots, 6$), где $P^{(i)} = OA\omega^2 m$ направляем по соответствующим кривошипам.

Проектируя эти векторы на геометрические оси цилиндров, получим неуравновешенные силы первого порядка

$$\left. \begin{aligned} P_1^i &= P_6^i = OA\omega^2 m \cos \varphi_1; \\ P_2^i &= P_5^i = OA\omega^2 m \cos (\varphi_1 + 120^\circ); \\ P_3^i &= P_4^i = OA\omega^2 m \cos (\varphi_1 + 240^\circ). \end{aligned} \right\} \quad (77)$$

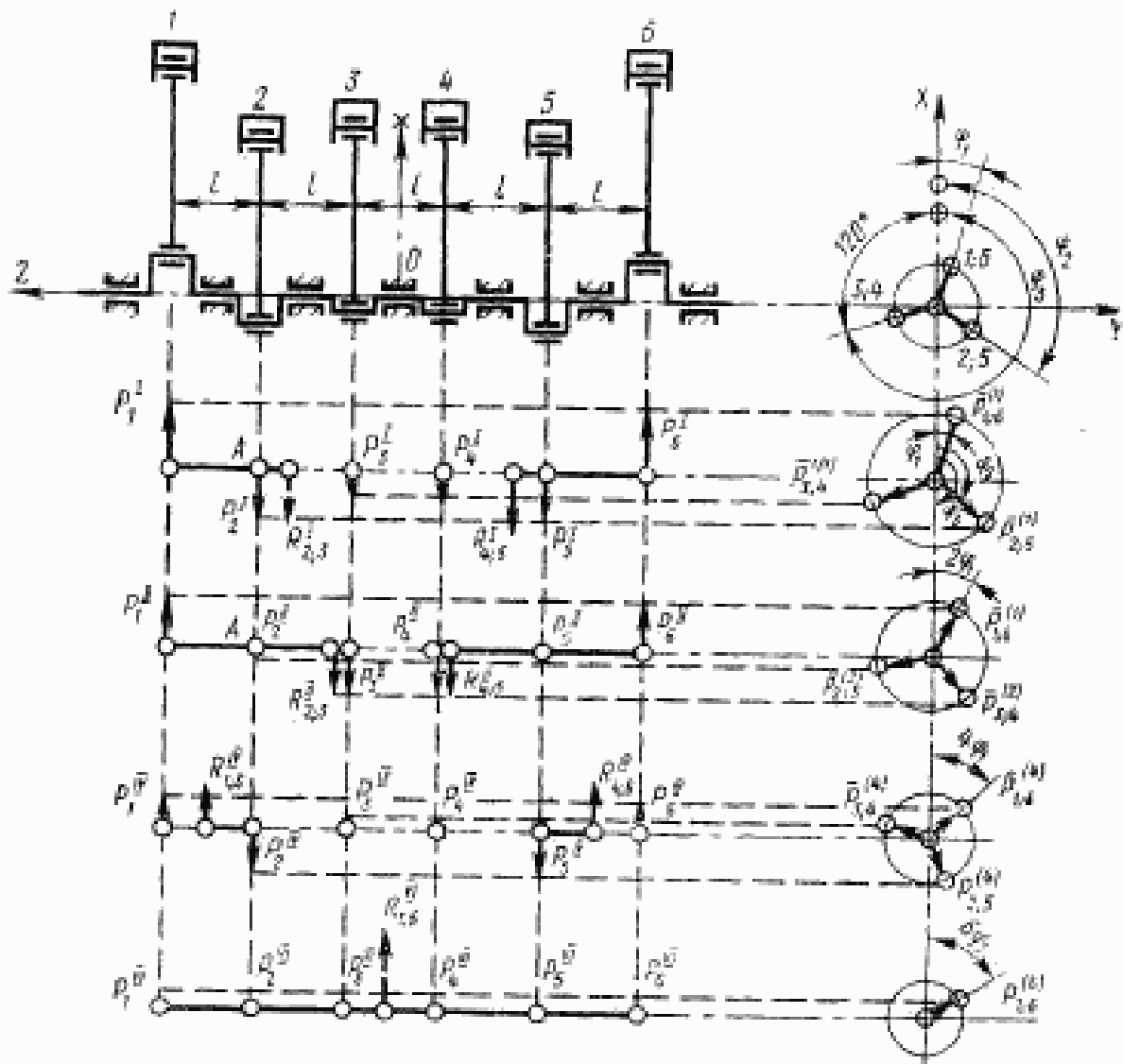
Так как равенства $P_1^i + P_2^i + P_3^i = 0$; $P_4^i + P_5^i + P_6^i = 0$ удовлетворяются тождественно при любом значении угла φ_1 , в чем легко убедиться путем подстановки в них выражений (77), то заключаем, что неуравновешенные силы первого порядка приводятся в рассматриваемой машине к двум парам сил, одинаковым по моменту, но противоположным по знаку.

Момент $M'_{1,2,3}$ пары сил, создаваемой неуравновешенными силами P_1^i , P_2^i , P_3^i равен

$$M'_{1,2,3} = P_1^i (l + a), \quad (78)$$

где a — расстояние от геометрической оси второго цилиндра до линии действия равнодействующей сил P_2^i и P_3^i .

Величину a можно определить из уравнения моментов силы P_3^i и силы $R'_{2,3}$, где $R'_{2,3}$ — равнодействующая сил P_2^i и P_3^i относительно точки A , лежащей на геометрической оси второго цилиндра (черт. 20).



Черт. 20

$$OA\omega^2 ml \cos(\varphi_1 + 240^\circ) + OA\omega^2 ma \cos \varphi_1 = 0.$$

Отсюда следует

$$a = \frac{l}{2} (1 - \sqrt{3} \operatorname{tg} \varphi_1). \quad (79)$$

Если подставить это выражение в формулу (78) и принять во внимание равенства (77), то после элементарных преобразований, получим

$$M_{1,2,3}^1 = \sqrt{3} OA\omega^2 ml \cos(\varphi_1 + 30^\circ). \quad (80)$$

Аналогично можно определить выражение для момента $M_{4,5,6}^1$ сил первого порядка, создаваемого неуравновешенными силами P_4^1, P_5^1, P_6^1 и показать, что

$$M_{4,5,6}^1 = -M_{1,2,3}^1. \quad (81)$$

Таким образом, моменты $M'_{1,2,3}$, $M'_{4,5,6}$ будут вызывать изгибные колебания коленчатого вала в плоскости, проходящей через геометрические оси цилиндров.

Для оценки неуравновешенных сил второго порядка возьмем вспомогательные векторы $P_i^{(2)}$ ($i=1, 2, \dots, 6$), где $P_i^{(2)} = OA\omega^2 mA_2$ и направим их под углом $2\varphi_i$ к геометрическим осям соответствующих цилиндров.

Так как углы $2\varphi_2 = 2\varphi_1 + 2 \cdot 120^\circ$; $2\varphi_3 = 2\varphi_1 + 4 \cdot 120^\circ$; $2\varphi_4 = 2\varphi_1 + 4 \cdot 120^\circ$; $2\varphi_5 = 2\varphi_1 + 2 \cdot 120^\circ$; $2\varphi_6 = 2\varphi_1$, то вспомогательные векторы $P_i^{(2)}$ будут попарно совпадать по фазе и направлены так, как показано на черт. 20.

Проектируя эти векторы на геометрические оси цилиндров, получим неуравновешенные силы второго порядка

$$\begin{aligned} P_1^{II} &= P_6^{II} = OA\omega^2 mA_2 \cos 2\varphi_1; \\ P_2^{II} &= P_5^{II} = OA\omega^2 mA_2 \cos (2\varphi_1 + 2 \cdot 120^\circ); \\ P_3^{II} &= P_4^{II} = OA\omega^2 mA_2 \cos (2\varphi_1 + 4 \cdot 120^\circ). \end{aligned}$$

Силы P_1^{II} , P_2^{II} , P_3^{II} приводятся к паре сил с моментом $M''_{1,2,3} = P_1^{II}(l+a)$, где a определяется из уравнения моментов сил P_3^{II} и равнодействующей сил P_2^{II} и P_3^{II} относительно центра A , лежащего на геометрической оси второго цилиндра

$$- OA\omega^2 mA_2 a \cos 2\varphi_1 - OA\omega^2 mA_2 l \cos (2\varphi_1 + 120^\circ) = 0.$$

Решая это уравнение относительно a , получим

$$a = \frac{l}{2} (1 + \sqrt{3} \operatorname{tg} \varphi_1). \quad (82)$$

После этого формулу для $M''_{1,2,3}$ можно записать в виде

$$M''_{1,2,3} = \sqrt{3} OA\omega^2 mA_2 l \cos (2\varphi_1 - 30^\circ). \quad (83)$$

Неуравновешенные силы P_4^{II} , P_5^{II} и P_6^{II} также приводятся к паре сил с моментом

$$M''_{4,5,6} = -M''_{1,2,3}. \quad (84)$$

Поэтому силы второго порядка вызывают изгибные колебания коленчатого вала в плоскости, проходящей через геометрические оси цилиндров.

Такое же действие будут производить неуравновешенные силы всех четных порядков, если только порядок силы не является кратным числу 3.

Силы, порядок которых равен $3 \cdot 2n$ ($n=1, 2, 3, 4, 5, \dots$), приводятся к равнодействующей, в чем легко убедиться, если заметить, что вспомогательные векторы $P_i^{(3 \cdot 2n)}$ образуют с геометрическими осями цилиндров углы

$$\begin{aligned} 3 \cdot 2n\varphi_2 &= 3 \cdot 2n\varphi_1 + 3 \cdot 2n \cdot 120^\circ; & 3 \cdot 2n\varphi_3 &= 3 \cdot 2n\varphi_1 + 3 \cdot 2n \cdot 240^\circ; \\ 3 \cdot 2n\varphi_4 &= 3 \cdot 2n\varphi_1 + 3 \cdot 2n \cdot 240^\circ; & 3 \cdot 2n\varphi_5 &= 3 \cdot 2n\varphi_1 + 3 \cdot 2n \cdot 120^\circ; \\ & & 3 \cdot 2n\varphi_6 &= 3 \cdot 2n\varphi_1 \end{aligned}$$

и, следовательно, совпадают по фазе. Поэтому равнодействующая неуравновешенных сил порядка $3 \cdot 2n$, равная арифметической сумме проекций векторов $\vec{P}_i^{(3 \cdot 2n)}$ на геометрические оси цилиндров будет

$$R_{1-6}^{(3 \cdot 2n)} = 6OA\omega^2 m A_{3 \cdot 2n} \cos 3 \cdot 2n\varphi_1.$$

Линия действия силы $R_{1-6}^{(3 \cdot 2n)}$ проходит через середину коленчатого вала параллельно геометрическим осям цилиндров.

8.7. Кривошипно-ползунный механизм звездообразных поршневых машин в общем случае выполнен по схеме «звезда» или «двойная звезда» с углами развала цилиндров, не равными углам прицепа шатунов $\gamma_i \neq \gamma_1 = \frac{360^\circ}{n}$, с различными приведенными массами по ступеням (здесь n — число цилиндров 5, 7, 9 и т. д.).

Жесткие требования к уровню вибрации, генерируемому звездообразными поршневыми машинами, требуют тщательного уравновешивания результирующих сил и моментов, действующих на неподвижные части машин.

Неуравновешенная сила P_{ij} поступательно движущейся массы в кривошипно-ползунном механизме является периодической функцией α — угла поворота коленчатого вала (черт. 21), поэтому в общем случае ее можно записать

$$P_{ij} = \sum_{k=1}^{k=\infty} [A_{jk} \cos(k\alpha) + B_{jk} \sin(k\alpha)],$$

где k — порядок гармоники;

A_{jk} и B_{jk} — амплитуды гармоник k -го порядка, пропорциональные произведению $m_{jk} R \omega_k^2$ поступательно движущейся в цилиндре массы, радиусу кривошипа и квадрату угловой скорости вращения коленчатого вала.

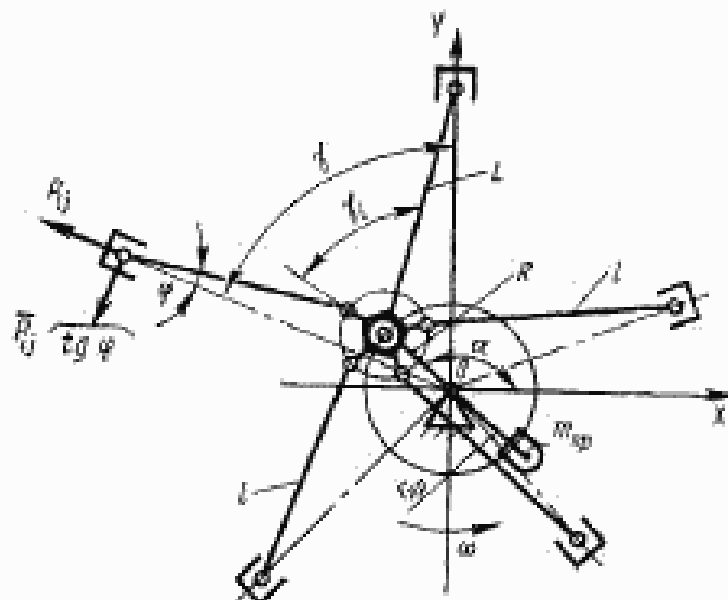
Сила бокового давления $P_{ij} \operatorname{tg} \varphi$ обусловлена в кривошипно-ползунном механизме совместным действием неуравновешенных сил и сил давления газа и так же как и сила инерции действует на неподвижные части машины. Принимая за центр приведения сил неподвижную точку O коленчатого вала, имеем следующие результирующие силы и моменты.

1) Неуравновешенную силу вращающихся масс $P_{вр}$, постоянную по значению и вращающуюся в плоскости, перпендикулярной оси коленчатого вала, с угловой скоростью ω . Линия действия этой силы совпадает с направлением кривошипа в любой момент времени.

$$P_{вр} = R\omega^2 m_{вк}.$$

2) Суммарную неуравновешенную силу ΣP_j , поступательно движущихся масс. Эта сила, изменяясь по значению и направлению, вращается в плоскости, перпендикулярной оси коленчатого вала, в направлении вращения кривошипа и для любого угла α

$$\Sigma P_j = \sum_{j=1}^{j=n} P_{ij}$$



Черт. 21

3) Суммарный момент ΣM_j , обусловленный действием боковых составляющих неуравновешенных сил и давления газов. Значение этого момента периодически меняется в зависимости от угла α , а его вектор направлен по оси коленчатого вала

$$\Sigma M_j = \sum_{j=1}^{j=n} M_{ij} + \sum_{j=1}^{j=n} M_{ix}$$

Неуравновешенные силы вращающихся масс полностью уравновешиваются двумя противовесами, расположенными на продолжении кривошипа

$$\Sigma P_{cp} = r m_{cp} \omega^2,$$

где m_{cp} — масса противовеса;

r — расстояние до центра массы противовеса от оси O .

В звездообразных поршневых машинах практическое значение имеет уравновешивание суммарных неуравновешенных сил 1 и

2-го порядков. Вектор суммарной силы 1-го порядка $\Sigma \vec{P}_j^{(1)} = \sum_{j=1}^n \vec{P}_{ij}^{(1)}$,

в общем случае изменяясь по модулю и направлению, описывает своим концом эллипс с осями, смещенными относительно координат X, Y на угол Θ , и вращается в направлении вращения криво-

эллипсы, описываемые векторами неуравновешенных сил любого k -го порядка вырождаются в окружности. При этом суммарные силы 1 и 2-го порядков уравниваются полностью.

В двойной звезде неуравновешенные силы уравниваются аналогичным образом для каждой звезды отдельно. Гармоническая составляющая суммарного момента 1-го порядка $\Sigma M_1^{(1)}$, в принципе, уравнивается при помощи маятникового противовеса, устанавливаемого около опор. Однако этот способ на практике не применяется из-за сложности и значительного увеличения габаритов машины. Поэтому суммарные моменты всех порядков звездообразных поршневых машин остаются неуравновешенными.

В частном случае, при $\gamma_{12} \approx \gamma_1 \approx i \frac{360^\circ}{n}$ и выравненных давлениях газа по ступеням суммарный момент неуравновешенных сил всех порядков равен нулю.

Раздел 9. УРАВНОВЕШИВАНИЕ ДЕЗАКСИАЛЬНЫХ ПРИВОДОВ ВОЗВРАТНО-ПОСТУПАТЕЛЬНОГО ДЕЙСТВИЯ

9.1. Во время движения приводов возвратно-поступательного действия (например, режущих аппаратов косилок, жаток, зернокомбайнов, силосоуборочных и кукурузоуборочных комбайнов и др.) возникают неуравновешенные силы, которые вызывают дополнительное динамическое нагружение опор, вибрацию рамы, снижают долговечность и надежность режущих аппаратов, понижают качество технологического процесса, ухудшают условия работы водителей.

Осуществить на практике полное уравнивание механизмов возвратно-поступательного действия не всегда удается в силу сложности конструктивного выполнения как показано в пп. 9.2 и 9.3 настоящего раздела. Поэтому в большинстве случаев неуравновешенные силы компенсируются лишь частично.

9.2. Компенсация неуравновешенных сил вращающихся масс

Неуравновешенная сила вращающихся масс на кривошипе равна (черт. 23)

$$P_{вр} = m_{вр} R \omega^2; \quad (86)$$

$$m_{вр} = m_{кр} \frac{l}{R} + m_{ш} \frac{c}{L}, \quad (87)$$

где $m_{вр}$ — статически приведенная к пальцу кривошипа масса вращающихся элементов;

$m_{кр}$ — масса кривошипа;

$m_{ш}$ — масса шатуна;

R — радиус кривошипа;

L — длина шатуна;

l — расстояние от шарнира A до центра массы кривошипа;

e — расстояние от шарнира у поступательно движущейся массы до центра массы шатуна;

ω — угловая скорость вращения кривошипа (для сельскохозяйственных машин можно принять $\omega = \text{const}$).

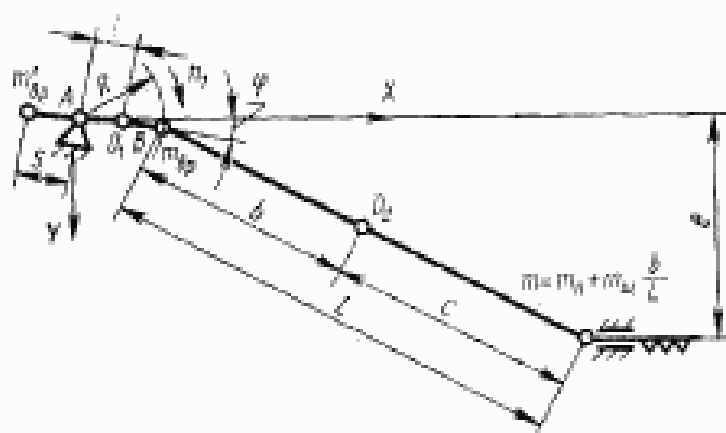
Для компенсации неуравновешенных сил вращающихся масс устанавливают противовес массой $m'_{\text{вп}}$ на расстоянии S , определяемом уравнением

$$m'_{\text{вп}} S = - \left(m_{\text{кр}} l + m_{\text{ш}} \frac{R}{L} e \right). \quad (88)$$

Обычно $S = R$, тогда

$$m'_{\text{вп}} = - \left(m_{\text{кр}} \frac{l}{R} + m_{\text{ш}} \frac{e}{L} \right). \quad (89)$$

В этом случае остаются неуравновешенные силы поступательно движущихся масс звеньев и момент этих сил относительно оси, перпендикулярной плоскости движения привода.



Черт. 23

9.3. Компенсация неуравновешенных сил поступательно движущихся масс

Неуравновешенные силы поступательно движущейся массы (например, ножа режущих аппаратов косилок, жаток и т. п. сельскохозяйственных машин) (черт. 23) выражаются с достаточной точностью уравнением

$$P_n = m R \omega^2 (\cos \varphi + j \sin \varphi), \quad (90)$$

где $m = m_{\text{ш}} + m_{\text{кр}} b/L$;

$m_{\text{ш}}$ — поступательно движущаяся масса;

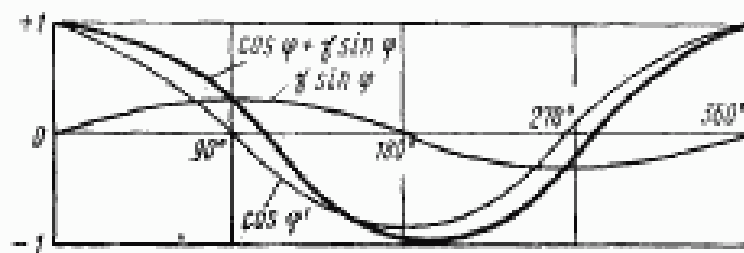
$m_{\text{кр}} b/L$ — часть массы шатуна $m_{\text{ш}}$, приведенная к шарниру O поступательно движущейся массы;

$\varphi = \omega t$ — угол поворота кривошипа;

$$\gamma = \frac{e}{L} \left(1 + 0,5 \frac{e^2}{L^2} \right); \quad \omega = \text{const};$$

e/L — коэффициент дезаксальности.

На черт. 24 представлен характер изменения неуравновешенной силы поступательно движущейся массы за один поворот кривошипа, когда $\frac{e}{L} = 0,3$ (для коснлочных аппаратов).



Черт. 24

Положив $\gamma = \text{tg} \psi$, из уравнения (90) получим

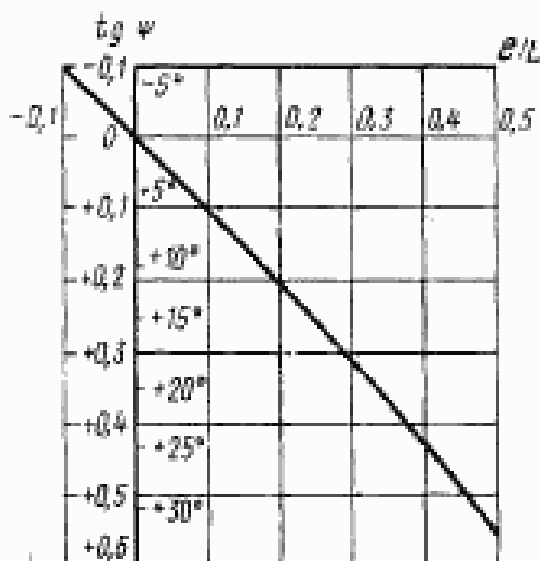
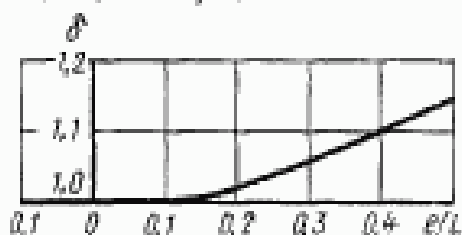
$$\frac{P_n}{mR\omega^2} = \delta \cos(\varphi - \psi), \quad (91)$$

где ψ — угол, показанный на черт. 27;

$\delta = \sqrt{1 + \gamma^2}$ — фактор увеличения неуравновешенных сил из-за дезаксиала;

$mR\omega^2$ — неуравновешенная сила, которая не должна меняться при равномерном вращении кривошипа.

На черт. 25 изображены графики зависимости δ и $\text{tg} \psi$ от коэффициента дезаксиальности e/L .



Черт. 25

Верхний график показывает, во сколько раз максимальная неуравновешенная сила поступательно движущихся масс больше расчетной величины $mR\omega^2$ при отсутствии дезаксиала. (Так, для $e/L=0,3$ это превышение составляет 1,048, т. е. 4,8%).

Для компенсации неуравновешенные силы P_n поступательно движущейся массы m могут использоваться два способа.

9.3.1. Компенсирующая масса устанавливается под углом 180° к пальцу кривошипа (черт. 23).

Обозначим через m_k компенсирующую массу, превышающую статически приведенную к пальцу кривошипа массу вращающихся элементов $m_{сп}$.

Вводя m_k/m , можно написать составляющие неуравновешенной силы по осям X и Y (черт. 23).

$$P_x = mR\omega^2 \left[\left(1 - \frac{m_k}{m} \right) \cos \varphi + \gamma \sin \varphi \right];$$

$$P_y = - \frac{m_k}{m} mR\omega^2 \sin \varphi.$$

Результирующая неуравновешенная сила

$$P = \sqrt{P_x^2 + P_y^2}. \quad (92)$$

Откуда после ряда преобразований получим

$$\left(\frac{P}{mR\omega^2} \right)^2 = 0,5(1 + \gamma^2) - \frac{m_k}{m} \left(1 - \frac{m_k}{m} \right) +$$

$$+ \left[0,5(1 - \gamma^2) - \frac{m_k}{m} \right] \cos 2\varphi + \gamma \left(1 - \frac{m_k}{m} \right) \sin 2\varphi. \quad (93)$$

Максимальное значение неуравновешенной силы определяется из уравнения

$$\left(\frac{P_{\max}}{mR\omega^2} \right)^2 = 0,5\delta^2 - \frac{m_k}{m} \left(1 - \frac{m_k}{m} \right) + \delta \sqrt{0,25\delta^2 - \frac{m_k}{m} \left(1 - \frac{m_k}{m} \right)}. \quad (94)$$

При $m_k/m=0,5$ величина $m_k/m(1-m_k/m)=0,25$ имеет максимум, а P_{\max} будет наименьшей. Обозначим это минимальное значение P_{\max} через P_0 , тогда

$$P_0 = 0,5mR\omega^2 \sqrt{1 + 2\gamma(\gamma + \delta)}. \quad (95)$$

Для $e/L=0,3$ $P_0=0,680 mR\omega^2$.

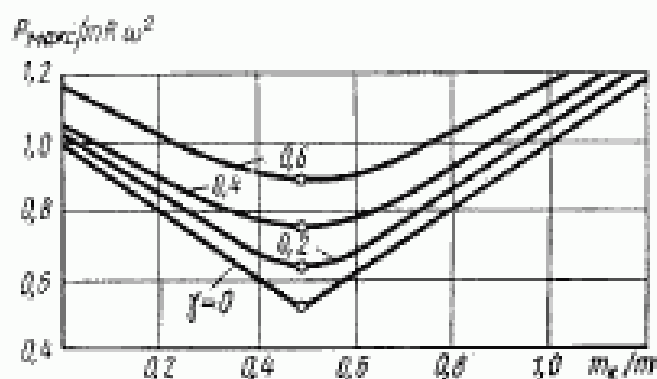
Наименьшего значения максимальная остаточная неуравновешенная сила для дезаксиальных кривошипно-ползунных механизмов с расположением массы m_k под углом 180° к пальцу кривошипа достигает при $\frac{m_k}{m} = 0,5$, о чем свидетельствуют графики, приведенные на черт. 26.

9.3.2. Компенсирующая масса m_k устанавливается под углом $180^\circ - \psi$ (черт. 27).

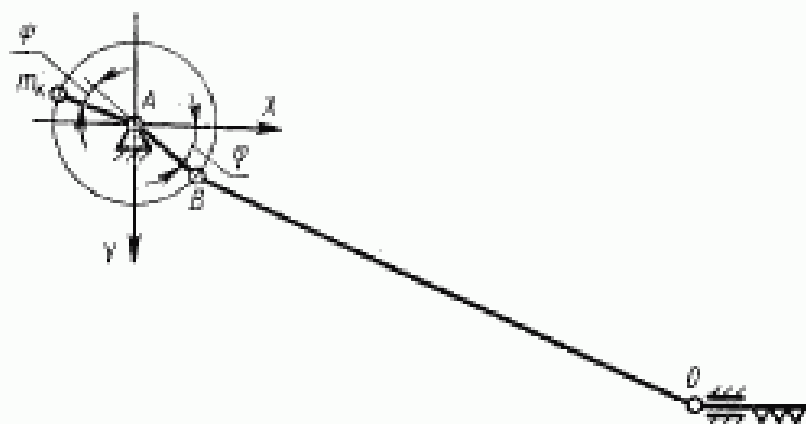
В этом случае неуравновешенная сила будет состоять из следующих компонент:

$$P_x = \left(\delta - \frac{m_k}{m} \right) m R \omega^2 \cos (\varphi - \psi); \quad (96)$$

$$P_y = \frac{m_k}{m} m R \omega^2 \sin (\varphi - \psi).$$



Черт. 26



Черт. 27

Результирующая неуравновешенная сила

$$P = \sqrt{P_x^2 + P_y^2}.$$

Откуда, после ряда преобразований, получим

$$\left(\frac{P}{m R \omega^2} \right)^2 = 0,5\delta^2 - \frac{m_k}{m} \delta + \left(\frac{m_k}{m} \right)^2 \pm \left(0,5\delta^2 - \frac{m_k}{m} \delta \right) \cos 2 (\varphi - \psi).$$

Максимальное значение неуравновешенной силы определяется из уравнения

$$\left(\frac{P_{\max}}{m R \omega^2} \right)^2 = 0,5\delta^2 - \frac{m_k}{m} \delta + \left(\frac{m_k}{m} \right)^2 \pm \left(0,5\delta^2 - \frac{m_k}{m} \delta \right). \quad (97)$$

Для $m_k/m \leq 0,5\delta$ $P_{\max} = (\delta - m_k/m) m R \omega^2$

Для $m_k/m \geq 0,5\delta$ $P_{\max} = \frac{m_k}{m} m R \omega^2.$

При $m_k/m=0,5$ и $e/L=0,3$, как это имело место для случая 9.3.1, получаем согласно уравнению (97)

$$P_0 = 0,548mR\omega^2.$$

Рассматривая уравнение (97), можно заметить, что при увеличении корректирующей массы до $m_k/m=0,56$ и том же значении $e/L=0,3$, можно получить наименьшее максимальное значение неуравновешенной массы

$$P_0 = 0,524mR\omega^2.$$

Следовательно, при корректирующей массе m_k , устанавливаемой под углом Ψ , неуравновешенная сила поступательно движущихся масс значительно меньше, чем при установке ее под углом 180° по отношению к пальцу кривошипа. Для конкретных условий $m_k/m=0,5$, $e/L=0,3$ остаточная неуравновешенная сила уменьшается на 19%, а при $m_k/m=0,56$ даже на 23%.

9.4. Компенсация неуравновешенных сил вращающихся и поступательно движущихся масс

Можно одновременно уменьшать неуравновешенные силы вращающихся и поступательно движущихся масс, заменив корректирующие массы $m_{вр}^1$ и m_k одной уравнивающей массой $m_{ур}$, которая располагается между компенсирующими массами $m_{вр}^1$ и m_k под некоторым углом $180^\circ - \xi$ к пальцу кривошипа (между компенсирующими массами $m_{вр}^1$ и m_k) и определяется по формуле

$$m_{ур} = \sqrt{\left(m_k \cos \psi + m_{вр} \frac{e}{R} + m_{ш} \frac{e}{L}\right)^2 + (m_k \sin \psi)^2}. \quad (98)$$

Положение массы $m_{ур}$ определяется углом

$$\xi = \arctg \frac{\tau}{\frac{1}{\xi} + \frac{m_{вр}}{m_k}}, \quad (99)$$

где $\tau = \frac{e}{L} \left[1 + 0,5 \left(\frac{e}{L}\right)^2\right]$; $\xi = \sqrt{1 + \tau^2}$.

9.5. Рекомендуемый порядок расчета допустимой неуравновешенной силы кривошипно-ползунных дезаксиальных приводов сельхозмашин.

Метод предусматривает следующее.

9.5.1. Определение неуравновешенной силы вращающихся масс $P_{вр}$ согласно п. 9.2 настоящего раздела.

9.5.2. Определение максимального значения неуравновешенной силы поступательно движущихся масс $P_{п}$ производится по п. 9.3 настоящего раздела.

9.5.3. Подсчет массы $m_{ур}$, уравнивающей одновременно неуравновешенные силы вращающихся и поступательно движущихся масс, и угла расположения массы $m_{ур}$ относительно кривошипа согласно п. 9.4 настоящего раздела.

Фактор δ увеличения неуравновешенных сил можно определить по верхнему графику, а $\gamma = \operatorname{tg} \Psi$ — по нижнему графику черт. 25.

Этим методом можно компенсировать до 60% неуравновешенной силы в механизмах возвратно-поступательного действия.

Раздел 10. СИСТЕМА «РОТОР — ОПОРЫ»

10.1. Рассмотрим межопорный ротор в виде массивного тонкого диска массы $m_{\text{рот}}$, насаженного на упругий вал пренебрежимо малой массы, с коэффициентом жесткости $C_{\text{рот}}$, который вращается с низкой угловой скоростью вращения ω без трения на упругих опорах A и B , с коэффициентом жесткости $C_{\text{опА}}$ и $C_{\text{опВ}}$.

Допустим, что ротор имеет вертикальную ось вращения или, что он работает в условиях невесомости. В этом случае подшипники ротора под воздействием дисбалансов будут работать по третьему режиму нагружения с $K_{A,B} > 1,4$.

Пусть диск имеет удельный дисбаланс $e_{\text{ст}}$. При вращении с угловой скоростью ω возникает неуравновешенная сила, которая вызовет у вала динамический прогиб y и будет деформировать опоры на величины $\delta_{\text{опА}}$ и $\delta_{\text{опВ}}$. В результате этого ротор станет вращаться вокруг оси бочкообразной поверхности вращения, которую за каждый оборот ротора будет описывать его упругая линия, имеющая динамический прогиб (черт. 28). Влияние момента инерции диска и масляной пленки в подшипниках здесь не рассматривается.

Для реального упругого ротора на упругих опорах эта ось будет являться осью вращения ротора. В общем случае деформации опор A и B будут разные, что приведет к различным площадям оснований бочкообразной поверхности вращения. Если опоры не изотропны, то основания «бочек» вместо окружности будут иметь иную форму. Для упрощения выкладок будем считать, что деформации опор равны, т. е. $\delta_{\text{опА}} = \delta_{\text{опВ}} = \delta_{\text{оп}}$, а $C_{\text{опА}} + C_{\text{опВ}} = C_{\text{оп}}$.

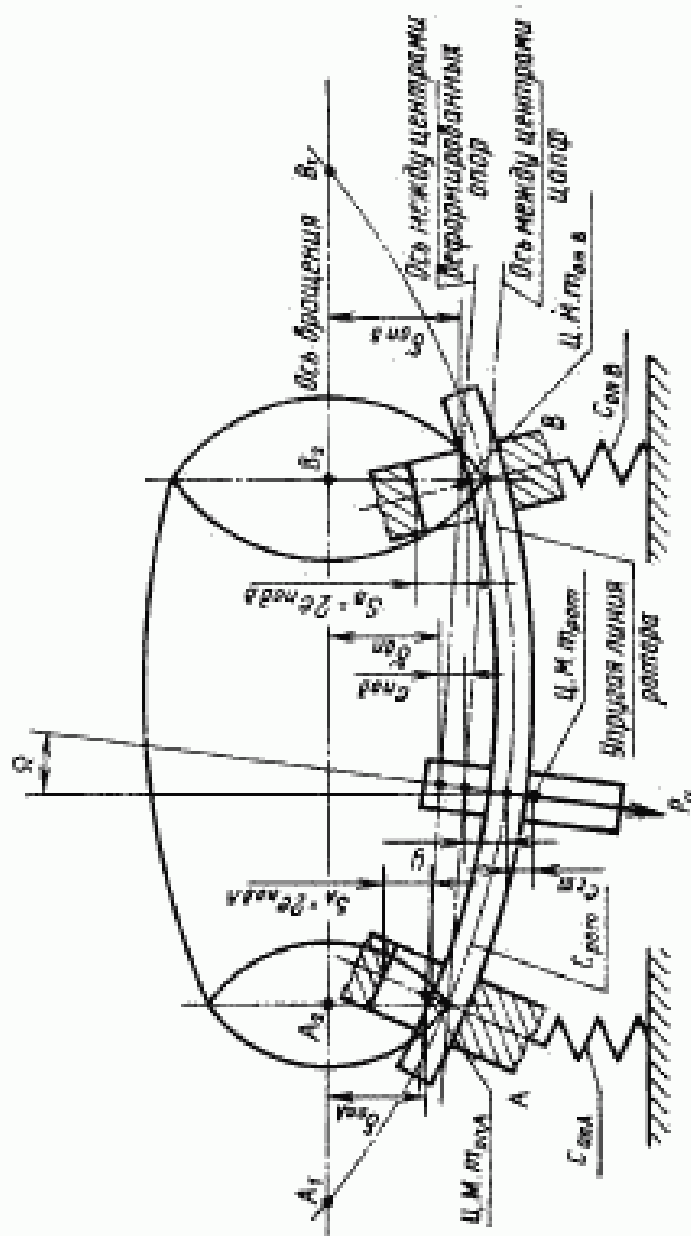
10.2. При статической неуравновешенности ротора, работающего при третьем режиме нагружения подшипников ($K > 1,4$), радиальные зазоры $S_{A,B}$ подшипников в опорах A и B увеличат радиус вращения центра масс опор на величину

$$e_{\text{под}} = \frac{S}{2} \approx \frac{S_A + S_B}{4}.$$

Максимальная неуравновешенная сила, развиваемая массой $m_{\text{рот}}$ ротора при вращении с угловой скоростью ω , вызовет динамический прогиб y ротора (черт. 28).

$$m_{\text{рот}} \omega^2 (y + \delta_{\text{оп}} + e_{\text{ст}} + e_{\text{под}}) = y C_{\text{рот}}. \quad (100)$$

Со стороны опор действует восстанавливающая сила $\delta_{\text{оп}} C_{\text{оп}} = m_{\text{оп}} \delta_{\text{оп}} \omega^2$, состоящая из реакции опор $\delta_{\text{оп}} C_{\text{оп}}$ и неуравновешенной силы приведенных масс $m_{\text{оп}} \approx m_{\text{опА}} + m_{\text{опВ}}$ опор, вращающихся



Черт. 28

ся с той же угловой скоростью ω на радиусе, равном деформации $\delta_{оп}$ опор (черт. 28)

$$m_{рот}\omega^2(y + \delta_{оп} + e_{ст} + e_{пиз}) + m_{оп}\omega^2\delta_{оп} = \delta_{оп}C_{оп}. \quad (101)$$

Массы опор $m_{опА}$ и $m_{опВ}$ можно определить расчетом или экспериментально по измеренной тензометром собственной частоте свободных колебаний опор A и B после удара по ним.

Из (100) и (101) находим

$$\delta_{оп} = y \frac{C_{рот}}{C_{оп} - m_{оп}\omega^2}. \quad (102)$$

Подставив (102) в (100), получим

$$y = \frac{e_{ст} + e_{пиз}}{\left(\frac{\omega_{кр}}{\omega}\right)^2 - \left(\frac{C_{оп} - m_{оп}\omega^2 + C_{рот}}{C_{оп} - m_{оп}\omega^2}\right)}, \quad (103)$$

где $\omega_{кр}^2 = \frac{C_{рот}}{m_{рот}};$ (104)

$\omega_{кр}$ — критическая угловая скорость вращения упругого ротора при изгибе на абсолютно жестких опорах.

Аналогично может быть записана и критическая угловая скорость опор $\omega_{оп\ кр}^2 = \frac{C_{оп}}{m_{оп}}$.

При равенстве нулю знаменателя выражения (103) в системе возникает резонанс по изгибу ротора. Такое возможно, когда угловая скорость ω вращения ротора станет равной резонансной угловой скорости $\omega_{рез}$ вращения ротора системы «ротор — опоры», т. е. при

$$\omega_{рез}^2 = \frac{\omega_{кр}^2}{1 + \frac{C_{рот}}{C_{оп} - m_{оп}\omega^2}}. \quad (105)$$

В формуле (102) $C_{оп} - m_{оп}\omega^2 = C'_{оп}$ зависящее от угловой скорости вращения ротора, называется коэффициентом динамической жесткости опор (без учета влияния масляной пленки), а выражение $\frac{C_{рот}C'_{оп}}{C'_{оп} + C_{рот}}$ — коэффициентом динамической жесткости системы «ротор — опоры», зависящим от угловой скорости вращения ротора.

Если пренебречь в коэффициенте динамической жесткости опор слагаемым $m_{оп}\omega^2$, то получим обычное выражение для коэффициента жесткости C системы

$$\frac{1}{C} = \frac{1}{C_{рот}} + \frac{1}{C_{оп}} \quad \text{или} \quad C = \frac{C_{рот}C_{оп}}{C_{рот} + C_{оп}}.$$

Из (105) следует, что

$$\omega_{рез}^2 = \frac{C_{оп} + C_{рот} \left(1 + \frac{m_{оп}}{m_{рот}}\right) \pm \sqrt{\left[C_{оп} + C_{рот} \left(1 + \frac{m_{оп}}{m_{рот}}\right)\right]^2 - 4C_{рот}C_{оп} \frac{m_{оп}}{m_{рот}}}}{2m_{оп}}, \quad (106)$$

т. е. существуют две действительные резонансные угловые скорости для рассматриваемой системы «ротор — опоры».

Резонансная частота системы «ротор — опоры».

$$f_{рез} = \frac{\omega_{рез}}{2\pi}. \quad (107)$$

Из (106) видно, что, изменяя жесткости опор можно влиять на резонансную частоту системы «ротор — опоры», сдвигая ее в нужную сторону.

Если ротор работает при первом режиме нагружения подшипников ($K < 0,6$), то смещения $e_{под}$ не будет и

$$y = \frac{e_{ст}}{\left(\frac{\omega_{кр}}{\omega}\right)^2 - 1 - \frac{C_{рот}}{C_{оп} - m_{оп}\omega^2}}. \quad (108)$$

10.2.1. Таким образом, реальные роторы под воздействием дисбалансов при вращении деформируются, вследствие чего возрастает эксцентриситет неуравновешенной массы, что увеличивает деформацию, а, следовательно, и колебания опор. Это явление называется «индуктированным дисбалансом». Следовательно, для хорошей балансировки реального ротора, надлежит добиться совмещения главной центральной оси инерции ротора с осью ротора, чтобы избежать в нем моментов и внутренних напряжений, которые зависят от квадрата частоты вращения ротора. Это чаще всего заставляет проводить отдельно балансировку составных частей реального ротора до сборки и балансировать собранный ротор в трех и более плоскостях коррекции.

Если реальный ротор должен работать в широком диапазоне частот вращения, то остаточный дисбаланс в плоскостях коррекции будет зависеть от ω .

10.3. Из (105), (106) и (108) следует, что:

10.3.1. При $C_{оп} \rightarrow \infty$ (абсолютно жесткие опоры) и $\omega \ll \omega_{рез}$ упругая деформация y ротора минимальна. Как видно из формулы (108), в этом случае $\omega_{рез} \rightarrow \omega_{кр}$. Упругая линия ротора изогнута по первой форме (см. черт. 28 и п. 10.11.3). Если подшипники работают по третьему режиму нагружения (п. 7), то точки A и B совпадают с A_3 и B_3 , а продолжения изогнутой упругой ли-

нии AB пересекут ось вращения системы «ротор — опоры» за опорами A и B ротора. Ось вращения системы «ротор — опоры» с $C_{оп} \rightarrow \infty$ при третьем режиме нагружения подшипников проходит через центры вкладышей подшипников скольжения или центры дорожек качения неподвижных (установленных в корпусе) колец подшипников качения.

10.3.2. При горизонтальной оси вращения в поле тяготения, если подшипники ротора с $C_{оп} \rightarrow \infty$ работают на $\omega < \omega_{рез1}$ по первому режиму нагружения, то ось вращения системы «ротор — опоры» проходит через центры цапф ротора в плоскостях опор скольжения или центры беговых дорожек колец подшипников качения, вращающихся вместе с ротором. В этих же центрах дорожек или цапф будут находиться и узлы A_1 и B_2 (точки пересечения с осью вращения системы «ротор — опоры») упругой линии ротора, изогнутой по первой форме.

10.3.3. По мере уменьшения $C_{оп}$ расстояние между точками A_1 и B_2 пересечения (узлами), изогнутой по первой форме упругой линии ротора с осью вращения системы «ротор — опоры» возрастает, теоретически достигая ∞ при $C_{оп} = 0$ (ротор практически без опор). Одновременно $\omega_{рез}$ системы «ротор — опоры» уменьшается, как это видно из формулы (106).

10.3.4. Динамический прогиб y ротора и деформация опор $\delta_{оп}$ с ростом ω возрастают (формулы 106 и 108) теоретически достигая ∞ при $\omega = \omega_{рез1}$ (что может привести к поломке вала или опор), а при дальнейшем возрастании ω , y и $\delta_{оп}$ неоднократно меняют свой знак и устремляются к $-\delta_{ст}$. При этом центр масс вращающегося ротора приближается к оси ротора. Это явление называется самоцентрированием массы.

Из рассмотренного следует, что, если бы в реальном роторе $e_{ст} = 0$, динамическое воздействие было бы равно нулю, если не учитывать прогибов от силы тяжести или радиальных нагрузок (зубчатых колес, ремней и т. п.).

10.4. Постоянно действующие поперечные силы, например, от зубчатых зацеплений, ремней и т. п. также влияют на резонансные угловые скорости системы «ротор — опоры».

Изменение первой резонансной угловой скорости системы «ротор — опоры» от действия поперечной силы Q , характеризуется коэффициентом

$$K_Q = \frac{1}{\sqrt{1 + \frac{2,31}{\frac{a}{L} \left(1 + \frac{a}{L}\right)} \left(\frac{Q}{L}\right)^2}},$$

где a — расстояние от опоры A до силы Q , причем $\omega_{рез1Q} = \omega_{рез1} K_Q$.

10.5. Влияние постоянно действующей продольной силы может быть учтено коэффициентом

$$K_P = \sqrt{1 \pm \frac{P}{P_{кр}}},$$

так что $\omega_{рез1P} = \omega_{рез1} K_P$,

где $P_{кр}$ — критическая сила продольного изгиба в плоскости изгиба; при растягивающей силе берется знак плюс, при сжимающей — минус.

10.6. На значение $\omega_{рез}$ сказывается также момент инерции ротора, т. е. моменты, вызванные поворотом (см. угол Ω на черт. 28) отдельных масс, насаженных на вал, вследствие его изгиба. Эти влияния для особо точных роторов требуют специального рассмотрения.

10.7. В реальных условиях у ротора имеется обычно динамическая (а не статическая) неуравновешенность; опоры имеют различные коэффициенты жесткости $C_{опл} \neq C_{опв}$, следовательно, $\delta_{опл} \neq \delta_{опв}$ и различные радиальные зазоры в подшипниках $S_A \neq S_B$. Это приводит к возникновению маятниковых колебаний цапф в подшипниках, резонансные частоты которых различны для обоих подшипников и не равны резонансной частоте системы «ротор — опоры».

При первом режиме нагружения подшипников угловая скорость вращения центра масс ротора не равна угловой скорости вращения упругой линии ротора. Кроме того, жесткость ротора может быть неанзотропна также как и жесткости опор; он может быть несимметричным в разных направлениях и т. д.

Таким образом, картина колебаний неуравновешенного вращающегося ротора резко усложняется. Трение и демпфирование также вносят свои искажения. Практически в каждом отдельном случае требуются специальные исследования.

10.8. Резонансная угловая скорость $\omega_{рез1}$ системы «ротор — опоры» может быть определена и экспериментально, например, при помощи тензометра, укрепленного вдоль оси ротора, установленного на своих опорах. Записанная по показаниям тензометра частота затухающих колебаний ротора, возникающих после удара по последнему, будет соответствовать первой резонансной угловой скорости вращения ротора системы «ротор — опоры». Критическая угловая скорость $\omega_{кр1}$ собственно ротора может быть определена таким же путем, если ротор установлен на очень жесткие опоры.

Известные методы определения коэффициента жесткости ротора $C_{рот}$ и коэффициентов жесткостей опор $C_{оп}$ «продавливанием» здесь не рассматриваются.

10.9. Рассмотренный в пп. 10.2, 10.3 случай с одной сосредоточенной массой на гибком валу малой массы является упрощен-

ным, но самым опасным частным случаем. В реальных системах с распределенной массой эксцентриситет ее изменяется вдоль оси Z ротора по какому-то закону $e(z)$. Динамический прогиб y ротора по формулам (103) или (108) зависит от функции распределения начального эксцентриситета $e_{\text{нач}}(z)$ вдоль ротора и законов изменения линейной жесткости ротора $E_0(z)$, $I_0(z)$ и его линейной массы $m_0(z)$. Подробнее этот вопрос рассмотрен в разд. 11.

Динамический прогиб ротора может быть уменьшен введением корректирующих масс в плоскости коррекции, если они не совпадают с плоскостями опор. Изменяя местоположение плоскостей коррекции конкретного ротора, их число и значения корректирующих масс, можно свести динамический прогиб к минимуму. Лишь в том случае, когда корректирующие дисбалансы располагаются вдоль ротора по тому же закону, что и локальные начальные дисбалансы, но под углом 180° к ним, динамический прогиб ротора может быть сведен к нулю.

Следует заметить, что функция начального эксцентриситета $e_{\text{нач}}(z)$ зависит от конструктивного решения ротора, от принятого технологического процесса его изготовления и культуры производства.

10.10. При третьем режиме нагружения подшипников ротора со статической неуравновешенностью (худший случай) смещение его центра масс при дорезонансной угловой скорости вращения ω определяется (черт. 28) суммой динамического прогиба y , деформации опор $\delta_{\text{оп}}$, удельного дисбаланса $e_{\text{ст}}$ и половиной радиального зазора в подшипниках

$$e_{\text{под}} = \frac{S_{\text{под}}}{2}, \text{ т. е.}$$

$$e_y = y + \delta_{\text{оп}} + e_{\text{ст}} + e_{\text{под}}.$$

Начальное суммарное смещение центра масс на дорезонансной максимальной эксплуатационной угловой скорости $\omega_{\text{э макс}}$ будет

$$e_{y \text{ нач}} = y_{\text{нач}} + \delta_{\text{оп нач}} + e_{\text{ст нач}} + e_{\text{под нач}} \left(1 + \frac{m_{\text{оп}} \omega_{\text{э макс}}^2}{c_{\text{оп}}} \right). \quad (109)$$

После балансировки статически неуравновешенного двухопорного ротора на низкой (менее $1/2$ резонансной) частоте вращения в двух произвольно расположенных плоскостях коррекции в плоскостях опор останутся остаточные смещения $e_{\text{ст ост}} \ll e_{\text{ст доп}}$.

Корректирующие дисбалансы $D_{1,2 \text{ кор}}$ в плоскостях коррекции, не совпадающих с плоскостями опор, вызовут на максимальной эксплуатационной угловой скорости вращения ротора динамический прогиб $y_{\text{кор}}$, направленный против динамического прогиба $y_{\text{нач}}$ от удельного дисбаланса $e_{\text{ст нач}}$.

$y_{\text{кор}}$ будет максимальным, если $\Sigma D_{1,2 \text{ кор}} = D_{\text{ст кор}}$ расположена в плоскости, перпендикулярной оси ротора, содержащей $D_{\text{ст нач}}$; $y_{\text{кор}} = 0$ — равен нулю, когда плоскости коррекции совпадают с плос-

костями опор. Наибольшее значение $y_{\text{кор}}$ при заданном расположении плоскостей коррекции конкретного ротора подсчитывается методами сопротивления материалов или определяется «продавливанием».

Оптимальное положение плоскостей коррекции для некоторых функций $e_{\text{нач}}(z)$ рассмотрены в п. 11.1.

Суммарное смещение центра масс ротора под воздействием только $D_{\text{ст кор}}$ при $\omega_{\text{э макс}}$ будет

$$e_{\Sigma \text{ кор}} = y_{\text{кор}} + \delta_{\text{оп кор}} + e_{\text{ст кор}} + e_{\text{под кор}} \quad (110)$$

Здесь, как и ранее, $C'_{\text{оп}}$ должно подставляться то, которое относится к максимальной эксплуатационной угловой скорости вращения ротора.

Очевидно, что балансировка в двух плоскостях коррекции будет удачной, если

$$e_{\Sigma \text{ нач}} - e_{\Sigma \text{ кор}} \leq e_{\text{ст доп}} \quad (111)$$

где $e_{\text{ст доп}} = \frac{D_{\text{ст доп}}}{m_{\text{рот}}}$ определяется по разд. 2 ГОСТ 22061—76.

Подставив в (111) выражения (109) и (110), получим

$$\frac{(y_{\text{нач}} - y_{\text{кор}}) + \delta_{\text{оп нач}} - \delta_{\text{оп кор}} + (e_{\text{ст нач}} - e_{\text{ст кор}}) + (e_{\text{под нач}} - e_{\text{под кор}})}{e_{\text{ст доп}}} \leq 1 \quad (112)$$

Заметим, что когда числитель формулы (112) отрицателен (т. е. когда $e_{\text{ст ост}}$ направлено против $e_{\text{ст нач}}$) это легче осуществимо.

Несколько подробнее условие допустимости балансировки реального ротора как жесткого рассмотрено в разд. 11.

10.11. Рассмотренное здесь и в п. 9 позволяет оценить влияние упругости системы «ротор — опоры» на значение динамических нагрузок на опоры при различных коэффициентах дисбалансов.

10.11.1. При первом режиме работы подшипников, когда $K < 0,6$, в упругой системе «ротор — опоры» динамическая нагрузка на опорах от статической неуравновешенности меняется не только с частотой вращения центра масс, но и с частотой вращения упругой линии ротора (прецессии). Наибольшее значение этой динамической нагрузки на первой дорезонансной угловой скорости вращения ротора может быть представлено формулой (100), если принять $e_{\text{под}} = 0$.

$$F_{\text{лин ул}} = m_{\text{рот}} \omega^2 (y + \delta_{\text{оп}} + e_{\text{ст}}),$$

а в системе из абсолютно твердых материалов

$$F_{\text{лин тв}} = m_{\text{рот}} \omega^2 e_{\text{ст}}.$$

Учтя (101), (102) и (108), получим

$$\frac{F_{\text{лин ул}}}{F_{\text{лин тв}}} = \frac{1}{1 - \left(\frac{\omega}{\omega_{\text{кр}}}\right)^2 \left(1 + \frac{C_{\text{рот}}}{C_{\text{оп}}}\right)} \quad (113)$$

10.11.2. При статической неуравновешенности для третьего режима нагружения подшипников качения упругой системы «ротор — опоры», когда $K > 1,4$ и ротор вращается с дорезонансной частотой, а зазор в подшипниках имеется, формулу (100) следует писать с учетом $e_{\text{под}}$ — половины радиального зазора $S_{A,B}$ в подшипниках качения.

В первом приближении $e_{\text{под}} \approx \frac{S_A + S_B}{4}$, поэтому

$$\frac{F_{\text{дин у III}}}{F_{\text{дин тв I}}} = \left[\frac{1}{1 - \left(\frac{\omega}{\omega_{\text{рез}}} \right)^2 \left(1 + \frac{C_{\text{рот}}}{C_{\text{оп}}} \right)} \right] \left(\frac{e_{\text{под}}}{e_{\text{ст}}} + 1 \right). \quad (114)$$

Правые части равенств (113) и (114) показывают, во сколько раз динамические нагрузки от статической неуравновешенности в упругих системах «ротор — опоры» превышают динамические нагрузки в системах «ротор — опоры» из абсолютно твердых материалов.

Выражение (113) указывает на связь динамической нагрузки с зазором $2e_{\text{под}}$ в подшипниках при третьем режиме их нагружения.

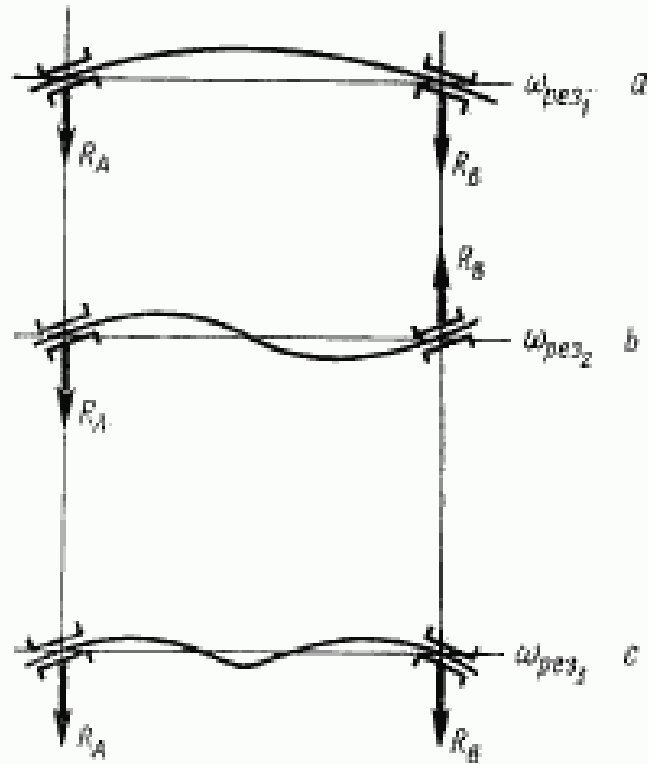
10.11.3. До первой резонансной угловой скорости $\omega_{\text{рез I}}$ прогиб упругой линии многомассового ротора напоминает половину синусоиды и называется первой собственной формой изгиба ротора (черт. 29а).

Вблизи второй резонансной угловой скорости вращения ротора его упругая линия принимает вид синусоиды, показанной на черт. 29 б; опорные реакции R_A и R_B в плоскостях опор А и В при этом изменяются как по значению, так и по направлению (черт. 29 б).

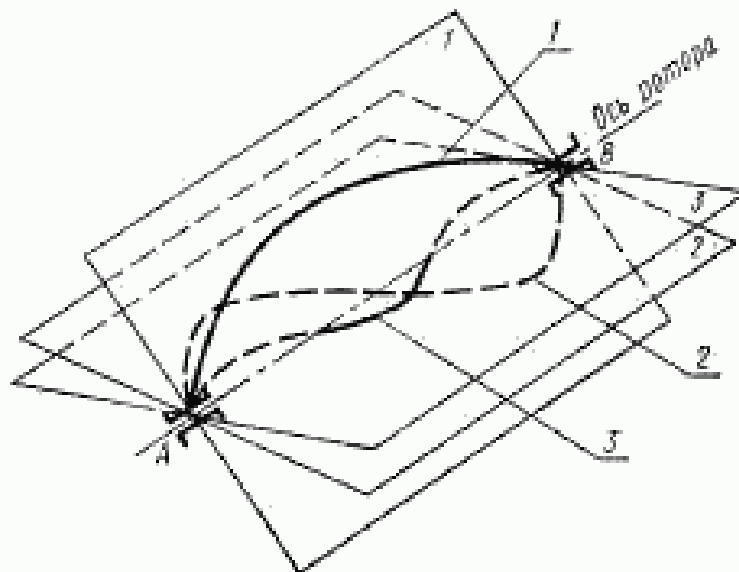
Для ротора, эксплуатационная угловая скорость вращения такого которого лежит вблизи третьей резонансной угловой скорости $\omega_{\text{рез I}}/3$ форма упругой линии показана на черт. 29 в.

Плоскости, в которых происходит изгиб реального ротора по каждой из собственных форм изгиба, вообще говоря, различны (черт. 30). Совокупность таких плоскостей образует как бы «жесткую» систему, вращающуюся вместе с ротором. При изменении угловой скорости вращения ротора изменяются модули прогибов и углы между плоскостями, в которых происходит изгиб по соответствующей форме, что влечет за собой изменение значений и направлений опорных реакций.

В реальных системах «ротор — опоры» имеет место демпфирование в роторе и в опорах, которое мы не рассматривали. Под воздействием этого демпфирования плоские поверхности 1, 2, 3 (черт. 30), содержащие формы изгиба ротора, деформируются. Чаще всего этой деформацией по ее малости пренебрегают.



Черт. 29



Черт. 30

**Раздел 11. УСЛОВИЕ ДОПУСТИМОСТИ БАЛАНСИРОВКИ РОТОРА КАК
«ЖЕСТКОГО РОТОРА» НА ЧАСТОТЕ ВРАЩЕНИЯ НИЖЕ ПЕРВОЙ
РЕЗОНАНСНОЙ СИСТЕМЫ «РОТОР — ОПОРЫ» И
ЭКСПЕРИМЕНТАЛЬНОЕ ОПРЕДЕЛЕНИЕ ЭТОГО УСЛОВИЯ**

11.1. По ГОСТ 19534—74 к жестким роторам относятся все роторы, у которых после балансировки в двух произвольно выбранных плоскостях коррекции на частоте вращения при балансировке ниже первой резонансной системы «ротор — опоры» значения остаточных дисбалансов в плоскостях опор не превысят допустимых значений на эксплуатационных частотах вращения.

Таким образом, решение о возможности балансировки конкретного типа ротора как жесткого или как гибкого зависит от частоты вращения при балансировке и положения плоскостей коррекции.

Но это не единственные исходные данные, которые влияют на решение.

Теоретическое рассмотрение условия допустимости балансировки ротора как жесткого или как гибкого изложено ниже на примере использования теории собственных функций изгиба межопорного ротора, симметричного относительно опор, работающего на дорезонансных частотах вращения при первом режиме нагружения подшипников.

Прогиб y ротора может быть представлен в виде ряда Фурье

$$y(z) = \sum_{n=1}^{\infty} y_n(z) = \sum_{n=1}^{\infty} a_n \varphi_n(z), \quad (115)$$

где n — n -я форма изгиба ротора ($n=1, 2, 3, \dots, n$);

$y_n(z)$ — n -я собственная функция прогиба реального ротора на реальных опорах;

a_n —коэффициент n -го члена ряда при n -й собственной функции.

Для разграничения жестких и гибких роторов достаточно воспользоваться только первым членом разложения $y(z)$ по собственным функциям $\varphi_n(z)$, так как при тех частотах вращения ротора (ниже первой резонансной системы «ротор — опоры»), при которых начинает существенно сказываться его прогиб, вызывающий индуцированный дисбаланс, описанный в п. 10.2.1, влияние членов ряда более высоких порядков пренебрежимо мало.

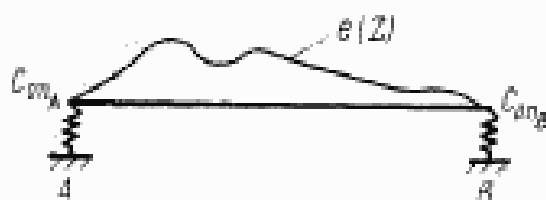
В общем случае даже расчет первой собственной функции $\varphi_1(z)$ изгиба реального ротора на реальных опорах весьма трудоемок и часто требует применения ЭВМ. Поэтому для упрощения и ясности изложения ниже рассматривается симметричный относительно опор межопорный изотропный ротор ступенчатого сечения, шарнирно опирающийся на опоры равной жесткости с распределенными в одной осевой плоскости локальными дисбалансами. Распределение этих локальных дисбалансов характеризуется распределенным эксцентриситетом $e(z)$ (черт. 31).

Потенциальная и кинетическая энергия деформации такого ротора по первой форме изгиба равна энергии, развиваемой при вращении ротора распределенными по нему дисбалансами.

$$\int_0^L EI_g(z) [y''(z)]^2 dz - \omega^2 \int_0^L m_g(z) [y(z)]^2 dz = \omega^2 \int_0^L m_g(z) y(z) e(z) dz. \quad (116)$$

Заменяя $y(z) = a_1 \varphi_1(z)$, получим энергию первой формы изгиба.

$$\begin{aligned} \int_0^L EI_g(z) [a_1 \varphi_1''(z)]^2 dz - \omega^2 \int_0^L m_g(z) [a_1 \varphi_1(z)]^2 dz = \\ = \omega^2 \int_0^L m_g(z) a_1 \varphi_1(z) e(z) dz. \end{aligned}$$



Черт. 31

Откуда, имея в виду, что первая резонансная угловая скорость вращения ротора в системе «ротор — опоры»

$$\omega_{\text{рез1}}^2 = \frac{\int_0^L EI_g(z) [a_1 \varphi_1''(z)]^2 dz}{\int_0^L m_g(z) [a_1 \varphi_1(z)]^2 dz}, \quad (117)$$

получим

$$a_1 = \frac{\int_0^L m_g(z) \varphi_1(z) e(z) dz}{\int_0^L m_g(z) [\varphi_1(z)]^2 dz} \cdot \frac{1}{\left(\frac{\omega_{\text{рез1}}}{\omega}\right)^2 - 1} \quad (118)$$

Энергию свободной деформации системы ротора и опор по первой форме изгиба можно представить так:

$$\int_0^L EI_g(z) [y_1''(z)]^2 dz - \omega^2 \int_0^L m_g(z) [y_1(z)]^2 dz + [y_1(0)]^2 (m_{\text{оп}} \omega^2 - C_{\text{оп}}) = 0. \quad (119)$$

В силу симметричности ротора относительно опор третье слагаемое

$$[y_1(0)]^2 (\omega^2 m_{\text{оп}} - C_{\text{оп}}) = \left(\omega^2 \frac{m_{\text{оп}}}{2} - \frac{C_{\text{оп}}}{2} \right) [y_1^2(0) + y_1^2(L)].$$

В этих формулах $m_g(z)$ — линейная плотность ротора;

$EI_g(z)$ — линейная жесткость ротора;

$C_{\text{оп}}/2 = C_{\text{опА}} = C_{\text{опБ}}$ — жесткость каждой опоры;

$m_{\text{оп}}/2 = m_{\text{опА}} = m_{\text{опБ}}$ — приведенная масса каждой опоры.

($m_{\text{оп}}$ можно определить расчетом или экспериментально по собственной резонансной частоте опоры).

Первую собственную функцию $\varphi_1(z)$ в формуле (115) реального ротора на реальных опорах можно представить в виде суммы первой собственной базисной функции $f_1(z)$ реального ротора, шарнирно опирающегося на абсолютно жесткие опоры, с собственной функцией $\varphi_0(z) = 1$ абсолютно твердого ротора, шарнирно опирающегося на реальные опоры, которая определяет его плоско-параллельное смещение из-за упругости опор.

$$\varphi_1(z) = \varphi_0(z) + b_1 f_1(z) = 1 + b_1 f_1(z). \quad (120)$$

Подставив (120) в (115) и (119) и вычтя равную нулю сумму динамических нагрузок и реакций опор

$$\omega^2 \int_0^L m_\varphi(z) [1 + b_1 f_1(z)] dz + [1 + b_1 f_1(0)] (\omega^2 m_{\text{оп}} - C_{\text{оп}}) = 0, \quad (121)$$

после сокращения на $b_1 \neq 0$, учитывая, что $f_1(0) = 0$, получим

$$b_1 \int_0^L EI_\varphi(z) [f_1'(z)]^2 dz - \omega^2 \int_0^L m_\varphi(z) f_1(z) dz - b_1 \omega^2 \int_0^L m_\varphi(z) f_1^2(z) dz = 0.$$

Это выражение свободных колебаний ротора при $\omega = \omega_{\text{рез1}}$ резонансной угловой скорости вращения ротора системы «ротор — опоры».

Так как первая критическая угловая скорость реального ротора на абсолютно жестких опорах выражается через базисные функции так

$$\omega_{\text{крит}}^2 = \frac{\int_0^L EI_\varphi(z) [f_1'(z)]^2 dz}{\int_0^L m_\varphi(z) [f_1(z)]^2 dz}, \quad (122)$$

то

$$b_1 = \frac{\int_0^L m_\varphi(z) f_1(z) dz}{\int_0^L m_\varphi(z) [f_1(z)]^2 dz} \frac{1}{\left(\frac{\omega_{\text{крит}}}{\omega_{\text{рез1}}}\right)^2 - 1} = b_{01} \frac{1}{\left(\frac{\omega_{\text{крит}}}{\omega_{\text{рез1}}}\right)^2 - 1} = b_{01} \Phi. \quad (123)$$

Следовательно, из (120) и (123):

$$f_1(z) = 1 + \frac{\int_0^L m_\varphi(z) f_1(z) dz}{\int_0^L m_\varphi(z) [f_1(z)]^2 dz} \frac{f_1(z)}{\left(\frac{\omega_{\text{крит}}}{\omega_{\text{рез1}}}\right)^2 - 1}. \quad (124)$$

Поскольку локальные дисбалансы (эксцентриситеты $e(z)$ на черт. 31) расположены в одной осевой плоскости (пространственное расположение может быть сведено к двум ортогональным плоскостям); значение главного вектора дисбалансов ротора будет

$$D_{\text{ст.опор}} = \int_0^L m_\varphi(z) e(z) dz. \quad (125)$$

Если установить корректирующие массы в плоскостях коррекции 1 и 2, равноудаленных на $l_1=l_2$ от опор A и B ротора, то $f_1(l_1)=f_1(l_2)$, так как ротор симметричен. Если даже после балансировки $D_{ст}=0$, то вследствие того, что локальные дисбалансы распределены вдоль всего ротора, а коррекция проводилась только в двух плоскостях, при вращении ротора с большой дорезонансной частотой он будет прогибаться по первой форме изгиба.

В силу (118), (123) и (124) наибольший прогиб ротора по первой форме изгиба будет

$$y_1 = \frac{\int_0^L m_g(z) e(z) [\varphi_1(z) - \varphi_1(l_1)] dz}{\int_0^L m_g(z) \varphi_1^2(z) dz} \frac{1}{\left(\frac{\omega_{рез1}}{\omega}\right)^2 - 1} =$$

$$= b_{01} \frac{\int_0^L m_g(z) e(z) dz}{\int_0^L m_g(z) \varphi_1^2(z) dz} \left[\frac{\int_0^L m_g(z) e(z) f_1(z) dz}{\int_0^L m_g(z) e(z) dz} - f_1(l_1) \right] \times$$

$$\times \frac{1}{\left(\frac{\omega_{рез1}}{\omega}\right)^2 - 1} \left[\frac{1}{\left(\frac{\omega_{кр1}}{\omega_{рез1}}\right)^2 - 1} \right]. \quad (126)$$

Этот прогиб вызовет так называемый «индуктированный» дисбаланс (см. п. 10.2.1)

$$D_{ст инд} = y_1 \int_0^L m_g(z) \varphi_1(z) dz. \quad (127)$$

Очевидно, что, если $D_{ст инд} < D_{ст доп}$, можно не учитывать гибкость ротора.

Таким образом, критерий учета гибкости ротора

$$\theta = \frac{D_{ст инд}}{D_{ст доп}} \ll 1. \quad (128)$$

Если в (128) подставить (125) и (126) и обозначить отношение значений главного вектора начальных дисбалансов к главному вектору допустимых дисбалансов $D_{ст нач}/D_{ст доп} = K_p$, то условием допустимости балансировки реального ротора как жесткого будет

$$\left| y_1 \frac{\int_0^L m_g(z) \varphi_1(z) dz}{\int_0^L m_g(z) e(z) dz} K_p \right| < 1. \quad (129)$$

Все роторы, у которых значение левой части неравенства (129) меньше единицы, можно балансировать как жесткие в двух плоскостях коррекции.

Подставив (126) в (129) и обозначив: а) функцию, учитывающую жесткости ротора и опор при первой форме изгиба, связан-

ную с первой резонансной угловой скоростью вращения ротора в системе «ротор — опоры», через T

$$\frac{\int_0^L m_q(z) \varphi_1(z) dz}{\int_0^L m_q(z) \varphi_1^2(z) dz} \cdot \frac{1}{\left(\frac{\omega_{\text{оп1}}}{\omega_{\text{рез1}}}\right)^2 - 1} = T; \quad (130)$$

б) функцию начального эксцентриситета через $S[e(z)]$

$$\frac{\int_0^L m_q(z) e(z) f_1(z) dz}{\int_0^L m_q(z) e(z) dz} = S[e(z)]; \quad (131)$$

в) функцию от угловой скорости ω через F

$$\frac{1}{\left(\frac{\omega_{\text{рез1}}}{\omega}\right)^2 - 1} = F. \quad (132)$$

После преобразований получим

$$|FTb_{01} \{S[e(z)] - f_1(l_1)\} K_p| \ll 1, \quad (133)$$

где b_{01} — по формуле (123) связана с собственной функцией $f_1(z)$;

$\varphi_1(z)$ — первая собственная функция прогиба реального ротора на реальных опорах;

$f_1(z)$ — собственная базовая функция прогиба реального ротора по первой форме изгиба на абсолютно жестких опорах.

Собственно базовая функция $f_1(z)$ может быть получена методом Стодола, графическим или аналитическим путем.

Из выражения (133) видно, что фигурная скобка может обращаться в нуль при соответствующем подборе l_1 , т. е. положения плоскостей коррекции. При этом условии (133) соблюдается даже вблизи резонансной частоты. Эта особенность используется для балансировки в двух плоскостях коррекции двухопорных роторов, у которых $\Theta > 1$. Такие плоскости коррекции называются оптимальными.

Корректирующие массы в оптимальных плоскостях коррекции вызывают в теле ротора минимальные изгибающие моменты и позволяют при балансировке на частоте вращения ниже первой резонансной сохранить достигнутую уравновешенность в широком диапазоне частот вращения ротора.

Для примера рассмотрим однородный межопорный ротор постоянной жесткости $m_q(z) = \text{const}$, у которого дисбаланс $D_{\text{неч}}$ распределен в осевой плоскости по первой форме изгиба (что весьма вероятно), т. е. $e(z) = e_1 \sin\left(\pi \frac{z}{L}\right)$, тогда

$$S[e(z)] = \frac{\int_0^L e(z) \sin\left(\pi \frac{z}{L}\right) dz}{\int_0^L e(z) dz} = \frac{\pi}{4}.$$

Теперь фигурная скобка выражения (133) примет вид

$$S[e(z) | - f_1(l_1) = \frac{\pi}{4} - \sin\left(\pi \frac{l_1}{L}\right).$$

Откуда нетрудно найти $l_1 = 0,29 L$, которое обращает выражение (133) в нуль независимо от значения других параметров, если $\omega_{рез} \ll \omega_{рот}$.

Это и будет определять положение двух оптимально равноудаленных от опор плоскостей коррекции однородного ротора постоянного сечения при распределении его локальных дисбалансов по первой форме изгиба.

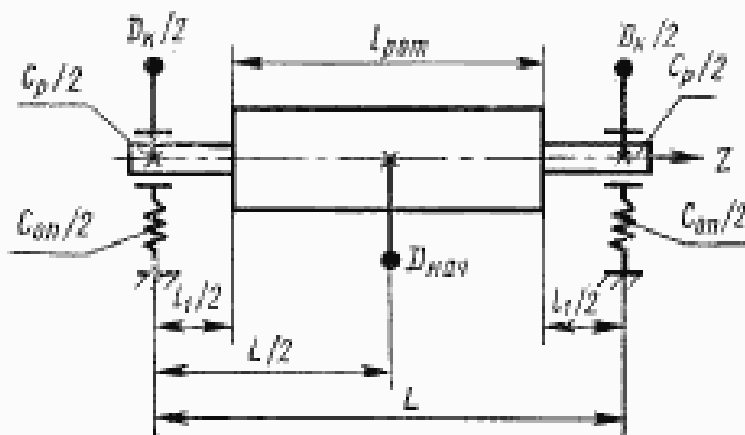
При обычном в практике балансировки $K_p \frac{D_{ст. макс}}{D_{ст. доп}} \approx 10$ и для $\omega_{рез} \ll \omega_{рот}$ из этого выражения следует, что для рассмотренного случая лишь при $\omega_{рез}/\omega \geq 3,3$ можно не учитывать прогиб ротора и балансировать его как жесткий ротор.

Если локальные дисбалансы вдоль рассмотренного ротора распределены равномерно, то оптимальные плоскости коррекции располагаются на расстоянии $l_1 = 0,22 L$ от каждой опоры.

Для других конструкций роторов и расположения их опор положение оптимальных плоскостей требует специального рассмотрения.

11.2. Рассмотрим три примера, которые являются крайними случаями подавляющего большинства реальных межопорных роторов. Для упрощения изложения во всех примерах рассматриваются симметричные межопорные роторы, имеющие локальный дисбаланс $D_{локал}$ в середине межопорного расстояния L и корректирующие дисбалансы $\frac{D_k}{2}$ в двух плоскостях коррекции, расположенных над опорами конечной жесткости $\frac{C_{оп}}{2}$.

11.2.1. Ротор (черт. 32) имеет жесткий участок значительной длины с линейной плотностью $m_r(z) = \text{const}$, установленный на валу, массой которого можно пренебречь, с жесткостью $\frac{C_{рот}}{2}$ концевых участков.



Черт. 32

Вычислим значения членов уравнения (133); на участке l_{po} первая собственная базисная функция $f_1(z) = 1$.

Из (123) следует, что при $m_q(z) = 0$ на участке $0 \leq z \leq l_1$ и $L - l_1 \leq z \leq L$,

$$b_{01} = \frac{\int_{l_1/2}^{L-l_1/2} m_q(z) dz}{\int_{l_1/2}^{L-l_1/2} m_q(z) dz} = 1.$$

Из (123) и (124), так как $b_{01} = 1$, получим

$$\varphi_1(z) = 1 + b_{01} \frac{f_1(z)}{\left(\frac{\omega_{\text{кр1}}}{\omega_{\text{рез}}}\right)^2 - 1} = 1 + \Phi f_1(z).$$

Из (130) находим

$$T = \Phi \frac{\int_{l_1/2}^{L-l_{\text{рот}}-l_1/2} m_q(z) (1 + \Phi) dz}{\int_{l_1/2}^{L-l_{\text{рот}}-l_1/2} m_q(z) [1 + \Phi] dz} = \frac{\Phi}{1 + \Phi} = \left(\frac{\omega_{\text{рез1}}}{\omega_{\text{кр1}}}\right)^2.$$

Из (131) находим, что при $z = \frac{L}{2} S[e(z)] = f_1\left(\frac{L}{2}\right) = 1$, а при $z = 0 S[e(z)] = f_1(0) = 0$.

Таким образом, условие допустимости балансировки такого ротора как жесткого запишется так:

$$\left| \frac{D_{\text{ст.нач}} \left(\frac{\omega_{\text{рез1}}}{\omega_{\text{кр2}}}\right)^2}{D_{\text{ст.кон}} \left(\frac{\omega_{\text{рез1}}}{\omega}\right)^2 - 1} \right| < 1.$$

Из равенства (121) следует, что для рассматриваемого случая

$$\frac{C_{\text{оп}}}{m_{\text{рот}}} + \omega^2 \left[1 + \Phi + \frac{m_{\text{оп}}}{m_{\text{рот}}} \right] = \omega^2 \left[\frac{1}{1 - \left(\frac{\omega_{\text{рез1}}}{\omega_{\text{кр1}}}\right)^2} + \frac{m_{\text{оп}}}{m_{\text{рот}}} \right],$$

а из равенства (122) при $I_q(z) = \text{const}$ для концов вала

$$\omega_{\text{кр1}}^2 = \frac{2 \int_0^{l_1/2} EI \left[\left(\sin \frac{\pi z}{l_1} \right)'' \right]^2 dz}{\int_0^{l_1} m_q(z) |f_1(z)|^2 dz} = \frac{\pi^4 EI}{2 m_{\text{рот}} l_1^3}.$$

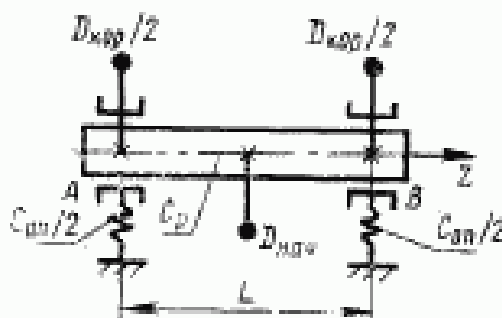
Заменяв ω^2 на $\omega_{\text{рез1}}^2$ и учтя, что $m_{\text{рот}} = \frac{C_{\text{рот}}}{\omega_{\text{кр1}}^2}$, а для нашего

случая $C_{\text{рот}} = \frac{48EI}{l_1^3}$, получим, что

$$\frac{C_{\text{оп}}}{C_{\text{рот}}} = \frac{\omega_{\text{рез1}}^2}{\omega_{\text{кр1}}^2} \left[\frac{1}{1 - \left(\frac{\omega_{\text{рез1}}}{\omega_{\text{кр1}}}\right)^2} + \frac{m_{\text{оп}}}{m_{\text{рот}}} \right].$$

11.2.2. Однородный ротор (черт. 33) постоянной жесткости $m_q(z) = \text{const}$. Для такого ротора первая собственная базисная функция изгиба

$$f_1(z) = \sin\left(\pi \frac{z}{L}\right).$$



Черт. 33

Вычислим значения членов уравнения (133)

$$b_{01} = \frac{\int_0^L \sin\left(\pi \frac{z}{L}\right) dz}{\int_0^L \sin^2\left(\pi \frac{z}{L}\right) dz} = \frac{4}{\pi};$$

$$\varphi_1(z) = 1 + \frac{4}{\pi} \Phi \sin\left(\pi \frac{z}{L}\right).$$

$$Y = \Phi \frac{1 + \frac{8}{\pi^2} \Phi}{1 + \frac{16}{\pi^2} \Phi + \frac{8}{\pi^2} \Phi^2}.$$

$$\text{При } z = \frac{L}{2} \quad S[e(z)] = 1.$$

$$\text{При } z = 0 \quad S[e(z)] = 0.$$

Приняв $\frac{8}{\pi^2} \approx 1$, получим, условие (129) допустимости балансировки подобного ротора как жесткого

$$\left| \frac{4}{\pi} \cdot \frac{D_{\text{ст.н.н.т.}}}{D_{\text{ст.д.о.п.}}} \cdot \frac{\left(\frac{\omega_{\text{рез.т.}}}{\omega_{\text{кр.т.}}}\right)^2}{\left(\frac{\omega_{\text{рез.т.}}}{\omega}\right)^2 - 1} \right| < 1.$$

Из формулы (121) следует, что при

$$\int_0^L m_q(z) f_1(z) dz = \frac{8}{\pi} m_q(z) L = \frac{2}{\pi} m_{\text{рот.т.}}$$

$$\frac{C_{оп}}{m_{рот}} = \omega^2 \left[\frac{\left(\frac{\omega_{кр1}}{\omega_{рез1}}\right)^2 - 0,2}{\left(\frac{\omega_{кр1}}{\omega_{рез1}}\right)^2 - 1} + \frac{m_{оп}}{m_{рот}} \right].$$

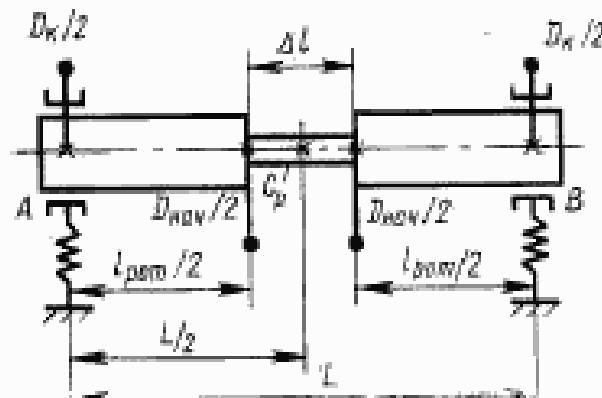
По формуле (122)

$$\omega_{кр1}^2 = \frac{EI \int_0^L \left[\left(\sin \pi \frac{z}{L} \right)'' \right]^2 dz}{m_q \int_0^L \left[\sin \pi \frac{z}{L} \right]^2 dz} = \pi^4 \frac{EI}{m_{рот} L^3},$$

а так как $C_{рот} = \frac{48EI}{L^3}$, то приняв $\omega^2 = \omega_{рез1}^2$, получим

$$\frac{C_{оп}}{C_{рот}} = 2 \left(\frac{\omega_{рез1}}{\omega_{кр1}} \right)^2 \left[\frac{1 - 0,2 \left(\frac{\omega_{рез1}}{\omega_{кр1}} \right)^2}{1 - \left(\frac{\omega_{рез1}}{\omega_{кр1}} \right)^2} + \frac{m_{оп}}{m_{рот}} \right].$$

11.2.3. Ротор (черт. 34) имеет два жестких участка, соединенные гибким валом малой массы. На жестких участках $m_q(z) = \text{const}$.



Черт. 34

При малом Δl первая собственная базисная функция изгиба ротора может быть представлена в виде равнобедренного треугольника с вершинами в точках A , B и $\frac{L}{2}$.

На участке от $A = 0$ до $\frac{L}{2}$ $f_1(z) = \frac{2z}{L}$.

Вычислим значения членов уравнения (133). В силу симметрии ротора ограничимся рассмотрением только его половины

$$b_{01} = \frac{\int_0^{L/2} \frac{2z}{L} dz}{\int_0^{L/2} \left(\frac{2z}{L} \right)^2 dz} = \frac{3}{2}.$$

$f_1(z) = 1 + 3\Phi \frac{z}{L}$ в интервале $0 < z < \frac{L}{2}$,

$$T' = \Phi \frac{\int_0^{L/2} \varphi_1(z) dz}{\int_0^{L/2} [\varphi_1(z)]^2 dz} = 2\Phi \frac{\frac{1}{2} + \frac{3}{16} \Phi}{1 + \frac{3}{4} \Phi + \frac{3}{16} \Phi^2} = 2T.$$

Если принять, что $S[e(z)] = 1$, $f_1(0) = 0$, а $T \approx \left(\frac{\omega_{\text{рез1}}}{\omega_{\text{кр1}}}\right)^2$, то условием допустимости балансировки такого ротора как жесткого ротора будет

$$\left| \frac{3}{2} \frac{D_{\text{ст нач}}}{D_{\text{ст доп}}} \frac{\left(\frac{\omega_{\text{рез1}}}{\omega_{\text{кр1}}}\right)^2}{\left(\frac{\omega_{\text{рез1}}}{\omega}\right)^2 - 1} \right| < 1.$$

Из формулы (121) следует, что при

$$\int_0^L m_q(z) f_1(z) dz = \frac{m_{\text{рот}}}{2};$$

$$\frac{C_{\text{оп}}}{m_{\text{рот}}} = \omega^2 \left[\frac{\left(\frac{\omega_{\text{кр1}}}{\omega_{\text{рез1}}}\right)^2 - 0,25}{\left(\frac{\omega_{\text{кр1}}}{\omega_{\text{рез1}}}\right)^2 - 1} + \frac{m_{\text{оп}}}{m_{\text{рот}}} \right],$$

а из равенства (122) находим

$$\omega_{\text{кр1}}^2 = \frac{3}{2} \pi^4 \frac{EI}{m_{\text{рот}} (\Delta l)^3}.$$

Приняв $\omega^2 = \omega_{\text{рез1}}^2$ и имея в виду, что $C_{\text{рот}} = \frac{48EI}{(\Delta l)^3}$, получим

$$\frac{C_{\text{оп}}}{C_{\text{рот}}} = 3 \left(\frac{\omega_{\text{рез1}}}{\omega_{\text{кр1}}}\right)^2 \left[\frac{1 - 0,25 \left(\frac{\omega_{\text{рез1}}}{\omega_{\text{кр1}}}\right)^2}{1 - \left(\frac{\omega_{\text{рез1}}}{\omega_{\text{кр1}}}\right)^2} + \frac{m_{\text{оп}}}{m_{\text{рот}}} \right].$$

11.3. Экспериментальное определение критерия (128) учета гибкости ротора.

Так как между динамической нагрузкой от дисбаланса в плоскости опоры *A* или *B* и амплитудой колебания этой опоры (если она конечной жесткости) существует в первом приближении линейная зависимость, критерий учета гибкости ротора (формула (128) настоящего раздела) можно записать так

$$\theta = \frac{D_{\text{ст нед}}}{D_{\text{ст доп}}} \approx \frac{A_{\text{нед}}}{A_{\text{доп}}} < 1.$$

Это и будет условием допустимости балансировки реального ротора как жесткого ротора, когда с его гибкостью можно не считаться.

Если $\theta > 1$, то гибкость ротора при балансировке учитывать необходимо и его следует балансировать как гибкий ротор в трех или более плоскостях коррекции.

Если $\Theta \approx 1$, то гибкость ротора часто еще можно не учитывать, но балансировку следует проводить на частоте вращения, близкой или равной эксплуатационной частоте вращения ротора.

11.3.1. Для определения амплитуд колебаний $A_{\text{инд}}$ и $A_{\text{доп}}$ опор A и B опытного ротора, вызванных «индуктированным дисбалансом» от прогиба и допустимыми дисбалансами, следует:

1) На частоте вращения, меньшей $1/3$ максимальной эксплуатационной частоты вращения ротора, провести возможно точную балансировку ротора в двух плоскостях коррекции, определив при этом $\bar{D}_{\text{ст нач}}$ этого ротора.

2) Ротор собранной и установленной машины разогнать до максимальной эксплуатационной частоты вращения и измерить амплитуды и фазы колебаний опор $(\bar{A}_{A,B})_1$ и найти их сумму $\Sigma(\bar{A}_{A,B})_1$.

3) Установить в осевой плоскости ротора систему из трех контрольных дисбалансов. Один из них \bar{D}_k , примерно равный по значению главному вектору начальных дисбалансов $\bar{D}_{\text{ст нач}}$, направить против него, расположив его в месте предполагаемого наибольшего прогиба ротора. Два других контрольных дисбаланса установить в той же осевой плоскости, в плоскостях коррекции так, чтобы вся система трех контрольных дисбалансов не создавала статической или моментной неуравновешенностей. (Различные случаи установки систем контрольных дисбалансов на двухопорном роторе показаны в таблице).

Сбалансированность системы контрольных дисбалансов проверяется и исправляется на частоте вращения при балансировке, меньшей $1/3$ максимальной эксплуатационной частоты вращения ротора.

4) Ротор собранной и установленной машины с системой контрольных дисбалансов разогнать до максимальной эксплуатационной частоты вращения и измерить амплитуду и фазы колебаний опор $(\bar{A}_{A,B})_2$ найти $\Sigma(\bar{A}_{A,B})_2$.

5) Вычислить разности

$$|\Sigma(\bar{A}_{A,B})_1 - \Sigma(\bar{A}_{A,B})_2| = \bar{A}_{\text{инд}}.$$

6) Сняв систему контрольных дисбалансов, установить на роторе в той же осевой плоскости, но в плоскостях опор допустимые дисбалансы $D_{A,B \text{ доп}}$, рассчитанные по разд. 3 ГОСТ 22061—76.

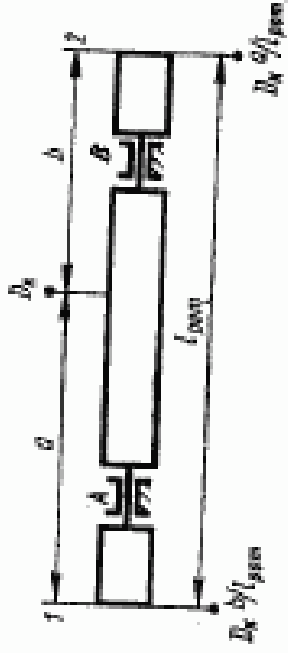
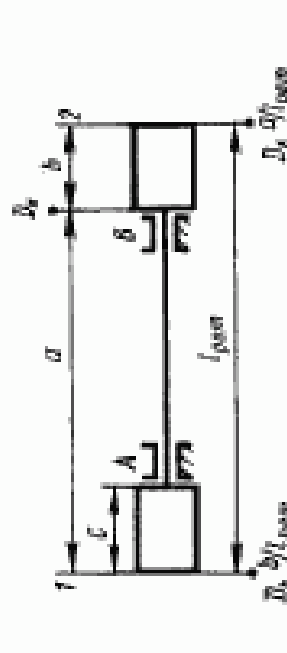
7) Ротор собранной машины с допустимыми дисбалансами $D_{A,B \text{ доп}}$ разогнать до ω — меньшей $1/3$ максимальной эксплуатационной угловой скорости вращения; измерить амплитуды и фазы колебаний опор $(\bar{a}_{A,B})_3$ и найти их сумму $\Sigma(\bar{a}_{A,B})_3$.

8) Посчитать $A_{\text{доп}}$ при $\omega_{\text{э макс}}$ имея в виду, что амплитуды пропорциональны a_1 в формуле (118)

$$A_{\text{доп}} = \Sigma(A_{A,B \text{ доп}})_3 = \Sigma(\bar{a}_{A,B})_3 \left(\frac{\omega_{\text{э макс}}}{\omega} \right)^2 \frac{\omega_{\text{рез}}^2 - \omega^2}{\omega_{\text{рез}}^2 - \omega_{\text{э макс}}^2}.$$

$\omega_{\text{рез}}$ вычисляют по формуле (117) или определяют экспериментально по п. 10.8.

Номер схемы	Расположение системы контрольных дисбалансов и плоскостей коррекции на роторе	Примечание
I		<p>Контрольный дисбаланс D_k между плоскостями коррекции 1 и 2 устанавливается в месте предполагаемого наибольшего прогиба ротора</p>
II		<p>Предполагается на участке АВ вал тонкий и без выступов дисбалансов. Иначе см. случай III</p>
III		<p>Плоскость коррекции 2 может располагаться на межопорном участке у опоры B. Расположение контрольной системы остается тем же</p>

<p>Номер схемы</p>	<p>Расположение системы контрольных дисбалансов и плоскостей коррекции на роторе</p>	<p>Примечание</p>
<p>IV</p>	 <p>Diagram IV shows a rotor with two control disks, A and B, and two correction planes, 1 and 2. The distance between the disks is labeled 'b'. The distance between the correction planes is labeled 'l_{корр}'. The diameter of the rotor is labeled 'D_н' and the length is labeled 'l_{ротор}'.</p>	<p>Если плоскость коррекции расположена на меж-опорном участке, то контрольный дисбаланс D_n устанавливается в консоле ротора</p>
<p>V</p>	 <p>Diagram V shows a rotor with two control disks, A and B, and two correction planes, 1 and 2. The distance between the disks is labeled 'b'. The distance between the correction planes is labeled 'l_{корр}'. The diameter of the rotor is labeled 'D_н' and the length is labeled 'l_{ротор}'. Additional dimensions 'a', 'c', and 'z' are shown.</p>	<p>Контрольный дисбаланс D_n устанавливается возле опор А или В на консоли, у которой $b \geq c$</p>

Примечания: 1. Если $\omega_{рез1} > \omega > \omega_{рез2}$, то $A_{доп} = \Sigma (\bar{\alpha}_{A, B})_{\theta}$.

2. Часто выгоднее (по имеющейся аппаратуре) устанавливать не $D_{A, B доп}$.

в $D_{A, B доп} \left(\frac{\omega_{\max}}{\omega} \right)^2 \frac{\omega_{рез1}^2 - \omega^2}{\omega_{рез1}^2 - \omega_{\max}^2}$ и сразу измерять амплитуды $(A_{A, B доп})_{\theta}$

при ω_{\max} .

9) Найти $\theta = \frac{A_{нвд}}{A_{доп}}$.

Примечание. Условия установки машины при всех трех измерениях амплитуд колебаний должны быть одинаковыми, без соблюдения каких-либо иных специальных требований.

11.3.2. Количество опытных роторов, подлежащих контролю, по п. 11.3.1, устанавливаются по рекомендуемому приложению 4 к ГОСТ 22061—76. По этому же приложению определяется значение θ , которое характеризует опытную партию.

ЧАСТЬ II

РЕКОМЕНДАЦИИ ДЛЯ КОНСТРУКТОРА, РАСЧЕТЧИКА И ТЕХНОЛОГА

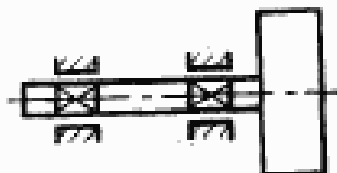
Раздел I. РОТОРЫ, КОТОРЫЕ МОЖНО БАЛАНСИРОВАТЬ НА ЧАСТОТЕ ВРАЩЕНИЯ НИЖЕ ПЕРВОЙ РЕЗОНАНСНОЙ* СИСТЕМЫ «РОТОР — ОПОРЫ»

1.1. Роторы, у которых $\Theta < 1$ (по формуле (128) п. 11.1) можно балансировать в двух плоскостях коррекции на любых частотах вращения ниже первой резонансной системы «ротор—опоры», которая описана в п. 10.2. I части настоящих указаний.

1.2. Если $\Theta \approx 1$, ротор можно балансировать в двух плоскостях коррекции, но частота вращения при балансировке должна быть возможно ближе к эксплуатационной частоте вращения.

Примечание. Роторы вновь разрабатываемых изделий, у которых $\Theta < 1$, состоящие из вала и насаживаемого диска с малым отношением толщины к радиусу, даже при пренебрежимо малом главном моменте дисбалансов диска, который рассмотрен в разд. 5 I части настоящих указаний следует после сборки подвергать динамической балансировке, если торцовое биеение диска после насадки на вал не соответствует установленной в технической документации точности по ГОСТ 24643—81.

Пример. Шлифовальный круг (черт. 35).



Черт. 35

1.3. Роторы, локальные дисбалансы которых распределены, как описано в пп. 1.3.1—1.3.7, удается успешно балансировать в двух плоскостях коррекции.

1.3.1. Ротор имеет одну сосредоточенную массу (черт. 36), представляющую ряд деталей, устанавливаемых в одной плоскости, перпендикулярной оси ротора (например, лопатки турбин,

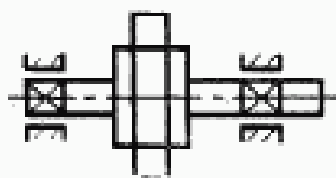
* Теоретическое обоснование изложено в разд. II I части настоящих указаний.

болты соединений и т. д.), а эти детали отбираются по методу селективной сборки по массе и статическим моментам.

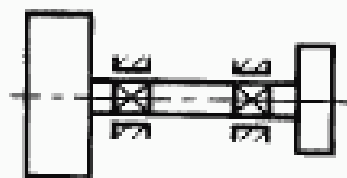
Примечания:

1. При малом объеме производства установка деталей ротора производится методом подбора деталей (например, дисков) по фактическим их дисбалансам и устанавливаются они так, чтобы главный вектор дисбалансов не выходил за пределы допусков, рассчитанных по пп. 2—4 части II настоящих указаний.

2. Крепежные изделия и другие детали, расположенные на радиусе, не превышающем 5% от наибольшего радиуса ротора, и оси которых параллельны оси ротора, допускается подбирать только по массе.



Черт. 36



Черт. 37

1.3.2. Ротор имеет две сосредоточенные массы (например, диски) на легком гибком валу, дисбалансы которого пренебрежимо малы.

Пример. Шлифовальный круг со шкивом (черт. 37).

Примечания: 1. Две плоскости коррекции следует располагать возможно ближе к центрам сосредоточенных масс.

2. Допускается проводить балансировку по пп. 1.3.1.3 и 1.3.2.

1.3.3. Ротор имеет более двух сосредоточенных масс на легком гибком валу, причем дисбалансы последнего пренебрежимо малы.

Пример. Ротор компрессора (черт. 38).

Для такого ротора можно применить приемы балансировки, описанные в пп. 1.3.3.1 и 1.3.3.2.

1.3.3.1. Все детали ротора балансируются до сборки.

Примечания: 1. Значения остаточных дисбалансов ротора в плоскостях коррекции не должны превышать верхних значений допустимых дисбалансов, вычисленных по разд. 2 ГОСТ 22061—76.

2. При назначении допустимых дисбалансов в плоскостях коррекции каждой детали следует учитывать разд. 10 II части настоящих указаний и возможные смещения детали из-за балансировочной оправки, отклонения от соосности и отклонения посадочных поверхностей, шпоночных, болтовых и других соединений, которые должны выдерживаться в пределах допусков размеров, как показано в разд. 2—7 II части.

3. Этот метод обеспечивает полную взаимозаменяемость; целесообразность его применения должна быть обоснована экономически.

1.3.3.2. Проводится последовательная балансировка ротора по мере установки и крепления каждой детали или группы деталей.

Примечания:

1. Каждая балансировка должна обеспечивать удельный дисбаланс сборки, не превышающий принятого для данного ротора номинального значения допустимого удельного дисбаланса, определенного по п. 1.3.3 настоящего раздела.

2. Этот метод позволяет избежать тщательного контроля размеров расположения, включая и эксцентриситеты отдельных деталей.

3. Если выявляются слишком большие начальные дисбалансы одной из деталей, ее можно сбалансировать до сборки.

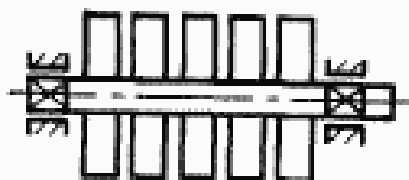
4. Распределение в роторе деталей (лопаток, болтов и т. д.) должно производиться с учетом п. 1.3.1 настоящего раздела.

1.3.4. Ротор, неуравновешенные массы которого сосредоточены вблизи опор.

1.3.5. Ротор, симметричный относительно опор, имеющий равномерно распределенные или линейно изменяющиеся вдоль ротора локальные дисбалансы.

Пример. Барабан печатной машины (черт. 39.)

Примечание. Рекомендуется использовать оптимальные плоскости коррекции по п. 11.1 I части или коррекцию в трех плоскостях по п. 1.11 настоящего раздела.



Черт. 38

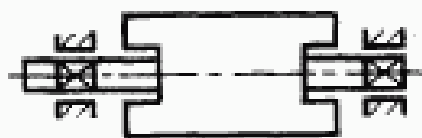


Черт. 39

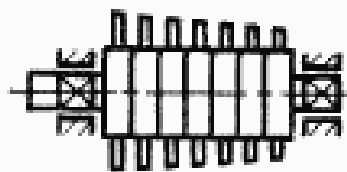
1.3.6. Ротор имеет жесткий участок значительной осевой длины, установленный на легком гибком валу, причем дисбалансы последнего пренебрежимо малы.

Пример. Барабан памяти вычислительной машины (черт. 40).

Примечание. Обе плоскости коррекции должны располагаться в пределах жесткого участка.



Черт. 40



Черт. 41

1.3.7. Ротор выполнен в виде роторного пакета, состоящего из ряда соединенных между собой деталей.

Пример. Ротор компрессора (черт. 41).

Возможны следующие случаи:

1.3.7.1. Роторный пакет, для обеспечения взаимозаменяемости элементов которого должны быть выполнены требования п. 1.3.3.1.

1.3.7.2. Роторный пакет допускает при сборке взаимный поворот элементов, что позволяет подбором взаимных положений элементов снизить начальные дисбалансы ротора при балансировке по п. 1.4.

1.3.7.3. Роторный пакет, проходящий последовательную сборку на валу, должен удовлетворять требованиям п. 1.3.3.2.

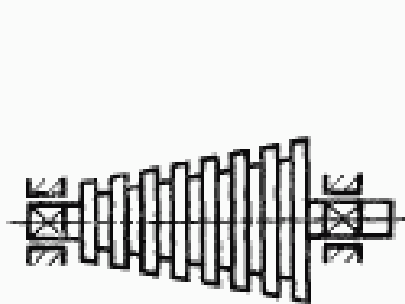
1.4. При неизвестном осевом распределении локальных дисбалансов межопорные роторы могут быть удовлетворительно сбалансированы на частоте вращения, меньшей, но близкой к первой резонансной частоте системы «ротор — опоры», если можно обеспечить приемлемые значения начальных дисбалансов по п. 11.1 I части настоящих указаний.

Пример. Ротор паровой турбины (черт. 42).

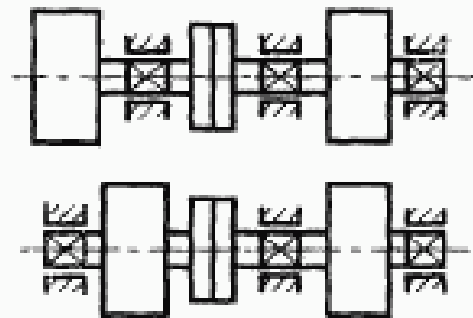
Примечание. Если после расчета эти приемлемые значения начальных дисбалансов окажутся слишком малыми, то необходимо использовать иной метод балансировки.

1.5. На низкой частоте вращения (ниже первой резонансной системы «ротор — опоры») можно балансировать и роторы с изменяющейся геометрией, удовлетворяющие требованиям пп. 1.1.1.2 или 1.3 II части. Они подразделяются на:

а) роторы, неуравновешенность которых изменяется непрерывно с изменением частоты вращения (например, вентилятор с резиновыми крыльями, роторы электрических машин, имеющих обмотку и т. д.);



Черт. 42



Черт. 43

б) роторы, неуравновешенность которых изменяется до определенной частоты вращения и остается постоянной на более высоких частотах (например, роторы асинхронных двигателей с центробежным пусковым выключателем).

1.5.1. Роторы, указанные в п. 1.5 а, следует балансировать на той частоте вращения, на которой они должны постоянно работать.

1.5.2. Роторы, указанные в п. 1.5 б, следует балансировать на частоте вращения выше той, при которой перестает изменяться неуравновешенность.

Примечание. Необходимо учитывать, что роторы с изменяющейся геометрией чаще всего бывают сбалансированы только для одной частоты вращения или только для определенного диапазона частот.

1.6. На частоте вращения ниже первой резонансной частоты системы «ротор — опоры» можно балансировать системы соединенных роторов (черт. 43), которые подразделяются на:

а) трехопорные, когда один из роторов двухопорный, а другой ротор, жестко соединенный с первым, имеет одну опору;

б) когда два двухопорных ротора соединены между собой муфтой.

Примечание. Резонансные частоты вращения системы соединенных роторов не равны резонансным частотам вращения каждого из роторов в отдельности.

1.6.1. Роторы трехопорных систем можно балансировать отдельно, если они удовлетворяют требованиям пп. 1.1; 1.2 или п. 1.3. При соединении обоих роторов рекомендуется остаточные дисбалансы в плоскостях обеих полумуфт располагать под углом 180° .

После соединения полумуфт дисбалансы в плоскостях опор каждого ротора не должны превышать допустимых значений.

Примечание. Если технологически это возможно и обосновано, то балансировку таких систем можно производить в сборе.

1.6.2. Когда два двухопорных ротора, опирающиеся на собственные подшипники, соединены вместе, причем соответствующие консольно расположенные массы полумуфт малы по сравнению с массами роторов, каждый ротор можно балансировать самостоятельно, если он удовлетворяет требованиям пп. 1.1, 1.2 или 1.3

1.6.2.1. Детали соединения (муфта и т. д.) следует балансировать отдельно, при этом должны быть установлены допуски размеров всех поверхностей вращения и их несоосность относительно посадочных поверхностей соединяемых валов роторов по разд. 5 II части.

Примечание. Допускается балансировка муфты с одним из соединенных роторов.

1.7. Роторы, удовлетворяющие пп. 1.1—1.6, но подшипники которых работают с коэффициентом дисбаланса $K > 1,4$ (т. е. по третьему режиму нагружения в соответствии с разд. 7 I части) следует балансировать, как указано в разд. 10 II части для уменьшения динамических нагрузок на опоры.

1.8. На частоте вращения ниже первой резонансной системы «ротор—опоры» балансируют колесные пары подвижного состава железных дорог. Их балансировка должна проводиться на балансировочных станках, позволяющих совмещать главную центральную ось инерции колесной пары с осью, проходящей через геометрические центры кругов качения бандажей.

1.9. Уалы коленчатых валов двигателей внутреннего сгорания в сборе, механизмы возвратно-поступательного действия следует балансировать с учетом требований пп. 1.1—1.3 I части настоящих указаний.

1.10. Во время разгона или выбега прошедших балансировку роторов может повыситься уровень вибрации собранной машины при проходе резонансной частоты вращения системы «ротор—опоры». Допустимый уровень этой вибрации должен соответствовать утвержденному в технической документации.

1.11. Если двухопорный многодисковый ротор имеет $\omega_{\text{рез}}^{\text{макс}} > \omega_{\text{рез}}^{\text{опт}}$, то для обеспечения плавного перехода через $\omega_{\text{рез}}^{\text{опт}}$ следует, если это возможно, проводить отдельно статическую балансировку в плоскости коррекции, проходящей через центр масс ротора и моментную балансировку в двух других плоскостях коррекции.

Раздел 2. РАЗБАЛАНСИРОВКА ИЗДЕЛИЯ

2.1. Значения дисбалансов в плоскостях опор ротора в конце технического ресурса машины или перед ее капитальным ремонтом

том (предусматривающим балансировку) состоят из трех векторных слагаемых:

остаточных дисбалансов в плоскостях опор после балансировки (при двух опорах $\bar{D}_{A,B \text{ ост}}$);

технологических дисбалансов, которые возникают после балансировки при сборке, монтаже опор, соединении машины, регулировке и т. п. (при двух опорах $\Sigma D_{T,A,B}$);

эксплуатационных дисбалансов, которые возникают во время работы машины из-за износа, старения и т. п. (при двух опорах $\Sigma \bar{D}_{E,A,B}$).

Примечание. Пересчет на плоскостей коррекция или измерения в плоскости опор проводится по разд. 6. 1 части.

2.1.1. Если в партии однотипных изделий арифметические суммы наибольших значений перечисленных дисбалансов в плоскостях одноименных опор не превышают значений допустимых дисбалансов $D_{A,B \text{ доп табл}}$ от разнесения в эти плоскости главного вектора дисбалансов $m_{\text{рот}}^{\text{вект доп табл}}$ для принятого по ГОСТ 22061—76 класса точности балансировки, то в данной партии изделий обеспечена полная взаимозаменяемость по дисбалансам всех роторов в течение всего технического ресурса или до ремонта, предусматривающего балансировку.

Это условие для двухопорных роторов записывается следующими неравенствами

$$D_{A,B \text{ доп табл}} \geq D_{A,B \text{ доп верхн}} + \sum_{i=1}^n D_{A,B \tau i} + \sum_{j=1}^m D_{A,B \sigma j} = \\ = D_{A,B \text{ доп верхн}} - D_{\text{разб}},$$

где $D_{A,B \text{ доп верхн}}$ — верхние значения допустимых дисбалансов в плоскостях опор A или B ;

$D_{A,B \text{ разб}}$ — наибольшие значения дисбалансов от разбалансировки в плоскостях опор A или B .

2.1.2. В ходе проверочного расчета после эксплуатационных испытаний опытных образцов уточняют $D_{A,B \text{ разб}}$, выявляют «узкие» места, т. е. технологические или эксплуатационные факторы, которые вызывают наибольшую разбалансировку и, сообразуясь с экономическими и производственными возможностями, изменяют рабочие чертежи так, чтобы обеспечить непревышение значений $D_{A,B \text{ доп табл}}$ в конце срока службы изделия. Разбалансировка конкретного изделия будет разной при различных заданных длительностях технического ресурса. (Например, если установка на ротор подшипников после балансировки вызывает неприемлемую разбалансировку, то следует рекомендовать балансировку на собственных подшипниках или повысить класс точности изготовления посадочных мест и подшипников или даже изменить конструкцию изделия и т.д.).

Раздел 3. ТЕХНОЛОГИЧЕСКИЕ ДИСБАЛАНСЫ В ПЛОСКОСТЯХ ОПОР И УСЛОВИЕ ДОПУСТИМОСТИ СТАТИЧЕСКОЙ БАЛАНСИРОВКИ

3.1. Технологические дисбалансы в плоскостях опор ротора обусловлены рядом факторов, например: а) точностью изготовления поверхностей деталей, монтируемых на ротор после балансировки; б) монтажом подшипников после балансировки (если балансировка ротора проводилась на цапфах его вала без подшипников или, если после балансировки на своих подшипниках, последние были демонтированы и снова установлены при сборке машины); в) отклонением от соосности ротора и вала присоединяемой машины по п. 5.8 ГОСТ 22061—76.

3.2. Точность изготовления поверхностей деталей.

При обработке деталей всегда допускаются производственные погрешности. Поверхности валов и отверстий имеют отклонения формы по ГОСТ 24643—81:

в поперечном сечении — отклонение от круглости, т. е. овальность, огранку и т. п.;

в продольном сечении — конусообразность, бочкообразность, седлообразность, отклонение от прямолинейности оси.

Поверхности цилиндрической втулки и отверстия в ней имеют отклонение от соосности осей, радиальные и торцовые биения, волнистость, шероховатость и др.

Волнистость и шероховатость поверхностей деталей на неуравновешенность влияют мало. Лишь у деталей высокого класса точности балансировки состояние поверхности может играть некоторую роль, однако у таких деталей и класс шероховатости поверхности обычно очень высок, а следовательно, неровности весьма малы.

В тех случаях, когда нет «особых требований, вытекающих из условий работы, изготовления или измерения деталей», «отклонения формы и расположения поверхностей ограничиваются полем допуска размера или регламентируются в нормативных материалах на допуски, не проставляемые у размеров» (ГОСТ 24643—81).

Эти случаи наиболее распространены, поэтому при проектировании можно ориентироваться на них и лишь при проверочном расчете ужесточать предельные отклонения, если это окажется необходимым.

Все размеры обрабатываемого изделия защищены допусками — либо теми, которые стоят на чертеже, либо теми, которые соответствуют принятому на данном производстве классу точности обработки свободных размеров. Неотговоренное на чертеже радиальное биение, равное удвоенному эксцентриситету, не с одной установки обрабатываемых цилиндрических поверхностей от носительно базирующих поверхностей цапф или оси, определяют точностью металлообрабатывающего станка; на современных станках оно, примерно 10—30 мкм, а торцовое биение — менее 10 мкм на наибольшем радиусе. В каждом конкретном случае

расчета эти цифры должны уточняться по имеющемуся оборудованию.

3.2.1. Пусть цилиндрическая изотропная втулка сопрягается с валом сбалансированного ротора. Предположим, что как втулка, так и вал обрабатывались каждый не с одной установки. Пусть внешний и внутренний диаметры втулки и диаметр вала под посадку должны измеряться калибрами, микрометрами или штангенциркулями, что позволяет определить только отклонения формы трех поверхностей. В этом случае следует отдельно учесть несоосность двух цилиндрических поверхностей, указанные в п. 3.2. (При измерении, например, индикатором детали, установленной в центрах, отклонения формы и соосности измеряются совместно).

Перечисленные отклонения приводят к смещению центра масс втулки и возникновению удельного дисбаланса втулки, которое в своем максимально возможном значении может достичь арифметической полусуммы перечисленных пяти наибольших радиальных биений (три от отклонений формы и две от несоосности)

$$e_z = \sum_{i=1}^5 \frac{\delta_{Ri}}{2},$$

где δ_{Ri} — поле допуска диаметра i -й цилиндрической поверхности или поле допуска радиального биения относительно базирующих осей или поверхностей вала и втулки.

Если цилиндрические поверхности втулки обрабатывались за одну установку, то несоосность можно не учитывать

$$e_z = \sum_{i=1}^3 \frac{\delta_{Ri}}{2}.$$

В том случае, когда заданы радиальные биения поверхностей вала и втулки, отклонения в пределах полей допусков размеров войдут в заданные биения и

$$e_z = \frac{\delta_{\text{вал}} + \delta_{\text{втул}}}{2}.$$

Максимально возможное смещение центра масс втулки в результате торцовых биений

$$e_{z \text{ торца}} = \sum_{j=1}^2 e_{\text{торца } j},$$

где $e_{\text{торца } j}$ — смещение центра масс втулки в результате биения $\delta_{\text{торца } j}$ j -го торца на диаметре D .

$$e_{\text{торца } j} = \frac{\pi}{64} \frac{\rho}{m_{\text{дет}}} \frac{D^4 - d^4}{D} \delta_{\text{торца } j},$$

где ρ — плотность материала втулки;

D и d — наружный и внутренний диаметры втулки.

Очевидно, что наибольшее возможное значение главного вектора технологических дисбалансов детали от радиальных и торцовых биений будет

$$D_{\text{ст дет}} = m_{\text{дет}} (e_z + e_{z \text{ торца}}) = m_{\text{дет}} \left[\sum_{i=1}^5 \frac{b_{\text{Рi}}}{2} + \frac{D^4 - d^4}{32D} \sum_{j=1}^2 \frac{b_{\text{торца } j}}{2} \right].$$

Очень часто в пределах допустимых отклонений формы и не соосности поверхностей цилиндра лежат и перекосы, вызывающие моментную неуравновешенность. Однако, как это видно из разд. 5 I части настоящих указаний, детали в этом случае обычно будут вызывать значительно меньшие технологические дисбалансы в опорах, нежели наибольшие возможные технологические дисбалансы от статической неуравновешенности. Поэтому при рассмотрении максимально возможных технологических дисбалансов в плоскостях опор часто достаточно учитывать только наибольшую возможную статическую неуравновешенность детали.

Полученный результат позволяет конструктору увидеть, какой размер при намеченной точности изготовления вызовет разбалансировку наибольшей величины после посадки детали на вал. Меняя класс точности изготовления отдельных размеров, можно изменять значение технологического удельного дисбаланса детали и подобрать такой класс точности, который обеспечит приемлемые значения технологических дисбалансов в плоскостях опор. Эти требования должны увязываться с экономикой производства и с его технологическими возможностями.

Примечания:

1. Технологические дисбалансы в плоскостях опор определяются путем разнесения $D_{\text{ст дет}}$ по формулам разд. 2 ГОСТ 22061—76.

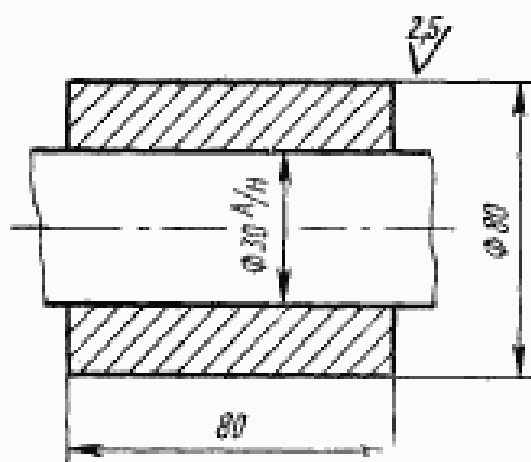
2. Неподвижные посадки в отличие от переходных недостаточно четко следуют изложенным выводам.

3.2.2. **Пример.** Стальной полый однородный цилиндр, поверхности которого обрабатывались не с одной установки, насаживается по напряженной посадке на вал сбалансированного ротора (черт. 44), цапфы которого и место посадки цилиндра обрабатывались также не с одной установки.

Значение главного вектора остаточных дисбалансов вала $D_{\text{ст ост вал}} = 0,6$ г·мм.

Материал — сталь 40 по ГОСТ 1050—74.

Так как особых требований к предельным отклонениям формы нет, то по ГОСТ 24643—81 все эти отклонения ограничиваются полем допуска размера, кроме взаимного расположения поверхностей $\varnothing 80$ и $\varnothing 30$ А, которые ограничены наибольшим взаимным радиальным биением.



Черт. 44

Определим слагаемые формулы (а).

1. Поле допуска $\varnothing 30$ Н вала ротора: $\delta_1 = 0,015$ мм.
2. Поле допуска $\varnothing 30$ А отверстия цилиндра: $\delta_2 = 0,023$ мм.
3. Поле допуска $\varnothing 80$ цилиндра по B_5 : $\delta_{3\text{макс}} = 0,4$ мм.
4. Наибольшее радиальное биение поверхности $\varnothing 80$ относительно поверхности $\varnothing 30$ А: $\delta_4 = 0,03$ мм (по п. 3.2 настоящего раздела);
5. Наибольшее радиальное биение поверхности $\varnothing 30$ Н ротора относительно поверхности его цапф $\delta_{5\text{макс}} = 0,03$ мм (по п. 3.2 настоящего раздела).

6. Наибольшее торцовое биение цилиндра $\delta_{\text{торц1}} = \delta_{\text{торц2}} = 0,01$ мм на наибольшем радиусе (по п. 3.2 настоящего раздела).

Наибольшее возможное значение главного вектора дисбалансов цилиндра вследствие радиальных биений и посадки на сбалансированный вал ротора

$$D_{\text{ст дет}} = m_{\text{дет}} \Sigma \frac{\delta_{Rl}}{2},$$

где

$$\Sigma \frac{\delta_{Rl}}{2} = \frac{\delta_1 + \delta_2 + \delta_3}{2} + \frac{\delta_4 + \delta_5}{2} = \frac{0,015 + 0,023 + 0,4}{2} + \frac{0,03 + 0,03}{2} \approx 0,25 \text{ мм.}$$

$$D_{\text{ст дет}} = \frac{\pi (D^3 - d^3)}{4} l_{\text{дет}} \rho \Sigma \frac{\delta_{Rl}}{2} = \frac{3,14 (80^3 - 30^3)}{4} \cdot 8 \cdot 7,85 \cdot 0,25 \approx 678 \text{ г} \cdot \text{мм.}$$

Из этого выражения видно, что $\delta_3 = 0,4$ мм создает на порядок больший технологический дисбаланс, нежели остальные отклонения. Очевидно, для уменьшения технологических дисбалансов в плоскостях опор при сборке такого ротора следует в первую очередь увеличить точность изготовления $\varnothing 80$.

Наибольшее возможное значение главного вектора дисбалансов цилиндров вследствие торцовых биений

$$D_{\text{ст торц}} = \frac{\pi}{64} \rho \frac{D^4 - d^4}{D} \cdot 2\delta_{\text{торц}} = \frac{3,14}{64} \cdot 7,85 \cdot 10^{-3} \times \\ \times \frac{80^4 - 30^4}{80} \cdot 2 \cdot 0,01 \approx 0,39 \text{ г} \cdot \text{мм.}$$

Примечание. При измерении калибром или штангенциркулем $\delta_{\text{торц}}$ примерно равно половине разности наибольших значений расстояний между торцами, измеренных по концам одного и того же диаметра; при измерении индикатором $\delta_{\text{торц}}$ равно измеренному значению торцового биения.

Главный вектор дисбалансов цилиндра вследствие технологических погрешностей его изготовления и посадки на сбалансированный вал ротора может достичь значения

$$D_{\text{т ст дет}} = D_{\text{ст ост вал}} + D_{\text{ст дет}} + D_{\text{ст торц}} = 0,6 + 678 + 0,39 \approx \\ \approx 679 \text{ г} \cdot \text{мм.}$$

Как видно из примера торцовое биение мало сказывается на неуравновешенности детали. Наибольшие технологические дисбалансы вносит радиальное биение.

3.3. Дисбалансы одной детали массы $m_{дет}$ определяются радиальным и угловым смещениями посадочной поверхности детали относительно главной центральной оси инерции детали. Для отдельной детали сложной формы или состоящей из нескольких элементов, жестко связанных между собой, главный вектор дисбалансов может быть найден по формуле:

$$\bar{D}_{ст. дет} = \frac{(\bar{D}_{ст. дет})_1 - (\bar{D}_{ст. дет})_2}{2},$$

где $(\bar{D}_{ст. дет})_1$ и $(\bar{D}_{ст. дет})_2$ — измеренные на балансировочном станке главные векторы дисбалансов детали при двух ее положениях на балансировочной оправке, повернутых вокруг оси вращения оправки на 180° .

При таком способе определения главного вектора дисбалансов детали автоматически исключается главный вектор дисбалансов оправки.

Если же проводится измерение $\bar{D}_{ст. дет}$ только при одном положении детали на оправке, измеренный главный вектор состоит из $\bar{D}_{ст. дет} + \bar{D}_{ст. опр.}$

Для этой же детали главный момент дисбалансов

$$\bar{M}_{D дет} = \frac{(\bar{M}_{D дет})_1 - (\bar{M}_{D дет})_2}{2},$$

где $(\bar{M}_{D дет})_1$ и $(\bar{M}_{D дет})_2$ — измеренные на балансировочном станке главные моменты дисбалансов детали при двух ее положениях на балансировочной оправке, повернутых на 180° вокруг оси, перпендикулярной оси вращения оправки (при сохранении одной и той же общей образующей посадочных поверхностей).

При таком способе определения главного момента дисбалансов детали автоматически исключается главный момент дисбалансов оправки.

Если же проводится измерение $\bar{M}_{D дет}$ только при одном положении детали на оправке, измеренный главный момент состоит из $\bar{M}_{D дет} + \bar{M}_{D опр.}$

Наибольшие ожидаемые значения этих главных векторов по результатам измерений, проведенным на N деталях опытной партии, определяются как показано в пп. 9 и 10 рекомендуемого приложения 4 к ГОСТ 22061—76.

3.4. Технологические дисбалансы, вносимые балансировочной оправкой

Радиальное биение $\delta_{радр}$ посадочной поверхности оправки измеряется индикатором для линейных измерений при прокатывании оправки на ее опорных поверхностях (обычно поверхностях цапф). Это радиальное биение является постоянной величиной

для данной оправки, которое вносит ошибку в главный вектор балансируемой детали, равною:

$$\Delta \bar{D}_{ст.дет} = m_{дет} \frac{\bar{\delta}_{R_{опр}}}{2}.$$

Поверхность балансирующей оправки, на которую устанавливается балансируемая деталь, и опорные поверхности оправки должны проходить окончательную обработку за одну установку, в противном случае необходимо измерить перекося осей $J_{опр}$ этих поверхностей.

Балансирующая оправка должна балансироваться на один класс точности балансировки более жестко, нежели балансируемая на ней деталь.

Примечания:

1. Возможный перекося в месте посадки балансируемой детали на балансирующую оправку может вызвать существенную моментную неуравновешенность, описанную в разд. 5 I части настоящих указаний.

Она должна быть учтена как показано в п. 3.3 настоящего раздела при проектировании деталей и при назначении технологических процессов.

2. Оправку можно проверить, вставив ее другим концом в насаживаемую деталь и измерив дисбалансы до и после этого поворота.

3.4.1. Пусть двухопорный ротор массы $m_{рот}$ состоит из детали $m_{дет}$, насаженной на сбалансированный вал с массой $m_{вал}$. Посадка выполнена на длине $l_{дет}$ с угловым γ и радиальным δ смещениями оси детали относительно оси, соединяющей центры поверхностей качения цапф вала ротора из-за погрешностей изготовления (Деформацией ротора и опор пренебрегаем).

Угловое смещение детали собранного ротора относительно оси, проходящей через центры поверхностей качения цапф вала, в самом худшем случае будет

$$\gamma = \gamma_{вал} + \gamma_{отв}.$$

где $\gamma_{вал} \approx \text{tg } \gamma_{вал} = \frac{\delta_{R_{вал}}}{2l_{дет}}$ — наибольшее возможное угловое

смещение оси посадочной поверхности вала относительно оси, соединяющей центры поверхностей качения его цапф;

$\delta_{R_{вал}}$ — поле допуска посадочного (под деталь) размера вала;

$\gamma_{отв} \approx \text{tg } \gamma_{отв} = \frac{\delta_{R_{отв}}}{l_{дет}}$ — наибольшее возможное угловое сме-

ещение посадочной поверхности отверстия детали из-за отклонений его формы;

$\delta_{R_{дет}}$ — поле допуска посадочного отверстия детали.

Наибольшее возможное радиальное смещение детали

$$e = \frac{1}{2} (\delta_{R_{\text{вал}}} + \delta_{R_{\text{отв}}}).$$

Если деталь до постановки на вал проходила балансировку на оправке как описано в п. 3.2.1, то $\delta_{\text{отв}}$ и $\gamma_{\text{отв}}$ в настоящий расчет не входят, так как они органически вошли в $D_{\text{ст дет}}$ и $M_{D \text{ дет}}$.

Наибольшие значения главного вектора $D_{\text{ст}}$ и главного момента M_D дисбалансов собранного ротора будут:

$$D_{\text{ст}} = D_{\text{ст дет}} \pm m_{\text{дет}} e;$$

$$M_D = M_{D \text{ дет}} \pm \gamma (I_{X_0} - I_{Z_0}).$$

$D_{\text{ст дет}}$ и $M_{D \text{ дет}}$ определяется, как показано в п. 3.3 настоящего раздела, либо расчетом, как показано в п. 3.2.1.

При наиболее опасной квазистатической неуравновешенности на опоры ротора будут действовать компланарные силы от главного вектора и главного момента дисбалансов ротора.

$$R_{A, B} = \left(D_{\text{ст}} \frac{L_{A, B}}{L} \pm \frac{M_D}{L} \right) \omega_{\text{макс}}^2.$$

3.5. Условие допустимости только статической балансировки.

При статической балансировке устанавливается такая корректирующая масса m_k на радиусе r_k в плоскости коррекции, чтобы

$$m_k r_k = D_{\text{ст}}.$$

Если используется только одна плоскость коррекции и она проходит через центр масс ротора, то статическая балансировка завершается успешно, не затрагивая действие главного момента M_D . Аналогичное следствие будет иметь место, если $m_k r_k$ разнесится (по правилам статики) в две плоскости коррекции, расположенные по обе стороны от центра масс ротора.

Если же используется одна плоскость коррекции, расположенная на расстоянии l_k от центра масс ротора (например, один из торцов детали), то после такой статической балансировки возникнет момент дисбалансов от корректирующих масс.

$$M_{D \text{ кор}} = m_k r_k l_k = -D_{\text{ст}} l_k.$$

Если при статической балансировке $D_{\text{ст}}$ полностью скомпенсирован, то реакции опор будут

$$R'_{A, B} = (\pm D_{\text{ст}} l_k \pm M_D) \frac{\omega^2}{L}.$$

Следовательно, условием допустимости статической балансировки будет

$$D_{\text{ст}} l_k \pm M_D \leq m_{\text{рот}} e_{\text{ст доп}} L_{B, A},$$

где $m_{\text{рот}} = m_{\text{вал}} + m_{\text{дет}}$.

Если насаживаемая на вал деталь является однородным цилиндром длиной $l_{\text{цил}}$ с радиусом R и радиусом посадочного отверстия r , то приближенно условие допустимости статической балансировки можно представить так

$$\pm D_{\text{ст}} l_k \pm J m_{\text{цил}} \frac{l_{\text{цил}}^2 - 3R^2 - 3r^2}{12} \leq m_{\text{рот}} e_{\text{ст доп}} L_{\text{в. л.}},$$

где γ определяется по п. 3.4 настоящего раздела.

Следует иметь в виду, что статическая балансировка в динамическом режиме дает на порядок большую точность, нежели статическая балансировка при помощи силы тяжести (на «ножках»).

Раздел 4. ТЕХНОЛОГИЧЕСКИЕ ДИСБАЛАНСЫ В РОТОРНЫХ ПАКЕТАХ.

4.1. Из всего многообразия конструкций роторов можно выделить две, имеющие принципиальное различие при расчете технологических дисбалансов:

роторы, состоящие из вала и насаженных на него деталей (например, дисков или колес);

роторы барабанной конструкции — роторные пакеты, у которых детали (диски или колеса), составляющие ротор, центрируются друг на друге, а цапфы являются элементами крайних деталей.

4.1.1. В первом случае технологические дисбалансы $D_{\text{т.л.в.}}$ деталей ротора являются независимыми случайными величинами, поэтому значения максимально возможных технологических дисбалансов в плоскостях опор будут

$$\sum_{j=1}^n D_{\text{т.л.в.}j} = D_{\text{т.л.в.}}$$

где $D_{\text{т.л.в.}j}$ — технологический дисбаланс j -й детали, вычисляемой по п. 3.2.1 II части.

4.2.2. Во втором случае (роторный пакет) технологические дисбалансы $D_{\text{т.л.в.}}$ являются зависимыми случайными величинами.

Если рассматривать только главный вектор дисбалансов детали, определяемой только технологическими причинами, то в роторном пакете из изотропных деталей эксцентриситет \bar{e}_j массы m_j каждой последующей детали зависит от векторной суммы эксцентриситетов всех предыдущих деталей, которые определяются накопленной радиальной и торцевой погрешностями изготовления стыков всех n деталей роторного пакета.

4.2.3. Рассмотрим сначала радиальные отклонения, из-за которых одна цапфа роторного пакета из n деталей сдвинется на e_n параллельно оси другой цапфы. Новая ось $z_1 z_1$ (черт. 45), соединяющая центры обеих цапф, будет повернута на угол φ относительно оси $z z$ одной из цапф, причем, $\text{tg } \varphi = \frac{e_n}{L}$ или по малости

$$\text{угла } \varphi \approx \frac{e_n}{L}.$$

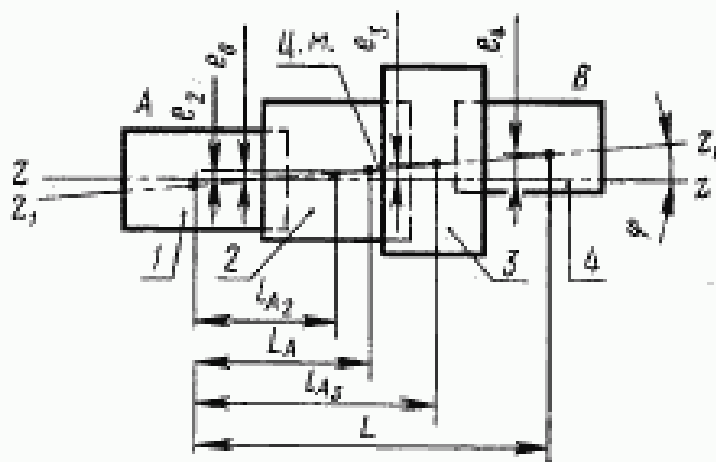
Максимальное значение эксцентриситета для n -й детали роторного пакета ($n=4$ на черт. 45), вызванного только радиальными отклонениями, можно выразить через поля допусков размеров центрирующих поверхностей деталей и взаимные радиальные биения центрирующих поверхностей каждой детали

$$e_n = \frac{1}{2} \left[\delta_{R_{nA}} + \sum_{i=1}^{n-1} (\delta_{R_{iH}} + \delta_{R_{i(i+1)}} + \delta_{R_{(i+1)D}}) \right].$$

где $i=1, 2, 3, \dots$ — порядковый номер детали роторного пакета, состоящего из n деталей;

$\delta_{R_{nA}}, \delta_{R_{nD}}$ — поле допуска на радиальное биение центрирующей поверхности 1-й или n -й концевых деталей роторного пакета относительно базовой поверхности или базовой оси этих же деталей;

$\delta_{R_{iH}}$ — для неконцевых деталей радиальное биение одной центрирующей поверхности детали относительно второй центрирующей поверхности той же детали.



Черт. 45

При обработке обеих центрирующих поверхностей с одной установки $\delta_{R_{iH}} \approx 0$.

При обработке обеих центрирующих поверхностей не с одной установки и отсутствии специальных требований к соосности на чертеже $\delta_{R_{iH}}$ определяется точностью токарного или шлифовального станка.

Если на чертеже указано контролируемое радиальное биение $\delta_{R_{iH}}$ для i -й детали, то соответствующие поля допусков размеров центрирующих поверхностей $\delta_{R_{i(i-1)}}$ и $\delta_{R_{i(i+1)}}$ этой детали в расчете не должны учитываться, так как они уже вошли в регламентированное радиальное биение,

где $\delta_{R_{i(i-1)}}$ — поле допуска размера центрирующей поверхности i -й детали в месте сопряжения $(i-1)$ -й деталью;

$\delta_{R_{i(i+1)}}$ — поле допуска размера центрирующей поверхности i -й детали в месте сопряжения ее с $(i+1)$ -й деталью;

$\delta_{n(i+1)}$ — поле допуска размера центрирующей поверхности $(i+1)$ детали в месте ее сопряжения с i -й деталью.

Максимально возможный эксцентриситет каждой k -й детали роторного пакета, зависящий только от накопленной радиальной ошибки, будет, как это видно из черт. 46

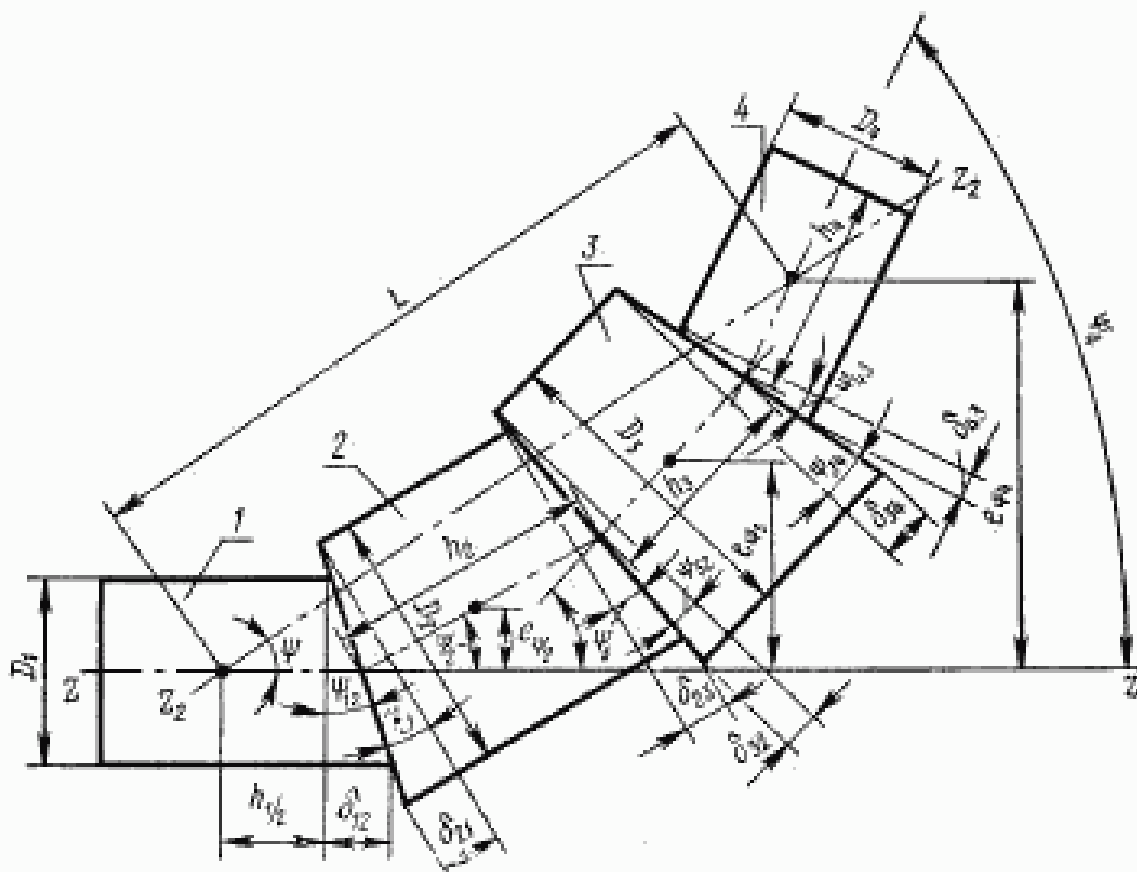
$$e_k = l_{Ak} \frac{\epsilon_n}{L},$$

где l_{Ak} — расстояние от опоры A до центра масс k -й детали.

4.2.4. Рассмотрим торцовые отклонения в месте стыка деталей роторного пакета. Для определения наибольшей возможной погрешности сборки из-за торцовых биений в местах стыка необходимо представить себе такой роторный пакет, показанный на черт. 46. Такой пакет, только с торцовыми отклонениями, будет вращаться вокруг оси $z_2 z_2$. Причем

$$\psi_n = \sum_{i=1}^{n-1} (\psi_{i(i+1)} + \psi_{(i+1)i}),$$

где $i=1, 2, 3, \dots$ — порядковый номер детали роторного пакета, состоящего из n деталей.



Черт. 46

Из-за малости углов принимаем $\operatorname{tg} \Psi \approx \Psi$, поэтому

$$\psi_{i(i+1)} = \frac{\delta_{\text{торц } i(i+1)}}{D_{i(i+1)}}; \quad \psi_{(i+1)i} = \frac{\delta_{\text{торц } (i+1)i}}{D_{(i+1)i}},$$

где $\delta_{\text{торц } i(i+1)}$ — допуск торцового биения i -й детали в месте ее сопряжения с $(i+1)$ -й деталью;

$\delta_{\text{торц } (i+1)i}$ — допуск торцового биения $(i+1)$ -й детали в месте ее сопряжения с i -й деталью;

$D_{i(i+1)}$ — номинальный диаметр i -й детали в месте ее сопряжения с $(i+1)$ -й деталью;

$D_{(i+1)i}$ — номинальный диаметр $(i+1)$ -й детали в месте ее сопряжения с i -й деталью.

Допуски $\delta_{\text{торц } i(i+1)}$ диаметров $D_{i(i+1)}$ и $\delta_{\text{торц } (i+1)i}$ диаметров $D_{(i+1)i}$ должны задаваться на чертежах или определяться как сумма полей допусков посадочных поверхностей одной детали и радиального биения, определяемого точностью станка, на котором изготовлялась деталь.

Из черт. 46 следует, что с небольшой погрешностью из-за малости углов эксцентриситет k -й детали может быть представлен формулой

$$e_{\varphi k} = L\psi \quad \text{или} \quad \psi \approx \frac{e_{\varphi k}}{L},$$

а максимально возможный эксцентриситет каждой k -й детали пакета только из-за торцовых биений будет определяться так:

$$e_{\varphi k} = l_{Ak} \frac{e_{\varphi n}}{L},$$

l_{Ak} — расстояние от опоры A до центра масс k -й детали.

Совместное влияние максимальных значений радиальных и торцовых биений приводит к суммированию углов φ и ψ , а наибольший возможный технологический эксцентриситет k -й детали роторного пакета будет в этом случае определяться так:

$$e_{\text{тет } k} = e_k + e_{\varphi k} = l_{Ak} \frac{e_n + e_{\varphi n}}{L}.$$

Не следует допускать слишком большой угол $(\varphi + \psi)$ при проектировании роторного пакета, чтобы он не привел к существенному перекосу в подшипниках.

Наибольший возможный технологический дисбаланс роторного пакета будет

$$D_{\text{тет}} = \sum_{i=1}^n m_{\text{дет } i} e_{\text{тет } i} = \sum_{i=1}^n m_{\text{дет } i} \left(e_i + e_{\varphi i} - l_{Ai} \frac{e_n + e_{\varphi n}}{L} \right).$$

Наибольшее значение главного вектора всех дисбалансов собранного роторного пакета

$$D_{\text{ст}} = \Sigma D_{\text{тет } i} + D_{\text{тет}}.$$

где $D_{стi}$ — главный вектор дисбалансов i -й детали в отдельности, определяемый расчетом или измеряемый при поддетальной балансировке. (Предполагается, что в $D_{стi}$ входят дисбалансы от торцовых биений каждой детали по п. 3.2.1 II части).

При больших диаметрах деталей роторного пакета необходимо учитывать и главный момент дисбалансов ротора, который, кроме главных моментов деталей пакета, содержит еще и технологический главный момент, вызванный перекосом всего пакета на угол $\varphi + \Psi$.

Изложенный метод расчета обеспечивает полную взаимозаменяемость деталей ротора по дисбалансам, если во время сборки и эксплуатации детали не претерпевают существенных деформаций.

4.2.5. При малом объеме производства следует проводить селективную сборку или индивидуальную сборку с подбором и соответствующим расположением углов и значений главных векторов дисбалансов деталей. Путем поворота элементов друг относительно друга сумма $\sum_{i=1}^n \bar{e}_{т ст i}$ может быть сведена к минимуму.

Вектор $\bar{e}_{т ст i}$ может быть измерен (по углу и значению) по специальным контрольным поверхностям каждой детали пакета при прокатывании ротора на поверхностях его цапф.

Если контрольная поверхность обрабатывается не за одну установку с центрирующей поверхностью, то $\bar{e}_{т ст i} = \bar{e}_{кв i} - \bar{e}_{кц i}$, где $\bar{e}_{кв i}$ — измеренный эксцентриситет контрольной поверхности i -й детали относительно оси, соединяющей центры цапф роторного пакета;

$\bar{e}_{кц i}$ — измеренный эксцентриситет этой же контрольной поверхности относительно центрирующей поверхности i -й детали при прокатывании детали на цапфах балансировочной оправки.

Примечание. Контрольные поверхности следует располагать на недеформирующихся участках деталей, доступных прямому контролю при прокатывании роторного пакета на поверхностях цапф.

4.3. Если удастся обеспечить нужные допустимые значения технологических дисбалансов в плоскостях опор путем повышения точности изготовления или иными технологическими операциями, то все изделия при массовом производстве будут проходить по этим технологическим дисбалансам и будет иметь место полная взаимозаменяемость.

Раздел 5. ТЕХНОЛОГИЧЕСКИЕ ДИСБАЛАНСЫ, ВЫЗВАННЫЕ ПОСАДКОЙ ПОДШИПНИКОВ КАЧЕНИЯ

5.1. Подшипники качения на цапфах ротора могут устанавливаться: а) до балансировки; б) могут демонтироваться после балансировки и вновь устанавливаться в процессе сборки изделия; в) ротор может балансироваться на беговых дорожках внутренних колец подшипников, установленных на цапфах; г) подшипни-

ки могут впервые устанавливаться на ротор после его балансировки.

Наибольшие технологические дисбалансы в плоскостях опор вызывает последний случай, когда балансировка ротора проводилась на поверхностях его цапф, а подшипники устанавливались на цапфы при сборке изделия. Остальные случаи являются тем или иным упрощением (в расчете) последнего случая.

Поверхности цапф ротора, на которых проводилась балансировка, будем считать базисными поверхностями, следовательно, их радиальные биения учтены при балансировке.

Поля допусков диаметра отверстия внутреннего или внешнего диаметра наружного кольца в местах посадок подшипника определяют возможные отклонения формы, которые приводят к радиальным биениям. При расчете максимально возможных радиальных биений от отклонений формы посадочных поверхностей подшипников качения следует учитывать поле допуска δ_1 диаметра в местах посадки только того кольца, которое сопрягается с ротором и вращается вместе с ним. Если это сопряжение таково, что позволяет кольцу проворачиваться во время эксплуатации, то дисбалансы ротора в плоскостях опор будут меняться.

У подшипников качения беговые дорожки имеют радиальные биения относительно посадочных поверхностей своих колец. Обозначим радиальные биения беговых дорожек колец, вращающихся вместе с ротором, через $\delta_{2A, B}$ для подшипников опор *A* и *B*.

У подшипников качения имеется еще и «рабочий радиальный зазор», зависящий от типа, размера и точности изготовления подшипника.

Радиальный зазор в подшипниках качения при работе по первому режиму нагружения не сказывается на неуравновешенности ротора, однако при работе по третьему режиму радиальный зазор z значительно изменяет, как показано в разд. 10 I части неуравновешенность ротора.

Таким образом, при третьем режиме работы подшипников качения наибольшее возможное дополнительное смещение главной центральной оси инерции ротора в опоре будет

$$e_{\text{пол. } A, B} = 0,5 (\delta_{1A, B} + \delta_{2A, B} + S_{A, B}).$$

Если подшипники одинаковы в обеих опорах и нагрузки в них равны, то это выражение будет определять наибольшее возможное дополнительное смещение центра масс ротора, вызванное монтажом на сбалансированный ротор подшипников качения при работе последних по третьему режиму нагружения. Следовательно, главный вектор дисбалансов ротора может возрасти до наибольшего значения.

$$m_{\text{рот}} e_{\text{пол}} = 0,5 m_{\text{рот}} (\delta_1 + \delta_2 + S).$$

Примечание. При радиальных шарикоподшипниках и радиальноупорных подшипниках качения на неуравновешенности ротора указываются и осевые зазоры в подшипниках. Чтобы свести их влияние до минимума следует устанавливать эти подшипники с предварительным осевым натягом (например, пружинной).

5.1.1. Смещение $e_{\text{под}}$ в ряде случаев создает несимметричность магнитных или гидродинамических сил, действующих на ротор, т. е. вызывает дополнительные динамические нагрузки на опоры.

5.1.2. Пример. Пусть $m_{\text{рот}}=300$ кг, подшипники однорядные шариковые $310\ 50\times 110\times 27$ мм, класса точности 0, посадка внутреннего кольца на цапфу — H_7/k_6 нагружение по третьему режиму (циркуляционное нагружение). Ротор межопорный, центр масс лежит на середине расстояния между опорами.

По ГОСТ 520—71 находим поле допуска отверстия внутреннего кольца подшипника 310 класса точности 0. $\delta_1=0,018$ мм.

Радиальное биение беговой дорожки внутреннего кольца относительно отверстия кольца $\delta_2=0,015$ мм.

Радиальный зазор в этом подшипнике от 12 до 29 мкм, т. е. $S=0,029$ мм.

Таким образом, максимально возможное дополнительное смещение центра масс при одинаковых подшипниках может быть

$$\begin{aligned} e_{\text{под } A, B} &= 0,5 (\delta_{1A, B} + \delta_{2A, B} + S_{A, B}) = \\ &= 0,5 (0,018 + 0,015 + 0,029) = 0,031 \text{ мм,} \end{aligned}$$

а вносимое ими увеличение главного вектора дисбалансов ротора

$$m_{\text{рот}}e_{\text{под}} = 300 \cdot 0,031 = 9300 \text{ г} \cdot \text{мм.}$$

Очевидно, что не учитывать такие дисбалансы нельзя.

Заметим, что здесь лишь радиальный зазор в подшипниках вызывает дисбаланс $m_{\text{рот}}\frac{S}{2}=300\cdot\frac{0,029}{2}=4350$ г·мм, который проявляется только при третьем режиме нагружения.

Раздел 6. ТЕХНОЛОГИЧЕСКИЕ ДИСБАЛАНСЫ, ВЫЗВАННЫЕ НЕСООСНОСТЬЮ СОЕДИНЕНИЯ РОТОРА И ПРИВОДА

6.1. Несоосность валов, соединяемых муфтами, приводит к значительным нагрузкам всех опор сбалансированного ротора, изгибающим моментом в роторе и проявляется в виде фиктивного условного дисбаланса, нарушающего плавный ход машины.

Требуемые точности центрирования осей соединяемых валов по смещению и углу, а также методы расчета возникающих при этом нагрузок приводятся в специальной литературе.

Раздел 7. ВЕРОЯТНОСТНЫЙ РАСЧЕТ

7.1. Вектор максимальной суммы векторов технологических дисбалансов в плоскости опоры A или B может быть с одинаковой вероятностью направлен под любым углом в полярной системе координат, связанной с осью ротора. Проекция максимального вектора во всех его положениях на ось координат, перпендикулярную оси ротора, можно считать случайными величинами, в

первом приближении, распределенными по закону Гаусса в соответствии с рекомендуемым приложением 4 к ГОСТ 22061—76. В этом случае ширина ϵ поля распределения будет равна 6σ , где σ — среднеквадратическое отклонение всей совокупности этих случайных величин, для опор A и B двухопорного ротора.

Для одной из проекций, например, на ось X

$$\sigma_{A, BX} = 6\sigma_{A, BX} = 2 \sum_{i=1}^n D_{T A, B \text{ det } IX}.$$

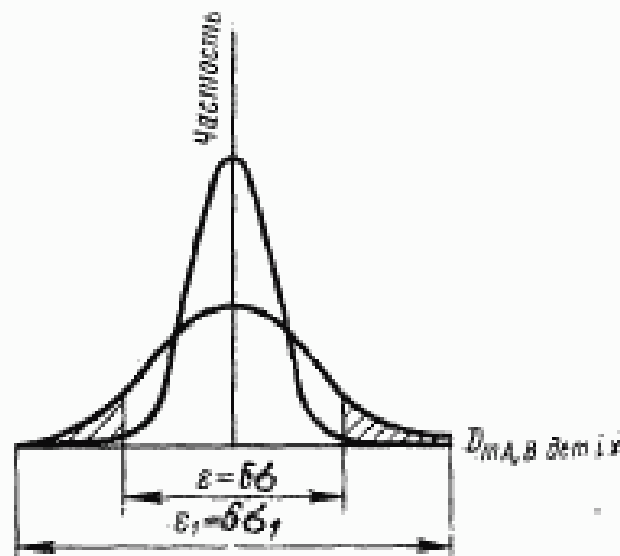
В этом выражении

$$\sigma_{A, BX} = \sqrt{\frac{1}{n-1} \sum_{i=1}^n D_{T A, B \text{ det } IX}^2},$$

так как распределения центрированы и среднее значение их равно нулю.

Такое распределение, показанное на черт. 47, при $\epsilon=6\sigma$ будет иметь доверительную вероятность $W=0,9973$, т. е. лишь в 0,0027 случаях возможны проекции максимальных векторов сумм технологических дисбалансов, превышающих $\sum_{i=1}^n D_{T A, B \text{ det } IX}$. Практи-

чески это значит, что при запланированных точностях изготовления деталей будет иметь место запланированный брак в 0,27%, показанный на черт. 47 зачерненными участками.



Черт. 47

Очень часто экономически выгоднее в массовом производстве иметь большой процент запланированного брака, но снизить класс точности изготовления продукции. В этом случае получается более пологая кривая распределения, показанная на черт. 47 с шириной поля распределения $\epsilon_1=6\sigma_1$. Сохраняя прежние максимальные значения суммы технологических дисбалансов, т. е. ширину

поля ϵ , мы от этой новой кривой распределения отсечем заштрихованные участки, отражающие повышенный процент брака. Можно связать ϵ и ϵ_1 (черт. 47) коэффициентом риска, показывающим во сколько раз уменьшается точность изготовления продукции

$$P_{\text{риск}} = \frac{\epsilon_1}{\epsilon}$$

Процент брака и коэффициент риска $P_{\text{риск}}$ для распределения Гаусса приведены в таблице.

Планируемый % брака	0,27	1,00	2,00	3,00	4,00	5,00	6,00	8,00	10,00
$P_{\text{риск}}$	1,00	1,16	1,29	1,38	1,46	1,52	1,60	1,71	1,82

Раздел 8. ЭКСПЛУАТАЦИОННЫЕ ДИСБАЛАНСЫ В ПЛОСКОСТЯХ ОПОР; ИХ ВИДЫ И ХАРАКТЕРИСТИКИ

8.1. Возникновение эксплуатационных дисбалансов в плоскостях опор ротора обусловлено целым рядом причин, например:

неравномерным износом деталей ротора в сборе (зубьев шестерен, соединительных муфт и т. д.);

пластическими деформациями (например, обмоток);

истиранием, выжиганием лопаток, кавитационной и обычной эрозией;

возрастанием биений насадных деталей вследствие наклепа посадочных поверхностей;

смещением центра гидродинамических сил из-за изменения формы каналов и лопаток.

8.2. Все эксплуатационные дисбалансы можно разделить на:

дисбалансы $\bar{D}_{z, A, B \omega}$, возникновение которых обусловлено вращением ротора, например, из-за изгиба вала $\bar{D}_{z, A, B \text{ изг}}$, из-за гирокосмических моментов $\bar{D}_{z, A, B \text{ гир}}$, из-за аэродинамических сил $\bar{D}_{z, A, B \text{ аэр}}$ из-за магнитных сил $\bar{D}_{z, A, B \text{ магн}}$, из-за неанізотропности материала $\bar{D}_{z, A, B \text{ мм}}$ и т. п.

$$\bar{D}_{z, A, B \omega} = \bar{D}_{z, A, B \text{ изг}} \bar{D} + \bar{D}_{z, A, B \text{ гир}} + \bar{D}_{z, A, B \text{ аэр}} + \bar{D}_{z, A, B \text{ мм}} + \dots +;$$

Дисбалансы $\bar{D}_{z, A, B t}$, возникновение которых обусловлено длительной эксплуатацией, например, из-за ослабления посадок и стыков $\bar{D}_{z, A, B \text{ пос}}$, из-за смещения крепежных и других деталей $\bar{D}_{z, A, B \text{ креп}}$, из-за неравномерного износа посадочных мест $\bar{D}_{z, A, B \text{ изн}}$, из-за неравномерной ползучести, особенно в местах высоких температур $\bar{D}_{z, A, B \text{ полз}}$ и т. п.

$$\bar{D}_{z, A, B t} = \bar{D}_{z, A, B \text{ пос}} + \bar{D}_{z, A, B \text{ креп}} + \bar{D}_{z, A, B \text{ изн}} + \bar{D}_{z, A, B \text{ полз}} + \dots +;$$

дисбалансы, возникновение которых обусловлено неравномерным нагревом $\bar{D}_{\Sigma A, B \text{ темп}}$
Следовательно

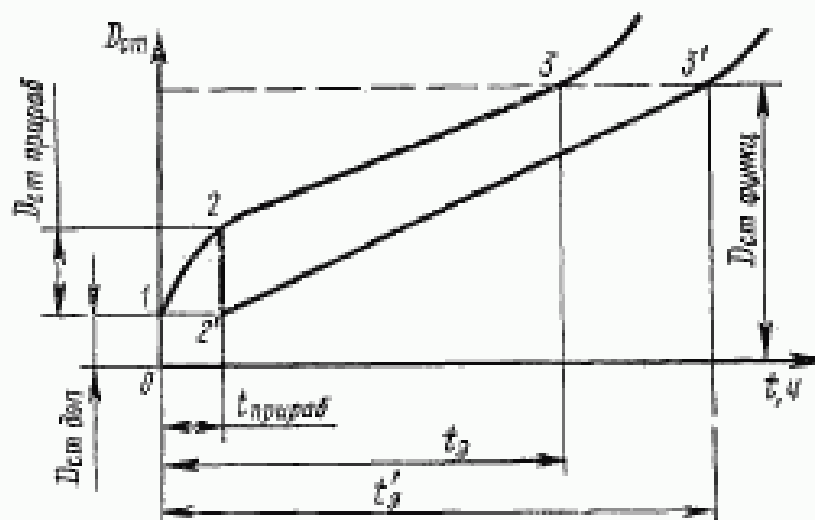
$$\bar{D}_{\Sigma A, B} = \bar{D}_{\Sigma A, B \infty} + \bar{D}_{\Sigma A, B t} + \bar{D}_{\Sigma A, B \text{ темп}} + \dots +$$

Каждая составляющая этой формулы должна вычисляться или находиться в результате эксперимента для выявления «узких мест» конструкции. Определение значения $\bar{D}_{\Sigma A, B}$ проводится как указано в п. 5.10 ГОСТ 22061—76.

Раздел 9. ИЗМЕНЕНИЯ ЭКСПЛУАТАЦИОННЫХ ДИСБАЛАНСОВ И ВОЗМОЖНОСТИ УВЕЛИЧЕНИЯ ТЕХНОЛОГИЧЕСКОГО РЕСУРСА ИЗДЕЛИЯ

9.1. Если аналитически или экспериментально нет возможности найти числовые значения составляющих последней формулы (п. 8.2) предыдущего раздела на неразобранном роторе в конце технического ресурса изделия, следует их определять, разбирая ротор, выявляя все локальные дисбалансы, вызванные соответствующими эксплуатационными факторами, и по формулам разд. 2 ГОСТ 22061—76 разнести их в плоскости опор. В тех случаях, когда нет конструкторских или иных ограничений по углам дисбалансов или углы дисбалансов определить затруднительно, целесообразно все эксплуатационные дисбалансы в каждой опоре складывать арифметически, чтобы получить наибольшую разбалансировку.

9.2. На черт. 48 показан характер изменения дисбалансов ротора в процессе эксплуатации.



Черт. 48

На участке 1—2 происходит увеличение дисбалансов в процессе приработки машины.

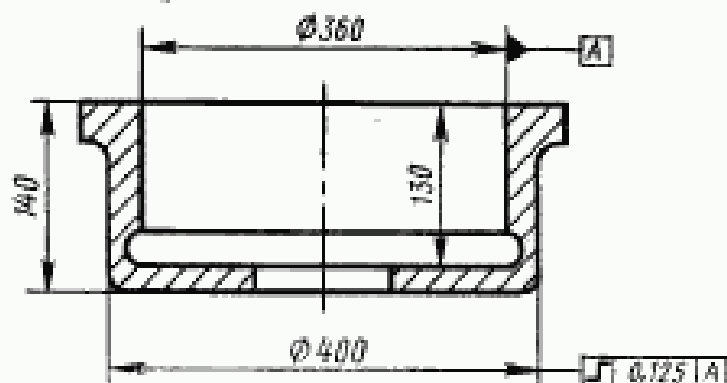
Если приращение главного вектора $\bar{D}_{ст \text{ доп}}$ в результате приработки велико, то после обкатки машина рекомендуется проводить

повторную балансировку. Кривая 2'—3' показывает изменение $D_{ст\ прир}$ после повторной балансировки. Из черт. 48 видно, что за счет этого можно увеличить технический ресурс ротора с l_1 до l_2' .

**Раздел 10. ВОЗМОЖНОСТИ УМЕНЬШЕНИЯ ДИСБАЛАНСОВ.
СПОСОБ УМЕНЬШЕНИЯ ДИНАМИЧЕСКИХ НАГРУЗОК ОПОР
МЕЖОПОРНОГО РОТОРА ПРИ ТРЕТЬЕМ РЕЖИМЕ НАГРУЖЕНИЯ
ПОДШИПНИКОВ С РАДИАЛЬНЫМИ ЗАЗОРАМИ**

10.1. При однопозиционной механической обработке нескольких поверхностей детали несоосность обработанных поверхностей будет наименьшей. Однако при планировании массового производства выгодно обрабатывать почти каждую поверхность на отдельном станке (принцип расчленения операций). Поэтому конструктор должен в первую очередь заботиться о том, чтобы центрирование детали при последующей обработке давало наименьшую несоосность.

10.1.1. **Пример.** Пусть тормозной барабан имеет вид и размеры, показанные на черт. 49.



Черт. 49

Для оценки достаточно будет, пренебрегая буртиками, закруглениями и дисковой частью, написать, что главный вектор дисбалансов барабана

$$\bar{D}_{ст} = \bar{D}_I - \bar{D}_{II} = m_I \bar{e}_I - m_{II} \bar{e}_{II} = \frac{\pi}{4} \rho (d_I^2 h_I \bar{e}_I - d_{II}^2 h_{II} \bar{e}_{II}),$$

где D_I — главный вектор дисбалансов цилиндра с параметрами:
 d_I, h_I, e_I, m_I ;

D_{II} — главный вектор дисбалансов цилиндра с параметрами:
 $d_{II}, h_{II}, e_{II}, m_{II}$;

d_I — внешний диаметр;

d_{II} — внутренний диаметр;

m_I, m_{II} — массы цилиндров;

h_I, h_{II} — высоты соответствующих цилиндров;

e_I, e_{II} — эксцентриситеты масс m_I и m_{II} , определяемые точностью станка.

Наименьшее значение главного вектора дисбалансов будет иметь место при равенстве $\bar{e}_I = \bar{e}_{II}$, т. е., когда внутренняя поверхность с d_{II} и наружная поверхность с d_I обработаны с одной установки

$$D_{ст а} = \frac{\pi}{4} \rho e (d_I^2 h_I - d_{II}^2 h_{II}).$$

Наибольшее значение главного вектора дисбалансов будет иметь место, когда $\bar{e}_I = -\bar{e}_{II}$, что может получиться при обработке не с одной установки

$$D_{ст б} = \frac{\pi}{4} \rho e (d_I^2 h_I + d_{II}^2 h_{II}).$$

Наконец, если $\bar{e}_{II} = 0$, то

$$D_{ст в} = \frac{\pi}{4} \rho e_1 d_I^2 h_I \quad \text{— это случай, когда центрирование при обработке наружной поверхности ведется по } d_{II}.$$

Для барабана, показанного на черт. 49 $D_{ст а} \approx 4000$ г·мм, $D_{ст б} \approx 30000$ г·мм, $D_{ст в} \approx 17000$ г·мм.

Как видно из этого примера, при разработке технологического процесса не считаться с этим нельзя.

Значение $D_{ст а}$ может быть еще уменьшено, если специально увеличить и определенным образом сориентировать эксцентриситет внутренней поверхности относительно наружной, что видно из следующего соотношения

$$D_{ст а} = \frac{\pi}{4} \cdot \rho e_1 d_I^2 h_I \left(1 - \frac{d_{II}^2 h_{II} e_{II}}{d_I^2 h_I e_I} \right) \rightarrow 0$$

при

$$\frac{e_{II}}{e_I} \rightarrow \frac{d_I^2 h_I}{d_{II}^2 h_{II}} > 0.$$

10.2. Конструктор, устанавливая на чертеже размеры центрирующих буртов, должен стремиться центрировать по наименьшему из возможных диаметров.

10.2.1. **Пример.** Пусть маховик массой 10 кг садится на коленчатый вал по посадке А/С. При наименьшем зазоре, который равен нулю для этой посадки, центрирование будет хорошим. Но при наибольшем зазоре этой посадки эксцентриситет будет равен половине зазора.

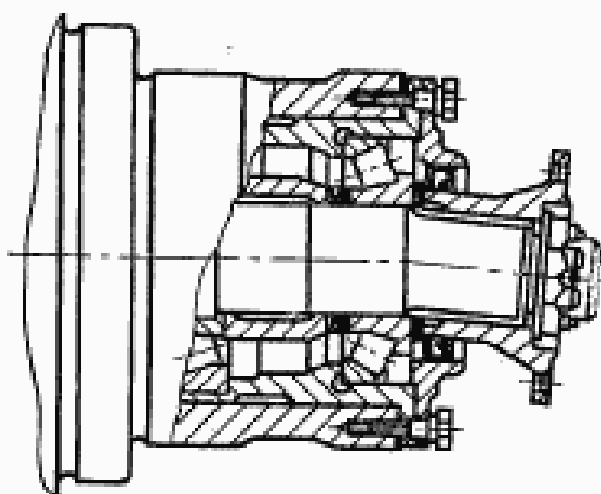
Допустим, что маховик можно центрировать по диаметру 100 А/С, либо по диаметру 30 А/С. В первом случае наибольший эксцентриситет от посадки может достигнуть 0,028 мм, во втором случае — 0,0185 мм, что может вызвать дисбалансы от посадки до 280 г·мм в первом случае или 185 г·мм во втором.

10.3. При сборке возможно возникновение деформаций, смещающих ось вращения или изменяющих положения центров масс отдельных деталей. Это может привести к возникновению дисба-

лансов в обеих плоскостях коррекции, т. к. внося дисбаланс в какую-либо одну плоскость (при монтаже даже хорошо отбалансированной детали) мы этим самым оказываем влияние на дисбалансы во всех плоскостях коррекции и измерения.

Например, конструктор, разрабатывая чертеж втулки, обязан предъявить жесткие требования к торцевому биению, к посадке втулки на вал и к параллельности шайбы, иначе при затягивании подшипников гайкой произойдет перекосяк, как это показано на черт. 50, появятся внутренние напряжения на валу, дисбалансы от искривления вала, возрастут нагрузки на опоры.

Примером неудачной центровки может служить крепление конусными гайками колеса автомобиля. В зависимости от того, какая из гаек будет затянута первой, дисбаланс может принимать то или иное значение. Естественно, что это существенно лишь для быстроходных автомобилей.



Черт. 50

10.4. Отклонения формы и размеров деталей, а также поводка, получающиеся при механической и термической обработках, уведут центр масс изделия из его теоретического положения и создают дополнительные возмущающие силы на опорах. Возникающие в результате этого колебания во многих случаях являются причиной повреждения подшипников и усталостных поломок изделий.

Если, кроме этого, в конструкции возникают резонансные явления, то амплитуда колебаний резко возрастает.

Очевидно, что целесообразнее всего бороться с этим явлением в местах их возникновения. Это прежде всего относится к тяговым двигателям и другим машинам, связанным с относительно легкими несущими конструкциями, к машинам и станкам с повышенными требованиями к качеству работы, к приборам, работающим с малыми уровнями сигналов.

10.5. Дисбалансы, которые при работе машины вызывают колебания с частотой, равной частоте вращения изделия, могут быть уменьшены при балансировке на месте.

10.6. Если вращающиеся детали изделия состоят из нескольких частей, необходимо установить последовательность балансировки отдельных частей и их сборочных единиц, чтобы обеспечить их удовлетворительное конечное состояние и взаимозаменяемость. Правильная последовательность балансировок и сборки деталей позволяет значительно снизить требования к точности изготовления деталей изделия, экономить материал и время обработки и резко сократить стоимость изготовления.

10.7. Диски турбин и колеса компрессоров до посадки на вал следует балансировать динамически.

Значения предельных остаточных дисбалансов для них должны рассчитываться по разд. 1—6 II части и указываться на рабочих чертежах.

10.8. Для сопряжений прошедших балансировку деталей ротора не рекомендуется применять посадок с гарантированным зазором, если не предусмотрена балансировка собранного ротора.

Примечание. Допускается применение посадок с зазором, когда они под действием силовых или температурных деформаций переходят в посадки с гарантированным натягом или в переходные посадки.

10.9. Крепежные детали должны быть равномерно затянуты и законтрены, после чего проверяются радиальные биения головок крепежных изделий, а также одной или нескольких основных поверхностей деталей, которые крепятся ими к ротору.

Допустимые радиальные биения рассчитывают по разд. 2—4 II части и задают в технической документации.

10.10. Изготавливаемые отдельно лопатки турбомашин должны комплектоваться для данного ротора из одной партии, особенно если они работают в условиях ползучести.

10.11. Заготовка вала должна обеспечивать его равножесткость при изгибе. Направление волокон на поверхности заготовки должно совпадать с направлением прокатывания и с осью ротора. Съем металла в радиальном направлении при обработке должен быть равномерным. При термообработке недопустимы деформации деталей ротора. Внутренние напряжения в деталях ротора должны быть сняты отжигом, старением и т. д.

10.12. Рассмотрим суммарные динамические нагрузки на опорах межопорного ротора, возникающие от дисбалансов. Для простоты рассуждений предположим, что ротор и опоры недеформируемы:

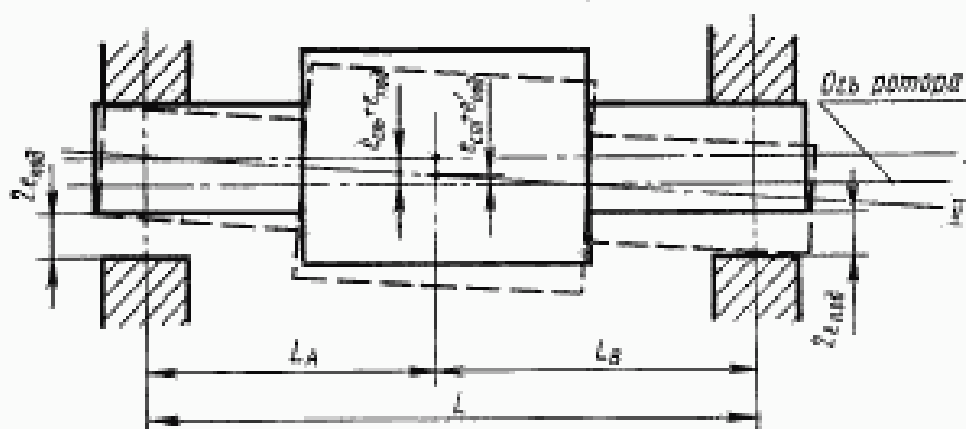
Дисбалансы $\bar{D}_{A \text{ нач}}$ и $\bar{D}_{B \text{ нач}}$ в плоскостях опор при динамической неуравновешенности могут быть направлены под любым углом α между ними. Независимо от угла α между дисбалансами $\bar{D}_{A \text{ нач}}$ и $\bar{D}_{B \text{ нач}}$ в плоскостях опор, рассмотрим суммарную дина-

мическую нагрузку как сумму $D_A \omega^2 + D_B \omega^2$, которая эквивалентна динамической нагрузке от главного вектора дисбалансов $D_{ст} \omega^2 = m_{рот} e_{ст} \omega^2$. Поэтому в дальнейшем будем рассматривать только статическую и квазистатическую неуравновешенности ротора, которые характеризуются одинаковыми главными векторами дисбалансов. Не следует забывать, что при одинаковых значениях главных векторов дисбалансов ротора со статической или квазистатической неуравновешенностями, динамические нагрузки в каждой из опор A или B будут в обоих случаях различными.

Однако при статической неуравновешенности (ось I на черт. 51) ротора и третьем режиме нагружения его подшипников, имеющих радиальные зазоры $2e_{под} = S \approx S_A \approx S_B$, суммарная динамическая нагрузка на опорах при низкой (менее $1/3$ резонансной) частоте вращения будет

$$(F_{дин})_{ст} = m_{рот} (e_{ст} + e_{под}) \omega^2$$

(при $e_{ст} = 0$ в балансировке нет необходимости).



Черт. 51

При квазистатической неуравновешенности (ось II на черт. 51) этой же системы суммарная динамическая нагрузка на опорах будет

$$(F_{дин})_{квазист} = m_{рот} (e_{ст} + e'_{под}) \omega^2,$$

где $e'_{под} = e_{под} \frac{L_B - L_A}{L}$, как это видно из черт. 51, причем, $e_{под} =$

$= 0$ при $L_B = L_A$. Очевидно, $(F_{дин})_{ст} > (F_{дин})_{квазист}$ при всех углах α между дисбалансами D_A и D_B в плоскостях опор A и B .

Для получения рассмотренного эффекта балансировку следует проводить на низкой (менее $1/3$ резонансной) частоте вращения следующим образом.

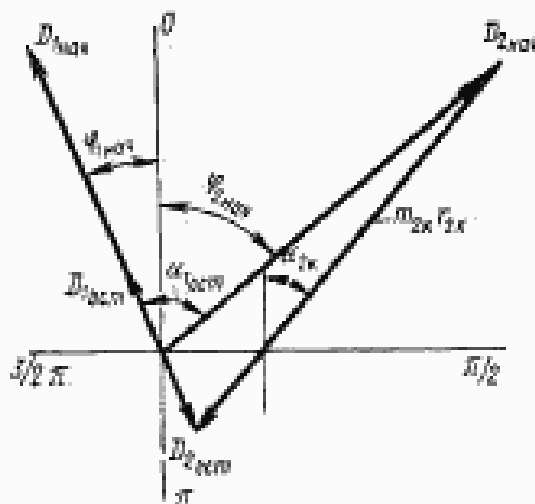
Измерить значения $D_{1нач}$ и $D_{2нач}$ и углы $\alpha_{1нач} - \alpha_{2нач} = \alpha$ начальных дисбалансов ротора в плоскостях I и 2 .

Провести корректировку масс в одной из плоскостей коррекции (например, I) до значения остаточного дисбаланса $D_{1ост}$ и определить его угол $\alpha_{1ост}$, причем $D_{1ост} \leq D_{1доп}$.

Построить векторную диаграмму по черт. 52 и определить по ней значение корректирующего дисбаланса $m_{2к}r_{2к}$ и угол коррекции $\alpha_{2к}$ во второй плоскости коррекции или подсчитать по формулам:

$$m_{2к}r_{2к} = \sqrt{D_{2ннч}^2 + D_{1ост}^2 + 2D_{2ннч}D_{1ост} \cos(\alpha_{1ост} - \alpha_{2ннч})};$$

$$\alpha_{2к} = \text{arctg} \frac{D_{2ннч} \sin \alpha_{2ннч} + D_{1ост} \sin \alpha_{1ост}}{D_{2ннч} \cos \alpha_{2ннч} + D_{1ост} \cos \alpha_{1ост}}.$$



Черт. 52

Провести корректировку масс во второй плоскости коррекции по найденным из векторной диаграммы значениям и получить таким образом во второй плоскости коррекции $D_{2ост} \leq D_{2доп}$.

Применение описанного способа балансировки для консольных и многоопорных роторов, а также для систем, работающих на эксплуатационной частоте вращения выше первой резонансной системы «ротор — опоры», требует специального рассмотрения.

Раздел 11. ОСОБЕННОСТИ БАЛАНСИРОВКИ ПОРШНЕВЫХ МАШИН

11.1. При балансировке роторов одноцилиндровых двигателей в сборе представляют интерес три случая.

11.1.1. Параметры колебания двигателя измеряются вдоль оси цилиндра. В этом случае можно провести коррекцию распределения вращающихся масс и добиться минимальных значений этих параметров вдоль оси цилиндра, но зато максимального размаха достигнут колебания в перпендикулярном к оси цилиндра направлении.

11.1.2. Амплитуда колебаний двигателя измеряется перпендикулярно к оси цилиндра. В этом случае можно коррекцией распределения вращающихся масс добиться минимальной амплитуды колебаний, перпендикулярно оси цилиндра, но тогда амплитуда колебаний вдоль оси цилиндра двигателя будет максимальна.

11.1.3. Амплитуда колебаний двигателя измеряется в плоскости опоры под углом 45° к оси цилиндра. В этом случае ось цилиндра двигателя наклонена под углом 45° к линии измерений

и коррекцией вращающихся масс можно добиться минимальных амплитуд колебаний вдоль линии измерений, но по обе стороны под углом 45° к этой линии колебания будут иметь по 50 % своей максимальной амплитуды. Таким образом уравниваются только неуравновешенные силы шатунно-кривошипного механизма.

11.1.4. Конструктору поршневых машин необходимо знать не только неуравновешенные силы, действующие на опоры, но и внутренние изгибающие моменты, действующие на коленчатом валу.

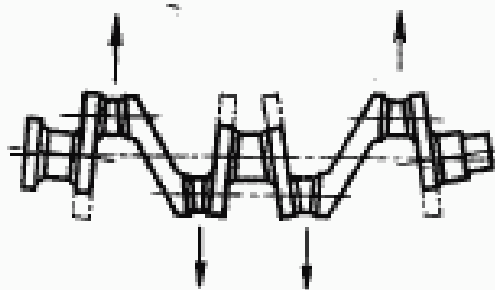
Внутренние изгибающие моменты коленчатого вала (черт. 53) зависят от несоответствия массы шатунных шеек и части массы шатунов и поршней, статически приведенных к оси кривошипа, цельным или собранным противовесом коленчатого вала. У современных быстроходных короткоходовых двигателей внутреннего сгорания удается скомпенсировать лишь 40—50 % внутренних изгибающих моментов, зависящих от эксцентричного расположения указанных выше элементов и квадрата частоты вращения. В таких конструкциях необходимо считаться с нагрузкой на подшипники от внутренних изгибающих моментов.

Неуравновешенность внутренних изгибающих моментов усугубляется тем, что при балансировке коррекция проводится не путем добавления, а путем снятия массы. Чем больше начальные дисбалансы, тем больше приходится снимать металла с противовесов и тем самым увеличивается нагрузка коленчатого вала от внутренних изгибающих моментов. Для уменьшения значений начальных дисбалансов коленчатого вала следует либо ужесточить допуски изготовления, что весьма дорого, либо до его обработки ввести центральную балансировку, основанную на явлении самоцентрирования массы.

Центральная балансировка позволяет установить по необработанным поверхностям вала такую ось вращения, при которой будет сокращена до минимума последующая его механическая обработка.

11.3. Для многоопорных роторов поршневых машин трудно определить ось ротора из-за прогибов ротора и несоосности опор опорных шеек. Если измерить дисбалансы многоопорного коленчатого вала, установленного на различные пары опорных шеек, то получатся разные значения.

Для небольших коленчатых валов шестицилиндровых поршневых машин следует в качестве опор при балансировке выбирать не 1 и 7-ю коренные шейки, как это принято, а 2 и 6-ю, так как в первом случае, кроме параллельного смещения осей и прогиба вала, появляются дополнительные деформации от внутренних изгибающих моментов, зависящих от частоты вращения.



Черт. 53

ИСТОЧНИКИ ВИБРАЦИИ МАШИН

1. В реальной машине вибрацию с частотой вращения ротора n мин⁻¹ (об/мин) могут вызвать, кроме дисбалансов, еще и, например, силы, возникающие в опорах из-за отклонения от соосности соединяемых роторов или перекоса наружных колец подшипников качения. Влияние отклонения от параллельности и пересечения осей соединенных роторов невозможно устранить с помощью балансировки.

При подозрении на отклонение от соосности или, если машина нечувствительна к балансировке, следует проверить отклонение от параллельности и пересечение осей соединений. Отклонения не должны выходить за пределы допусков, считающихся на практике удовлетворительными для типа и размера рассматриваемой машины.

2. В реальной машине может возникнуть вибрация с удвоенной частотой вращения ротора $2n$ из-за:

овальности шейки вала подшипника скольжения;

отклонения от круглости ротора по окружности вследствие переменного прогиба;

отклонения от круглости внутреннего кольца подшипника качения.

3. В подшипниках скольжения могут возникнуть автоколебания, обусловленные определенными условиями трения, например, фрикционные автоколебания, частоты которых бывают различны.

4. Турбулентные явления в жидком или газовом смазочном слое подшипников скольжения могут вызвать вибрацию с частотой, примерно равной $0,5n$. Совместное действие этой вибрации с вибрацией частоты вращения ротора n создает так называемые «резонансные бегения».

5. Подшипники качения являются источниками целой гаммы частот вибраций. Вследствие периодически повторяющейся асимметрии расположения тел качения, в подшипниках качения возникают радиальные силы с периодом, равным половине времени прохождения цапфой расстояния между телами качения. Так возбуждается вибрация с частотой

$$f_{\text{вк}} = \frac{n}{60} \frac{d_1}{d_e - d_1} z_k, \quad \text{с}^{-1} \text{ (об/с)}$$

где d_e — диаметр беговой дорожки наружного кольца подшипника качения;

d_1 — диаметр беговой дорожки внутреннего кольца подшипника качения;

z_k — число тел качения в подшипнике.

5.1. Волнистость дорожек качения или их износ вызывает вибрацию с частотой

$$f_{\text{в}} = \frac{n}{120} \left(1 \pm \frac{d_k}{d_0} \right) z_k z_{\text{в}},$$

где знак «+» для внутреннего кольца;

знак «-» для внешнего кольца;

$d_0 \approx \frac{d_e + d_1}{2}$ — диаметр расположения центров тел качения;

$z_{\text{в}}$ — число гребней волн или число дефектов, расположенных вдоль дорожки качения.

5.2. Гранность тел качения или их деформация вызывает вибрацию с частотой

$$f_{\text{гп}} = \frac{n}{120} \left(1 - \frac{d_k^2}{d_0^2} \right) \frac{d_0}{d_k} z_k k,$$

где k — число граней или деформированных участков на теле качения.

5.3. Зазоры между телами качения и кольцами подшипника приводят к ударам, в результате чего возникают свободные затухающие колебания различной частоты повторения групп этих колебаний. Наибольшая частота близка к $f_{\text{шн}}$.

5.4. Сложные высокочастотные колебания цапфы в подшипнике качения могут быть разложены на ряд основных синусоидальных составляющих. Две из них могут при малейшем отклонении от параллельности системы дать биеция с частотой близкой к $n/60$. Если нет возможности отстроиться при балансировке от этих частот, балансировка может оказаться невозможной.

5.5. Неуровновешенность сепаратора подшипников качения вызывает вибрацию с частотой

$$f_c = \frac{n}{120} \left(1 - \frac{d_k}{d_c} \right), \text{ с}^{-1} (\text{об/с}),$$

где d_n — диаметр тела качения подшипника (шарика, ролика или иглы).

6. Аэродинамические, гидравлические и газодинамические силы в турбинах того или иного вида и в высокооборотных электрических машинах, могут возбуждать вибрацию при трении ротора об окружающую среду от ударов потока в лопатки турбин или вентиляторов из-за кавитации, колебания давления в маслопроводящих и охлаждающих трубопроводах, малых ресиверов и турбулентности потока и т. д.

7. В некоторых случаях в неподвижных частях машин или основаниях наблюдается резонанс при эксплуатационной частоте вращения и вибрация достигает недопустимого уровня даже в том случае, когда роторы имеют дисбалансы ниже допустимых. В этом случае для достижения удовлетворительных вибрационных характеристик машины может потребоваться исключительно точная балансировка, а иногда и изменение в конструкции машины для сдвига ее резонансной частоты.

ПРИЛОЖЕНИЕ 2

ОБОЗНАЧЕНИЯ НЕКОТОРЫХ ПАРАМЕТРОВ, ПРИМЕНЯЕМЫХ В НАСТОЯЩИХ МЕТОДИЧЕСКИХ УКАЗАНИЯХ

- $C_{\text{оп}A, B}$ — жесткости опор A и B ; (Н/м) $C_{\text{оп}} = C_{\text{оп}A} + C_{\text{оп}B}$
 $C_{\text{рот}}$ — средняя жесткость при изгибе ротора по всем пролетам (Н/м)
 $\bar{D}_{A, B\phi}$ — значения функциональных дисбалансов в плоскостях опор A или B ротора (г·мм; ...°)
 \bar{D}_i — дисбаланс в i -й плоскости, перпендикулярной оси ротора (г·мм; ...°)
 $\bar{D}_{\text{м}}$ — дисбаланс в одной из двух плоскостей, перпендикулярных оси ротора, определяющий моментную неуровновешенность ротора (г·мм; ...°)
 $\bar{D}_{\text{ст}}$ — главный вектор дисбалансов ротора (г·мм; ...°)
 $\bar{D}_{\text{ст}A, B}$ — компоненты главного вектора дисбалансов в плоскостях A и B (г·мм; ...°)
 $\bar{D}_{A, B}$ — дисбалансы в плоскостях опор A или B (г·мм; ...°)
 $\bar{D}_{1, 2}$ — дисбалансы в плоскостях коррекции 1 или 2 (г·мм; ...°)
 $\bar{D}_{I, II}$ — дисбалансы в плоскостях измерения I или II (г·мм; ...°)
 $\bar{D}_{\text{нач}1}, \bar{D}_{\text{нач}2}$ — начальные дисбалансы, измеренные в плоскостях коррекции 1 и 2 при балансировке на низкой частоте (г·мм; ...°)

- $e_{ст}$ — удельный дисбаланс ротора (эксцентриситет массы $m_{рот}$ ротора относительно оси ротора) (мкм)
 $e_{под A, B}$ — половина измеренного радиального зазора $S_{A, B}$ в подшипнике A и B (мкм)
 \bar{F}_i — неуравновешенная сила от i -й массы (Н)
 f — частота (Гц)
 K — коэффициент дисбаланса
 L — расстояние между серединами опор двухопорного ротора
 $L_{A, B}$ — расстояние от середины опор A и B до центра масс ротора (мм)
 $L_{I, II}$ — расстояние от середины опоры A ротора до плоскостей измерения I и II (мм)
 $L_{II} - L_I$ — расстояние между плоскостями измерения (мм)
 $l_{1, 2}$ — расстояния от середины опоры A до плоскостей коррекции 1 или 2 (мм)
 $l_2 - l_1$ — расстояние между плоскостями коррекции 1 и 2 (мм)
 l_i — расстояние центра i -й массы на плече неуравновешенной силы от центра масс ротора (справа от центра знак плюс) (мм)
 \bar{M}_D — главный момент дисбалансов ротора (г·мм; ...°)
 \bar{M}_i — момент неуравновешенной силы \bar{F}_i относительно центра массы $m_{рот}$ (нм; ...°)
 m_i — i -я масса (г)
 $m_{рот} = \sum m_i$ — масса ротора (г)
 n — частота вращения ротора, мин^{-1} (об/мин)
 $n_{рез}$ — i -я резонансная частота вращения системы «ротор—опоры», мин^{-1} (об/мин)
 $S_{A, B}$ — радиальный зазор в подшипнике A или B (мкм)
 $S_{ср} = \frac{S_A + S_B}{2}$ — среднее значение измеренных радиальных зазоров в подшипниках A и B (мкм)
 t — время (с)
 y — прогиб упругой оси ротора у центра его масс (мм)
 α_A, α_B — углы дисбалансов \bar{D}_A и \bar{D}_B в плоскостях A и B (...°)
 $\alpha = \alpha_A - \alpha_B$ — угол между дисбалансами \bar{D}_A и \bar{D}_B в плоскостях опор A и B (...°)
 α_1, α_2 — углы дисбалансов \bar{D}_1 и \bar{D}_2 в плоскостях 1 и 2 (...°)
 $\delta_{ср} = \frac{\delta_{оп A} + \delta_{оп B}}{2}$ — средняя деформация опор A и B (при симметричном роторе) (мкм)
 ρ — плотность материала (г/см³)
 ω — угловая скорость вращения ротора (рад/с)
 $\omega_{рез}$ — резонансная угловая скорость вращения системы «ротор—опоры» (рад/с)
 $\omega_э$ — угловая скорость вращения ротора в эксплуатационных условиях (рад/с)
 $\omega_{э макс}$ — максимальная угловая скорость вращения ротора в эксплуатационных условиях (рад/с)

- $\overline{D}_{A,B}$ — дисбалансы в плоскостях опор A или B (г·мм; ...⁰)
 $\overline{D}_{1,2}$ — дисбалансы в плоскостях коррекции I или 2 (г·мм; ...⁰)
 $\overline{D}_{I,II}$ — дисбалансы в плоскостях измерения I или II (г·мм; ...⁰)
 $\overline{D}_{1,100}, \overline{D}_{2,100}$ — начальные дисбалансы, измеренные в плоскостях коррекции I и 2 при балансировке на низкой частоте (г·мм; ...⁰)
 e_{rot} — удельный дисбаланс ротора (эксцентриситет массы m_{rot} ротора относительно оси ротора) (мкм)
 $e_{срА,В}$ — половина измеренного радиального зазора $S_{A,B}$ в подшипнике A и B (мкм)
 \overline{F}_i — неуравновешенная сила от i -й массы (Н)
 f — частота (Гц)
 K — коэффициент дисбаланса
 L — расстояние между серединами опор двухопорного ротора
 $L_{A,B}$ — расстояние от середины опор A и B до центра масс ротора (мм)
 $L_{I,II}$ — расстояние от середины опоры A ротора до плоскостей измерений I и II (мм)
 $L_{II}-L_I$ — расстояние между плоскостями измерения (мм)
 $l_{1,2}$ — расстояние от середины опоры A до плоскостей коррекции I или 2 (мм)
 l_2-l_1 — расстояние между плоскостями коррекции I и 2 (мм)
 l_i — расстояние центра i -й массы на плече неуравновешенной силы от центра масс ротора (справа от центра знак плюс) (мм)
 \overline{M}_D — главный момент дисбалансов ротора (г·мм; ...⁰)
 M_i — момент неуравновешенной силы \overline{F}_i относительно центра массы m_{rot} (нм; ...⁰)
 m_i — i -я масса (г)
 $m_{rot} = \sum m_i$ — масса ротора (г)
 n — частота вращения ротора, мин⁻¹ (об/мин)
 $n_{рез1}$ — i -я резонансная частота вращения системы «ротор—опоры», мин⁻¹ (об/мин)
 $S_{A,B}$ — радиальный зазор в подшипнике A или B (мкм)
 $S_{ср} = \frac{S_A + S_B}{2}$ — среднее значение измеренных радиальных зазоров в подшипниках A и B (мкм)
 t — время (с)
 u — прогиб упругой оси ротора у центра его масс (мм)
 α_A, α_B — углы дисбалансов \overline{D}_A и \overline{D}_B в плоскостях A и B (...⁰)
 $\alpha = \alpha_A - \alpha_B$ — угол между дисбалансами \overline{D}_A и \overline{D}_B в плоскостях опор A и B (...⁰)
 α_1, α_2 — углы дисбалансов \overline{D}_1 и \overline{D}_2 в плоскостях I и 2 (...⁰)
 $\delta_{оп} = \frac{\delta_{оп A} + \delta_{оп B}}{2}$ — средняя деформация опор A и B (при симметричном роторе) (мкм)
 ρ — плотность материала (г/см³)
 ω — угловая скорость вращения ротора (рад/с)
 $\omega_{рез1}$ — резонансная угловая скорость вращения системы «ротор—опоры» (рад/с)
 $\omega_э$ — угловая скорость вращения ротора в эксплуатационных условиях (рад/с)
 $\omega_{э макс}$ — максимальная угловая скорость вращения ротора в эксплуатационных условиях (рад/с)

СО Д Е Р Ж А Н И Е

ГОСТ 22061—76	3
Методические указания по балансировке жестких роторов	31
Часть I. Теоретические основы	
Раздел 1. Неуравновешенность	33
Раздел 2. Балансировка	35
Раздел 3. Динамическая неуравновешенность	35
Раздел 4. Динамическая неуравновешенность симметричного межопорного ротора	31
Раздел 5. Особенности моментной неуравновешенности	42
Раздел 6. Пересчет дисбалансов из одних плоскостей в другие для жесткого двухопорного ротора	47
Раздел 7. Коэффициент дисбаланса и маятниковые колебания	51
Раздел 8. Балансировка коленчатых валов и уравнивание сил в поршневых машинах	58
Раздел 9. Уравнивание дезаксиальных приводов возвратно-поступательного действия	72
Раздел 10. Система «ротор—опоры»	76
Раздел 11. Условие допустимости балансировки ротора как «жесткого ротора» на частоте вращения ниже первой резонансной системы «ротор—опоры» и экспериментальное определение этого условия	88
Часть II. Рекомендации для конструктора, расчетчика и технолога	
Раздел 1. Роторы, которые можно балансировать на частоте вращения ниже первой резонансной системы «ротор—опоры»	102
Раздел 2. Разбалансировка изделия	106
Раздел 3. Технологические дисбалансы в плоскостях опор и условие допустимости статической балансировки	108
Раздел 4. Технологические дисбалансы в роторных пакетах	115
Раздел 5. Технологические дисбалансы, вызванные посадкой подшипников качения	119
Раздел 6. Технологические дисбалансы, вызванные несоосностью соединения ротора и привода	121
Раздел 7. Вероятностный расчет	121
Раздел 8. Эксплуатационные дисбалансы в плоскостях опор; их виды и характеристики	123
Раздел 9. Изменения эксплуатационных дисбалансов и возможности увеличения технологического ресурса изделий	124
Раздел 10. Возможности уменьшения дисбалансов. Способ уменьшения динамических нагрузок опор межопорного ротора при третьем режиме нагружения подшипников с радиальными зазорами	125
Раздел 11. Особенности балансировки поршневых машин	130
Приложение 1. Источники вибрации машин	132
Приложение 2. Обозначения некоторых параметров, применяемых в настоящих методических указаниях	133

Редактор *М. В. Глушкова*
Технический редактор *Н. П. Замолодчикова*
Корректор *Н. Л. Шнайдер*

Сдано в наб. 13.09.83
8,63 усл. кр.-отт.

Подп. к печ. 28.03.84
7,87 уч.-изд. л. Тир. 12 000

8,5 усл. п. л.
Цена 40 коп.

Ордена «Знак Почета» Издательство стандартов, 125840, Москва, ГСП, Новопресненский пер., 3
Тип. «Московский печатник», Москва, Лялин пер., 6. Зак. 1234