



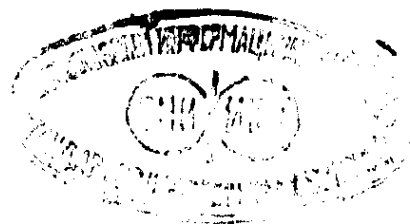
**ГОСУДАРСТВЕННЫЕ СТАНДАРТЫ
СОЮЗА ССР**

**ПРЕСС-ФОРМЫ
ДЛЯ ЛИТЬЯ ТЕРМОПЛАСТОВ
ПОД ДАВЛЕНИЕМ**

ГОСТ 22062-76—ГОСТ 22082-76

Издание официальное

Цена 45 коп.



**ГОСУДАРСТВЕННЫЙ КОМИТЕТ СССР ПО СТАНДАРТАМ
Москва**

**ПРЕСС-ФОРМЫ
ДЛЯ ЛИТЬЯ ТЕРМОПЛАСТОВ
ПОД ДАВЛЕНИЕМ**

ГОСТ 22062-76—ГОСТ 22082-76

Издание официальное

**ПРЕСС-ФОРМЫ-ЗАГОТОВКИ С ПЛИТОЙ
ВЫТАЛКИВАТЕЛЕЙ ДЛЯ ЛИТЬЯ ТЕРМОПЛАСТОВ
ПОД ДАВЛЕНИЕМ**

**ГОСТ
22062-76***

Конструкция и размеры
Injection mould bases with ejector plate.
Design and dimensions

**Взамен
МН 5155-63—
МН 5158-63
в части
конструкции форм**

ОКП 39 6370

**Постановлением Государственного комитета стандартов Совета Министров СССР
от 25 августа 1976 г. № 2010 срок введения установлен**

с 01.07.77

Проверен в 1982 г.

Несоблюдение стандарта преследуется по закону

1. Конструкция и размеры пресс-форм-заготовок с плитой выталкивателей должны соответствовать указанным на чертеже и в табл. 1 и 2.

Пресс-формы-заготовки с плитой выталкивателей должны изготавливаться 2-х исполнений:

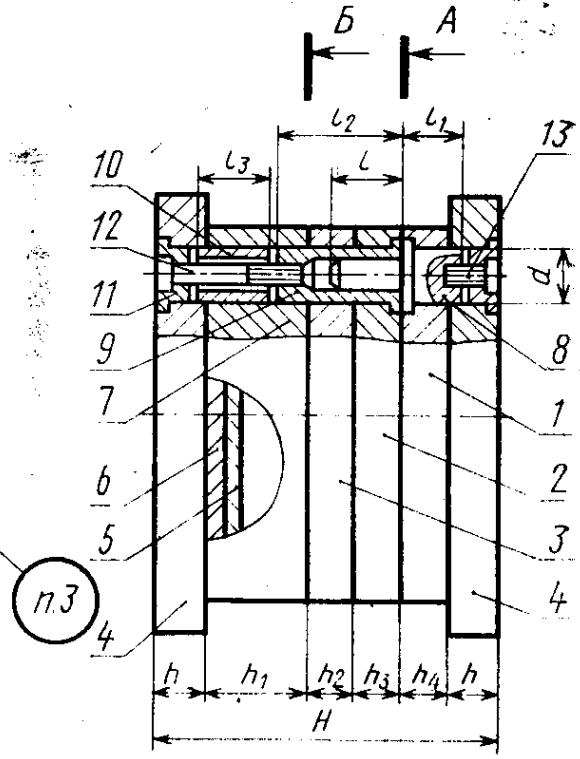
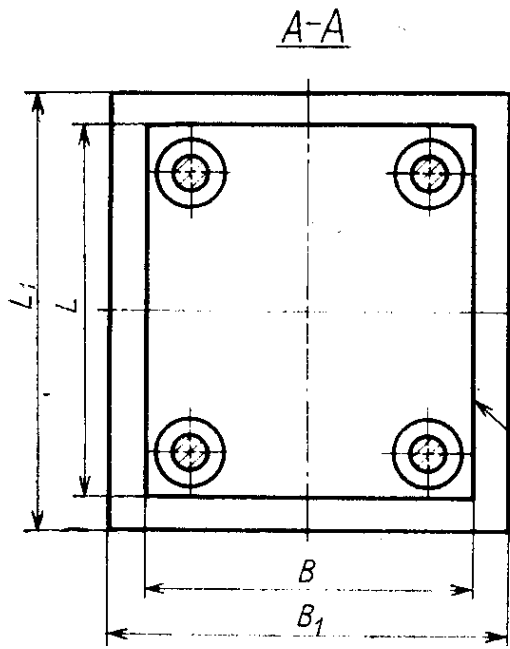
- 1 — с крестообразной плитой выталкивателей;
- 2 — с прямоугольной плитой выталкивателей.

Издание официальное

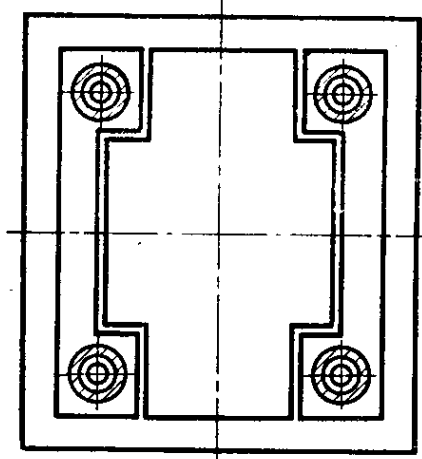
Перепечатка воспрещена



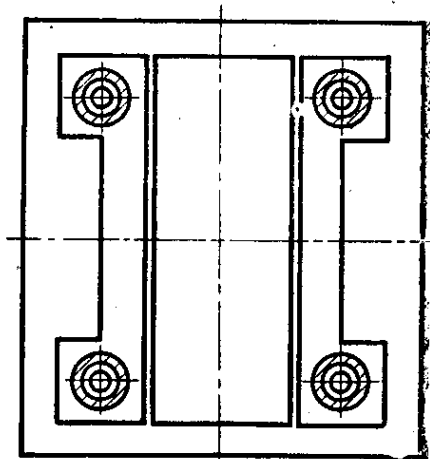
** Переиздание (октябрь 1986 г.) с Изменениями № 1, 2,
утвержденными в мае 1982 г., декабре 1985 г. (ИУС № 9—82, 4—86).*



Б-Б
Исполнение 1



Б-Б
Исполнение 2



Размеры для справок.

Таблица 1

Размеры, мм

| Обозначение пресс-формы-заготовки | исполнения 1 | исполнения 2 | Применяемость | | L | L ₁ | B | V ₁ | H | h | h ₁ | h ₂ | h ₃ | h ₄ | d | l | l ₁ | l ₂ | l ₃ | Масса кг, не более | | |
|-----------------------------------|--------------|--------------|---------------|--------|---|----------------|-----|----------------|---|----|----------------|----------------|----------------|----------------|----|----|----------------|----------------|----------------|--------------------|--------------|------|
| | | | 1 винт | 2 винт | | | | | | | | | | | | | | | | исполнение 1 | исполнение 2 | |
| 0606-0501 | | 0606-0502 | | | | | | 175 | | | | | 25 | | | | | 60 | | | 30,4 | 29,8 |
| 0606-0503 | | 0606-0504 | | | | | | 186 | | | | | 36 | 25 | | 30 | 30 | 70 | | 45 | 32,1 | 31,5 |
| 0606-0505 | | 0606-0506 | | | | | | 195 | | 50 | | | 45 | | | | | 80 | | | 33,5 | 33,0 |
| 0606-0507 | | 0606-0508 | | | | | | 206 | | | | | 56 | | | | | 90 | | | 35,1 | 34,5 |
| 0606-0509 | | 0606-0512 | | | | | | 196 | | | | | 25 | | | | | 60 | | | 32,7 | 32,1 |
| 0606-0511 | | 0606-0514 | | | | | | 207 | | 60 | | | 36 | 36 | 40 | 40 | 70 | | | | 34,3 | 33,8 |
| 0606-0513 | | 0606-0516 | | | | | | 216 | | | | | 45 | | | | 80 | | | | 35,7 | 35,1 |
| 0606-0515 | | 0606-0518 | | | | | | 227 | | | | | 56 | | | | 90 | | | | 36,4 | 35,8 |
| 0606-0517 | | 0606-0522 | | | | | | 215 | | | | | 25 | | | | 70 | | 55 | | 33,9 | 33,3 |
| 0606-0519 | | 0606-0524 | | | | 125 | | 226 | | 70 | | | 36 | 45 | 50 | 50 | 80 | | | | 36,3 | 35,7 |
| 0606-0521 | | 0606-0526 | | | | | | 235 | | | | | 45 | | | | 90 | | | | 37,6 | 37,1 |
| 0606-0523 | | 0606-0528 | | | | | | 246 | | | | | 56 | | 20 | | 100 | | | | 39,3 | 38,7 |
| 0606-0525 | | 0606-0532 | | | | | | 236 | | 25 | | | 25 | | | | 80 | | | | 36,9 | 36,4 |
| 0606-0527 | | 0606-0534 | | | | 160 | 200 | 247 | | | | | 45 | 56 | | 60 | 90 | | | | 38,4 | 37,8 |
| 0606-0529 | | 0606-0536 | | | | | | 256 | | 80 | | | 56 | | | | 100 | | | | 39,7 | 39,2 |
| 0606-0531 | | 0606-0538 | | | | | | 267 | | | | | 60 | | | | 110 | | | | 41,4 | 40,8 |
| 0606-0533 | | 0606-0542 | | | | | | 175 | | | | | 25 | | | | 60 | | | | 36,2 | 35,6 |
| 0606-0535 | | 0606-0544 | | | | | | 186 | | | | | 36 | 25 | | | 70 | | | | 38,3 | 37,8 |
| 0606-0537 | | 0606-0546 | | | | | | 195 | | 50 | | | 45 | | | 30 | 80 | | | | 40,1 | 39,5 |
| 0606-0539 | | 0606-0548 | | | | | | 206 | | | | | 56 | | | | 90 | | | | 42,2 | 41,7 |
| 0606-0541 | | 0606-0552 | | | | | 160 | 196 | | | | | 25 | | | | 60 | | | | 39,0 | 38,4 |
| 0606-0543 | | 0606-0554 | | | | | | 207 | | 60 | | | 36 | 36 | 40 | 40 | 70 | | | | 41,1 | 40,5 |
| 0606-0545 | | 0606-0556 | | | | | | 216 | | | | | 45 | | | | 80 | | | | 42,8 | 42,3 |
| 0606-0547 | | 0606-0558 | | | | | | 227 | | | | | 56 | | | | 90 | | | | 45,0 | 44,5 |

Размеры, мм

Продолжение табл.

| Обозначение пресс-формы-заготовки | | Применяемость | | L | L ₁ | B | B ₁ | H | h | h ₁ | h ₂ | h ₃ | h ₄ | d | l | l ₁ | l ₂ | l ₃ | Масса, кг не более | |
|-----------------------------------|-----------|---------------|---------------|-----|----------------|-----|----------------|----|----|----------------|----------------|----------------|----------------|----|----|----------------|----------------|----------------|-----------------------|----|
| | | I исполнения | II исполнения | | | | | | | | | | | | | | | | | |
| 0606-0549 | 0606-0562 | | | 215 | | | | 25 | | 70 | | 25 | | | | | 70 | | 41,3 | 40 |
| 0606-0551 | 0606-0564 | | | 226 | | | | 36 | | 80 | | 36 | 45 | | 50 | 50 | 80 | | 43,4 | 42 |
| 0606-0553 | 0606-0566 | | | 235 | | | | 45 | | 90 | | 45 | | | 50 | | 90 | | 45,2 | 44 |
| 0606-0555 | 0606-0568 | | 160 | 246 | | 160 | | 56 | | 100 | | 56 | | | | | 100 | 55 | 47,3 | 46 |
| 0606-0557 | 0606-0572 | | | 236 | | | | 25 | | 80 | | 25 | | | | | 80 | | 43,9 | 43 |
| 0606-0559 | 0606-0574 | | | 247 | | | | 36 | | 90 | | 36 | 56 | | 60 | 60 | 90 | | 46,0 | 45 |
| 0606-0561 | 0606-0576 | | | 256 | | | | 45 | | 100 | | 45 | | | | | 100 | | 47,7 | 47 |
| 0606-0563 | 0606-0578 | | | 267 | | | | 56 | | 110 | | 56 | | | | | 110 | | 49,9 | 49 |
| 0606-0565 | 0606-0582 | | | 175 | | | | 25 | | 60 | | 25 | | | | | 60 | | 34,9 | 34 |
| 0606-0567 | 0606-0584 | | | 186 | | | | 36 | | 70 | | 36 | | | | | 70 | 45 | 37,0 | 36 |
| 0606-0569 | 0606-0586 | | | 195 | 200 | 220 | | 45 | 25 | 80 | 25 | 45 | 25 | 20 | 30 | 30 | 80 | | 38,7 | 38 |
| 0606-0571 | 0606-0588 | | | 206 | | | | 56 | | 90 | | 56 | | | | | 90 | | 40,8 | 40 |
| 0606-0573 | 0606-0592 | | | 196 | | | | 25 | | 60 | | 25 | | | | | 60 | | 34,6 | 33 |
| 0606-0575 | 0606-0594 | | | 207 | | 140 | | 36 | | 70 | | 36 | 36 | | 40 | 40 | 70 | | 36,2 | 35 |
| 0606-0577 | 0606-0596 | | | 216 | | | | 45 | | 80 | | 45 | | | | | 80 | 55 | 38,4 | 37 |
| 0606-0579 | 0606-0598 | | | 227 | | | | 56 | | 90 | | 56 | | | | | 90 | | 40,5 | 39 |
| 0606-0581 | 0606-0602 | | | 215 | | | | 25 | | 70 | | 25 | | | | | 70 | | 36,5 | 35 |
| 0606-0583 | 0606-0604 | | | 226 | | | | 36 | | 80 | | 36 | 45 | | 50 | 50 | 80 | | 38,6 | 37 |
| 0606-0585 | 0606-0606 | | | 235 | | | | 45 | | 90 | | 45 | | | | | 90 | | 40,3 | 39 |
| 0606-0587 | 0606-0608 | | | 246 | | | | 56 | | 100 | | 56 | | | | | 100 | | 42,4 | 41 |

Продолжение табл. 1

Размеры, мм

| Обозначение пресс-формы-заготовки | | Применяемость | | L | L ₁ | B | B ₁ | H | h | h ₁ | h ₂ | h ₃ | h ₄ | d | l | l ₁ | l ₂ | l ₃ | Масса, кг, не более | | |
|-----------------------------------|-----------|---------------|---|-----|----------------|-----|----------------|-----|----|----------------|----------------|----------------|----------------|----|----|----------------|----------------|----------------|---------------------|--------------|------|
| | | 1 | 2 | | | | | | | | | | | | | | | | исполнение 1 | исполнение 2 | |
| 0606-0589 | 0606-0612 | | | | | | | 236 | | | | 25 | | | | | 80 | | | 38,7 | 38,0 |
| 0606-0591 | 0606-0614 | | | 140 | 220 | | | 247 | 80 | | | 36 | 56 | | 60 | 60 | 90 | 55 | | 40,8 | 40,1 |
| 0606-0593 | 0606-0616 | | | | | | | 256 | | | | 45 | | | | | 100 | | | 42,6 | 41,8 |
| 0606-0595 | 0606-0618 | | | | | | | 267 | | | | 56 | | | | | 110 | | | 44,7 | 43,9 |
| 0606-0597 | 0606-0622 | | | | | | | 175 | | | | 25 | | | | | 60 | | | 46,5 | 45,8 |
| 0606-0599 | 0606-0624 | | | | | | | 186 | 50 | | | 36 | 25 | | 30 | 30 | 70 | 45 | | 49,2 | 48,5 |
| 0606-0601 | 0606-0626 | | | | | | | 195 | | | | 45 | | | | | 80 | | | 51,5 | 50,7 |
| 0606-0603 | 0606-0628 | | | | | | | 206 | | | | 56 | | | | | 90 | | | 54,2 | 53,5 |
| 0606-0605 | 0606-0632 | | | | | | | 196 | | | | 25 | | | | | 60 | | | 50,6 | 49,2 |
| 0606-0607 | 0606-0634 | | | | | | | 207 | 60 | | | 36 | 36 | | 40 | 40 | 70 | | | 52,7 | 52,0 |
| 0606-0609 | 0606-0636 | | | 180 | 200 | 180 | 300 | 216 | 25 | 25 | | 45 | | 20 | | | 80 | | | 55,0 | 54,3 |
| 0606-0611 | 0606-0638 | | | | | | | 227 | | | | 56 | | | | | 90 | | | 57,7 | 57,0 |
| 0606-0613 | 0606-0642 | | | | | | | 215 | | | | 25 | | | | | 70 | | | 53,0 | 52,3 |
| 0606-0615 | 0606-0644 | | | | | | | 226 | 70 | | | 36 | 45 | | 50 | 50 | 80 | 55 | | 55,7 | 55,0 |
| 0606-0617 | 0606-0646 | | | | | | | 235 | | | | 45 | | | | | 90 | | | 57,9 | 57,2 |
| 0606-0619 | 0606-0648 | | | | | | | 246 | | | | 56 | | | | | 100 | | | 60,7 | 59,9 |
| 0606-0621 | 0606-0652 | | | | | | | 236 | | | | 25 | | | | | 80 | | | 56,3 | 55,6 |
| 0606-0623 | 0606-0654 | | | | | | | 247 | 80 | | | 36 | 56 | | 60 | 60 | 90 | | | 59,5 | 58,3 |
| 0606-0625 | 0606-0656 | | | | | | | 256 | | | | 45 | | | | | 100 | | | 61,3 | 60,5 |
| 0606-0627 | 0606-0658 | | | | | | | 267 | | | | 56 | | | | | 110 | | | 64,0 | 63,2 |

Размеры, мм

Продолжение табл. 1

| Обозначение пресс-формы-заготовки | | Применяемость | | L | L ₁ | B | B ₁ | H | h | h ₁ | h ₂ | h ₃ | h ₄ | d | l | l ₁ | l ₂ | l ₃ | Масса, кг, не более | |
|-----------------------------------|-----------|---------------|---------------|-----|----------------|-----|----------------|-----|----|----------------|----------------|----------------|----------------|----|----|----------------|----------------|----------------|---------------------|---------------|
| | | I исполнения | II исполнения | | | | | | | | | | | | | | | | I исполнения | II исполнения |
| 0606-0629 | 0606-0662 | | | | | | | 175 | | | | 25 | | | | | 60 | 45 | 46,5 | 45,6 |
| 0606-0631 | 0606-0664 | | | | | | | 186 | 50 | | | 36 | 25 | | 30 | 30 | 50 | 65 | 49,3 | 48,4 |
| 0606-0633 | 0606-0666 | | | | | | | 195 | | | | 45 | | | | | 75 | 75 | 51,5 | 50,6 |
| 0606-0635 | 0606-0668 | | | | | | | 206 | | | | 56 | | | | | 60 | | 54,2 | 53,3 |
| 0606-0637 | 0606-0672 | | | | | | | 196 | | | | 25 | | | | | 70 | 55 | 50,1 | 49,2 |
| 0606-0639 | 0606-0674 | | | | | | | 207 | 60 | | | 36 | 36 | | 40 | 40 | 70 | 75 | 52,8 | 51,9 |
| 0606-0641 | 0606-0676 | | | | | | | 216 | | | | 45 | 36 | | | | 60 | | 55,0 | 54,1 |
| 0606-0643 | 0606-0678 | | | 160 | | | | 227 | | | | 56 | | | | | 70 | | 57,7 | 56,8 |
| 0606-0645 | 0606-0682 | | | | | | | 215 | | | | 25 | | | | | 70 | 55 | 53,3 | 52,4 |
| 0606-0647 | 0606-0684 | | | | | | | 226 | 70 | | 25 | 36 | 45 | 25 | 50 | 50 | | | 56,7 | 55,8 |
| 0606-0649 | 0606-0686 | | | 200 | 200 | | 300 | 235 | 25 | | | 45 | | | | | 80 | 65 | 58,1 | 57,2 |
| 0606-0651 | 0606-0688 | | | | | | | 246 | | | | 56 | | | | | 90 | | 60,8 | 59,9 |
| 0606-0653 | 0606-0692 | | | | | | | 236 | | | | 25 | | | | | | 55 | 56,7 | 55,8 |
| 0606-0655 | 0606-0694 | | | | | | | 247 | 80 | | | 36 | 56 | | | | 80 | 65 | 59,4 | 58,5 |
| 0606-0657 | 0606-0696 | | | | | | | 256 | | | | 45 | | | | | 90 | 75 | 61,6 | 60,7 |
| 0606-0659 | 0606-0698 | | | | | | | 267 | | | | 56 | | | | | 90 | | 64,3 | 63,4 |
| 0606-0661 | 0606-0702 | | | | | | | 175 | | | | 25 | | | | | 60 | 45 | 52,8 | 51,9 |
| 0606-0663 | 0606-0704 | | | | | 200 | | 186 | 50 | | | 36 | 25 | | | | 50 | 65 | 56,3 | 55,4 |
| 0606-0665 | 0606-0706 | | | | | | | 195 | | | | 45 | | | | | 30 | 75 | 59,1 | 58,2 |
| 0606-0667 | 0606-0708 | | | | | | | 206 | | | | 56 | | | | | 60 | | 62,4 | 61,5 |

Продолжение табл. 1

Размеры, мм

| Обозначение пресс-формы-заготовки | | Применяемость | | L | L ₁ | B | B ₁ | H | h | h ₁ | h ₂ | h ₃ | h ₄ | d | l | l ₁ | l ₂ | l ₃ | Масса, кг, не более | |
|-----------------------------------|-----------|---------------|----|-----|----------------|-----|----------------|-----|---|----------------|----------------|----------------|----------------|----|----|----------------|----------------|----------------|---------------------|---------------|
| | | I | II | | | | | | | | | | | | | | | | исполнение I | исполнение II |
| 0606-0669 | 0606-0712 | | | | | | | 196 | | | | 25 | | | | | 60 | 55 | 57,1 | 56,2 |
| 0606-0671 | 0606-0714 | | | | | | | 207 | | 60 | | 36 | 36 | | 40 | | 70 | | 60,5 | 59,6 |
| 0606-0673 | 0606-0716 | | | | | | | 216 | | | | 45 | | | | | 60 | 75 | 63,3 | 62,4 |
| 0606-0675 | 0606-0718 | | | | | | | 227 | | | | 56 | | | | | | | 66,6 | 65,7 |
| 0606-0677 | 0606-0722 | | | | | | | 215 | | | | 25 | | | | | 70 | 55 | 60,8 | 59,9 |
| 0606-0679 | 0606-0724 | | | 200 | 200 | 200 | | 226 | | 70 | | 36 | 45 | | 50 | | | 65 | 64,2 | 63,3 |
| 0606-0681 | 0606-0726 | | | | | | | 235 | | | | 45 | | | | | 80 | | 66,9 | 66,0 |
| 0606-0683 | 0606-0728 | | | | | | | 246 | | | | 56 | | | | | 90 | | 70,3 | 69,4 |
| 0606-0685 | 0606-0732 | | | | | | | 236 | | | | 25 | | | | | | 55 | 65,0 | 64,1 |
| 0606-0687 | 0606-0734 | | | | | | | 247 | | | | 36 | | | | | 80 | 65 | 68,3 | 67,4 |
| 0606-0689 | 0606-0736 | | | | | 300 | | 256 | | 25 | 25 | 45 | 56 | 25 | 60 | | | 75 | 71,1 | 70,2 |
| 0606-0691 | 0606-0738 | | | | | | | 267 | | | | 56 | | | | | 90 | | 74,6 | 73,5 |
| 0606-0693 | 0606-0742 | | | | | | | 175 | | | | 25 | | | | | 60 | 45 | 54,9 | 53,9 |
| 0606-0695 | 0606-0744 | | | | | | | 186 | | | | 36 | 25 | | | | 50 | 65 | 58,4 | 57,4 |
| 0606-0697 | 0606-0746 | | | | | | | 195 | | 50 | | 45 | | | | | | 75 | 61,1 | 60,1 |
| 0606-0699 | 0606-0748 | | | 220 | 220 | 180 | | 206 | | | | 56 | | | | | 60 | | 64,4 | 63,4 |
| 0606-0701 | 0606-0752 | | | | | | | 196 | | | | 25 | | | | | | 55 | 59,3 | 58,3 |
| 0606-0703 | 0606-0754 | | | | | | | 207 | | 60 | | 36 | 36 | | 40 | | 70 | | 62,5 | 61,5 |
| 0606-0705 | 0606-0756 | | | | | | | 216 | | | | 45 | | | | | 60 | 75 | 65,3 | 64,3 |
| 0606-0707 | 0606-0758 | | | | | | | 227 | | | | 56 | | | | | 70 | | 68,6 | 67,6 |

Размеры, мм

Продолжение табл. 1

| Обозначение пресс-формы-заготовки | Применяемость | | L | L ₁ | B | B ₁ | H | h | h ₁ | h ₂ | h ₃ | h ₄ | d | l | l ₁ | l ₂ | l ₃ | Масса, кг, не более | |
|-----------------------------------|---------------|--------------|---|----------------|-----|----------------|-----|----|----------------|----------------|----------------|----------------|----|----|----------------|----------------|----------------|---------------------|--------------|
| | исполнения 1 | исполнения 2 | | | | | | | | | | | | | | | | исполнения 1 | исполнения 2 |
| 0606-0709 | | 0606-0762 | | | | | 215 | | 70 | | 25 | | | 50 | | | 50 | 63,0 | 62,0 |
| 0606-0711 | | 0606-0764 | | | | | 226 | | | | 36 | 45 | | 50 | 50 | | | 71,2 ₃ | 70,2 |
| 0606-0713 | | 0606-0766 | | | | | 230 | | | | 45 | | | | | 80 | 60 | 69,1 | 68,1 |
| 0606-0715 | | 0606-0768 | | | 180 | | 246 | | | | 56 | | | | | 30 | | 72,4 | 71,4 |
| 0606-0717 | | 0606-0772 | | | | | 250 | | | | 25 | | | | | | | 67,2 | 66,2 |
| 0606-0719 | | 0606-0774 | | | | | 247 | | 80 | | 36 | 56 | | 60 | 60 | | | 70,0 | 69,5 |
| 0606-0721 | | 0606-0776 | | | | | 256 | | | | 45 | | | | | | 70 | 75,5 | 72,3 |
| 0606-0723 | | 0606-0778 | | | | | 267 | | | | 30 | | | | | 30 | | 76,6 | 75,6 |
| 0606-0725 | | 0606-0782 | | | | | 170 | | | | 20 | | | | | 00 | 40 | 61,8 | 60,8 |
| 0606-0727 | | 0606-0784 | | | | | 186 | | | | 30 | | | | | | 00 | 66,0 | 65,0 |
| 0606-0729 | | 0606-0786 | | 220 | 300 | | 195 | 25 | 50 | 25 | 45 | 25 | 25 | 30 | 30 | | 75 | 69,4 | 68,4 |
| 0606-0731 | | 0606-0788 | | | | | 206 | | | | 36 | | | | | | | 73,4 | 72,4 |
| 0606-0733 | | 0606-0792 | | | | | 196 | | | | 20 | | | | | | | 65,9 | 64,9 |
| 0606-0735 | | 0606-0794 | | | 220 | | 207 | | 60 | | 36 | 36 | | 40 | 40 | | 55 | 71,0 | 70,0 |
| 0606-0737 | | 0606-0796 | | | | | 216 | | | | 45 | | | | | | 75 | 74,4 | 73,4 |
| 0606-0739 | | 0606-0798 | | | | | 227 | | | | 56 | | | | | | | 78,3 | 77,4 |
| 0606-0741 | | 0606-0802 | | | | | 215 | | | | 25 | | | | | | 55 | 71,3 | 70,3 |
| 0606-0743 | | 0606-0804 | | | | | 226 | | 70 | | 36 | 45 | | 50 | 50 | | | 75,4 | 74,4 |
| 0606-0745 | | 0606-0806 | | | | | 235 | | | | 45 | | | | | 80 | 65 | 78,7 | 77,7 |
| 0606-0747 | | 0606-0808 | | | | | 246 | | | | 56 | | | | | 90 | | 82,8 | 81,8 |

Размеры, мм

Продолжение табл. 1

| Обозначение пресс-формы-заготовки | Применяемость | | L | L ₁ | B | B ₁ | H | h | h ₁ | h ₂ | h ₃ | h ₄ | d | l | l ₁ | l ₂ | l ₃ | Масса, кг, не более | |
|-----------------------------------|---------------|---------------|-----|----------------|-----|----------------|---|----|----------------|----------------|----------------|----------------|----|----|----------------|----------------|----------------|----------------------|-----------------------|
| | I исполнения | II исполнения | | | | | | | | | | | | | | | | I вариант исполнения | II вариант исполнения |
| 0606-0749 | 0606-0812 | | | | | 236 | | | | | 25 | | | | | | 55 | 76,2 | 75,2 |
| 0606-0751 | 0606-0814 | | 220 | 220 | 220 | 247 | | 80 | | | 36 | 56 | 25 | 60 | 60 | 80 | 65 | 80,3 | 79,3 |
| 0606-0753 | 0606-0816 | | | | | 256 | | | | | 45 | | | | | | 75 | 83,7 | 82,7 |
| 0606-0755 | 0606-0818 | | | | | 267 | | | | | 56 | | | | | 90 | | 87,8 | 86,8 |
| 0606-0757 | 0606-0822 | | | | | 175 | | | | | 25 | | | | | 60 | 45 | 67,7 | 66,0 |
| 0606-0759 | 0606-0824 | | | | | 186 | | 50 | | | 36 | 25 | | 30 | 30 | 50 | 65 | 71,9 | 70,3 |
| 0606-0761 | 0606-0826 | | | | | 195 | | | | | 45 | | | | | | 75 | 75,4 | 73,7 |
| 0606-0763 | 0606-0828 | | | | | 206 | | | | | 56 | | | | | | 85 | 79,6 | 77,9 |
| 0606-0765 | 0606-0832 | | | | | 196 | | | | | 25 | | | | | 60 | 55 | 73,3 | 71,6 |
| 0606-0767 | 0606-0834 | | | | | 207 | | 25 | | | 36 | 36 | | 40 | 40 | 70 | | 77,4 | 75,7 |
| 0606-0769 | 0606-0836 | | | | 300 | 216 | | 60 | | | 45 | | | | | 60 | 75 | 80,9 | 79,2 |
| 0606-0771 | 0606-0838 | | | | | 227 | | | | | 56 | | | | | | 85 | 85,1 | 83,4 |
| 0606-0773 | 0606-0842 | | 250 | 250 | 250 | 215 | | | | | 25 | | 32 | | | 70 | 55 | 78,3 | 76,6 |
| 0606-0775 | 0606-0844 | | | | | 226 | | 70 | | | 36 | 45 | | 50 | 50 | 80 | 65 | 82,4 | 80,8 |
| 0606-0777 | 0606-0846 | | | | | 235 | | | | | 45 | | | | | | | 85,9 | 84,2 |
| 0606-0779 | 0606-0848 | | | | | 246 | | | | | 56 | | | | | 70 | 85 | 90,1 | 88,4 |
| 0606-0781 | 0606-0852 | | | | | 236 | | | | | 25 | | | | | | 55 | 83,7 | 82,0 |
| 0606-0783 | 0606-0854 | | | | | 247 | | 80 | | | 36 | 56 | | 60 | 60 | 80 | 65 | 88,0 | 86,2 |
| 0606-0785 | 0606-0856 | | | | | 256 | | | | | 45 | | | | | | 75 | 91,3 | 89,6 |
| 0606-0787 | 0606-0858 | | | | | 267 | | | | | 56 | | | | | 90 | | 95,4 | 93,8 |

Размеры, мм

Продолжение табл. 1

| Обозначение пресс-формы-заготовки | Исполнения 1 | Исполнения 2 | Применяемость | | L | L ₁ | B | B ₁ | H | h | h ₁ | h ₂ | h ₃ | h ₄ | d | l | l ₁ | l ₂ | l ₃ | Масса, кг, не более | |
|-----------------------------------|--------------|--------------|-----------------|------------------|-----|----------------|-----|----------------|---|----|----------------|----------------|----------------|----------------|----|----|----------------|----------------|----------------|---------------------|------------------|
| | | | I ВИН ИСПОЛН | II ВИН ИСПОЛН | | | | | | | | | | | | | | | | I ВИН ИСПОЛН | II ВИН ИСПОЛН |
| 0606-0789 | | 0606-0862 | | | | | | 175 | | | | 25 | | | | 30 | | 60 | 45 | 90,6 | 89,0 |
| 0606-0791 | | 0606-0864 | | | | | | 186 | | 50 | | 36 | | 25 | | 30 | | | 65 | 95,9 | 94,3 |
| 0606-0793 | | 0606-0866 | | | | | | 195 | | | | 45 | | | | | | 50 | 75 | 100,3 | 98,6 |
| 0606-0795 | | 0606-0868 | | | | | | 206 | | | | 56 | | | | | | | 85 | 105,5 | 103,9 |
| 0606-0797 | | 0606-0872 | | | | | | 196 | | | | 25 | | | | | | 60 | 55 | 97,3 | 195,6 |
| 0606-0799 | | 0606-0874 | | | | | | 207 | | 60 | | 36 | | 36 | | 40 | 40 | 70 | 75 | 102,5 | 100,8 |
| 0606-0801 | | 0606-0876 | | | | | | 216 | | | 25 | 45 | | | | | | 60 | | 106,8 | 105,2 |
| 0606-0803 | | 0606-0878 | | | 250 | 320 | 250 | 227 | | | | 56 | | | | | | | 85 | 112,1 | 110,4 |
| 0606-0805 | | 0606-0882 | | | | | | 215 | | | | 25 | | | | | | | 55 | 103,1 | 101,5 |
| 0606-0807 | | 0606-0884 | | | | | | 226 | | 70 | | 36 | | 45 | | 50 | | 70 | | 108,4 | 106,7 |
| 0606-0809 | | 0606-0886 | | | | | | 235 | | 25 | | 45 | | | 32 | | | 80 | 65 | 112,7 | 111,0 |
| 0606-0811 | | 0606-0888 | | | | | | 246 | | | | 56 | | | | | | 70 | 85 | 118,0 | 116,3 |
| 0606-0813 | | 0606-0892 | | | | | | 236 | | | | 25 | | | | | | | 55 | 109,5 | 107,8 |
| 0606-0815 | | 0606-0894 | | | | | | 247 | | | 80 | 36 | | 56 | | 60 | 60 | 80 | 65 | 114,7 | 113,0 |
| 0606-0817 | | 0606-0896 | | | | | | 256 | | | | 45 | | | | | | | 75 | 119,0 | 117,4 |
| 0606-0819 | | 0606-0898 | | | | | | 267 | | | | 56 | | | | | | 90 | | 124,2 | 122,6 |
| 0606-0821 | | 0606-0902 | | | | | | 186 | | | | 25 | | | | | | | 65 | 84,8 | 83,0 |
| 0606-0823 | | 0606-0904 | | | | | | 197 | | 50 | | 36 | | 25 | | 30 | | 50 | 75 | 90,0 | 88,2 |
| 0606-0825 | | 0606-0906 | | | 280 | 280 | 220 | 206 | | | | 45 | | | | | | | 85 | 94,3 | 92,5 |
| 0606-0827 | | 0606-0908 | | | | | | 217 | | | | 56 | | | | | | | 95 | 99,4 | 97,6 |

Размеры, мм

Продолжение табл. 1

| Обозначение пресс-формы-заготовки | Применяемость | | L | L ₁ | B | B ₁ | H | h | h ₁ | h ₂ | h ₃ | h ₄ | d | l | l ₁ | l ₂ | l ₃ | Масса, кг, не более | |
|-----------------------------------|---------------|--------------|---|----------------|-----|----------------|-----|----|----------------|----------------|----------------|----------------|----|----|----------------|----------------|----------------|---------------------|--------------|
| | исполнения 1 | исполнения 2 | | | | | | | | | | | | | | | | исполнение 1 | исполнение 2 |
| 0606-0829 | 0606-0912 | | | | | | 207 | | | | 25 | | | | | 70 | 55 | 91,5 | 89,7 |
| 0606-0831 | 0606-0914 | | | | | | 218 | 60 | | | 36 | 36 | | 40 | 40 | | 75 | 96,7 | 94,9 |
| 0606-0833 | 0606-0916 | | | | | | 227 | | | | 45 | | | | | 60 | 85 | 101,0 | 99,2 |
| 0606-0835 | 0606-0918 | | | | | | 238 | | | | 56 | | | | | | 95 | 106,1 | 104,3 |
| 0606-0837 | 0606-0922 | | | | | | 226 | | | | 25 | | | | | 70 | 65 | 97,5 | 95,7 |
| 0606-0839 | 0606-0924 | | | | | | 237 | 70 | | | 36 | 45 | | 50 | 50 | 80 | 85 | 102,6 | 100,8 |
| 0606-0841 | 0606-0926 | | | 280 | 220 | 320 | 246 | | | | 45 | | | | | 70 | 85 | 107,0 | 105,2 |
| 0606-0843 | 0606-0928 | | | | | | 257 | | | | 56 | | | | | | 95 | 112,1 | 110,3 |
| 0606-0845 | 0606-0932 | | | | | | 247 | | | | 25 | | | | | 80 | 65 | 104,0 | 102,2 |
| 0606-0847 | 0606-0934 | | | | | | 258 | 25 | | | 36 | | | 60 | 60 | | 75 | 109,2 | 107,4 |
| 0606-0849 | 0606-0936 | | | | | | 267 | 80 | | 36 | 45 | 56 | 32 | | | 90 | 95 | 113,4 | 111,6 |
| 0606-0851 | 0606-0938 | | | | | | 278 | | | | 56 | | | | | 80 | 95 | 118,7 | 116,9 |
| 0606-0853 | 0606-0942 | | | | | | 186 | | | | 25 | | | | | | 65 | 120,6 | 118,8 |
| 0606-0855 | 0606-0944 | | | | | | 197 | | | | 36 | | | | | | 75 | 127,2 | 125,4 |
| 0606-0857 | 0606-0946 | | | | | | 206 | 50 | | | 45 | 25 | | 30 | 30 | 50 | 85 | 132,7 | 130,9 |
| 0606-0859 | 0606-0948 | | | | | | 217 | | | | 56 | | | | | | 95 | 139,3 | 137,5 |
| 0606-0861 | 0606-0952 | | | 450 | 280 | 450 | 207 | | | | 25 | | | | | 70 | 55 | 128,8 | 127,0 |
| 0606-0863 | 0606-0954 | | | | | | 218 | 60 | | | 36 | 36 | | 40 | 40 | | 75 | 135,4 | 133,6 |
| 0606-0865 | 0606-0956 | | | | | | 227 | | | | 45 | | | | | 60 | 85 | 140,9 | 139,1 |
| 0606-0867 | 0606-0958 | | | | | | 238 | | | | 56 | | | | | | 95 | 147,5 | 145,7 |

Размеры, мм

Продолжение табл. 1

| Обозначение пресс-формы-заготовки | | Применяемость | | L | L ₁ | B | B ₁ | H | h | h ₁ | h ₂ | h ₃ | h ₄ | d | l | l ₁ | l ₂ | l ₃ | Масса, кг, не более | | |
|-----------------------------------|--------------|---------------|---|-----|----------------|-----|----------------|-----|----|----------------|----------------|----------------|----------------|----|----|----------------|----------------|----------------|---------------------|-------|---|
| | | I | 2 | | | | | | | | | | | | | | | | I | 2 | |
| исполнения 1 | исполнения 2 | I | 2 | | | | | | | | | | | | | | | | | I | 2 |
| 0606-0869 | 0606-0962 | | | | | | | 226 | | | | 25 | | | | | 70 | 65 | 136,0 | 134,2 | |
| 0606-0871 | 0606-0964 | | | | | | | 237 | | 70 | | 36 | 45 | | 50 | 50 | 80 | 85 | 142,5 | 140,7 | |
| 0606-0873 | 0606-0966 | | | | | | | 246 | | | | 45 | | | | | 70 | 95 | 148,0 | 146,2 | |
| 0606-0875 | 0606-0968 | | | 280 | 450 | 280 | | 257 | | | | 56 | | | | | | 65 | 154,6 | 152,8 | |
| 0606-0877 | 0606-0972 | | | | | | | 247 | | | | 25 | | | | | 80 | 75 | 143,9 | 142,1 | |
| 0606-0879 | 0606-0974 | | | | | | | 258 | | 80 | | 36 | 56 | | 60 | 60 | 90 | 95 | 150,6 | 148,8 | |
| 0606-0881 | 0606-0976 | | | | | | | 267 | | | | 45 | | | | | 80 | 95 | 156,0 | 154,2 | |
| 0606-0883 | 0606-0978 | | | | | | | 278 | | | | 56 | | | | | 80 | 95 | 162,6 | 160,8 | |
| 0606-0885 | 0606-0982 | | | | | | | 186 | | | | 25 | | | | | | 65 | 113,1 | 110,4 | |
| 0606-0887 | 0606-0984 | | | | | | | 197 | | | | 36 | | | | | 50 | 75 | 119,8 | 117,2 | |
| 0606-0889 | 0606-0986 | | | | | | 450 | 206 | 25 | 50 | 36 | 45 | 25 | 32 | 30 | 30 | 50 | 85 | 125,4 | 122,8 | |
| 0606-0891 | 0606-0988 | | | | | | | 217 | | | | 56 | | | | | | 95 | 132,1 | 129,5 | |
| 0606-0893 | 0606-0992 | | | | | | | 207 | | | | 25 | | | | | | 55 | 121,8 | 119,2 | |
| 0606-0895 | 0606-0994 | | | | | | | 218 | | | | 36 | 36 | | | | 70 | 75 | 128,6 | 126,0 | |
| 0606-0897 | 0606-0996 | | | 320 | 320 | 250 | | 227 | | 60 | | 45 | | 40 | 40 | 60 | | 85 | 134,2 | 131,5 | |
| 0606-0899 | 0606-0998 | | | | | | | 238 | | | | 56 | | | | | 95 | 95 | 140,9 | 138,3 | |
| 0606-0901 | 0606-1002 | | | | | | | 226 | | | | 25 | | | | | 70 | 65 | 129,7 | 127,1 | |
| 0606-0903 | 0606-1004 | | | | | | | 237 | | 70 | | 36 | 45 | | 50 | 50 | 80 | 85 | 136,4 | 133,8 | |
| 0606-0905 | 0606-1006 | | | | | | | 246 | | | | 45 | | | | | 70 | 85 | 142,0 | 139,4 | |
| 0606-0907 | 0606-1008 | | | | | | | 257 | | | | 56 | | | | | 95 | 95 | 148,8 | 146,1 | |

Размеры, мм

Продолжение табл. 1

| Обозначение пресс-формы-заготовки | | П изменяемость | | L | L ₁ | B | B ₁ | H | h | h ₁ | h ₂ | h ₃ | h ₄ | d | l | l ₁ | l ₂ | l ₃ | Масса, кг, не более | |
|-----------------------------------|--------------|----------------|--------------|-----|----------------|-----|----------------|-----|----|----------------|----------------|----------------|----------------|----|----|----------------|----------------|----------------|---------------------|-------|
| | | 1 исполнение | 2 исполнение | | | | | | | | | | | | | | | | 1 кн | 2 кн |
| 0606-0909 | исполнения 1 | | | | | | | 247 | | | | 25 | | | | | 80 | 65 | 138,2 | 135,5 |
| 0606-0911 | исполнения 2 | | | 320 | 250 | | | 258 | 80 | | | 36 | 56 | | 60 | 60 | | 75 | 144,9 | 142,3 |
| 0606-0913 | | | | | | | | 267 | | | | 45 | | | | | 90 | | 150,4 | 147,8 |
| 0606-0915 | | | | | | | | 278 | | | | 56 | | | | | 80 | 95 | 157,2 | 154,6 |
| 0606-0917 | | | | | | | | 186 | | | | 25 | | | | | | 65 | 155,0 | 152,4 |
| 0606-0919 | | | | | | | | 197 | 50 | | | 36 | 25 | | 30 | 30 | 50 | 75 | 163,7 | 161,0 |
| 0606-0921 | | | | | | | | 206 | | | | 45 | | | | | | 85 | 170,8 | 168,2 |
| 0606-0923 | | | | | | | | 217 | | | | 56 | | | | | | 95 | 179,4 | 176,8 |
| 0606-0925 | | | | | | | | 207 | | | | 25 | | | | | 70 | 55 | 165,7 | 163,1 |
| 0606-0927 | | | | | | | | 218 | | | | 36 | | | | | | 75 | 174,4 | 171,7 |
| 0606-0929 | | | | 320 | | 450 | | 227 | 25 | 60 | 36 | 45 | 36 | 32 | 40 | 40 | 60 | 85 | 181,5 | 178,9 |
| 0606-0931 | | | | | | | | 238 | | | | 56 | | | | | | 95 | 190,1 | 187,5 |
| 0606-0933 | | | | | | 450 | | 226 | | | | 25 | | | | | 70 | 65 | 175,1 | 172,5 |
| 0606-0935 | | | | | | | | 237 | | 70 | | 36 | 45 | | | | 80 | | 183,8 | 181,1 |
| 0606-0937 | | | | | | | | 246 | | | | 45 | | | 50 | 50 | 70 | 85 | 190,9 | 188,3 |
| 0606-0939 | | | | | | | | 257 | | | | 56 | | | | | | 95 | 169,5 | 196,9 |
| 0606-0941 | | | | | | | | 247 | | | | 25 | | | | | 80 | 65 | 175,4 | 172,8 |
| 0606-0943 | | | | | | | | 258 | 80 | | | 36 | 56 | | 60 | 60 | | 75 | 194,1 | 191,5 |
| 0606-0945 | | | | | | | | 267 | | | | 45 | | | | | 90 | | 201,2 | 198,6 |
| 0606-0947 | | | | | | | | 278 | | | | 56 | | | | | 80 | 95 | 209,9 | 207,3 |

Размеры, мм

Продолжение табл. 1

| Обозначение пресс-формы-заготовки | | Применяемость | | L | L ₁ | B | B ₁ | H | h | h ₁ | h ₂ | h ₃ | h ₄ | d | l | l ₁ | l ₂ | l ₃ | Масса, кг, не более | |
|-----------------------------------|-----------|---------------|---------------|-----|----------------|-----|----------------|-----|-----|----------------|----------------|----------------|----------------|----|----|----------------|----------------|----------------|---------------------|---------------|
| | | I исполнения | II исполнения | | | | | | | | | | | | | | | | I исполнения | II исполнения |
| 0606-0949 | 0606-1062 | | | | | | | 250 | | | | 36 | | | | | | 90 | 190,9 | 186, |
| 0606-0951 | 0606-1064 | | | | | | | 259 | 70 | | | 45 | 36 | | 40 | 40 | 65 | 100 | 197,8 | 193, |
| 0606-0953 | 0606-1066 | | | | | | | 270 | | | | 56 | | | | | | 110 | 206,3 | 202, |
| 0606-0955 | 0606-1068 | | | | | | | 289 | | | | 75 | | | | | 80 | | 220,8 | 216, |
| 0606-0957 | 0606-1072 | | | | | | | 269 | | | | 36 | | | | | | 80 | 200,1 | 195, |
| 0606-0959 | 0606-1074 | | | | | | | 278 | 80 | | | 45 | 45 | | 50 | 50 | 90 | | 206,9 | 202, |
| 0606-0961 | 0606-1076 | | | | | | | 289 | | | | 56 | | | | | | 100 | 205,5 | 201, |
| 0606-0963 | 0606-1078 | | | 360 | 280 | | | 308 | | | | 75 | | | | | 80 | 120 | 230,1 | 225, |
| 0606-0965 | 0606-1082 | | | | | | | 290 | | | | 36 | | | | | | 90 | 211,3 | 207, |
| 0606-0967 | 0606-1084 | | | | | | | 299 | | | | 45 | | | | | 90 | | 218,2 | 213, |
| 0606-0969 | 0606-1086 | | | | | | 150 | 310 | 36 | 90 | 36 | 56 | 56 | 40 | 60 | 60 | 80 | 110 | 226,7 | 222, |
| 0606-0971 | 0606-1088 | | | 360 | | | | 329 | | | | 75 | | | | | | 130 | 241,4 | 237, |
| 0606-0973 | 0606-1092 | | | | | | | | | | | 36 | | | | | | 90 | 231,1 | 226, |
| 0606-0975 | 0606-1094 | | | | | | | 338 | | | | 45 | 75 | | | | | 100 | 238,2 | 233, |
| 0606-0977 | 0606-1096 | | | | | | | 349 | 110 | | | 56 | | | 80 | 80 | 100 | | 246,6 | 242, |
| 0606-0979 | 0606-1098 | | | | | | | 368 | | | | 75 | | | | | | 130 | 261,3 | 257, |
| 0606-0981 | 0606-1102 | | | | | | | 250 | | | | 36 | | | | | | 90 | 264,1 | 260, |
| 0606-0983 | 0606-1104 | | | | | | | 259 | | | | 45 | 36 | | | | 65 | 100 | 273,1 | 268, |
| 0606-0985 | 0606-1106 | | | | | 450 | 360 | 270 | 70 | | | 56 | | | 40 | 40 | | | 284,0 | 279, |
| 0606-0987 | 0606-1108 | | | | | | | 289 | | | | 75 | | | | | 80 | 110 | 302,8 | 298, |

Размеры, мм

Продолжение табл. 1

| Обозначение пресс-формы-заготовки | | Применяемость | | L | L ₁ | B | B ₁ | H | h | h ₁ | h ₂ | h ₃ | h ₄ | d | l | l ₁ | l ₂ | l ₃ | Масса, кг, не более | |
|-----------------------------------|-----------|---------------|--------------|---|----------------|---|----------------|-----|---|----------------|----------------|----------------|----------------|----|----|----------------|----------------|----------------|---------------------|--------------|
| | | 1 исполнение | 2 исполнение | | | | | | | | | | | | | | | | 1 исполнение | 2 исполнение |
| 0606-0989 | 0606-1112 | | | | | | | 269 | | | | 36 | | | | | 80 | 80 | 275,3 | 271,1 |
| 0606-0991 | 0606-1114 | | | | | | | 278 | | 80 | | 45 | 45 | | 50 | 50 | 90 | | 284,2 | 280,0 |
| 0606-0993 | 0606-1116 | | | | | | | 289 | | | | 56 | | | | | | 100 | 295,2 | 291,0 |
| 0606-0995 | 0606-1118 | | | | | | | 308 | | | | 75 | | | | | 80 | 120 | 314,2 | 309,9 |
| 0606-0997 | 0606-1122 | | | | | | | 290 | | | | 36 | | | | | | 90 | 289,0 | 284,8 |
| 0606-0999 | 0606-1124 | | | | | | | 299 | | 90 | 36 | 45 | 56 | | 60 | 60 | 90 | | 297,9 | 293,7 |
| 0606-1001 | 0606-1126 | | | | | | | 310 | | | | 56 | | | | | 80 | 110 | 309,0 | 304,7 |
| 0606-1003 | 0606-1128 | | | | | | | 329 | | | | 75 | | | | | | 130 | 327,9 | 323,6 |
| 0606-1005 | 0606-1132 | | | | | | | 338 | | | | 36 | | | | | | 90 | 313,1 | 308,9 |
| 0606-1007 | 0606-1134 | | | | | | | 349 | | | | 45 | 75 | 40 | 80 | 80 | 100 | 100 | 322,9 | 318,0 |
| 0606-1009 | 0606-1136 | | | | | | | 450 | | 110 | | 56 | | | | | | 110 | 332,2 | 328,6 |
| 0606-1011 | 0606-1138 | | | | | | | 368 | | | | 75 | | | | | | 130 | 352,1 | 347,8 |
| 0606-1013 | 0606-1142 | | | | | | | 259 | | | | 36 | | | | | | 90 | 254,6 | 249,2 |
| 0606-1015 | 0606-1144 | | | | | | | 268 | | | | 45 | 36 | | | | 65 | 100 | 263,5 | 258,1 |
| 0606-1017 | 0606-1146 | | | | | | | 279 | | 70 | | 56 | | | | | | 110 | 274,3 | 268,9 |
| 0606-1019 | 0606-1148 | | | | | | | 298 | | | 45 | 75 | | | 40 | 40 | 80 | 120 | 293,0 | 287,6 |
| 0606-1021 | 0606-1152 | | | | | | | 278 | | | | 36 | | | | | 90 | 80 | 266,5 | 261,2 |
| 0606-1023 | 0606-1154 | | | | | | | 287 | | 80 | | 45 | 45 | | | | | 100 | 275,4 | 270,1 |
| 0606-1025 | 0606-1156 | | | | | | | 296 | | | | 56 | | | 50 | 50 | 80 | 110 | 286,2 | 280,9 |
| 0606-1027 | 0606-1158 | | | | | | | 317 | | | | 75 | | | | | | 130 | 304,9 | 299,5 |

| Обозначение пресс-формы-заготовки | Применяемость | | L | L ₁ | B | B ₁ | H | h | h ₁ | h ₂ | h ₃ | h ₄ | d | l | l ₁ | l ₂ | l ₃ | Масса, кг, не более | |
|-----------------------------------|---------------|--------------|-----|----------------|-----|----------------|---|----|----------------|----------------|----------------|----------------|----|----|----------------|----------------|----------------|---------------------|--------------|
| | исполнения 1 | исполнения 2 | | | | | | | | | | | | | | | | исполнения 1 | исполнения 2 |
| 0606-1029 | исполнения 2 | | | | | 299 | | | 90 | | 36 | | | | | 90 | 280,7 | 275,3 | |
| 0606-1031 | | | | | | 308 | | | | | 45 | 56 | | 60 | 60 | 100 | 289,5 | 284,1 | |
| 0606-1033 | | | | | | 319 | | | | | 56 | | | | | 80 | 300,5 | 295,1 | |
| 0606-1035 | | | 400 | 320 | 450 | 338 | | | | | 75 | | | | | 90 | 319,1 | 313,7 | |
| 0606-1037 | | | | | | 347 | | | 110 | | 36 | | | | | 100 | 308,4 | 303,0 | |
| 0606-1039 | | | | | | 358 | | | | | 45 | 75 | | 80 | 80 | | 317,1 | 311,7 | |
| 0606-1041 | | | | | | 377 | | | | | 56 | | | | | 110 | 327,9 | 322,5 | |
| 0606-1043 | | | | | | 259 | | | | | 75 | | | | | 130 | 346,6 | 341,2 | |
| 0606-1045 | | | | | | 268 | | | | | 36 | | | | | 90 | 313,2 | 307,8 | |
| 0606-1047 | | | | | | 279 | | 36 | 70 | 45 | 45 | 36 | 40 | 40 | 40 | 65 | 324,3 | 318,9 | |
| 0606-1049 | | | 400 | | | 298 | | | | | 56 | | | | | 110 | 337,8 | 332,4 | |
| 0606-1051 | | | | | | 278 | | | | | 75 | | | | | 80 | 361,2 | 355,8 | |
| 0606-1053 | | | | | | 287 | | | | | 36 | | | | | 80 | 327,2 | 321,8 | |
| 0606-1055 | | | | | | 298 | | | 80 | | 45 | 45 | | 50 | 50 | 100 | 338,4 | 333,0 | |
| 0606-1057 | | | 600 | 400 | 600 | 317 | | | | | 56 | | | | | 110 | 351,9 | 346,5 | |
| 0606-1059 | | | | | | 299 | | | | | 75 | | | | | 130 | 375,3 | 369,9 | |
| 0606-1061 | | | | | | 308 | | | 90 | | 36 | | | | | 90 | 344,1 | 338,7 | |
| 0606-1063 | | | | | | 319 | | | | | 45 | 56 | | 60 | 60 | 100 | 355,2 | 349,8 | |
| 0606-1065 | | | | | | 338 | | | | | 56 | | | | | 80 | 368,9 | 363,5 | |
| 0606-1067 | | | | | | 338 | | | | | 75 | | | | | 90 | 392,3 | 386,9 | |

Продолжение табл. 1

Размеры, мм

| Обозначение пресс-формы-заготовки | | Применяемость | | L | L ₁ | B | B ₁ | H | h | h ₁ | h ₂ | h ₃ | h ₄ | d | l | l ₁ | l ₂ | l ₃ | Масса, кг, не более | |
|-----------------------------------|-----------|---------------|--------------|-----|----------------|-----|----------------|---|----|----------------|----------------|----------------|----------------|----|----|----------------|----------------|----------------|----------------------|----------------------|
| | | 1 исполнение | 2 исполнение | | | | | | | | | | | | | | | | 1 вариант исполнения | 2 вариант исполнения |
| 0606-1069 | 0606-1212 | | | 338 | | | | | | | | 36 | | | | | 100 | 100 | 276,5 | 371,2 |
| 0606-1071 | 0606-1214 | | | 347 | 400 | 600 | 600 | | 36 | 110 | | 45 | 75 | 40 | 80 | 80 | | | 387,6 | 382,2 |
| 0606-1073 | 0606-1216 | | | 358 | | | | | | | | 56 | | | | | 110 | 110 | 401,1 | 395,7 |
| 0606-1075 | 0606-1218 | | | 377 | | | | | | | | 75 | | | | | 130 | 130 | 434,5 | 429,2 |
| 0606-1077 | 0606-1222 | | | 277 | | | | | | | | 36 | | | | | 90 | 90 | 345,4 | 338,5 |
| 0606-1079 | 0606-1224 | | | 286 | | | | | | 70 | | 45 | 36 | 40 | 50 | 50 | 70 | 100 | 356,4 | 349,5 |
| 0606-1081 | 0606-1226 | | | 297 | | | | | | | | 56 | | | | | 110 | 110 | 370,1 | 363,2 |
| 0606-1083 | 0606-1228 | | | 316 | | | | | | | | 75 | | | | | 120 | 120 | 393,8 | 386,9 |
| 0606-1085 | 0606-1232 | | | 296 | | | | | | | | 36 | | | | | 80 | 80 | 360,5 | 353,6 |
| 0606-1087 | 0606-1234 | | | 305 | | | | | | 80 | | 45 | 45 | | 50 | 60 | | 100 | 371,6 | 364,7 |
| 0606-1089 | 0606-1236 | | | 316 | | | | | | | | 56 | | | | | 80 | 110 | 385,4 | 378,5 |
| 0606-1091 | 0606-1238 | | | 335 | | | | | | | | 75 | | | | | 130 | 130 | 408,7 | 401,8 |
| 0606-1093 | 0606-1242 | | | 317 | 450 | 450 | 450 | | 45 | | | 36 | | 50 | | | 90 | 90 | 378,4 | 371,5 |
| 0606-1095 | 0606-1244 | | | 326 | | | | | | 90 | | 45 | 56 | 60 | 70 | 70 | 110 | 80 | 389,8 | 382,9 |
| 0606-1097 | 0606-1246 | | | 337 | | | | | | | | 56 | | | | | 110 | 110 | 403,1 | 396,2 |
| 0606-1099 | 0606-1248 | | | 356 | | | | | | | | 75 | | | | | 130 | 130 | 456,1 | 449,2 |
| 0606-1101 | 0606-1252 | | | 365 | | | | | | | | 36 | | | | | 90 | 90 | 410,8 | 403,9 |
| 0606-1103 | 0606-1254 | | | 376 | | | | | | 100 | | 45 | 75 | 80 | 90 | 90 | 110 | 100 | 422,1 | 415,2 |
| 0606-1105 | 0606-1256 | | | 395 | | | | | | | | 56 | | | | | 110 | 110 | 435,6 | 428,7 |
| 0606-1107 | 0606-1258 | | | 395 | | | | | | | | 75 | | | | | 130 | 130 | 459,2 | 452,3 |

| Обозначение пресс-формы-заготовки | | Применяемость | | L | L ₁ | B | B ₁ | H | h | h ₁ | h ₂ | h ₃ | h ₄ | d | l | l ₁ | l ₂ | l ₃ | Масса, кг, не более | |
|-----------------------------------|-----------|---------------|--------------|-----|----------------|-----|----------------|-----|-----|----------------|----------------|----------------|----------------|----|----|----------------|----------------|----------------|---------------------|--------------|
| | | 1 исполнение | 2 исполнение | | | | | | | | | | | | | | | | исполнение 1 | исполнение 2 |
| 0606-1109 | 0606-1262 | | | | | | | 277 | | | | 36 | | | 40 | | | 90 | 441,8 | 434,6 |
| 0606-1111 | 0606-1264 | | | | | | | 286 | 70 | | | 45 | 36 | | 40 | 50 | 70 | 100 | 455,5 | 448,4 |
| 0606-1113 | 0606-1266 | | | | | | | 297 | | | | 56 | | | | | | 110 | 472,7 | 465,6 |
| 0606-1115 | 0606-1268 | | | | | | | 316 | | | | 75 | | | | | 80 | 120 | 502,4 | 495,2 |
| 0606-1117 | 0606-1272 | | | | | | | 296 | | | | 36 | | | | | 90 | 80 | 459,6 | 452,4 |
| 0606-1119 | 0606-1274 | | | | | | | 305 | 80 | | | 45 | 45 | | 50 | 60 | | 100 | 473,4 | 466,3 |
| 0606-1121 | 0606-1276 | | | | | | | 316 | | | | 56 | | | | | 80 | 110 | 490,7 | 483,5 |
| 0606-1123 | 0606-1278 | | | | | | | 335 | | | | 75 | | | | | | 130 | 520,0 | 512,9 |
| 0606-1125 | 0606-1282 | | | 450 | 600 | 450 | | 317 | | | | 36 | | | | | 90 | 90 | 480,9 | 473,8 |
| 0606-1127 | 0606-1284 | | | | | | | 326 | | | | 45 | 56 | | 60 | 70 | 110 | 80 | 495,1 | 488,0 |
| 0606-1129 | 0606-1286 | | | | | | | 337 | 45 | | | 56 | 56 | 50 | | | | 110 | 511,8 | 504,7 |
| 0606-1131 | 0606-1288 | | | | | | | | | | | 75 | | | | | 90 | 130 | 541,0 | 533,9 |
| 0606-1133 | 0606-1292 | | | | | | | 356 | | | | 36 | | | | | | 90 | 519,4 | 512,2 |
| 0606-1135 | 0606-1294 | | | | | | | 365 | | | | 45 | 75 | | | | | 100 | 533,4 | 526,3 |
| 0606-1137 | 0606-1296 | | | | | | | 376 | 110 | | | 56 | | | 80 | 90 | 110 | 110 | 550,4 | 543,3 |
| 0606-1139 | 0606-1298 | | | | | | | 395 | | | | 75 | | | | | | 130 | 580,0 | 572,8 |
| 0606-1141 | 0606-1302 | | | | | | | 277 | | | | 36 | | | | | | 90 | 409,0 | 400,3 |
| 0606-1143 | 0606-1304 | | | | | | | 286 | | 70 | | 45 | 36 | | | | 70 | 100 | 422,6 | 414,0 |
| 0606-1145 | 0606-1306 | | | 500 | 500 | 400 | | 297 | | | | 56 | | | 40 | 50 | | 110 | 439,6 | 431,0 |
| 0606-1147 | 0606-1308 | | | | | | | 316 | | | | 75 | | | | | 80 | 120 | 468,9 | 460,3 |

Продолжение табл. 1

Размеры, мм

| Обозначение пресс-формы-заготовки | исполнения 1 | исполнения 2 | Применяемость | | L | L ₁ | B | B ₁ | H | h | h ₁ | h ₂ | h ₃ | h ₄ | d | l | l ₁ | l ₂ | l ₃ | Масса, кг, не более | |
|-----------------------------------|--------------|--------------|---------------|---------|-----|----------------|-----|----------------|-----|-----|----------------|----------------|----------------|----------------|----|----|----------------|----------------|----------------|---------------------|---------------|
| | | | I винт | II винт | | | | | | | | | | | | | | | | исполнение I | исполнение II |
| 0606-1149 | | 0606-1312 | | | | | | 296 | | | | 36 | | | | | | 90 | 80 | 427,6 | 418,9 |
| 0606-1151 | | 0606-1314 | | | | | | 305 | | 80 | | 45 | 45 | | | 50 | 60 | | 100 | 441,4 | 432,7 |
| 0606-1153 | | 0606-1316 | | | | | | 316 | | | | 56 | | | | | | 80 | 110 | 458,4 | 449,7 |
| 0606-1155 | | 0606-1318 | | | | | | 335 | | | | 75 | | | | | | | 130 | 487,4 | 478,7 |
| 0606-1157 | | 0606-1322 | | | | | | 317 | | | | 36 | | | | | | 90 | 90 | 449,7 | 441,1 |
| 0606-1159 | | 0606-1324 | | | | | | 326 | | | | 45 | 45 | | | | | 110 | 80 | 463,9 | 455,2 |
| 0606-1161 | | 0606-1326 | | | 500 | 500 | 400 | 600 | 337 | 45 | 90 | | 56 | 56 | 50 | 60 | 70 | 90 | 110 | 470,3 | 461,7 |
| 0606-1163 | | 0606-1328 | | | | | | 356 | | | | 75 | | | | | | | 130 | 509,2 | 500,5 |
| 0606-1165 | | 0606-1332 | | | | | | | | | | 36 | | | | | | | 90 | 489,5 | 480,9 |
| 0606-1167 | | 0606-1334 | | | | | | 365 | | | | 45 | 75 | | | | | 110 | 100 | 503,3 | 494,8 |
| 0606-1169 | | 0606-1336 | | | | | | 376 | | 110 | | 56 | | | | | | | 110 | 520,3 | 511,6 |
| 0606-1171 | | 0606-1338 | | | | | | 395 | | | | 75 | | | | | | | 130 | 549,4 | 540,8 |

Размеры, мм

| Обозначение пресс-формы-заготовки | | Применяемость | | L | L ₁ | B | B ₁ | H | h | h ₁ | h ₂ | h ₃ | h ₄ | d | l | l ₁ | l ₂ | l ₃ | Масса, кг, не более | |
|-----------------------------------|-----------|---------------|--------------|---|----------------|---|----------------|-----|---|----------------|----------------|----------------|----------------|---|----|----------------|----------------|----------------|---------------------|--------------|
| | | 1 исполнение | 2 исполнение | | | | | | | | | | | | | | | | 1 исполнение | 2 исполнение |
| 0606-1173 | 0606-1342 | | | | | | | 277 | | | | 36 | | | | | | 90 | 565,1 | 556, |
| 0606-1175 | 0606-1344 | | | | | | | 286 | | 70 | | 45 | 36 | | 40 | 50 | | 70 | 581,7 | 573, |
| 0606-1177 | 0606-1346 | | | | | | | 297 | | | | 56 | | | | | | 110 | 603,6 | 594, |
| 0606-1179 | 0606-1348 | | | | | | | 316 | | | | 75 | | | | | | 120 | 640,3 | 631, |
| 0606-1181 | 0606-1352 | | | | | | | 296 | | | | 36 | | | | | | 80 | 587,2 | 578, |
| 0606-1183 | 0606-1354 | | | | | | | 305 | | | | 45 | | | | | | 100 | 604,5 | 595, |
| 0606-1185 | 0606-1356 | | | | | | | 316 | | 80 | | 56 | | | 50 | 60 | | 110 | 625,9 | 617, |
| 0606-1187 | 0606-1358 | | | | | | | 335 | | | 45 | 75 | | | | | | 130 | 662,2 | 653, |
| 0606-1189 | 0606-1362 | | | | | | | 317 | | | | 36 | | | | | | 90 | 613,7 | 605, |
| 0606-1191 | 0606-1364 | | | | | | | 326 | | | | 45 | 56 | | | | | 80 | 631,3 | 632, |
| 0606-1193 | 0606-1366 | | | | | | | 337 | | 90 | | 56 | | | 60 | 70 | | 110 | 652,1 | 643, |
| 0606-1195 | 0606-1368 | | | | | | | 356 | | | | 75 | | | | | | 130 | 688,3 | 679, |
| 0606-1197 | 0606-1372 | | | | | | | 365 | | | | 36 | | | | | | 90 | 660,9 | 652, |
| 0606-1199 | 0606-1374 | | | | | | | 376 | | | | 45 | 75 | | | | | 100 | 678,4 | 669, |
| 0606-1201 | 0606-1376 | | | | | | | 395 | | 110 | | 56 | | | 80 | 90 | | 110 | 699,4 | 690, |
| 0606-1203 | 0606-1378 | | | | | | | | | | | 75 | | | | | | 130 | 736,0 | 727, |

Пример условного обозначения пресс-формы-заготовки размерами $L=160$ мм $B=125$ мм, $H=175$ мм, $h_3=25$ мм, $h_4=25$ мм, $h_2=25$ мм исполнения 1:

Пресс-форма-заготовка 0606-0501 ГОСТ 22062—76

Т а б л и ц а 2

| Обозначение пресс-формы-заготовки | Поз. 1 Плита-заготовка для неподвижной облоймы | | Поз. 2 Плита-заготовка для подвижной облоймы | | Поз. 3 Плита-заготовка для промежуточной плиты | Поз. 4 Плита-заготовка крепления ГОСТ 22066-76 Кол. 2 | Поз. 5 Плита-заготовка выталиквателей | | Поз. 6 Плита-заготовка опорная | |
|-----------------------------------|--|-----------|---|-----------|---|---|--|--------------|-----------------------------------|--------------|
| | Кол. 1 | Кол. 1 | Кол. 1 | Кол. 1 | | | исполнения 1 | исполнения 2 | исполнения 1 | исполнения 2 |
| исполнения 1 | ГОСТ 22065-76 | | | | | | | | | |
| исполнения 2 | Кол. 1 Кол. 1 Кол. 1 Кол. 1 Кол. 1 Кол. 1 Кол. 1 Кол. 1 Кол. 1 Кол. 1 Кол. 1 | | | | | | | | | |
| 0606-0501 | 0606-0502 | 0600-0151 | 0600-0151 | 0600-0151 | 0600-0151 | 0602-0251 | 0603-0261 | 0603-0291 | 0603-0321 | 0603-0351 |
| 0606-0503 | 0606-0504 | | | 0600-0152 | 0600-0152 | | | | | |
| 0606-0505 | 0606-0506 | | | 0600-0153 | 0600-0153 | | | | | |
| 0606-0507 | 0606-0508 | | | 0600-0154 | 0600-0154 | | | | | |
| 0606-0509 | 0606-0512 | | | 0600-0151 | 0600-0151 | | | | | |
| 0606-0511 | 0606-0514 | 0600-0152 | | 0600-0152 | 0600-0152 | | | | | |
| 0606-0513 | 0606-0516 | | | 0600-0153 | 0600-0153 | | | | | |
| 0606-0515 | 0606-0518 | | | 0600-0154 | 0600-0154 | | | | | |
| 0606-0517 | 0606-0522 | | | 0600-0151 | 0600-0151 | | | | | |
| 0606-0519 | 0606-0524 | 0600-0153 | | 0600-0152 | 0600-0152 | | | | | |
| 0606-0521 | 0606-0526 | | | 0600-0153 | 0600-0153 | | | | | |
| 0606-0523 | 0606-0528 | | | 0600-0154 | 0600-0154 | | | | | |
| 0606-0525 | 0606-0532 | | | 0600-0151 | 0600-0151 | | | | | |
| 0606-0527 | 0606-0534 | 0600-0154 | | 0600-0152 | 0600-0152 | | | | | |
| 0606-0529 | 0606-0536 | | | 0600-0153 | 0600-0153 | | | | | |
| 0606-0531 | 0606-0538 | | | 0600-0154 | 0600-0154 | | | | | |

Обозначения

| Обозначение пресс-формы-заготовки | Поз. 7 Стойка ГОСТ 22071-76 Кол. 2 | Поз. 8 Колонка ГОСТ 22072-76 Кол. 4 | Поз. 9 Втулка ГОСТ 22073-76 Кол. 4 | Поз. 10 Втулка ГОСТ 22075-76 Кол. 4 | Поз. 11 Шайба ГОСТ 22076-76 Кол. 8 | Поз. 12 Винт ГОСТ 11738-84 Кол. 4 | Поз. 13 Винт ГОСТ 11738-84 Кол. 4 |
|-----------------------------------|--|---|--|---|--|---|---|
| | | | | | | | |
| 0606-0501 | 0603-0381 | 0602-0301 | 0602-0364 | 0602-0422 | 0602-0351 | М8—8×70.88.05 | М8—8×25.88.05 |
| 0606-0503 | | | 0602-0365 | | | | |
| 0606-0505 | | | 0602-0366 | | | | |
| 0606-0507 | | | 0602-0367 | | | | |
| 0606-0509 | | | 0602-0364 | | | | |
| 0606-0511 | 0603-0382 | 0602-0303 | 0602-0365 | | | | |
| 0606-0513 | | | 0602-0366 | | | | |
| 0606-0515 | | | 0602-0367 | | | | |
| 0606-0517 | | | 0602-0365 | | | | |
| 0606-0519 | 0603-0383 | 0602-0306 | 0602-0366 | 0602-0423 | | М8—8×80.88.05 | |
| 0606-0521 | | | 0602-0367 | | | | |
| 0606-0523 | | | 0602-0368 | | | | |
| 0606-0525 | | | 0602-0366 | | | | |
| 0606-0527 | 0603-0384 | 0602-0309 | 0602-0367 | | | | |
| 0606-0529 | | | 0602-0368 | | | | |
| 0606-0531 | | | 0602-0369 | | | | |

| Обозначение пресс-формы-заготовки | Поз. 1 Плита-заготовка для неподвижной облоймы | | Поз. 2 Плита-заготовка для подвижной облоймы | | Поз. 3 Плита-заготовка для промежуточной плиты | Поз. 4 Плита-заготовка крепления | Поз. 5 Плита-заготовка выгалькивателей | | Поз. 6 Плита-заготовка опорная | |
|-----------------------------------|---|-----------|---|-----------|---|-------------------------------------|---|-------------------------|-----------------------------------|-------------------------|
| | Кол. 1 | Кол. 1 | Кол. 1 | Кол. 1 | | | исполнения 1 | исполнения 2 | исполнения 1 | исполнения 2 |
| исполнения 1 | ГОСТ 22065-76 | | ГОСТ 22065-76 | | | | | | | |
| исполнения 2 | Кол. 1 | | Кол. 1 | | Кол. 1 | ГОСТ 22066-76 Кол. 2 | ГОСТ 22067-76 Кол. 1 | ГОСТ 22068-76 Кол. 1 | ГОСТ 22069-76 Кол. 1 | ГОСТ 22070-76 Кол. 1 |
| 0606-0533 | 0606-0542 | 0600-0155 | 0600-0155 | 0600-0155 | 0600-0155 | 0602-0252 | 0603-0262 | 0603-0292 | 0603-0322 | 0603-0352 |
| 0606-0535 | 0606-0544 | 0600-0156 | 0600-0156 | 0600-0156 | 0600-0155 | | | | | |
| 0606-0537 | 0606-0546 | 0600-0157 | 0600-0157 | 0600-0157 | 0600-0155 | | | | | |
| 0606-0539 | 0606-0548 | 0600-0158 | 0600-0158 | 0600-0158 | 0600-0155 | | | | | |
| 0606-0541 | 0606-0552 | 0600-0155 | 0600-0155 | 0600-0155 | 0600-0155 | | | | | |
| 0606-0543 | 0606-0554 | 0600-0156 | 0600-0156 | 0600-0156 | 0600-0155 | | | | | |
| 0606-0545 | 0606-0556 | 0600-0157 | 0600-0157 | 0600-0157 | 0600-0155 | | | | | |
| 0606-0547 | 0606-0558 | 0600-0158 | 0600-0158 | 0600-0158 | 0600-0155 | | | | | |
| 0606-0549 | 0606-0562 | 0600-0155 | 0600-0155 | 0600-0155 | 0600-0155 | | | | | |
| 0606-0551 | 0606-0564 | 0600-0156 | 0600-0156 | 0600-0156 | 0600-0155 | | | | | |
| 0606-0553 | 0606-0566 | 0600-0157 | 0600-0157 | 0600-0157 | 0600-0155 | | | | | |
| 0606-0555 | 0606-0568 | 0600-0158 | 0600-0158 | 0600-0158 | 0600-0155 | | | | | |
| 0606-0557 | 0606-0572 | 0600-0155 | 0600-0155 | 0600-0155 | 0600-0155 | | | | | |
| 0606-0559 | 0606-0574 | 0600-0156 | 0600-0156 | 0600-0156 | 0600-0155 | | | | | |
| 0606-0561 | 0606-0576 | 0600-0157 | 0600-0157 | 0600-0157 | 0600-0155 | | | | | |
| 0606-0563 | 0606-0578 | 0600-0158 | 0600-0158 | 0600-0158 | 0600-0155 | | | | | |

Обозначения

| Обозначение пресс-формы-заготовки | | Поз. 7 Стойка ГОСТ 22071-76 Кол. 2 | Поз. 8 Колонка ГОСТ 22072-76 Кол. 4 | Поз. 9 Втулка ГОСТ 22073-76 Кол. 4 | Поз. 10 Втулка ГОСТ 22075-76 Кол. 4 | Поз. 11 Шайба ГОСТ 22076-76 Кол. 8 | Поз. 12 Винт ГОСТ 11738-84 Кол. 4 | Поз. 13 Винт ГОСТ 11738-84 Кол. 4 |
|-----------------------------------|-----------|--|---|--|---|--|---|---|
| исполнения 1 | | | | | | | | |
| исполнения 2 | | | | | | | | |
| 0606-0533 | 0606-0542 | 0603-0381 | 0602-0301 | 0602-0364 | 0602-0422 | | М8-8×70.88.05 | |
| 0606-0535 | 0606-0544 | | | 0602-0365 | | | | |
| 0606-0537 | 0606-0546 | | | 0602-0366 | | | | |
| 0606-0539 | 0606-0548 | | | 0602-0367 | | | | |
| 0606-0541 | 0606-0552 | | | 0602-0364 | | | | |
| 0606-0543 | 0606-0554 | 0603-0382 | 0602-0303 | 0602-0365 | 0602-0423 | | М8-8×80.88.05 | |
| 0606-0545 | 0606-0556 | | | 0602-0366 | | | | |
| 0606-0547 | 0606-0558 | | | 0602-0367 | | | | |
| 0606-0549 | 0606-0562 | | | 0602-0365 | | | | |
| 0606-0551 | 0606-0564 | 0603-0383 | 0602-0306 | 0602-0366 | | 0602-0351 | | |
| 0606-0553 | 0606-0566 | | | 0602-0367 | | | | |
| 0606-0555 | 0606-0568 | | | 0602-0368 | 0602-0423 | | | |
| 0606-0557 | 0606-0572 | | | 0602-0366 | | | | |
| 0606-0559 | 0606-0574 | 0603-0384 | 0602-0309 | 0602-0367 | | | | |
| 0606-0561 | 0606-0576 | | | 0602-0368 | | | | |
| 0606-0563 | 0606-0578 | | | 0602-0369 | | | | |

Обозначения

М8-8×25.88.05

| Обозначение пресс-формы-заготовки | Поз. 1 Плита-заготовка для неподвижной облоймы | | Поз. 2 Плита-заготовка для подвижной облоймы | | Поз. 3 Плита-заготовка для промежуточной плиты | Поз. 4 Плита-заготовка крепления | Поз. 5 Плита-заготовка выгалькивателей | | Поз. 6 Плита-заготовка опорная | |
|-----------------------------------|---|--------|---|--------|---|-------------------------------------|---|--------------|-----------------------------------|--------------|
| | Кол. 1 | Кол. 1 | Кол. 1 | Кол. 1 | | | исполнения 1 | исполнения 2 | исполнения 1 | исполнения 2 |
| исполнения 1 | ГОСТ 22065-76 | | ГОСТ 22065-76 | | | | | | | |
| исполнения 2 | ГОСТ 22065-76 | | ГОСТ 22065-76 | | | | | | | |

Обозначения

| | | | | | | | | | |
|-----------|-----------|-----------|-----------|-----------|-----------|-----------|-----------|-----------|-----------|
| 0606-0565 | 0606-0582 | 0600-0159 | 0600-0159 | 0600-0159 | 0602-0253 | 0603-0263 | 0603-0293 | 0603-0323 | 0603-0353 |
| 0606-0567 | 0606-0584 | 0600-0161 | 0600-0161 | 0600-0161 | | | | | |
| 0606-0569 | 0606-0586 | | 0600-0162 | 0600-0162 | | | | | |
| 0606-0571 | 0606-0588 | | 0600-0163 | 0600-0163 | | | | | |
| 0606-0573 | 0606-0592 | 0600-0161 | 0600-0159 | 0600-0159 | | | | | |
| 0606-0575 | 0606-0594 | | 0600-0161 | 0600-0161 | | | | | |
| 0606-0577 | 0606-0596 | | 0600-0162 | 0600-0162 | | | | | |
| 0606-0579 | 0606-0598 | | 0600-0163 | 0600-0163 | | | | | |
| 0606-0581 | 0606-0602 | | 0600-0159 | 0600-0159 | | | | | |
| 0606-0583 | 0606-0604 | 0600-0162 | 0600-0161 | 0600-0161 | | | | | |
| 0606-0585 | 0606-0606 | | 0600-0162 | 0600-0162 | | | | | |
| 0606-0587 | 0606-0608 | | 0600-0163 | 0600-0163 | | | | | |
| 0606-0589 | 0606-0612 | | 0600-0159 | 0600-0159 | | | | | |
| 0606-0591 | 0606-0614 | 0600-0163 | 0600-0161 | 0600-0161 | | | | | |
| 0606-0593 | 0606-0616 | | 0600-0162 | 0600-0162 | | | | | |
| 0606-0595 | 0606-0618 | | 0600-0163 | 0600-0163 | | | | | |

| Обозначение пресс-формы-заготовки | | Поз. 7 Стойка ГОСТ 22071-76 Кол. 2 | Поз. 8 Колодки ГОСТ 22072-76 Кол. 4 | Поз. 9 Втулка ГОСТ 22073-76 Кол. 4 | Поз. 10 Втулка ГОСТ 22075-76 Кол. 4 | Поз. 11 Шайба ГОСТ 22076-76 Кол. 8 | Поз. 12 Винт ГОСТ 11738-84 Кол. 4 | Поз. 13 Винт ГОСТ 11738-84 Кол. 4 |
|-----------------------------------|-----------|--|---|--|---|--|---|---|
| | | | | | | | | |
| 0606-0565 | 0606-0582 | 0603-0385 | 0602-0301 | 0602-0364 | 0602-0422 | | M8-8×70.88.05 | |
| 0606-0567 | 0606-0584 | | | 0602-0365 | | | | |
| 0606-0569 | 0606-0586 | | | 0602-0366 | | | | |
| 0606-0571 | 0606-0588 | | | 0602-0367 | | | | |
| 0606-0573 | 0606-0592 | | | 0602-0364 | | | | |
| 0606-0575 | 0606-0594 | 0603-0386 | 0602-0303 | 0602-0365 | | | | |
| 0606-0577 | 0606-0596 | | | 0602-0366 | | | | |
| 0606-0579 | 0606-0598 | | | 0602-0367 | | | | |
| 0606-0581 | 0606-0602 | | | 0602-0365 | | 0602-0351 | | M8-8×25.88.05 |
| 0606-0583 | 0606-0604 | 0603-0387 | 0602-0306 | 0602-0366 | 0602-0423 | | | |
| 0606-0585 | 0606-0606 | | | 0602-0367 | | | | |
| 0606-0587 | 0606-0608 | | | 0602-0368 | | | | |
| 0606-0589 | 0606-0612 | | | 0602-0366 | | | | |
| 0606-0591 | 0606-0614 | 0603-0388 | 0602-0309 | 0602-0367 | | | | |
| 0606-0593 | 0606-0616 | | | 0602-0368 | | | | |
| 0606-0595 | 0606-0618 | | | 0602-0369 | | | | |

Обозначения

Продолжение табл. 2

| Обозначение пресс-формы-заготовки | Поз. 1 Плита-заготовка для неподвижной облоймы | | Поз. 2 Плита-заготовка для подвижной облоймы ГОСТ 22065-76 | | Поз. 3 Плита-заготовка для промежуточной плиты | | Поз. 4 Плита-заготовка крепления ГОСТ 22066-76 Кол. 2 | | Поз. 5 Плита-заготовка выталкивателей исполнения 1 ГОСТ 22067-76 Кол. 1 исполнения 2 ГОСТ 22068-76 Кол. 1 | | Поз. 6 Плита-заготовка опорная исполнения 1 ГОСТ 22069-76 Кол. 1 исполнения 2 ГОСТ 22070-76 Кол. 1 | |
|-----------------------------------|---|-----------|--|-----------|---|-----------|--|-----------|--|-----------|---|--------|
| | Кол. 1 | Кол. 1 | Кол. 1 | Кол. 1 | Кол. 1 | Кол. 1 | Кол. 2 | Кол. 1 | Кол. 1 | Кол. 1 | Кол. 1 | Кол. 1 |
| 0606-0597 | 0600-0164 | 0600-0164 | 0600-0164 | 0600-0164 | 0600-0164 | 0602-0254 | 0600-0164 | 0603-0264 | 0603-0294 | 0603-0324 | 0603-0354 | |
| 0606-0599 | | | | | | | | | | | | |
| 0606-0601 | | | | | | | | | | | | |
| 0606-0603 | | | | | | | | | | | | |
| 0606-0605 | | | | | | | | | | | | |
| 0606-0607 | | | | | | | | | | | | |
| 0606-0609 | | | | | | | | | | | | |
| 0606-0611 | | | | | | | | | | | | |
| 0606-0613 | | | | | | | | | | | | |
| 0606-0615 | | | | | | | | | | | | |
| 0606-0617 | | | | | | | | | | | | |
| 0606-0619 | | | | | | | | | | | | |
| 0606-0621 | | | | | | | | | | | | |
| 0606-0623 | | | | | | | | | | | | |
| 0606-0625 | | | | | | | | | | | | |
| 0606-0627 | | | | | | | | | | | | |

Обозначения

| Обозначение пресс-формы-заготовки | Поз. 7 Стойка ГОСТ 22071-76 Кол. 2 | Поз. 8 Колонка ГОСТ 22072-76 Кол. 4 | Поз. 9 Втулка ГОСТ 22073-76 Кол. 4 | Поз. 10 Втулка ГОСТ 22075-76 Кол. 4 | Поз. 11 Шайба ГОСТ 22076-76 Кол. 8 | Поз. 12 Винт ГОСТ 11738-84 Кол. 4 | Поз. 13 Винт ГОСТ 11738-84 Кол. 4 |
|-----------------------------------|--|---|--|---|--|---|---|
| | | | | | | | |
| исполнения 1 | | | | | | | |
| исполнения 2 | | | | | | | |
| 0606-0597 | 0606-0622 | | 0602-0364 | 0602-0422 | | | |
| 0606-0599 | 0606-0624 | 0603-0385 | 0602-0365 | | | М8-8×70.88.05 | |
| 0606-0601 | 0606-0626 | | 0602-0366 | | | | |
| 0606-0603 | 0606-0628 | | 0602-0367 | | | | |
| 0606-0605 | 0606-0632 | | 0602-0364 | | | | |
| 0606-0607 | 0606-0634 | | 0602-0365 | | | | |
| 0606-0609 | 0606-0636 | 0603-0386 | 0602-0366 | | | | |
| 0606-0611 | 0606-0638 | | 0602-0367 | | | | |
| 0606-0613 | 0606-0642 | | 0602-0365 | | 0602-0351 | | |
| 0606-0615 | 0606-0644 | | 0602-0366 | | | | |
| 0606-0617 | 0606-0646 | 0603-0387 | 0602-0367 | 0602-0423 | | | |
| 0606-0619 | 0606-0648 | | 0602-0368 | | | | |
| 0606-0621 | 0606-0652 | | 0602-0366 | | | | |
| 0606-0623 | 0606-0654 | | 0602-0367 | | | | |
| 0606-0625 | 0606-0656 | 0603-0388 | 0602-0368 | | | | |
| 0606-0627 | 0606-0658 | 0602-0309 | 0602-0369 | | | | М8-8×25.88.05 |

| Обозначение пресс-формы-заготовки | Поз. 1 Плита-заготовка для неподвижной облоймы | | Поз. 2 Плита-заготовка для подвижной облоймы | | Поз. 3 Плита-заготовка для промежуточной плиты | | Поз. 4 Плита-заготовка крепления | | Поз. 5 Плита-заготовка выталкивателей | | Поз. 6 Плита-заготовка опорная | |
|-----------------------------------|---|--------|---|-----------|---|--------|-------------------------------------|--------|--|--------------|-----------------------------------|--------------|
| | Кол. 1 | Кол. 1 | Кол. 1 | Кол. 1 | Кол. 1 | Кол. 1 | Кол. 1 | Кол. 2 | исполнения 1 | исполнения 2 | исполнения 1 | исполнения 2 |
| исполнения 1 | ГОСТ 22065-76 | | | | | | | | | | | |
| исполнения 2 | ГОСТ 22066-76 | | | | | | | | | | | |
| 0606-0629 | | | 0600-0168 | 0600-0168 | 0600-0168 | | | | | | | |
| 0606-0631 | | | | | 0600-0169 | | | | | | | |
| 0606-0633 | | | | | | | | | | | | |
| 0606-0635 | | | | | | | | | | | | |
| 0606-0637 | | | | | | | | | | | | |
| 0606-0639 | | | | | | | | | | | | |
| 0606-0641 | | | | | | | | | | | | |
| 0606-0643 | | | | | | | | | | | | |
| 0606-0645 | | | | | | | | | | | | |
| 0606-0647 | | | | | | | | | | | | |
| 0606-0649 | | | | | | | | | | | | |
| 0606-0651 | | | | | | | | | | | | |
| 0606-0653 | | | | | | | | | | | | |
| 0606-0655 | | | | | | | | | | | | |
| 0606-0657 | | | | | | | | | | | | |
| 0606-0659 | | | | | | | | | | | | |

Обозначения

| Обозначение пресс-формы-заготовки | Поз. 7 Стойка ГОСТ 22071-76 Кол. 2 | Поз. 8 Колонка ГОСТ 22072-76 Кол. 4 | Поз. 9 Втулка ГОСТ 22073-76 Кол. 4 | Поз. 10 Втулка ГОСТ 22075-76 Кол. 4 | Поз. 11 Шайба ГОСТ 22076-76 Кол. 8 | Поз. 12 Винт ГОСТ 11738-84 Кол. 4 | Поз. 13 Винт ГОСТ 11738-84 Кол. 4 |
|-----------------------------------|--|---|--|---|--|---|---|
| | | | | | | | |
| 0606-0629 | 0606-0662 | | 0602-0374 | 0602-0424 | | M10-8X70.88.05 | |
| 0606-0631 | 0606-0664 | 0603-0389 | 0602-0373 | 0602-0426 | | M10-8X90.88.05 | |
| 0606-0633 | 0606-0666 | | | 0602-0427 | | M10-8X100.88.05 | |
| 0606-0635 | 0606-0668 | | 0602-0374 | | | | |
| 0606-0637 | 0606-0672 | | 0602-0375 | 0602-0425 | | M10-8X80.88.05 | |
| 0606-0639 | 0606-0674 | 0603-0391 | 0602-0374 | 0602-0427 | | M10-8X100.88.05 | |
| 0606-0641 | 0606-0676 | | 0602-0375 | | 0602-0352 | | |
| 0606-0643 | 0606-0678 | | 0602-0375 | 0602-0425 | | M10-8X80.88.05 | |
| 0606-0645 | 0606-0682 | | 0602-0376 | 0602-0426 | | | |
| 0606-0647 | 0506-0684 | 0603-0392 | / 0602-0376 | | | M10-8X90.88.05 | |
| 0606-0649 | 0606-0686 | | 0602-0377 | | | | |
| 0606-0651 | 0606-0688 | | | 0602-0425 | | M10-8X80.88.05 | |
| 0606-0653 | 0606-0692 | | | 0602-0426 | | M10-8X90.88.05 | |
| 0606-0655 | 0606-0694 | 0603-0393 | 0602-0376 | 0602-0426 | | | |
| 0606-0657 | 0606-0696 | | | 0602-0427 | | M10-8X100.88.05 | |
| 0606-0659 | 0606-0698 | | 0602-0377 | | | | |

M10-8X25.88.05

| Обозначение пресс-формы-заготовки | Поз. 1 Плита-заготовка для неподвижной облоймы | | Поз. 2 Плита-заготовка для подвижной облоймы | | Поз. 3 Плита-заготовка для промежуточной плиты | Поз. 4 Плита-заготовка крепления | Поз. 5 Плита-заготовка выталкивателей | | Поз. 6 Плита-заготовка опорная | |
|-----------------------------------|---|--------|---|--------|---|-------------------------------------|--|--------------|-----------------------------------|--------------|
| | Кол. 1 | Кол. 1 | Кол. 1 | Кол. 1 | | | исполнения 1 | исполнения 2 | исполнения 1 | исполнения 2 |
| исполнения 1 | ГОСТ 22065-76 | | | | | | | | | |
| исполнения 2 | ГОСТ 22065-76 | | | | | | | | | |

Обозначения

| | | | | | | | | | |
|-----------|-----------|-----------|-----------|-----------|-----------|-----------|-----------|-----------|-----------|
| 0606-0661 | 0606-0702 | 0600-0173 | 0600-0173 | 0600-0173 | 0600-0173 | 0602-0256 | 0603-0266 | 0603-0326 | 0603-0356 |
| 0606-0663 | 0606-0704 | 0600-0173 | 0600-0174 | 0600-0175 | 0600-0176 | | | | |
| 0606-0665 | 0606-0706 | | 0600-0175 | 0600-0176 | 0600-0173 | | | | |
| 0606-0667 | 0606-0708 | | 0600-0176 | 0600-0173 | 0600-0174 | | | | |
| 0606-0669 | 0606-0712 | 0600-0174 | 0600-0173 | 0600-0174 | 0600-0175 | | | | |
| 0606-0671 | 0606-0714 | 0600-0174 | 0600-0174 | 0600-0175 | 0600-0176 | | | | |
| 0606-0673 | 0606-0716 | | 0600-0175 | 0600-0176 | 0600-0173 | | | | |
| 0606-0675 | 0606-0718 | | 0600-0176 | 0600-0173 | 0600-0174 | | | | |
| 0606-0677 | 0606-0722 | | 0600-0173 | 0600-0174 | 0600-0175 | | | | |
| 0606-0679 | 0606-0724 | 0600-0175 | 0600-0174 | 0600-0175 | 0600-0176 | | | | |
| 0606-0681 | 0606-0726 | | 0600-0175 | 0600-0176 | 0600-0173 | | | | |
| 0606-0683 | 0606-0728 | | 0600-0176 | 0600-0173 | 0600-0174 | | | | |
| 0606-0685 | 0606-0732 | | 0600-0173 | 0600-0174 | 0600-0175 | | | | |
| 0606-0687 | 0606-0734 | 0600-0176 | 0600-0174 | 0600-0175 | 0600-0176 | | | | |
| 0606-0689 | 0606-0736 | | 0600-0175 | 0600-0176 | 0600-0173 | | | | |
| 0606-0691 | 0606-0738 | | 0600-0176 | 0600-0173 | 0600-0174 | | | | |

| Обозначение пресс-формы-заготовки | Поз. 7 Стойка ГОСТ 22071-76 Кол. 2 | Поз. 8 Колонка ГОСТ 22072-76 Кол. 4 | Поз. 9 Втулка ГОСТ 22073-76 Кол. 4 | Поз. 10 Втулка ГОСТ 22075-76 Кол. 4 | Поз. 11 Шайба ГОСТ 22076-76 Кол. 8 | Поз. 12 Винт ГОСТ 11738-84 Кол. 4 | Поз. 13 Винт ГОСТ 11738-84 Кол. 4 |
|-----------------------------------|--|---|--|---|--|---|---|
| | | | | | | | |
| 0606-0661 | 0606-0702 | | 0602-0374 | 0602-0424 | | M10-8X70.88.05 | |
| 0606-0663 | 0606-0704 | 0603-0389 | 0602-0314 | 0602-0426 | | M10-8X90.88.05 | |
| 0606-0665 | 0606-0706 | | | 0602-0427 | | M10-8X100.88.05 | |
| 0606-0667 | 0606-0708 | | 0602-0374 | | | | |
| 0606-0669 | 0606-0712 | | 0602-0375 | 0602-0425 | | M10-8X80.88.05 | |
| 0606-0671 | 0606-0714 | 0603-0391 | 0602-0315 | | | | |
| 0606-0673 | 0606-0716 | | 0602-0374 | 0602-0427 | | M10-8X100.88.05 | |
| 0606-0675 | 0606-0718 | | | | 0602-0352 | | M10-8X25.88.05 |
| 0606-0677 | 0606-0722 | | 0602-0375 | 0602-0425 | | M10-8X80.88.05 | |
| 0606-0679 | 0606-0724 | 0603-0392 | 0602-0317 | | | | |
| 0606-0681 | 0606-0726 | | 0602-0376 | 0602-0426 | | M10-8X90.88.05 | |
| 0606-0683 | 0606-0728 | | 0602-0377 | | | | |
| 0606-0685 | 0606-0732 | | | 0602-0425 | | M10-8X80.88.05 | |
| 0606-0687 | 0606-0734 | 0603-0393 | 0602-0319 | 0602-0426 | | M10-8X90.88.05 | |
| 0606-0689 | 0606-0736 | | | | | | |
| 0606-0691 | 0606-0738 | | 0602-0377 | 0602-0427 | | M10-8X100.88.05 | |

| Обозначение пресс-формы-заготовки | Поз. 1 Плита-заготовка для неподвижной облоймы | | Поз. 2 Плита-заготовка для подвижной облоймы | | Поз. 3 Плита-заготовка для промежуточной плиты | Поз. 4 Плита-заготовка крепления | Поз. 5 Плита-заготовка выталкивателей | | Поз. 6 Плита-заготовка опорная | |
|-----------------------------------|---|-----------|---|-----------|---|-------------------------------------|--|--------------|-----------------------------------|--------------|
| | Кол. 1 | Кол. 1 | Кол. 1 | Кол. 1 | | | исполнения 1 | исполнения 2 | исполнения 1 | исполнения 2 |
| исполнения 1 | ГОСТ 22065-76 | | | | | | | | | |
| 0606-0693 | 0606-0742 | 0600-0177 | 0600-0177 | 0600-0177 | 0600-0177 | 0602-0257 | 0603-0267 | 0603-0297 | 0603-0327 | 0603-0357 |
| 0606-0695 | 0606-0744 | | 0600-0178 | 0600-0178 | 0600-0178 | | | | | |
| 0606-0697 | 0606-0746 | | 0600-0179 | 0600-0179 | 0600-0179 | | | | | |
| 0606-0699 | 0606-0748 | | 0600-0181 | 0600-0181 | 0600-0181 | | | | | |
| 0606-0701 | 0606-0752 | | 0600-0177 | 0600-0177 | 0600-0177 | | | | | |
| 0606-0703 | 0606-0754 | 0600-0178 | 0600-0178 | 0600-0178 | 0600-0178 | | | | | |
| 0606-0705 | 0606-0756 | | 0600-0179 | 0600-0179 | 0600-0179 | | | | | |
| 0606-0707 | 0606-0758 | | 0600-0181 | 0600-0181 | 0600-0181 | | | | | |
| 0606-0709 | 0606-0762 | | 0600-0177 | 0600-0177 | 0600-0177 | | | | | |
| 0606-0711 | 0606-0764 | 0600-0179 | 0600-0178 | 0600-0178 | 0600-0178 | | | | | |
| 0606-0713 | 0606-0766 | | 0600-0179 | 0600-0179 | 0600-0179 | | | | | |
| 0606-0715 | 0606-0768 | | 0600-0181 | 0600-0181 | 0600-0181 | | | | | |
| 0606-0717 | 0606-0772 | | 0600-0177 | 0600-0177 | 0600-0177 | | | | | |
| 0606-0719 | 0606-0774 | 0600-0181 | 0600-0178 | 0600-0178 | 0600-0178 | | | | | |
| 0606-0721 | 0606-0776 | | 0600-0179 | 0600-0179 | 0600-0179 | | | | | |
| 0606-0723 | 0606-0778 | | 0600-0181 | 0600-0181 | 0600-0181 | | | | | |

Обозначения

| Обозначение пресс-формы-заготовки | Поз. 7 Стойка ГОСТ 22071-76 Кол. 2 | Поз. 8 Колонка ГОСТ 22072-76 Кол. 4 | Поз. 9 Втулка ГОСТ 22073-76 Кол. 4 | Поз. 10 Втулка ГОСТ 22075-76 Кол. 4 | Поз. 11 Шайба ГОСТ 22076-76 Кол. 8 | Поз. 12 Винт ГОСТ 11738-84 Кол. 4 | Поз. 13 Винт ГОСТ 11738-84 Кол. 4 |
|-----------------------------------|--|---|--|---|--|---|---|
| | | | | | | | |
| 0606-0693 | 0606-0742 | | 0602-0374 | 0602-0424 | | M10-8X70.88.05 | |
| 0606-0695 | 0606-0744 | 0603-0394 | 0602-0373 | 0602-0426 | | M10-8X90.88.05 | |
| 0606-0697 | 0606-0746 | | | 0602-0427 | | M10-8X100.88.05 | |
| 0606-0699 | 0606-0748 | | 0602-0374 | | | | |
| 0606-0701 | 0606-0752 | | 0602-0375 | 0602-0425 | | M10-8X80.88.05 | |
| 0606-0703 | 0606-0754 | 0603-0395 | 0602-0374 | 0602-0427 | | M10-8X100.88.05 | |
| 0606-0705 | 0606-0756 | | | | | | |
| 0606-0707 | 0606-0758 | | | | | | |
| 0606-0709 | 0606-0762 | | 0602-0375 | 0602-0425 | 0602-0352 | M10-8X80.88.05 | M10-8X25.88.05 |
| 0606-0711 | 0606-0764 | | | | | | |
| 0606-0713 | 0606-0766 | 0603-0396 | 0602-0376 | 0602-0426 | | M10-8X90.88.05 | |
| 0606-0715 | 0606-0768 | | 0602-0377 | | | | |
| 0606-0717 | 0606-0772 | | | 0602-0425 | | M10-8X80.88.05 | |
| 0606-0719 | 0606-0774 | | 0602-0376 | 0602-0426 | | M10-8X90.88.05 | |
| 0606-0721 | 0606-0776 | 0603-0397 | | | | | |
| 0606-0723 | 0606-0778 | | 0602-0377 | 0602-0427 | | M10-8X100.88.05 | |

Обозначения

Продолжение табл. 2

| Обозначение пресс-формы-заготовки | Поз. 1 Плита-заготовка для неподвижной обоймы | | Поз. 2 Плита-заготовка для подвижной обоймы ГОСТ 22065-76 | | Поз. 3 Плита-заготовка для промежуточной плиты | | Поз. 4 Плита-заготовка крепления | | Поз. 5 Плита-заготовка выталкивателей | | Поз. 6 Плита-заготовка опорная | |
|-----------------------------------|--|-----------|---|-----------|---|-----------|-------------------------------------|-----------|--|-----------|-----------------------------------|--------|
| | Кол. 1 | Кол. 1 | Кол. 1 | Кол. 1 | Кол. 1 | Кол. 1 | Кол. 2 | Кол. 1 | Кол. 1 | Кол. 1 | Кол. 1 | Кол. 1 |
| исполнения 1 | | | | | | | | | | | | |
| исполнения 2 | | | | | | | | | | | | |
| 0606-0725 | 0606-0782 | 0600-0182 | 0600-0182 | 0600-0182 | 0600-0182 | 0600-0182 | 0602-0258 | 0603-0268 | 0603-0328 | 0603-0358 | | |
| 0606-0727 | 0606-0784 | 0600-0183 | 0600-0183 | 0600-0183 | 0600-0183 | 0600-0183 | | | | | | |
| 0606-0729 | 0606-0786 | 0600-0184 | 0600-0184 | 0600-0184 | 0600-0184 | 0600-0184 | | | | | | |
| 0606-0731 | 0606-0788 | 0600-0185 | 0600-0185 | 0600-0185 | 0600-0185 | 0600-0185 | | | | | | |
| 0606-0733 | 0606-0792 | 0600-0182 | 0600-0182 | 0600-0182 | 0600-0182 | 0600-0182 | | | | | | |
| 0606-0735 | 0606-0794 | 0600-0183 | 0600-0183 | 0600-0183 | 0600-0183 | 0600-0183 | | | | | | |
| 0606-0737 | 0606-0796 | 0600-0184 | 0600-0184 | 0600-0184 | 0600-0184 | 0600-0184 | | | | | | |
| 0606-0739 | 0606-0798 | 0600-0185 | 0600-0185 | 0600-0185 | 0600-0185 | 0600-0185 | | | | | | |
| 0606-0741 | 0606-0802 | 0600-0182 | 0600-0182 | 0600-0182 | 0600-0182 | 0600-0182 | | | | | | |
| 0606-0743 | 0606-0804 | 0600-0183 | 0600-0183 | 0600-0183 | 0600-0183 | 0600-0183 | | | | | | |
| 0606-0745 | 0606-0806 | 0600-0184 | 0600-0184 | 0600-0184 | 0600-0184 | 0600-0184 | | | | | | |
| 0606-0747 | 0606-0808 | 0600-0185 | 0600-0185 | 0600-0185 | 0600-0185 | 0600-0185 | | | | | | |
| 0606-0749 | 0606-0812 | 0600-0182 | 0600-0182 | 0600-0182 | 0600-0182 | 0600-0182 | | | | | | |
| 0606-0751 | 0606-0814 | 0600-0183 | 0600-0183 | 0600-0183 | 0600-0183 | 0600-0183 | | | | | | |
| 0606-0753 | 0606-0816 | 0600-0184 | 0600-0184 | 0600-0184 | 0600-0184 | 0600-0184 | | | | | | |
| 0606-0755 | 0606-0818 | 0600-0185 | 0600-0185 | 0600-0185 | 0600-0185 | 0600-0185 | | | | | | |

Обозначения

| Обозначение пресс-формы-заготовки | | Поз. 7 Стойка ГОСТ 22071-76 Кол. 2 | Поз. 8 Колонка ГОСТ 22072-76 Кол. 4 | Поз. 9 Втулка ГОСТ 22073-76 Кол. 4 | Поз. 10 Втулка ГОСТ 22075-76 Кол. 4 | Поз. 11 Шайба ГОСТ 22076-76 Кол. 8 | Поз. 12 Винт ГОСТ 11738-84 Кол. 4 | Поз. 13 Винт ГОСТ 11738-84 Кол. 4 |
|-----------------------------------|-----------|--|---|--|---|--|---|---|
| | | | | | | | | |
| 0606-0725 | 0606-0782 | | | 0602-0374 | 0602-0424 | | M10-8X70.88.05 | |
| 0606-0727 | 0606-0784 | 0603-0394 | 0602-0314 | 0602-0373 | 0602-0426 | | M10-8X90.88.05 | |
| 0606-0729 | 0606-0786 | | | | 0602-0427 | | M10-8X100.88.05 | |
| 0606-0731 | 0606-0788 | | | 0602-0374 | | | | |
| 0606-0733 | 0606-0792 | | | | 0602-0425 | | M10-8X80.88.05 | |
| 0606-0735 | 0606-0794 | 0603-0395 | 0602-0315 | 0602-0375 | | | | |
| 0606-0737 | 0606-0796 | | | 0602-0374 | 0602-0427 | | M10-8X100.88.05 | |
| 0606-0739 | 0606-0798 | | | 0602-0375 | | 0602-0352 | | M10-8X25.88.05 |
| 0606-0741 | 0606-0802 | | | | 0602-0425 | | M10-8X80.88.05 | |
| 0606-0743 | 0606-0804 | | | 0602-0375 | | | | |
| 0606-0745 | 0606-0806 | 0603-0396 | 0602-0317 | 0602-0376 | 0602-0426 | | M10-8X90.88.05 | |
| 0606-0747 | 0606-0808 | | | 0602-0377 | | | | |
| 0606-0749 | 0606-0812 | | | | 0602-0425 | | M10-8X80.88.05 | |
| 0606-0751 | 0606-0814 | | | 0602-0376 | 0602-0426 | | M10-8X90.88.05 | |
| 0606-0753 | 0606-0816 | 0603-0397 | 0602-0319 | | | | | |
| 0606-0755 | 0606-0818 | | | 0602-0377 | 0602-0427 | | M10-8X100.88.05 | |

Обозначения

Продолжение табл. 2

| Обозначение пресс-формы-заготовки | Поз. 1 Плита-заготовка для неподвижной обоймы | | Поз. 2 Плита-заготовка для подвижной обоймы | | Поз. 3 Плита-заготовка для промежуточной плиты | Поз. 4 Плита-заготовка крепления | Поз. 5 Плита-заготовка выталкивателей | | Поз. 6 Плита-заготовка опорная | |
|-----------------------------------|--|-----------|--|-----------|---|-------------------------------------|--|--------------|-----------------------------------|--------------|
| | Кол. 1 | Кол. 1 | Кол. 1 | Кол. 1 | | | Исполнение 1 | Исполнение 2 | Исполнение 1 | Исполнение 2 |
| исполнения 1 | ГОСТ 22065-76 | | ГОСТ 22065-76 | | | | ГОСТ 22067-76 Кол. 1 | | ГОСТ 22069-76 Кол. 1 | |
| 0606-0757 | 0606-0822 | 0600-0186 | 0600-0186 | 0600-0186 | | | | | | |
| 0606-0759 | 0606-0824 | 0600-0186 | 0600-0187 | 0600-0187 | | | | | | |
| 0606-0761 | 0606-0826 | | 0600-0188 | 0600-0188 | | | | | | |
| 0606-0763 | 0606-0828 | | 0600-0189 | 0600-0189 | | | | | | |
| 0606-0765 | 0606-0832 | | 0600-0186 | 0600-0186 | | | | | | |
| 0606-0767 | 0606-0834 | 0600-0187 | 0600-0187 | 0600-0187 | | | | | | |
| 0606-0769 | 0606-0836 | 0600-0187 | 0600-0188 | 0600-0188 | | | | | | |
| 0606-0771 | 0606-0838 | | 0600-0189 | 0600-0189 | | | | | | |
| 0606-0773 | 0606-0842 | | 0600-0186 | 0600-0186 | 0600-0186 | 0602-0259 | 0603-0269 | 0603-0299 | 0603-0329 | 0603-0359 |
| 0606-0775 | 0606-0844 | 0600-0188 | 0600-0187 | 0600-0187 | | | | | | |
| 0606-0777 | 0606-0846 | | 0600-0188 | 0600-0188 | | | | | | |
| 0606-0779 | 0606-0848 | | 0600-0189 | 0600-0189 | | | | | | |
| 0606-0781 | 0606-0852 | | 0600-0186 | 0600-0186 | | | | | | |
| 0606-0783 | 0606-0854 | 0600-0189 | 0600-0187 | 0600-0187 | | | | | | |
| 0606-0785 | 0606-0856 | | 0600-0188 | 0600-0188 | | | | | | |
| 0606-0787 | 0606-0858 | | 0600-0189 | 0600-0189 | | | | | | |

Обозначения

| Обозначение пресс-формы-заготовки | Поз. 7 Стойка ГОСТ 22071-76 Кол. 2 | Поз. 8 Колонка ГОСТ 22072-76 Кол. 4 | Поз. 9 Втулка ГОСТ 22073-76 Кол. 4 | Поз. 10 Втулка ГОСТ 22075-76 Кол. 4 | Поз. 11 Шайба ГОСТ 22076-76 Кол. 8 | Поз. 12 Винт ГОСТ 11738-84 Кол. 4 | Поз. 13 Винт ГОСТ 11738-84 Кол. 4 | |
|-----------------------------------|--|---|--|---|--|---|---|-------------|
| | | | | | | | | Обозначения |
| исполнения 1 | | | | | | | | |
| исполнения 2 | | | | | | | | |
| 0606-0757 | 0606-0822 | | 0602-0381 | 0602-0428 | | M12-8x70.88.05 | | |
| 0606-0759 | 0606-0824 | 0603-0398 | | 0602-0431 | | M12-8x90.88.05 | | |
| 0606-0761 | 0606-0826 | | 0602-0379 | 0602-0432 | | M12-8x100.88.05 | | |
| 0606-0763 | 0606-0828 | | | 0602-0433 | | M12-8x110.88.05 | | |
| 0606-0765 | 0606-0832 | | 0602-0381 | 0602-0429 | | M12-8x80.88.05 | | |
| 0606-0767 | 0606-0834 | | 0602-0382 | | | | | |
| 0606-0769 | 0606-0836 | 0603-0399 | 0602-0324 | 0602-0432 | | M12-8x100.88.05 | | |
| 0606-0771 | 0606-0838 | | 0602-0381 | 0602-0433 | | M12-8x110.88.05 | | |
| 0606-0773 | 0606-0842 | | | 0602-0429 | | M12-8x80.88.05 | | |
| 0606-0775 | 0606-0844 | | 0602-0382 | | | | | |
| 0606-0777 | 0606-0846 | 0603-0401 | 0602-0325 | 0602-0431 | | M12-8x90.88.05 | | |
| 0606-0779 | 0606-0848 | | 0602-0383 | | | | | |
| 0606-0781 | 0606-0852 | | 0602-0382 | 0602-0433 | | M12-8x110.88.05 | | |
| 0606-0783 | 0606-0854 | | | 0602-0429 | | M12-8x80.88.05 | | |
| 0606-0785 | 0606-0856 | 0603-0402 | 0602-0383 | 0602-0431 | | M12-8x90.88.05 | | |
| 0606-0787 | 0606-0858 | | 0602-0384 | 0602-0432 | | M12-8x100.88.95 | | |

M12-8x25.88.05

0602-0353

Продолжение табл. 2

| Обозначение пресс-формы-заготовки | Поз. 1 Плита-заготовка для неподвижной облоймы | | Поз. 2 Плита-заготовка для подвижной облоймы | | Поз. 3 Плита-заготовка для промежуточной плиты | | Поз. 4 Плита-заготовка крепления | | Поз. 5 Плита-заготовка выталкивателей | | Поз. 6 Плита-заготовка опорная | |
|-----------------------------------|---|-----------|---|-----------|---|-----------|-------------------------------------|-----------|--|-----------|-----------------------------------|--------|
| | Кол. 1 | Кол. 1 | Кол. 1 | Кол. 1 | Кол. 1 | Кол. 1 | Кол. 2 | Кол. 1 | Кол. 1 | Кол. 1 | Кол. 1 | Кол. 1 |
| исполнения 1 | ГОСТ 22065-76 | | | | | | | | | | | |
| 0606-0789 | 0600-0191 | 0600-0191 | 0600-0191 | 0600-0191 | 0600-0191 | 0600-0191 | 0602-0261 | 0603-0271 | 0603-0301 | 0603-0331 | 0603-0361 | |
| 0606-0791 | | | | | | | | | | | | |
| 0606-0793 | | | | | | | | | | | | |
| 0606-0795 | | | | | | | | | | | | |
| 0606-0797 | | | | | | | | | | | | |
| 0606-0799 | | | | | | | | | | | | |
| 0606-0801 | | | | | | | | | | | | |
| 0606-0803 | | | | | | | | | | | | |
| 0606-0805 | | | | | | | | | | | | |
| 0606-0807 | | | | | | | | | | | | |
| 0606-0809 | | | | | | | | | | | | |
| 0606-0811 | | | | | | | | | | | | |
| 0606-0813 | | | | | | | | | | | | |
| 0606-0815 | | | | | | | | | | | | |
| 0606-0817 | | | | | | | | | | | | |
| 0606-0819 | | | | | | | | | | | | |

Обозначения

| Обозначение пресс-формы-заготовки | | Поз. 7 Стойка ГОСТ 22071-76 Кол. 2 | Поз. 8 Колонка ГОСТ 22072-76 Кол. 4 | Поз. 9 Втулка ГОСТ 22073-76 Кол. 4 | Поз. 10 Втулка ГОСТ 22075-76 Кол. 4 | Поз. 11 Шайба ГОСТ 22076-76 Кол. 8 | Поз. 12 Винт ГОСТ 11738-84 Кол. 4 | Поз. 13 Винт ГОСТ 11738-84 Кол. 4 |
|-----------------------------------|--------------|--|---|--|---|--|---|---|
| исполнения 1 | исполнения 2 | Обозначения | | | | | | |
| 0606-0789 | 0606-0862 | | 0602-0381 | 0602-0428 | | | M12-8×70.88.05 | |
| 0606-0791 | 0606-0864 | 0603-0398 | 0602-0323 | 0602-0431 | | | M12-8×90.88.05 | |
| 0606-0793 | 0606-0866 | | 0602-0379 | 0602-0432 | | | M12-8×100.88.05 | |
| 0606-0795 | 0606-0868 | | | 0602-0433 | | | M12-8×110.88.05 | |
| 0606-0797 | 0606-0872 | | 0602-0381 | 0602-0429 | | | M12-8×80.88.05 | |
| 0606-0799 | 0606-0874 | 0603-0399 | 0602-0382 | 0602-0432 | | | M12-8×100.88.05 | |
| 0606-0801 | 0606-0876 | | 0602-0381 | 0602-0433 | | 0602-0353 | M12-8×110.88.05 | |
| 0606-0803 | 0606-0878 | | 0602-0382 | 0602-0429 | | | M12-8×80.88.05 | |
| 0606-0805 | 0606-0882 | | 0602-0383 | 0602-0431 | | | M12-8×90.88.05 | |
| 0606-0807 | 0606-0884 | 0603-0401 | 0602-0325 | 0602-0431 | | | M12-8×110.88.05 | |
| 0606-0809 | 0606-0886 | | 0602-0382 | 0602-0433 | | | M12-8×80.88.05 | |
| 0606-0811 | 0606-0888 | | 0602-0382 | 0602-0429 | | | M12-8×110.88.05 | |
| 0606-0813 | 0606-0892 | | 0602-0383 | 0602-0431 | | | M12-8×80.88.05 | |
| 0606-0815 | 0606-0894 | 0603-0402 | 0602-0327 | 0602-0431 | | | M12-8×90.88.05 | |
| 0606-0817 | 0606-0896 | | 0602-0384 | 0602-0432 | | | M12-8×100.88.95 | |
| 0606-0819 | 0606-0898 | | 0602-0384 | | | | M12-8×25.88.05 | |

| Обозначение пресс-формы-заготовки | Поз. 1 Плита-заготовка для неподвижной облоймы | | Поз. 2 Плита-заготовка для подвижной облоймы | | Поз. 3 Плита-заготовка для промежуточной плиты | | Поз. 4 Плита-заготовка крепления | | Поз. 5 Плита-заготовка выталкивателей | | Поз. 6 Плита-заготовка опорная | | |
|-----------------------------------|---|--------|---|-----------|---|--------|-------------------------------------|------------------------|--|------------------------|-----------------------------------|------------------------|------------------------|
| | Кол. 1 | Кол. 1 | Кол. 1 | Кол. 1 | Кол. 1 | Кол. 1 | Кол. 2 | исполнения 1 Кол. 1 | исполнения 2 Кол. 1 | исполнения 1 Кол. 1 | исполнения 2 Кол. 1 | исполнения 1 Кол. 1 | исполнения 2 Кол. 1 |
| 0606-0821 | | | | | | | | | | | | | |
| 0606-0823 | 0600-0195 | | 0600-0195 | 0600-0196 | | | | | | | | | |
| 0606-0825 | | | | 0600-0197 | | | | | | | | | |
| 0606-0827 | | | | 0600-0198 | | | | | | | | | |
| 0606-0829 | | | | 0600-0195 | | | | | | | | | |
| 0606-0831 | 0600-0196 | | | 0600-0196 | | | | | | | | | |
| 0606-0833 | | | | 0600-0197 | | | | | | | | | |
| 0606-0835 | | | | 0600-0198 | | | | | | | | | |
| 0606-0837 | | | | 0600-0195 | | | | | | | | | |
| 0606-0839 | 0600-0197 | | | 0600-0196 | | | | | | | | | |
| 0606-0841 | | | | 0600-0197 | | | | | | | | | |
| 0606-0843 | | | | 0600-0198 | | | | | | | | | |
| 0606-0845 | | | | 0600-0195 | | | | | | | | | |
| 0606-0847 | | | | 0600-0196 | | | | | | | | | |
| 0606-0849 | 0600-0198 | | | 0600-0197 | | | | | | | | | |
| 0606-0851 | | | | 0600-0198 | | | | | | | | | |

Обозначения

0600-0196 0602-0262 0603-0272 0603-0302 0603-0332 0603-0362

| Обозначение пресс-формы-заготовки | Поз. 7 Стойка ГОСТ 22071-76 Кол. 2 | Поз. 8 Колонка ГОСТ 22072-76 Кол. 4 | Поз. 9 Втулка ГОСТ 22073-76 Кол. 4 | Поз. 10 Втулка ГОСТ 22275-76 Кол. 4 | Поз. 11 Шайба ГОСТ 22076-76 Кол. 8 | Поз. 12 Винт ГОСТ 11738-84 Кол. 4 | Поз. 13 Винт ГОСТ 11738-84 Кол. 4 |
|-----------------------------------|--|---|--|---|--|---|---|
| | | | | | | | |
| исполнения 1 | | | | | | | |
| исполнения 2 | | | | | | | |
| 0606-0821 | 0606-0902 | 0603-0403 | 0602-0323 | 0602-0379 | 0602-0431 | M12-8x90.88.05 | |
| 0606-0823 | 0606-0904 | | | | 0602-0432 | M12-8x100.88.05 | |
| 0606-0825 | 0606-0906 | | | | 0602-0433 | M12-8x110.88.05 | |
| 0606-0827 | 0606-0908 | | | | 0602-0434 | M12-8x120.88.05 | |
| 0606-0829 | 0606-0912 | | | 0602-0382 | 0602-0429 | M12-8x80.88.05 | |
| 0606-0831 | 0606-0914 | 0603-0404 | 0602-0324 | 0602-0381 | 0602-0432 | M12-8x100.88.05 | |
| 0606-0833 | 0606-0916 | | | | 0602-0433 | M12-8x110.88.05 | |
| 0606-0835 | 0606-0918 | | | | 0602-0434 | M12-8x120.88.05 | |
| 0606-0837 | 0606-0922 | | | 0602-0382 | | M12-8x90.88.05 | |
| 0606-0839 | 0606-0924 | | | 0602-0383 | 0602-0431 | | |
| 0606-0841 | 0606-0926 | 0603-0405 | 0602-0325 | 0602-0382 | 0602-0433 | M12-8x110.88.05 | |
| 0606-0843 | 0606-0928 | | | 0602-0382 | 0602-0434 | M12-8x120.88.05 | |
| 0606-0845 | 0606-0932 | | | 0602-0383 | 0602-0431 | M12-8x90.88.05 | |
| 0606-0847 | 0606-0934 | | | 0602-0383 | | | |
| 0606-0849 | 0606-0936 | 0603-0406 | 0602-0327 | 0602-0384 | 0602-0432 | M12-8x100.88.05 | |
| 0606-0851 | 0606-0938 | | | 0602-0384 | 0602-0434 | M12-8x120.88.05 | |

M12-8x25.88.05

| Обозначение пресс-формы-заготовки | Поз. 1 Плита-заготовка для неподвижной облоймы | | Поз. 2 Плита-заготовка для подвижной облоймы | | Поз. 3 Плита-заготовка для промежуточной плиты | | Поз. 4 Плита-заготовка крепления | | Поз. 5 Плита-заготовка выталкивателей | | Поз. 6 Плита-заготовка опорная | |
|-----------------------------------|---|--------|---|--------|---|--------|-------------------------------------|-------------------------|--|---|---|---|
| | Кол. 1 | Кол. 1 | Кол. 1 | Кол. 1 | Кол. 1 | Кол. 1 | ГОСТ 22065-76 | ГОСТ 22066-76 Кол. 2 | исполнения 1 ГОСТ 22067-76 Кол. 1 | исполнения 2 ГОСТ 22068-76 Кол. 1 | исполнения 1 ГОСТ 22069-76 Кол. 1 | исполнения 2 ГОСТ 22070-76 Кол. 1 |

Обозначения

| | | | | | | | | | | | |
|-----------|-----------|-----------|-----------|-----------|-----------|-----------|-----------|-----------|-----------|-----------|-----------|
| 0606-0853 | 0606-0942 | 0600-0199 | 0600-0199 | 0600-0201 | 0600-0201 | 0600-0201 | 0602-0263 | 0603-0273 | 0603-0303 | 0603-0333 | 0603-0363 |
| 0606-0855 | 0606-0944 | | 0600-0201 | | | | | | | | |
| 0606-0857 | 0606-0946 | | 0600-0202 | | | | | | | | |
| 0606-0859 | 0606-0948 | | 0600-0203 | | | | | | | | |
| 0606-0861 | 0606-0952 | | 0600-0199 | | | | | | | | |
| 0606-0863 | 0606-0954 | 0600-0201 | 0600-0201 | | | | | | | | |
| 0606-0865 | 0606-0956 | | 0600-0202 | | | | | | | | |
| 0606-0867 | 0606-0958 | | 0600-0203 | | | | | | | | |
| 0606-0869 | 0606-0962 | | 0600-0199 | | | | | | | | |
| 0606-0871 | 0606-0964 | 0600-0202 | 0600-0201 | | | | | | | | |
| 0606-0873 | 0606-0966 | | 0600-0202 | | | | | | | | |
| 0606-0875 | 0606-0968 | | 0600-0203 | | | | | | | | |
| 0606-0877 | 0606-0972 | | 0600-0199 | | | | | | | | |
| 0606-0879 | 0606-0974 | 0600-0203 | 0600-0201 | | | | | | | | |
| 0606-0881 | 0606-0976 | | 0600-0202 | | | | | | | | |
| 0606-0883 | 0606-0978 | | 0600-0203 | | | | | | | | |

| Обозначение пресс-формы-заготовки | | Поз. 7 Стойка ГОСТ 22071-76 Кол. 2 | Поз. 8 Колодка ГОСТ 22072-76 Кол. 4 | Поз. 9 Втулка ГОСТ 22073-76 Кол. 4 | Поз. 10 Втулка ГОСТ 22075-76 Кол. 4 | Поз. 11 Шайба ГОСТ 22076-76 Кол. 8 | Поз. 12 Винт ГОСТ 11738-84 Кол. 4 | Поз. 13 Винт ГОСТ 11738-84 Кол. 4 |
|-----------------------------------|-----------|--|---|--|---|--|---|---|
| Исполнения 1 | 0606-0853 | 0603-0403 | 0602-0323 | 0602-0379 | 0602-0431 | 0602-0353 | M12-8x90.88.05 | |
| | 0606-0855 | 0603-0404 | 0602-0324 | 0602-0381 | 0602-0432 | | M12-8x100.88.05 | |
| Исполнения 2 | 0606-0857 | | | | 0602-0433 | | M12-8x110.88.05 | |
| | 0606-0859 | | | | 0602-0434 | | M12-8x120.88.05 | |
| | 0606-0861 | | | 0602-0382 | 0602-0429 | | M12-8x80.88.05 | |
| | 0606-0863 | 0603-0404 | 0602-0324 | 0602-0381 | 0602-0432 | | M12-8x100.88.05 | |
| | 0606-0865 | | | | 0602-0433 | | M12-8x110.88.05 | |
| | 0606-0867 | | | | 0602-0434 | | M12-8x120.88.05 | |
| | 0606-0869 | | | 0602-0382 | 0602-0431 | | M12-8x90.88.05 | |
| | 0606-0871 | | | 0602-0383 | | | | |
| | 0606-0873 | 0603-0405 | 0602-0325 | | 0602-0433 | | M12-8x110.88.05 | |
| | 0606-0875 | | | 0602-0382 | 0602-0434 | | M12-8x120.88.05 | |
| | 0606-0877 | | | 0602-0383 | 0602-0431 | | M12-8x90.88.05 | |
| | 0606-0879 | 0603-0406 | 0602-0327 | | 0602-0432 | | M12-8x100.88.05 | |
| | 0606-0881 | | | 0602-0384 | | | | |
| | 0606-0883 | | | 0602-0383 | 0602-0434 | | M12-8x120.88.05 | |

M12-8x25.88.05

Продолжение табл. 2

| Обозначение пресс-формы-заготовки | Поз. 1 Плита-заготовка для неподвижной облоймы | | Поз. 2 Плита-заготовка для подвижной облоймы | | Поз. 3 Плита-заготовка для промежуточной плиты | Поз. 4 Плита-заготовка крепления | Поз. 5 Плита-заготовка выталкивателей | | Поз. 6 Плита-заготовка опорная | |
|-----------------------------------|---|-----------|---|-----------|---|-------------------------------------|--|-------------------------|-----------------------------------|-------------------------|
| | Кол. 1 | Кол. 1 | Кол. 1 | Кол. 1 | | | исполнения 1 | исполнения 2 | исполнения 1 | исполнения 2 |
| исполнения 1 | ГОСТ 22065-76 | | | | | | | | | |
| | Кол. 1 | Кол. 1 | Кол. 1 | Кол. 1 | Кол. 1 | Кол. 2 | ГОСТ 22067-76 Кол. 1 | ГОСТ 22068-76 Кол. 1 | ГОСТ 22069-76 Кол. 1 | ГОСТ 22070-76 Кол. 1 |
| 0606-0885 | 0606-0982 | 0600-0204 | 0600-0204 | 0600-0204 | 0600-0205 | 0602-0264 | 0603-0274 | 0603-0304 | 0603-0334 | 0603-0364 |
| 0606-0887 | 0606-0984 | 0600-0204 | 0600-0205 | 0600-0205 | 0600-0205 | | | | | |
| 0606-0889 | 0606-0986 | 0600-0204 | 0600-0206 | 0600-0206 | 0600-0206 | | | | | |
| 0606-0891 | 0606-0988 | 0600-0204 | 0600-0207 | 0600-0207 | 0600-0207 | | | | | |
| 0606-0893 | 0606-0992 | 0600-0204 | 0600-0204 | 0600-0204 | 0600-0204 | | | | | |
| 0606-0895 | 0606-0994 | 0600-0205 | 0600-0205 | 0600-0205 | 0600-0205 | | | | | |
| 0606-0897 | 0606-0996 | 0600-0205 | 0600-0206 | 0600-0206 | 0600-0206 | | | | | |
| 0606-0899 | 0606-0998 | 0600-0205 | 0600-0207 | 0600-0207 | 0600-0207 | | | | | |
| 0606-0901 | 0606-1002 | 0600-0205 | 0600-0204 | 0600-0204 | 0600-0204 | | | | | |
| 0606-0903 | 0606-1004 | 0600-0205 | 0600-0205 | 0600-0205 | 0600-0205 | | | | | |
| 0606-0905 | 0606-1006 | 0600-0205 | 0600-0206 | 0600-0206 | 0600-0206 | | | | | |
| 0606-0907 | 0606-1008 | 0600-0205 | 0600-0207 | 0600-0207 | 0600-0207 | | | | | |
| 0606-0909 | 0606-1012 | 0600-0205 | 0600-0204 | 0600-0204 | 0600-0204 | | | | | |
| 0606-0911 | 0606-1014 | 0600-0207 | 0600-0205 | 0600-0205 | 0600-0205 | | | | | |
| 0606-0913 | 0606-1016 | 0600-0207 | 0600-0206 | 0600-0206 | 0600-0206 | | | | | |
| 0606-0915 | 0606-1018 | 0600-0207 | 0600-0206 | 0600-0206 | 0600-0206 | | | | | |

Обозначения

| Обозначение пресс-формы-заготовки | Поз. 7 Стойка ГОСТ 22071-76 Кол. 2 | Поз. 8 Колонка ГОСТ 22072-76 Кол. 4 | Поз. 9 Втулка ГОСТ 22073-76 Кол. 4 | Поз. 10 Втулка ГОСТ 22075-76 Кол. 4 | Поз. 11 Шайба ГОСТ 22076-76 Кол. 8 | Поз. 12 Винт ГОСТ 11738-84 Кол. 4 | Поз. 13 Винт ГОСТ 11738-84 Кол. 4 |
|-----------------------------------|--|---|--|---|--|---|---|
| | | | | | | | |
| исполнения 1 | | | | | | | |
| исполнения 2 | | | | | | | |
| 0606-0885 | 0606-0982 | | | 0602-0431 | | М12-8×90.88.05 | |
| 0606-0887 | 0606-0984 | 0603-0407 | 0602-0323 | 0602-0432 | | М12-8×100.88.05 | |
| 0606-0889 | 0606-0986 | | | 0602-0433 | | М12-8×110.88.05 | |
| 0606-0891 | 0606-0988 | | | 0602-0434 | | М12-8×120.88.05 | |
| 0606-0893 | 0606-0992 | | | 0602-0429 | | М12-8×80.88.05 | |
| 0606-0895 | 0606-0994 | | | 0602-0432 | | М12-8×100.88.05 | |
| 0606-0897 | 0606-0996 | 0603-0408 | 0602-0324 | 0602-0433 | | М12-8×110.88.05 | |
| 0606-0899 | 0606-0998 | | | 0602-0434 | 0602-0353 | М12-8×120.88.05 | М12-8×25.88.05 |
| 0606-0901 | 0606-1002 | | | | | | |
| 0606-0903 | 0606-1004 | | | 0602-0431 | | М12-8×90.88.05 | |
| 0606-0905 | 0606-1006 | | | | | | |
| 0606-0907 | 0606-1008 | 0603-0409 | 0602-0325 | 0602-0433 | | М12-8×110.88.05 | |
| 0606-0909 | 0606-1012 | | | 0602-0434 | | М12-8×120.88.05 | |
| 0606-0911 | 0606-1014 | | | 0602-0431 | | М12-8×90.88.05 | |
| 0606-0913 | 0606-1016 | 0603-0411 | 0602-0327 | 0602-0432 | | М12-8×100.88.05 | |
| 0606-0915 | 0606-1018 | | | | | | |
| | | | | 0602-0434 | | М12-8×120.88.05 | |

Обозначения

М12-8×25.88.05

Продолжение табл. 2

| Обозначение пресс-формы-заготовки | Поз. 1 Плита-заготовка для неподвижной облоймы | | Поз. 2 Плита-заготовка для подвижной облоймы | | Поз. 3 Плита-заготовка для промежуточной плиты | | Поз. 4 Плита-заготовка крепления | | Поз. 5 Плита-заготовка выталкивателей | | Поз. 6 Плита-заготовка опорная | |
|-----------------------------------|---|-----------|---|-----------|---|-----------|-------------------------------------|-----------|--|-----------|-----------------------------------|--------|
| | Кол. 1 | Кол. 1 | Кол. 1 | Кол. 1 | Кол. 1 | Кол. 1 | ГОСТ 22066-76 | Кол. 1 | Кол. 1 | Кол. 1 | Кол. 1 | Кол. 1 |
| | | | | | | | | | | | | |
| 0606-0917 | 0606-1022 | 0600-0208 | 0600-0208 | 0600-0208 | 0600-0209 | 0600-0209 | 0602-0265 | 0603-0275 | 0603-0305 | 0603-0335 | 0603-0366 | |
| 0606-0919 | 0606-1024 | | | | | | | | | | | |
| 0606-0921 | 0606-1026 | | | | | | | | | | | |
| 0606-0923 | 0606-1028 | | | | | | | | | | | |
| 0606-0925 | 0606-1032 | | | | | | | | | | | |
| 0606-0927 | 0606-1034 | | | | | | | | | | | |
| 0606-0929 | 0606-1036 | | | | | | | | | | | |
| 0606-0931 | 0606-1038 | | | | | | | | | | | |
| 0606-0933 | 0606-1042 | | | | | | | | | | | |
| 0606-0935 | 0606-1044 | | | | | | | | | | | |
| 0606-0937 | 0606-1046 | | | | | | | | | | | |
| 0606-0939 | 0606-1048 | | | | | | | | | | | |
| 0606-0941 | 0606-1052 | | | | | | | | | | | |
| 0606-0943 | 0606-1054 | | | | | | | | | | | |
| 0606-0945 | 0606-1056 | | | | | | | | | | | |
| 0606-0947 | 0606-1058 | | | | | | | | | | | |

Обозначения

| Обозначение пресс-формы-заготовки | Поз. 7 Стойка ГОСТ 22071-76 Кол. 2 | Поз. 8 Колонка ГОСТ 22072-76 Кол. 4 | Поз. 9 Втулка ГОСТ 22073-76 Кол. 4 | Поз. 10 Втулка ГОСТ 22075-76 Кол. 4 | Поз. 11 Шайба ГОСТ 22076-76 Кол. 8 | Поз. 12 Винт ГОСТ 11738-84 Кол. 4 | Поз. 13 Винт ГОСТ 11738-84 Кол. 4 | |
|-----------------------------------|--|---|--|---|--|---|---|----------------|
| | | | | | | | | Обозначения |
| исполнения 1 | | | | | | | | |
| исполнения 2 | | | | | | | | |
| 0606-0917 | 0606-1022 | | | 0602-0431 | | M12-8x90.88.05 | | |
| 0606-0919 | 0606-1024 | 0602-0323 | 0602-0379 | 0602-0432 | | M12-8x100.88.05 | | |
| 0606-0921 | 0606-1026 | | | 0602-0433 | | M12-8x110.88.05 | | |
| 0606-0923 | 0606-1028 | | | 0602-0434 | | M12-8x120.88.05 | | |
| 0606-0925 | 0606-1032 | | 0602-0382 | 0602-0429 | | M12-8x80.88.05 | | |
| 0606-0927 | 0606-1034 | | | 0602-0432 | | M12-8x100.88.05 | | |
| 0606-0929 | 0606-1036 | 0602-0324 | 0602-0381 | 0602-0433 | | M12-8x110.88.05 | | |
| 0606-0931 | 0606-1038 | | | 0602-0434 | | M12-8x120.88.05 | | M12-8x25.88.05 |
| 0606-0933 | 0606-1042 | | 0602-0382 | 0602-0431 | 0602-0353 | M12-8x90.88.05 | | |
| 0606-0935 | 0606-1044 | | 0602-0383 | | | M12-8x90.88.05 | | |
| 0606-0937 | 0606-1046 | 0603-0409 | 0602-0382 | 0602-0433 | | M12-8x110.88.05 | | |
| 0606-0939 | 0606-1048 | | 0602-0382 | 0602-0434 | | M12-8x120.88.05 | | |
| 0606-0941 | 0606-1052 | | 0602-0383 | 0602-0431 | | M12-8x90.88.05 | | |
| 0606-0943 | 0606-1054 | | | 0602-0432 | | M12-8x100.88.05 | | |
| 0606-0945 | 0606-1056 | 0603-0411 | 0602-0384 | 0602-0432 | | M12-8x100.88.05 | | |
| 0606-0947 | 0606-1058 | | 0602-0383 | 0602-0434 | | M12-8x120.88.05 | | |

Продолжение табл. 2

| Обозначение пресс-формы-заготовки | Поз. 1 Плита-заготовка для неподвижной обоймы | | Поз. 2 Плита-заготовка для подвижной обоймы | | Поз. 3 Плита-заготовка для промежуточной плиты | Поз. 4 Плита-заготовка крепления | Поз. 5 Плита-заготовка выталкивателей | | Поз. 6 Плита-заготовка опорная | |
|-----------------------------------|--|-----------|--|-----------|---|-------------------------------------|--|---------------|-----------------------------------|---------------|
| | Кол. 1 | Кол. 1 | Кол. 1 | Кол. 1 | | | исполнения 1 | исполнения 2 | исполнения 1 | исполнения 2 |
| исполнения 1 | ГОСТ 22065-76 | | ГОСТ 22065-76 | | | ГОСТ 22066-76 | ГОСТ 22067-76 | ГОСТ 22068-76 | ГОСТ 22069-76 | ГОСТ 22070-76 |
| исполнения 2 | | | | | | Кол. 2 | Кол. 1 | Кол. 1 | Кол. 1 | Кол. 1 |
| 0606-0949 | 0606-1062 | 0600-0213 | 0600-0213 | 0600-0213 | 0600-0213 | 0602-0266 | 0603-0276 | 0603-0306 | 0603-0336 | 0603-0366 |
| 0606-0951 | 0606-1064 | 0600-0214 | 0600-0214 | 0600-0214 | 0600-0214 | | | | | |
| 0606-0953 | 0606-1066 | 0600-0215 | 0600-0215 | 0600-0215 | 0600-0215 | | | | | |
| 0606-0955 | 0606-1068 | 0600-0216 | 0600-0216 | 0600-0216 | 0600-0216 | | | | | |
| 0606-0957 | 0606-1072 | 0600-0213 | 0600-0213 | 0600-0213 | 0600-0213 | | | | | |
| 0606-0959 | 0606-1074 | 0600-0214 | 0600-0214 | 0600-0214 | 0600-0214 | | | | | |
| 0606-0961 | 0606-1076 | 0600-0215 | 0600-0215 | 0600-0215 | 0600-0215 | | | | | |
| 0606-0963 | 0606-1078 | 0600-0216 | 0600-0216 | 0600-0216 | 0600-0216 | | | | | |
| 0606-0965 | 0606-1082 | 0600-0213 | 0600-0213 | 0600-0213 | 0600-0213 | | | | | |
| 0606-0967 | 0606-1084 | 0600-0215 | 0600-0215 | 0600-0215 | 0600-0215 | | | | | |
| 0606-0969 | 0606-1086 | 0600-0216 | 0600-0216 | 0600-0216 | 0600-0216 | | | | | |
| 0606-0971 | 0606-1088 | 0600-0213 | 0600-0213 | 0600-0213 | 0600-0213 | | | | | |
| 0606-0973 | 0606-1092 | 0600-0214 | 0600-0214 | 0600-0214 | 0600-0214 | | | | | |
| 0606-0975 | 0606-1094 | 0600-0215 | 0600-0215 | 0600-0215 | 0600-0215 | | | | | |
| 0606-0977 | 0606-1096 | 0600-0216 | 0600-0216 | 0600-0216 | 0600-0216 | | | | | |
| 0606-0979 | 0606-1098 | 0600-0216 | 0600-0216 | 0600-0216 | 0600-0216 | | | | | |

Обозначения

| Обозначение пресс-формы-заготовки | Поз. 7 Стойка ГОСТ 22071-76 Кол. 2 | Поз. 8 Колонка ГОСТ 22072-76 Кол. 4 | Поз. 9 Втулка ГОСТ 22073-76 Кол. 4 | Поз. 10 Втулка ГОСТ 22075-76 Кол. 4 | Поз. 11 Шайба ГОСТ 22076-76 Кол. 8 | Поз. 12 Винт ГОСТ 11738-84 Кол. 4 | Поз. 13 Винт ГОСТ 11738-84 Кол. 4 | |
|-----------------------------------|--|---|--|---|--|---|---|----------------|
| | | | | | | | | Обозначения |
| исполнения 1 | | | | | | | | |
| исполнения 2 | | | | | | | | |
| 0606-0949 | 0606-1062 | 0603-0412 | 0602-0386 | 0602-0436 | | M16-8×120.88.05 | | |
| 0606-0951 | 0606-1064 | | | 0602-0437 | | M16-8×130.88.05 | | |
| 0606-0953 | 0606-1066 | | | | | | | |
| 0606-0955 | 0606-1068 | | 0602-0387 | 0602-0438 | | M16-8×140.88.05 | | |
| 0606-0957 | 0606-1072 | | | | | | | |
| 0606-0959 | 0606-1074 | | 0602-0388 | 0602-0435 | | M16-8×110.88.05 | | |
| 0606-0961 | 0606-1076 | 0603-0413 | | 0602-0437 | | M16-8×130.88.05 | | |
| 0606-0963 | 0606-1078 | | 0602-0387 | 0602-0439 | | M16-8×150.88.05 | | M16-8×35.88.05 |
| 0606-0965 | 0606-1082 | | | | 0602-0354 | | | |
| 0606-0967 | 0606-1084 | 0603-0414 | 0602-0388 | 0602-0436 | | M16-8×120.88.05 | | |
| 0606-0969 | 0606-1086 | | 0602-0387 | | | | | |
| 0606-0971 | 0606-1088 | | | 0602-0438 | | M16-8×140.88.05 | | |
| 0606-0973 | 0606-1092 | | | 0602-0441 | | M16-8×160.88.05 | | |
| 0606-0975 | 0606-1094 | | | 0602-0436 | | M16-8×120.88.05 | | |
| 0606-0977 | 0606-1096 | 0603-0415 | 0602-0389 | 0602-0437 | | M16-8×130.88.05 | | |
| 0606-0979 | 0606-1098 | | 0602-0388 | 0602-0438 | | M16-8×140.88.05 | | |
| | | | | 0602-0441 | | M16-8×160.88.05 | | |

Продолжение табл. 2

| Обозначение пресс-формы-заготовки | Поз. 1 Плита-заготовка для неподвижной обоймы | | Поз. 2 Плита-заготовка для подвижной обоймы | | Поз. 3 Плита-заготовка для промежуточной плиты | Поз. 4 Плита-заготовка крепления | Поз. 5 Плита-заготовка выталкивателей | | Поз. 6 Плита-заготовка опорная | |
|-----------------------------------|--|-----------|--|-----------|---|-------------------------------------|--|--------------|-----------------------------------|--------------|
| | Кол. 1 | Кол. 1 | Кол. 1 | Кол. 1 | | | исполнения 1 | исполнения 2 | исполнения 1 | исполнения 2 |
| исполнения 1 | ГОСТ 22065-76 | | | | | | | | | |
| 0606-0981 | 0606-1102 | 0600-0217 | 0600-0217 | 0600-0217 | | | | | | |
| 0606-0983 | 0606-1104 | | 0600-0218 | 0600-0218 | | | | | | |
| 0606-0985 | 0606-1106 | | | 0600-0219 | | | | | | |
| 0606-0987 | 0606-1108 | | | 0600-0221 | | | | | | |
| 0606-0989 | 0606-1112 | | 0600-0218 | 0600-0217 | | | | | | |
| 0606-0991 | 0606-1114 | | | 0600-0218 | | | | | | |
| 0606-0993 | 0606-1116 | | | 0600-0219 | | | | | | |
| 0606-0995 | 0606-1118 | | | 0600-0221 | | | | | | |
| 0606-0997 | 0606-1122 | | | 0600-0217 | | | | | | |
| 0606-0999 | 0606-1124 | | 0600-0219 | 0600-0218 | | | | | | |
| 0606-1001 | 0606-1126 | | | 0600-0219 | | | | | | |
| 0606-1003 | 0606-1128 | | | 0600-0221 | | | | | | |
| 0606-1005 | 0606-1132 | | | 0600-0217 | | | | | | |
| 0606-1007 | 0606-1134 | | 0600-0221 | 0600-0218 | | | | | | |
| 0606-1009 | 0606-1136 | | | 0600-0219 | | | | | | |
| 0606-1011 | 0606-1138 | | | 0600-0221 | | | | | | |

Обозначения

0600-0217

0602-0267

0603-0277

0603-0307

0603-0337

0603-0367

| Обозначение пресс-формы-заготовки | | Поз. 7 Стойка ГОСТ 22071-76 Кол. 2 | Поз. 8 Колонка ГОСТ 22072-76 Кол. 4 | Поз. 9 Втулка ГОСТ 22073-76 Кол. 4 | Поз. 10 Втулка ГОСТ 22075-76 Кол. 4 | Поз. 11 Шайба ГОСТ 22076-76 Кол. 8 | Поз. 12 Винт ГОСТ 11738-84 Кол. 4 | Поз. 13 Винт ГОСТ 11738-84 Кол. 4 |
|-----------------------------------|-----------|--|---|--|---|--|---|---|
| | | | | | | | | |
| 0606-0981 | 0606-1102 | 0603-0412 | 0602-0331 | 0602-0386 | 0602-0436 | | M16-8×120.88.05 | |
| 0606-0983 | 0606-1104 | | | | 0602-0437 | | M16-8×130.88.05 | |
| 0606-0985 | 0606-1106 | | | | 0602-0438 | | M16-8×140.88.05 | |
| 0606-0987 | 0606-1108 | | | 0602-0387 | | | | |
| 0606-0989 | 0606-1112 | | | | 0602-0435 | | M16-8×110.88.05 | |
| 0606-0991 | 0606-1114 | 0603-0413 | 0602-0332 | 0602-0388 | | | M16-8×130.88.05 | |
| 0606-0993 | 0606-1116 | | | | 0602-0437 | | M16-8×150.88.05 | |
| 0606-0995 | 0606-1118 | | | 0602-0387 | 0602-0439 | 0602-0354 | | M16-8×35.88.05 |
| 0606-0997 | 0606-1122 | | | | 0602-0436 | | M16-8×120.88.05 | |
| 0606-0999 | 0606-1124 | 0603-0414 | 0602-0333 | | | | | |
| 0606-1001 | 0606-1126 | | | 0602-0388 | | | M16-8×140.88.05 | |
| 0606-1003 | 0606-1128 | | | 0602-0387 | 0602-0438 | | M16-8×160.88.05 | |
| 0606-1005 | 0606-1132 | | | | 0602-0436 | | M16-8×120.88.05 | |
| 0606-1007 | 0606-1134 | 0603-0415 | 0602-0336 | 0602-0389 | 0602-0437 | | M16-8×130.88.05 | |
| 0606-1009 | 0606-1136 | | | | 0602-0438 | | M16-8×140.88.05 | |
| 0606-1011 | 0606-1138 | | | | 0602-0441 | | M16-8×160.88.05 | |

Продолжение табл. 2

| Обозначение пресс-формы-заготовки | Поз. 1 Плита-заготовка для неподвижной облоймы | | Поз. 2 Плита-заготовка для подвижной облоймы | | Поз. 3 Плита-заготовка для промежуточной плиты | Поз. 4 Плита-заготовка крепления | Поз. 5 Плита-заготовка выталкивателей | | Поз. 6 Плита-заготовка опорная | | |
|-----------------------------------|---|---------------|---|-----------|---|-------------------------------------|--|--------------|-----------------------------------|--------------|--------------|
| | Кол. 1 | ГОСТ 22065-76 | Кол. 1 | Кол. 1 | | | исполнения 1 | исполнения 2 | исполнения 1 | исполнения 2 | исполнения 1 |
| исполнения 1 | исполнения 2 | | | | | | | | | | |
| 0606-1013 | 0606-1142 | 0600-0222 | 0600-0222 | 0600-0222 | 0600-0223 | 0602-0268 | 0603-0278 | 0603-0308 | 0603-0338 | 0603-0368 | |
| 0606-1015 | 0606-1144 | | | | | | | | | | |
| 0606-1017 | 0606-1146 | | | | | | | | | | |
| 0606-1019 | 0606-1148 | | | | | | | | | | |
| 0606-1021 | 0606-1152 | | | | | | | | | | |
| 0606-1023 | 0606-1154 | | | | | | | | | | |
| 0606-1025 | 0606-1156 | | | | | | | | | | |
| 0606-1027 | 0606-1158 | | | | | | | | | | |
| 0606-1029 | 0606-1162 | | | | | | | | | | |
| 0606-1031 | 0606-1164 | | | | | | | | | | |
| 0606-1033 | 0606-1166 | | | | | | | | | | |
| 0606-1035 | 0606-1168 | | | | | | | | | | |
| 0606-1037 | 0606-1172 | | | | | | | | | | |
| 0606-1039 | 0606-1174 | | | | | | | | | | |
| 0606-1041 | 0606-1176 | | | | | | | | | | |
| 0606-1043 | 0606-1178 | | | | | | | | | | |

Обозначения

| Обозначение пресс-формы-заготовки | Поз. 7 Стойка ГОСТ 22071-76 Кол. 2 | Поз. 8 Колодка ГОСТ 22072-76 Кол. 4 | Поз. 9 Втулка ГОСТ 22073-76 Кол. 4 | Поз. 10 Втулка ГОСТ 22075-76 Кол. 4 | Поз. 11 Шайба ГОСТ 22076-76 Кол. 8 | Поз. 12 Винт ГОСТ 11738-84 Кол. 4 | Поз. 13 Винт ГОСТ 11738-84 Кол. 4 |
|-----------------------------------|--|---|--|---|--|---|---|
| | | | | | | | |
| исполнения 1 | | | | | | | |
| исполнения 2 | | | | | | | |
| 0606-1013 | 0603-0416 | 0602-0331 | 0602-0386 | 0602-0436 | 0602-0354 | M16-8x130.88.05 | M16-8x35.88.05 |
| 0606-1015 | | | | 0602-0437 | | M16-8x140.88.05 | |
| 0606-1017 | | | 0602-0387 | 0602-0438 | | M16-8x150.88.05 | |
| 0606-1019 | | | 0602-0388 | 0602-0439 | | M16-8x110.88.05 | |
| 0606-1021 | | | | 0602-0435 | | M16-8x130.88.05 | |
| 0606-1023 | 0603-0417 | 0602-0332 | 0602-0387 | 0602-0437 | | M16-8x140.88.05 | |
| 0606-1025 | | | | 0602-0438 | | M16-8x160.88.05 | |
| 0606-1027 | | | 0602-0388 | 0602-0441 | | M16-8x120.88.05 | |
| 0606-1029 | | | 0602-0389 | 0602-0436 | | M16-8x150.88.05 | |
| 0606-1031 | | | 0602-0387 | 0602-0439 | | M16-8x160.88.05 | |
| 0606-1033 | 0603-0418 | 0602-0333 | 0602-0388 | 0602-0441 | | M16-8x130.88.05 | |
| 0606-1035 | | | 0602-0388 | 0602-0437 | | M16-8x140.88.05 | |
| 0606-1037 | | | 0602-0389 | 0602-0438 | | M16-8x160.88.05 | |
| 0606-1039 | 0603-0419 | 0602-0336 | 0602-0391 | 0602-0438 | | M16-8x130.88.05 | |
| 0606-1041 | | | | 0602-0438 | | M16-8x140.88.05 | |
| 0606-1043 | | | | 0602-0441 | | M16-8x160.88.05 | |

Продолжение табл. 2

| Обозначение пресс-формы-заготовки | Поз. 1 Плита-заготовка для неподвижной облоймы | | Поз. 2 Плита-заготовка для подвижной облоймы | | Поз. 3 Плита-заготовка для промежуточной плиты | Поз. 4 Плита-заготовка креления | Поз. 5 Плита-заготовка выгальквателей | | Поз. 6 Плита-заготовка опорная | | |
|-----------------------------------|---|---------------|---|-----------|---|------------------------------------|--|--------------|-----------------------------------|--------------|--------------|
| | Кол. 1 | ГОСТ 22065-76 | Кол. 1 | Кол. 1 | | | исполнения 1 | исполнения 2 | исполнения 1 | исполнения 2 | исполнения 1 |
| исполнения 1 | | | | | | | | | | | |
| | исполнения 2 | | | | | | | | | | |
| 0606-1045 | 0606-1182 | 0600-0226 | 0600-0226 | 0600-0226 | 0600-0227 | 0602-0269 | 0603-0279 | 0603-0309 | 0603-0339 | 0603-0369 | |
| 0606-1047 | 0606-1184 | 0600-0227 | 0600-0227 | 0600-0227 | | | | | | | |
| 0606-1049 | 0606-1186 | 0600-0228 | 0600-0228 | 0600-0228 | | | | | | | |
| 0606-1051 | 0606-1188 | 0600-0229 | 0600-0229 | 0600-0229 | | | | | | | |
| 0606-1053 | 0606-1192 | 0600-0226 | 0600-0226 | 0600-0226 | | | | | | | |
| 0606-1055 | 0606-1194 | 0600-0227 | 0600-0227 | 0600-0227 | | | | | | | |
| 0606-1057 | 0606-1196 | 0600-0228 | 0600-0228 | 0600-0228 | | | | | | | |
| 0606-1059 | 0606-1198 | 0600-0229 | 0600-0229 | 0600-0229 | | | | | | | |
| 0606-1061 | 0606-1202 | 0600-0226 | 0600-0226 | 0600-0226 | | | | | | | |
| 0606-1063 | 0606-1204 | 0600-0227 | 0600-0227 | 0600-0227 | | | | | | | |
| 0606-1065 | 0606-1206 | 0600-0228 | 0600-0228 | 0600-0228 | | | | | | | |
| 0606-1067 | 0606-1208 | 0600-0229 | 0600-0229 | 0600-0229 | | | | | | | |
| 0606-1069 | 0606-1212 | 0600-0226 | 0600-0226 | 0600-0226 | | | | | | | |
| 0606-1071 | 0606-1214 | 0600-0227 | 0600-0227 | 0600-0227 | | | | | | | |
| 0606-1073 | 0606-1216 | 0600-0228 | 0600-0228 | 0600-0228 | | | | | | | |
| 0606-1075 | 0606-1218 | 0600-0229 | 0600-0229 | 0600-0229 | | | | | | | |

Обозначения

| Обозначение пресс-формы-заготовки | Поз. 7 Стойка ГОСТ 22071-76 Кол. 2 | Поз. 8 Колодка ГОСТ 22072-76 Кол. 4 | Поз. 9 Втулка ГОСТ 22073-76 Кол. 4 | Поз. 10 Втулка ГОСТ 22075-76 Кол. 4 | Поз. 11 Шайба ГОСТ 22076-76 Кол. 8 | Поз. 12 Винт ГОСТ 11738-84 Кол. 4 | Поз. 13 Винт ГОСТ 11738-84 Кол. 4 |
|-----------------------------------|--|---|--|---|--|---|---|
| | | | | | | | |
| 0606-1045 | 0606-1182 | | | 0602-0436 | | M16-8×130.88.05 | |
| 0606-1047 | 0606-1184 | 0603-0416 | 0602-0386 | 0602-0437 | | M16-8×140.88.05 | |
| 0606-1049 | 0606-1186 | | | 0602-0438 | | M16-8×150.88.05 | |
| 0606-1051 | 0606-1188 | | 0602-0387 | 0602-0439 | | M16-8×110.88.05 | |
| 0606-1053 | 0606-1192 | | 0602-0388 | 0602-0435 | | M16-8×130.88.05 | |
| 0606-1055 | 0606-1194 | 0603-0417 | 0602-0387 | 0602-0437 | | M16-8×140.88.05 | |
| 0606-1057 | 0606-1196 | | | 0602-0438 | | M16-8×160.88.05 | |
| 0606-1059 | 0606-1198 | | | 0602-0441 | 0602-0354 | M16-8×120.88.05 | M16-8×35.88.05 |
| 0606-1061 | 0606-1202 | | 0602-0388 | 0602-0436 | | M16-8×150.88.05 | |
| 0606-1063 | 0606-1204 | 0603-0418 | 0602-0389 | 0602-0439 | | M16-8×160.88.05 | |
| 0606-1065 | 0606-1206 | | 0602-0387 | 0602-0441 | | M16-8×130.88.05 | |
| 0606-1067 | 0606-1208 | | 0602-0388 | 0602-0437 | | M16-8×140.88.05 | |
| 0606-1069 | 0606-1212 | | 0602-0389 | 0602-0438 | | M16-8×160.88.05 | |
| 0606-1071 | 0606-1214 | 0603-0419 | 0602-0391 | 0602-0441 | | M16-8×130.88.05 | |
| 0606-1073 | 0606-1216 | | | 0602-0438 | | M16-8×140.88.05 | |
| 0606-1075 | 0606-1218 | | | 0602-0441 | | M16-8×160.88.05 | |

Обозначения

Продолжение табл. 2

| Обозначение пресс-формы-заготовки | Поз. 1 Плита-заготовка для неподвижной облоймы | | Поз. 2 Плита-заготовка для подвижной облоймы | | Поз. 3 Плита-заготовка для промежуточной плиты | Поз. 4 Плита-заготовка крепления | Поз. 5 Плита-заготовка выталкивателей | | Поз. 6 Плита-заготовка опорная | |
|-----------------------------------|---|-----------|---|-----------|---|-------------------------------------|--|-------------------------|-----------------------------------|-------------------------|
| | Кол. 1 | Кол. 1 | Кол. 1 | Кол. 1 | | | исполнения 1 | исполнения 2 | исполнения 1 | исполнения 2 |
| исполнения 1 | ГОСТ 22065-76 | | ГОСТ 22065-76 | | Кол. 1 | Кол. 2 | ГОСТ 22067-76 Кол. 1 | ГОСТ 22068-76 Кол. 1 | ГОСТ 22069-76 Кол. 1 | ГОСТ 22070-76 Кол. 1 |
| 0606-1077 | 0606-1222 | 0600-0231 | 0600-0231 | 0600-0231 | 0600-0232 | 0600-0233 | 0600-0234 | 0600-0231 | 0600-0232 | 0600-0233 |
| 0606-1079 | 0606-1224 | | | | 0600-0232 | 0600-0233 | 0600-0234 | 0600-0231 | 0600-0232 | 0600-0233 |
| 0606-1081 | 0606-1226 | | | | | 0600-0233 | 0600-0234 | 0600-0231 | 0600-0232 | 0600-0233 |
| 0606-1083 | 0606-1228 | | | | | 0600-0233 | 0600-0234 | 0600-0231 | 0600-0232 | 0600-0233 |
| 0606-1085 | 0606-1232 | | | | | 0600-0233 | 0600-0234 | 0600-0231 | 0600-0232 | 0600-0233 |
| 0606-1087 | 0606-1234 | | | | | 0600-0233 | 0600-0234 | 0600-0231 | 0600-0232 | 0600-0233 |
| 0606-1089 | 0606-1236 | | | | | 0600-0233 | 0600-0234 | 0600-0231 | 0600-0232 | 0600-0233 |
| 0606-1091 | 0606-1238 | | | | | 0600-0233 | 0600-0234 | 0600-0231 | 0600-0232 | 0600-0233 |
| 0606-1093 | 0606-1242 | | | | | 0600-0233 | 0600-0234 | 0600-0231 | 0600-0232 | 0600-0233 |
| 0606-1095 | 0606-1244 | | | | | 0600-0233 | 0600-0234 | 0600-0231 | 0600-0232 | 0600-0233 |
| 0606-1097 | 0606-1246 | | | | | 0600-0233 | 0600-0234 | 0600-0231 | 0600-0232 | 0600-0233 |
| 0606-1099 | 0606-1248 | | | | | 0600-0233 | 0600-0234 | 0600-0231 | 0600-0232 | 0600-0233 |
| 0606-1101 | 0606-1252 | | | | | 0600-0233 | 0600-0234 | 0600-0231 | 0600-0232 | 0600-0233 |
| 0606-1103 | 0606-1254 | | | | | 0600-0233 | 0600-0234 | 0600-0231 | 0600-0232 | 0600-0233 |
| 0606-1105 | 0606-1256 | | | | | 0600-0233 | 0600-0234 | 0600-0231 | 0600-0232 | 0600-0233 |
| 0606-1107 | 0606-1258 | | | | | 0600-0233 | 0600-0234 | 0600-0231 | 0600-0232 | 0600-0233 |

Обозначения

| Обозначение пресс-формы-заготовки | Поз. 7 Стойка ГОСТ 22071-76 Кол. 2 | Поз. 8 Колонка ГОСТ 22072-76 Кол. 4 | Поз. 9 Втулка ГОСТ 22073-76 Кол. 4 | Поз. 10 Втулка ГОСТ 22075-76 Кол. 4 | Поз. 11 Шайба ГОСТ 22076-76 Кол. 8 | Поз. 12 Винт ГОСТ 11738-84 Кол. 4 | Поз. 13 Винт ГОСТ 11738-84 Кол. 4 | |
|-----------------------------------|--|---|--|---|--|---|---|-------------|
| | | | | | | | | Обозначения |
| исполнения 1 | исполнения 2 | | | | | | | |
| 0606-1077 | 0606-1222 | | 0602-0393 | 0602-0443 | | M20—8×130.88.05 | | |
| 0606-1079 | 0606-1224 | 0603-0421 | | 0602-0444 | | M20—8×140.88.05 | | |
| 0606-1081 | 0606-1226 | | | 0602-0445 | | M20—8×150.88.05 | | |
| 0606-1083 | 0606-1228 | | 0602-0394 | 0602-0446 | | M20—8×160.88.05 | | |
| 0606-1085 | 0606-1232 | | 0602-0395 | 0602-0442 | | M20—8×120.88.05 | | |
| 0606-1087 | 0606-1234 | 0603-0422 | | 0602-0444 | | M20—8×140.88.05 | | |
| 0606-1089 | 0606-1236 | | 0602-0394 | 0602-0445 | | M20—8×150.88.05 | | |
| 0606-1091 | 0606-1238 | | | 0602-0447 | 0602-0355 | M20—8×170.88.05 | M20—8×30.88.05 | |
| 0606-1093 | 0606-1242 | | 0602-0395 | 0602-0443 | | M20—8×130.88.05 | | |
| 0606-1095 | 0606-1244 | 0603-0423 | 0602-0396 | 0602-0442 | | M20—8×120.88.05 | | |
| 0606-1097 | 0606-1246 | | 0602-0395 | 0602-0445 | | M20—8×150.88.05 | | |
| 0606-1099 | 0606-1248 | | | 0602-0447 | | M20—8×170.88.05 | | |
| 0606-1101 | 0606-1252 | | | 0602-0443 | | M20—8×130.88.05 | | |
| 0606-1103 | 0606-1254 | 0603-0424 | 0602-0396 | 0602-0444 | | M20—8×140.88.05 | | |
| 0606-1105 | 0606-1256 | | | 0602-0445 | | M20—8×150.88.05 | | |
| 0606-1107 | 0606-1258 | | 0602-0396 | 0602-0447 | | M20—8×170.88.05 | | |

Продолжение табл. 2

| Обозначение пресс-формы-заготовки | Поз. 1 Плита-заготовка для неподвижной обоймы | | Поз. 2 Плита-заготовка для подвижной обоймы | | Поз. 3 Плита-заготовка для промежуточной обоймы | Поз. 4 Плита-заготовка крепления | Поз. 5 Плита-заготовка выталкивателей | | Поз. 6 Плита-заготовка опорная | |
|-----------------------------------|--|-----------|--|-----------|--|-------------------------------------|--|-------------------------|-----------------------------------|-------------------------|
| | Кол. 1 | Кол. 1 | Кол. 1 | Кол. 1 | | | исполнения 1 | исполнения 2 | исполнения 1 | исполнения 2 |
| исполнения 1 | ГОСТ 22065-76 | | | | | | | | | |
| исполнения 2 | Кол. 1 | | | | | | | | | |
| 0606-1109 | 0606-1262 | 0600-0235 | 0600-0235 | 0600-0235 | 0600-0236 | 0600-0236 | 0600-0236 | ГОСТ 22067-76 Кол. 1 | ГОСТ 22068-76 Кол. 1 | ГОСТ 22069-76 Кол. 1 |
| 0606-1111 | 0606-1264 | 0600-0235 | 0600-0235 | 0600-0235 | 0600-0236 | 0600-0236 | 0600-0236 | ГОСТ 22067-76 Кол. 1 | ГОСТ 22068-76 Кол. 1 | ГОСТ 22069-76 Кол. 1 |
| 0606-1113 | 0606-1266 | 0600-0235 | 0600-0235 | 0600-0235 | 0600-0236 | 0600-0236 | 0600-0236 | ГОСТ 22067-76 Кол. 1 | ГОСТ 22068-76 Кол. 1 | ГОСТ 22069-76 Кол. 1 |
| 0606-1115 | 0606-1268 | 0600-0235 | 0600-0235 | 0600-0235 | 0600-0236 | 0600-0236 | 0600-0236 | ГОСТ 22067-76 Кол. 1 | ГОСТ 22068-76 Кол. 1 | ГОСТ 22069-76 Кол. 1 |
| 0606-1117 | 0606-1272 | 0600-0235 | 0600-0235 | 0600-0235 | 0600-0236 | 0600-0236 | 0600-0236 | ГОСТ 22067-76 Кол. 1 | ГОСТ 22068-76 Кол. 1 | ГОСТ 22069-76 Кол. 1 |
| 0606-1119 | 0606-1274 | 0600-0235 | 0600-0235 | 0600-0235 | 0600-0236 | 0600-0236 | 0600-0236 | ГОСТ 22067-76 Кол. 1 | ГОСТ 22068-76 Кол. 1 | ГОСТ 22069-76 Кол. 1 |
| 0606-1121 | 0606-1276 | 0600-0235 | 0600-0235 | 0600-0235 | 0600-0236 | 0600-0236 | 0600-0236 | ГОСТ 22067-76 Кол. 1 | ГОСТ 22068-76 Кол. 1 | ГОСТ 22069-76 Кол. 1 |
| 0606-1123 | 0606-1278 | 0600-0235 | 0600-0235 | 0600-0235 | 0600-0236 | 0600-0236 | 0600-0236 | ГОСТ 22067-76 Кол. 1 | ГОСТ 22068-76 Кол. 1 | ГОСТ 22069-76 Кол. 1 |
| 0606-1125 | 0606-1282 | 0600-0235 | 0600-0235 | 0600-0235 | 0600-0236 | 0600-0236 | 0600-0236 | ГОСТ 22067-76 Кол. 1 | ГОСТ 22068-76 Кол. 1 | ГОСТ 22069-76 Кол. 1 |
| 0606-1127 | 0606-1284 | 0600-0235 | 0600-0235 | 0600-0235 | 0600-0236 | 0600-0236 | 0600-0236 | ГОСТ 22067-76 Кол. 1 | ГОСТ 22068-76 Кол. 1 | ГОСТ 22069-76 Кол. 1 |
| 0606-1129 | 0606-1286 | 0600-0235 | 0600-0235 | 0600-0235 | 0600-0236 | 0600-0236 | 0600-0236 | ГОСТ 22067-76 Кол. 1 | ГОСТ 22068-76 Кол. 1 | ГОСТ 22069-76 Кол. 1 |
| 0606-1131 | 0606-1288 | 0600-0235 | 0600-0235 | 0600-0235 | 0600-0236 | 0600-0236 | 0600-0236 | ГОСТ 22067-76 Кол. 1 | ГОСТ 22068-76 Кол. 1 | ГОСТ 22069-76 Кол. 1 |
| 0606-1133 | 0606-1292 | 0600-0235 | 0600-0235 | 0600-0235 | 0600-0236 | 0600-0236 | 0600-0236 | ГОСТ 22067-76 Кол. 1 | ГОСТ 22068-76 Кол. 1 | ГОСТ 22069-76 Кол. 1 |
| 0606-1135 | 0606-1294 | 0600-0235 | 0600-0235 | 0600-0235 | 0600-0236 | 0600-0236 | 0600-0236 | ГОСТ 22067-76 Кол. 1 | ГОСТ 22068-76 Кол. 1 | ГОСТ 22069-76 Кол. 1 |
| 0606-1137 | 0606-1296 | 0600-0235 | 0600-0235 | 0600-0235 | 0600-0236 | 0600-0236 | 0600-0236 | ГОСТ 22067-76 Кол. 1 | ГОСТ 22068-76 Кол. 1 | ГОСТ 22069-76 Кол. 1 |
| 0606-1139 | 0606-1298 | 0600-0235 | 0600-0235 | 0600-0235 | 0600-0236 | 0600-0236 | 0600-0236 | ГОСТ 22067-76 Кол. 1 | ГОСТ 22068-76 Кол. 1 | ГОСТ 22069-76 Кол. 1 |

Обозначения

| Обозначение пресс-формы-заготовки | Поз. 7 Стойка ГОСТ 22071-76 Кол. 2 | Поз. 8 Колонка ГОСТ 22072-76 Кол. 4 | Поз. 9 Втулка ГОСТ 22073-76 Кол. 4 | Поз. 10 Втулка ГОСТ 22075-76 Кол. 4 | Поз. 11 Шайба ГОСТ 22076-76 Кол. 8 | Поз. 12 Винт ГОСТ 11738-84 Кол. 4 | Поз. 13 Винт ГОСТ 11738-84 Кол. 4 |
|-----------------------------------|--|---|--|---|--|---|---|
| | | | | | | | |
| 0606-1109 | 0606-1262 | | 0602-0393 | 0602-0443 | | M20-8×130.88.05 | |
| 0606-1111 | 0606-1264 | 0603-0421 | 0602-0342 | 0602-0444 | | M20-8×140.88.05 | |
| 0606-1113 | 0606-1266 | | | 0602-0445 | | M20-8×150.88.05 | |
| 0606-1115 | 0606-1268 | | 0602-0394 | 0602-0446 | | M20-8×160.88.05 | |
| 0606-1117 | 0606-1272 | | 0602-0395 | 0602-0442 | | M20-8×120.88.05 | |
| 0606-1119 | 0606-1274 | 0603-0422 | 0602-0343 | 0602-0444 | | M20-8×140.88.05 | |
| 0606-1121 | 0606-1276 | | 0602-0394 | 0602-0445 | | M20-8×150.88.05 | |
| 0606-1123 | 0606-1278 | | | 0602-0447 | 0502-0355 | M20-8×170.88.05 | M20-8×30.88.05 |
| 0606-1125 | 0606-1282 | | 0602-0395 | 0602-0443 | | M20-8×130.88.05 | |
| 0606-1127 | 0606-1284 | 0603-0423 | 0602-0344 | 0602-0442 | | M20-8×120.88.05 | |
| 0606-1129 | 0606-1286 | | 0602-0395 | 0602-0445 | | M20-8×150.88.05 | |
| 0606-1131 | 0606-1288 | | | 0602-0447 | | M20-8×170.88.05 | |
| 0606-1133 | 0606-1292 | | | 0602-0443 | | M20-8×130.88.05 | |
| 0606-1135 | 0606-1294 | 0603-0424 | 0602-0347 | 0602-0444 | | M20-8×140.88.05 | |
| 0606-1137 | 0606-1296 | | 0602-0396 | 0602-0445 | | M20-8×150.88.05 | |
| 0606-1139 | 0606-1298 | | 0602-0396 | 0602-0447 | | M20-8×170.88.05 | |

Продолжение табл. 2

| Обозначение пресс-формы-заготовки | Поз. 1 Плита-заготовка для неподвижной облоймы | | Поз. 2 Плита-заготовка для подвижной облоймы | | Поз. 3 Плита-заготовка для промежуточной плиты | Поз. 4 Плита-заготовка крепления | Поз. 5 Плита-заготовка вытальквателей | | Поз. 6 Плита-заготовка опорная | | |
|-----------------------------------|---|---------------|---|-----------|---|-------------------------------------|--|-----------|-----------------------------------|--------------|--------------|
| | Кол. 1 | ГОСТ 22065-76 | Кол. 1 | Кол. 1 | | | Кол. 1 | Кол. 1 | исполнение 1 | исполнение 2 | исполнение 1 |
| исполнения 1 | исполнения 2 | | | | | | | | | | |
| 0606-1141 | 0606-1302 | 0600-0239 | 0600-0239 | 0600-0239 | 0600-0241 | 0602-0273 | 0603-0283 | 0603-0313 | 0603-0343 | 0603-0377 | |
| 0606-1143 | 0606-1304 | | | 0600-0241 | | | | | | | |
| 0606-1145 | 0606-1306 | | | 0600-0242 | | | | | | | |
| 0606-1147 | 0606-1308 | | | 0600-0243 | | | | | | | |
| 0606-1149 | 0606-1312 | | | 0600-0239 | | | | | | | |
| 0606-1151 | 0606-1314 | 0600-0241 | 0600-0241 | 0600-0241 | | | | | | | |
| 0606-1153 | 0606-1316 | | | 0600-0242 | | | | | | | |
| 0606-1155 | 0606-1318 | | | 0600-0243 | | | | | | | |
| 0606-1157 | 0606-1322 | | | 0600-0239 | | | | | | | |
| 0606-1159 | 0606-1324 | | | 0600-0241 | | | | | | | |
| 0606-1161 | 0606-1326 | 0600-0242 | 0600-0242 | 0600-0242 | | | | | | | |
| 0606-1163 | 0606-1328 | | | 0600-0243 | | | | | | | |
| 0606-1165 | 0606-1332 | | | 0600-0239 | | | | | | | |
| 0606-1167 | 0606-1334 | 0600-0243 | 0600-0243 | 0600-0241 | | | | | | | |
| 0606-1169 | 0606-1336 | | | 0600-0242 | | | | | | | |
| 0606-1171 | 0606-1338 | | | 0600-0243 | | | | | | | |

Обозначения

| Обозначение пресс-формы: заготовки | | Поз. 7 Стойка ГОСТ 22071-76 Кол. 2 | Поз. 8 Колонка ГОСТ 22072-76 Кол. 4 | Поз. 9 Втулка ГОСТ 22073-76 Кол. 4 | Поз. 10 Втулка ГОСТ 22075-76 Кол. 4 | Поз. 11 Шайба ГОСТ 22076-76 Кол. 8 | Поз. 12 Винт ГОСТ 11738-84 Кол. 4 | Поз. 13 Винт ГОСТ 11738-84 Кол. 4 |
|---------------------------------------|-----------|--|---|--|---|--|---|---|
| | | | | | | | | |
| 0606-1141 | 0606-1302 | 0603-0425 | 0602-0342 | 0602-0393 | 0602-0443 | 0602-0355 | M20-8×130.88.05 | M20-8×30.88.05 |
| 0606-1143 | 0606-1304 | | | | 0602-0444 | | M20-8×140.88.05 | |
| 0606-1145 | 0606-1306 | 0603-0426 | 0602-0343 | 0602-0394 | 0602-0445 | 0602-0355 | M20-8×150.88.05 | M20-8×30.88.05 |
| 0606-1147 | 0606-1308 | | | | 0602-0446 | | M20-8×160.88.05 | |
| 0606-1149 | 0606-1312 | 0603-0427 | 0602-0344 | 0602-0395 | 0602-0442 | 0602-0355 | M20-8×120.88.05 | M20-8×30.88.05 |
| 0606-1151 | 0606-1314 | | | | 0602-0444 | | M20-8×140.88.05 | |
| 0606-1153 | 0606-1316 | 0603-0428 | 0602-0347 | 0602-0396 | 0602-0445 | 0602-0355 | M20-8×150.88.05 | M20-8×30.88.05 |
| 0606-1155 | 0606-1318 | | | | 0602-0447 | | M20-8×170.88.05 | |
| 0606-1157 | 0606-1322 | 0603-0429 | 0602-0348 | 0602-0397 | 0602-0443 | 0602-0355 | M20-8×130.88.05 | M20-8×30.88.05 |
| 0606-1159 | 0606-1324 | | | | 0602-0442 | | M20-8×120.88.05 | |
| 0606-1161 | 0606-1326 | 0603-0430 | 0602-0349 | 0602-0398 | 0602-0445 | 0602-0355 | M20-8×150.88.05 | M20-8×30.88.05 |
| 0606-1163 | 0606-1328 | | | | 0602-0447 | | M20-8×170.88.05 | |
| 0606-1165 | 0606-1332 | 0603-0431 | 0602-0350 | 0602-0399 | 0602-0443 | 0602-0355 | M20-8×130.88.05 | M20-8×30.88.05 |
| 0606-1167 | 0606-1334 | | | | 0602-0444 | | M20-8×140.88.05 | |
| 0606-1169 | 0606-1336 | 0603-0432 | 0602-0351 | 0602-0400 | 0602-0445 | 0602-0355 | M20-8×150.88.05 | M20-8×30.88.05 |
| 0606-1171 | 0606-1338 | | | | 0602-0447 | | M20-8×170.88.05 | |

Обозначения

| Обозначение пресс-формы-заготовки | Поз. 1 Плита-заготовка для неподвижной облоймы | | Поз. 2 Плита-заготовка для подвижной облоймы | | Поз. 3 Плита-заготовка для промежуточной облоймы | | Поз. 4 Плита-заготовка крепления | | Поз. 5 Плита-заготовка выталкивателей | | Поз. 6 Плита-заготовка опорная | |
|-----------------------------------|---|--------|---|--------|---|--------|-------------------------------------|--------|--|--------|-----------------------------------|--------|
| | Кол. 1 | Кол. 1 | Кол. 1 | Кол. 1 | Кол. 1 | Кол. 1 | Кол. 2 | Кол. 1 | Кол. 1 | Кол. 1 | Кол. 1 | Кол. 1 |
| исполнения 1 | ГОСТ 22065-76 | | | | | | | | | | | |
| исполнения 2 | ГОСТ 22065-76 | | | | | | | | | | | |

Обозначения

| | | | | | | | | | | | | |
|-----------|-----------|-----------|-----------|-----------|-----------|-----------|-----------|-----------|-----------|-----------|-----------|-----------|
| 0606-1173 | 0606-1342 | 0600-0244 | 0600-0244 | 0600-0245 | 0600-0245 | 0600-0245 | 0600-0245 | 0600-0245 | 0600-0245 | 0600-0245 | 0600-0245 | 0600-0245 |
| 0606-1175 | 0606-1344 | 0600-0244 | 0600-0245 | 0600-0245 | 0600-0245 | 0600-0245 | 0600-0245 | 0600-0245 | 0600-0245 | 0600-0245 | 0600-0245 | 0600-0245 |
| 0606-1177 | 0606-1346 | 0600-0244 | 0600-0245 | 0600-0245 | 0600-0245 | 0600-0245 | 0600-0245 | 0600-0245 | 0600-0245 | 0600-0245 | 0600-0245 | 0600-0245 |
| 0606-1179 | 0606-1348 | 0600-0244 | 0600-0245 | 0600-0245 | 0600-0245 | 0600-0245 | 0600-0245 | 0600-0245 | 0600-0245 | 0600-0245 | 0600-0245 | 0600-0245 |
| 0606-1181 | 0606-1352 | 0600-0244 | 0600-0245 | 0600-0245 | 0600-0245 | 0600-0245 | 0600-0245 | 0600-0245 | 0600-0245 | 0600-0245 | 0600-0245 | 0600-0245 |
| 0606-1183 | 0606-1354 | 0600-0244 | 0600-0245 | 0600-0245 | 0600-0245 | 0600-0245 | 0600-0245 | 0600-0245 | 0600-0245 | 0600-0245 | 0600-0245 | 0600-0245 |
| 0606-1185 | 0606-1356 | 0600-0244 | 0600-0245 | 0600-0245 | 0600-0245 | 0600-0245 | 0600-0245 | 0600-0245 | 0600-0245 | 0600-0245 | 0600-0245 | 0600-0245 |
| 0606-1187 | 0606-1358 | 0600-0244 | 0600-0245 | 0600-0245 | 0600-0245 | 0600-0245 | 0600-0245 | 0600-0245 | 0600-0245 | 0600-0245 | 0600-0245 | 0600-0245 |
| 0606-1189 | 0606-1362 | 0600-0244 | 0600-0245 | 0600-0245 | 0600-0245 | 0600-0245 | 0600-0245 | 0600-0245 | 0600-0245 | 0600-0245 | 0600-0245 | 0600-0245 |
| 0606-1191 | 0606-1364 | 0600-0244 | 0600-0245 | 0600-0245 | 0600-0245 | 0600-0245 | 0600-0245 | 0600-0245 | 0600-0245 | 0600-0245 | 0600-0245 | 0600-0245 |
| 0606-1193 | 0606-1366 | 0600-0244 | 0600-0245 | 0600-0245 | 0600-0245 | 0600-0245 | 0600-0245 | 0600-0245 | 0600-0245 | 0600-0245 | 0600-0245 | 0600-0245 |
| 0606-1195 | 0606-1368 | 0600-0244 | 0600-0245 | 0600-0245 | 0600-0245 | 0600-0245 | 0600-0245 | 0600-0245 | 0600-0245 | 0600-0245 | 0600-0245 | 0600-0245 |
| 0606-1197 | 0606-1372 | 0600-0244 | 0600-0245 | 0600-0245 | 0600-0245 | 0600-0245 | 0600-0245 | 0600-0245 | 0600-0245 | 0600-0245 | 0600-0245 | 0600-0245 |
| 0606-1199 | 0606-1374 | 0600-0244 | 0600-0245 | 0600-0245 | 0600-0245 | 0600-0245 | 0600-0245 | 0600-0245 | 0600-0245 | 0600-0245 | 0600-0245 | 0600-0245 |
| 0606-1201 | 0606-1376 | 0600-0244 | 0600-0245 | 0600-0245 | 0600-0245 | 0600-0245 | 0600-0245 | 0600-0245 | 0600-0245 | 0600-0245 | 0600-0245 | 0600-0245 |
| 0606-1203 | 0606-1378 | 0600-0244 | 0600-0245 | 0600-0245 | 0600-0245 | 0600-0245 | 0600-0245 | 0600-0245 | 0600-0245 | 0600-0245 | 0600-0245 | 0600-0245 |

| Обозначение пресс-формы-заготовки | Поз. 7 Стойка ГОСТ 22071-76 Кол. 2 | Поз. 8 Колонка ГОСТ 22072-76 Кол. 4 | Поз. 9 Втулка ГОСТ 22073-76 Кол. 4 | Поз. 10 Втулка ГОСТ 22075-76 Кол. 4 | Поз. 11 Шайба ГОСТ 22076-76 Кол. 8 | Поз. 12 Винт ГОСТ 11738-84 Кол. 4 | Поз. 13 Винт ГОСТ 11738-84 Кол. 4 | |
|-----------------------------------|--|---|--|---|--|---|---|---------------|
| | | | | | | | | Обозначения |
| исполнения 1 | | | | | | | | |
| исполнения 2 | | | | | | | | |
| 0606-1173 | 0606-1342 | | | 0602-0443 | | M20-8x130.88.05 | | |
| 0606-1175 | 0606-1344 | | 0602-0393 | 0602-0444 | | M20-8x140.88.05 | | |
| 0606-1177 | 0606-1346 | | | 0602-0445 | | M20-8x150.88.05 | | |
| 0606-1179 | 0606-1348 | | 0602-0394 | 0602-0446 | | M20-8x160.88.05 | | |
| 0606-1181 | 0606-1352 | | 0602-0395 | 0602-0442 | | M20-8x120.88.05 | | |
| 0606-1183 | 0606-1354 | | | 0502-0444 | | M20-8x140.88.05 | | |
| 0606-1185 | 0606-1356 | 0603-0426 | 0602-0394 | 0602-0445 | | M20-8x150.88.05 | | |
| 0606-1187 | 0606-1358 | | | 0602-0447 | 0602-0355 | M20-8x170.88.05 | | M20-8x30.88.0 |
| 0606-1189 | 0606-1362 | | 0602-0395 | 0602-0443 | | M20-8x130.88.05 | | |
| 0606-1191 | 0606-1364 | | 0602-0396 | 0602-0442 | | M20-8x120.88.05 | | |
| 0606-1193 | 0606-1366 | 0603-0427 | | 0602-0445 | | M20-8x150.88.05 | | |
| 0606-1195 | 0606-1368 | | 0602-0395 | 0602-0447 | | M20-8x170.88.05 | | |
| 0606-1197 | 0606-1372 | | | 0602-0443 | | M20-8x130.88.05 | | |
| 0606-1199 | 0606-1374 | | | 0602-0444 | | M20-8x140.88.05 | | |
| 0606-1201 | 0606-1376 | 0603-0428 | 0602-0396 | 0602-0445 | | M20-8x150.88.05 | | |
| 0606-1203 | 0606-1378 | | | 0602-0447 | | M20-8x170.88.05 | | |

(Измененная редакция, Изм. № 1, 2).

2. Технические условия — по ГОСТ 22082—76.

3. Маркировать: обозначение пресс-формы-заготовки и товарный знак предприятия-изготовителя.