

**ПЛИТЫ-ЗАГОТОВКИ КРЕПЛЕНИЯ ПРЕСС-ФОРМ
ДЛЯ ЛИТЬЯ ТЕРМОПЛАСТОВ ПОД ДАВЛЕНИЕМ****Конструкция и размеры**Clamping plate-blanks of injection moulds.
Design and dimensions**ГОСТ
22066—76*****Взамен
МН 5155-63—
МН 5158-63 в части
неподвижных фланцев**

ОКП 39 6370

**Постановлением Государственного комитета стандартов Совета Министров СССР
от 25 августа 1976 г. № 2010 срок введения установлен
Проверен в 1982 г.****с 01.07.77****Несоблюдение стандарта преследуется по закону**

1. Конструкция и размеры плит-заготовок крепления должны соответствовать указанным на чертеже и в таблице.

(Измененная редакция, Изм. № 1, 2).

2. Материал — сталь марки 45 по ГОСТ 1050—74.

3. Твердость — 32 . . . 36,5 HRC₃.

4. Неуказанные предельные отклонения размеров: отверстий— по H14, валов — по h14, прочих — по $\pm \frac{IT14}{2}$.

5. Резьба — по ГОСТ 9150—81 и ГОСТ 24705—81. Поле допуска — по ГОСТ 16093—81.

3—5. (Измененная редакция, Изм. № 1).

6. Технические условия — по ГОСТ 22082—76.

7. Маркировать: обозначение плиты-заготовки крепления и товарный знак предприятия-изготовителя.

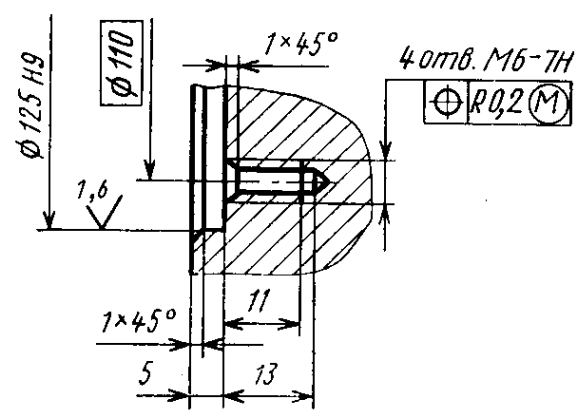
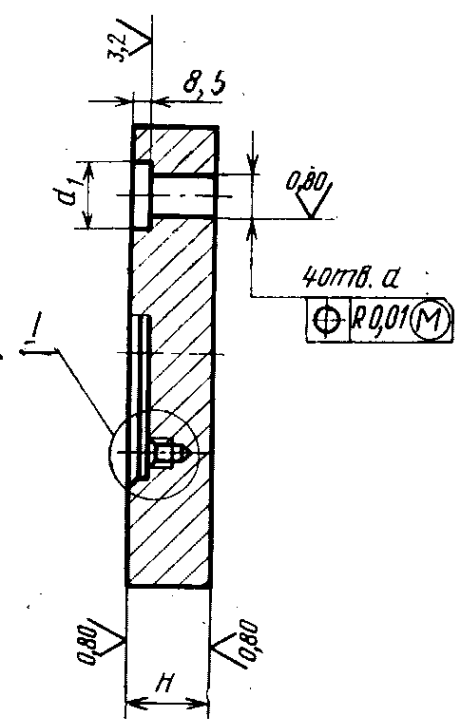
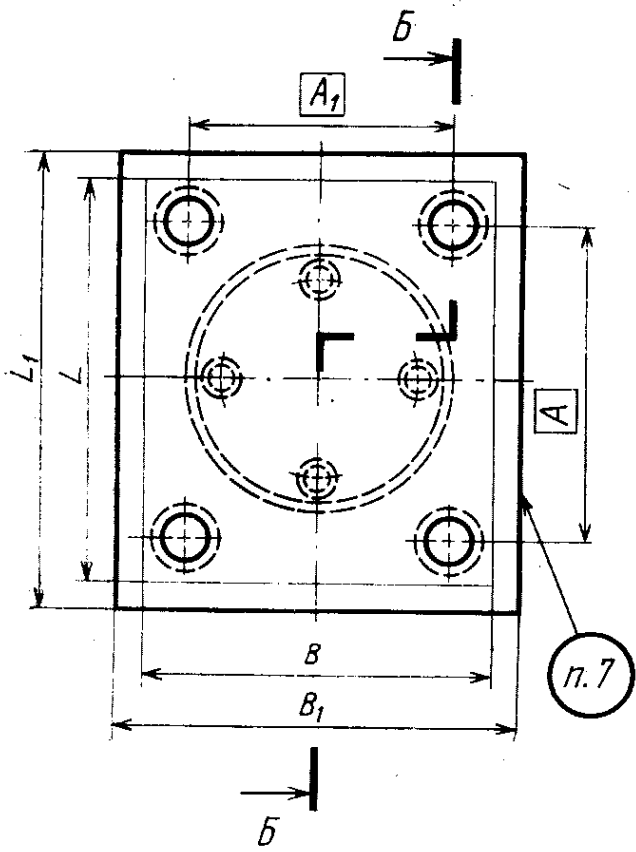
Издание официальное**Перепечатка воспрещена**

★

* Переиздание (октябрь 1986 г.) с Изменениями № 1, 2,
утвержденными в мае 1982 г., декабре 1985 г. (ИУС № 9—82, 4—86).

Б-Б

12,5
√ (√)



Обозначение плиты-заготовки	Применяемость	Размеры плит-заготовок по ГОСТ 22065-76		L_1	B_1	H (пред. откл. по h_6)	A	A_1	d (пред. откл. по H_7)	d_1	Масса, кг, не более
		L	B								
0602-0251		160	125	200	220	25	125	95	20	26	7,80
0602-0252			160								
0602-0253		180	140	200	220	25	140	105	20	26	10,92
0602-0254			180								
0602-0255		200	160	200	300	25	160	120	25	34	10,73
0602-0256			200								
0602-0257		220	180	220	300	25	180	140	25	34	11,88
0602-0258			220								
0602-0259		250	200	250	320	25	200	150	32	42	13,38
0602-0261			250								
0602-0262		280	220	280	320	25	220	170	32	42	15,57
0602-0263			280								
0602-0264		320	250	320	450	25	250	190	32	42	26,82
0602-0265			320								
0602-0266		360	280	360	450	25	280	210	32	42	43,37
0602-0267			360								
0602-0268		400	320	400	450	25	320	240	40	50	54,87
0602-0269			400								
0602-0270		450	400	600	600	25	320	320	40	50	99,20
0602-0271			450								
0602-0272		500	360	450	450	25	360	270	50	63	68,39
0602-0273			450								
0602-0274		500	400	500	600	25	400	300	50	63	122,83
0602-0275			500								
0602-0276		500	500	600	600	25	400	400	50	63	122,83
0602-0277			500								

Пример условного обозначения плиты-заготовки крепления размерами $L_1=200$ мм, $A_1=95$ мм:

Плита-заготовка 0602-0251 ГОСТ 22066-76