

СТОЙКИ ПРЕСС-ФОРМ
ДЛЯ ЛИТЬЯ ТЕРМОПЛАСТОВ ПОД ДАВЛЕНИЕМ

Конструкция и размеры

Struts of injection moulds.
Design and dimensions

ГОСТ
22071-76*

Измен
МН 5177-83

ОКП 39 6370

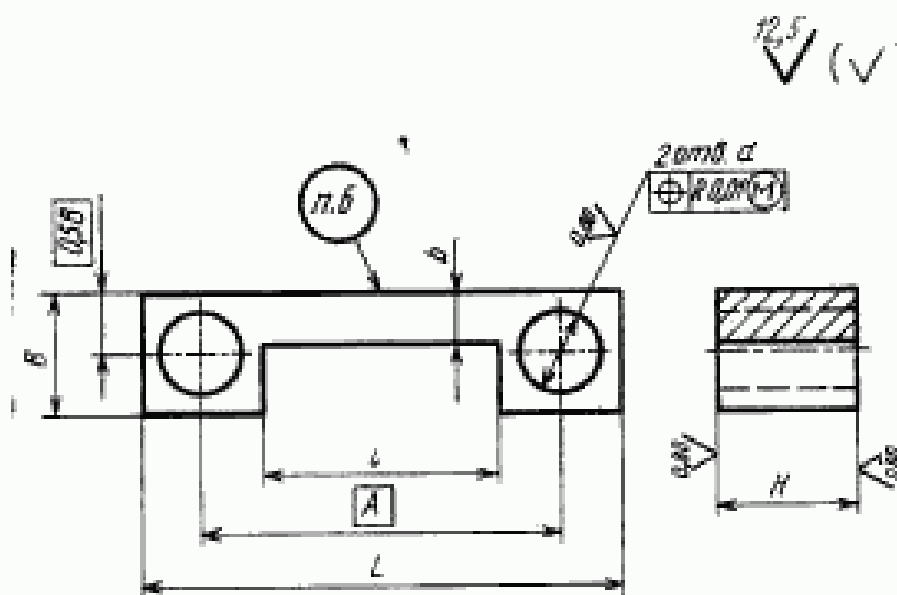
Постановлением Государственного комитета стандартов Совета Министров СССР от 25 августа 1976 г. № 2010 срок введения установлен

с 01.07.77

Проверен в 1982 г.

Несоблюдение стандарта преследуется по закону

1. Конструкция и размеры стоек должны соответствовать указанным на чертеже и в таблице.



Издание официальное

Перепечатка воспрещена

★

* Переиздание (октябрь 1986 г.) с Изменением № 1, утвержденным в мае 1982 г. (ИУС № 9—1982 г.)

130

Размеры, мм

Обозначение стойки	Применяе- мость	L	B	H		A	b	l	Масса, кг. не более
				Пред. откл.					
				по H6	по H9				
0603-0381		160	28	50	20	125	13	90	0,93
0603-0382	60			1,11					
0603-0383	70			1,30					
0603-0384	80			1,48					
0603-0385		180	33	50	25	140	14	100	1,31
0603-0386	60			1,58					
0603-0387	70			1,84					
0603-0388	80			2,10					
0603-0389		200	38	50	32	160	18	110	1,64
0603-0391	60			1,96					
0603-0392	70			2,29					
0603-0393	80			2,62					
0603-0394		220	38	50	32	180	23	120	1,84
0603-0395	60			2,20					
0603-0396	70			2,58					
0603-0397	80			2,95					
0603-0398		250	48	50	32	200	23	140	2,54
0603-0399	60			3,05					
0603-0401	70			3,56					
0603-0402	80			4,13					
0603-0403		280	48	50	32	220	23	150	3,00
0603-0404	60			3,61					
0603-0405	70			4,21					
0603-0406	80			4,85					

Размеры, мм

Обозначение стойки	Применяемость	L	B	H		A	b	t	Масса, кг, не более
				по НБ	по Н9				
				Пред. откл.					
0603-0407		320	58	50	32	250	28	180	4,27
0603-0408	60			5,13					
0603-0409	70			5,98					
0603-0411	80			6,82					
0603-0412		360	67	70	40	280	32	200	7,58
0603-0413	80			8,65					
0603-0414	90			9,74					
0603-0415	110			11,89					
0603-0416		400	77	70	320	320	37	220	10,09
0603-0417	80			11,54					
0603-0418	90			12,99					
0603-0419	110			15,83					
0603-0421		450	86	70	50	360	41	250	12,19
0603-0422	80			13,93					
0603-0423	90			15,67					
0603-0424	110			19,18					
0603-0425		500	96	70	400	400	45	280	15,58
0603-0426	80			17,81					
0603-0427	90			20,05					
0603-0428	110			24,42					

Пример условного обозначения стойки размерами $L=160$ мм и $H=50$ мм:

Стойка 0603-0381 ГОСТ 22071—76

(Измененная редакция, Изм. № 1).

2. Материал — сталь марки 45 по ГОСТ 1050—74.
3. Твердость — 32...36,5 HRC, .
4. Неуказанные предельные отклонения размеров: отверстий — по H14, валов — по h14.
- 3—4. (Измененная редакция, Изм. № 1).
5. Маркировать: обозначение стойки и товарный знак предприятия-изготовителя.
6. Технические условия — по ГОСТ 22082—76.