

**КОЛОНКИ НАПРАВЛЯЮЩИЕ ПРЕСС-ФОРМ  
ДЛЯ ЛИТЬЯ ТЕРМОПЛАСТОВ ПОД ДАВЛЕНИЕМ**

**Конструкция и размеры**  
Guide pins of injection moulds.  
Design and dimensions

**ГОСТ**  
**22072-76\***

ОКП 39 6370

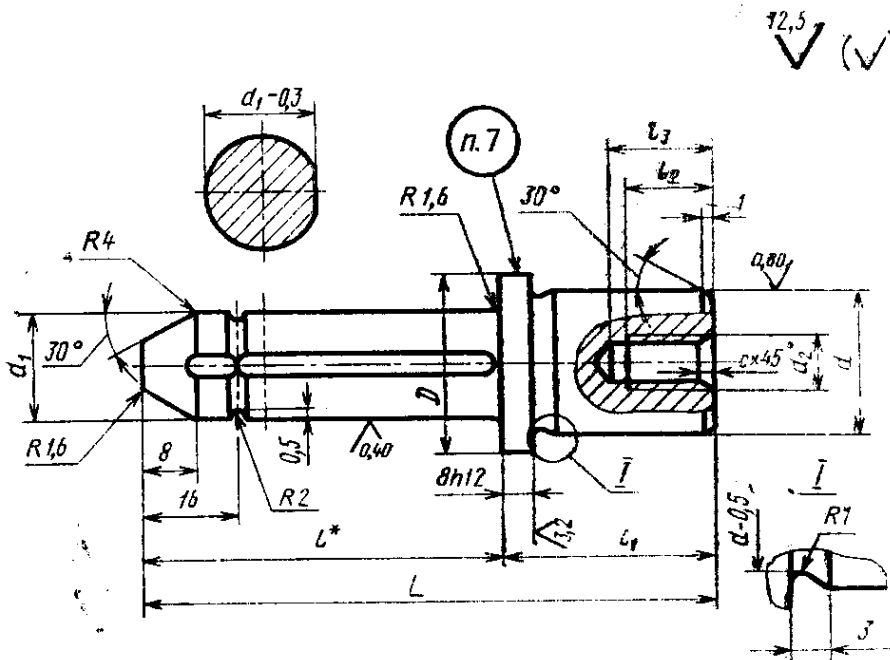
Постановлением Государственного комитета стандартов Совета Министров СССР  
от 25 августа 1976 г. № 2010 срок введения установлен

с 01.07.77

Проверен в 1982 г.

**Несоблюдение стандарта преследуется по закону**

1. Конструкция и размеры направляющих колонок должны соответствовать указанным на чертеже и в таблице.



\* Размер для справок.

Издание официальное

Перепечатка воспрещена



\* Переиздание (октябрь 1986 г.) с Изменениями № 1, 2,  
утвержденными в мае 1982 г., декабре 1985 г. (ИУС № 9—82, 4—86).

Обозначение колонки	Применяе- мость	L	D	d (пред. откл. по js6)	d <sub>1</sub> (пред. откл. по f7)	d <sub>2</sub>	l	l <sub>1</sub> (пред. откл. по h11)	l <sub>2</sub>	l <sub>3</sub>	c	Масса, кг, не более
0602-0301		60						30				0,102
0602-0302		70					30	40				0,111
0602-0303		80										0,135
0602-0304		100					40	60				0,185
0602-0305		80						30				0,120
0602-0306		100	25	20	12	M8—7H	50	50	16	17,7		0,169
0602-0307		110						60				0,194
0602-0308		90						30				0,128
0602-0309		120					60	60				0,202
0602-0311		130						70				0,227
0602-0312		110					70	40			1,6	0,162
0602-0313		120					80					0,171
0602-0314		60					30	30				0,166
0602-0315		80					40	40				0,220
0602-0316		90										0,236
0602-0317		100					50	50				0,247
0602-0318		100	32	25	16	M10—7H	60	40	20	22,0		0,251
0602-0319		120						60				0,328
0602-0321		110					70					0,267
0602-0322		120					80	40				0,283

## Размеры, мм

Обозначение колонки	Применяе- мость	L	D	d (пред. откл. по js6)	d <sub>1</sub> (пред. откл. по f7)	d <sub>2</sub>	l	l <sub>1</sub> (пред. откл. по h11)	l <sub>2</sub>	l <sub>3</sub>	c	Масса, кг, не более
0602-0323		60					30	30				0,265
0602-0324		80					40	40				0,352
0602-0325		100					50	50				0,439
0602-0326		110	40	32	20	M12—7H	60	60	25	27,3	1,6	0,464
0602-0327		120						60				0,527
0602-0328							70	50				0,488
0602-0329		130					80					0,513
0602-0331		80					40	40				0,566
0602-0332		100					50	50				0,712
0602-0333		120					60	60				0,858
0602-0334							70	50				0,808
0602-0335		130	48	40	28	M16—7H	80	50	32	34,5		0,856
0602-0336		160						80				1,150
0602-0337		140						50				0,904
0602-0338		160					90	70				1,100
0602-0339		150						50				0,952
0602-0341		170					100	70			2,0	1,148
0602-0342		90					40	50				1,040
0602-0343		110					50	60				1,275
0602-0344							60	70				1,508
0602-0345		130					70					1,434
0602-0346		140	60	50	33	M20—7H		60	40	43,0		1,513
0602-0347		170					80	90				1,973
0602-0348		150					90					1,593
0602-0349		160					100	60				1,671

Пример условного обозначения направляющей колонки размерами  $L=60$  мм,  $d=20$  мм,  $l_1=40$  мм:

Колонка 0602-0301 ГОСТ 22072—76

(Измененная редакция, Изм. № 1, 2).

2. Материал — сталь марки У8А по ГОСТ 1435—74.
3. Твердость 49,5 . . . 53 HRC<sub>3</sub>.
4. Неуказанные предельные отклонения размеров: отверстий — по H14, валов — по h14, прочих — по  $\pm \frac{IT14}{2}$ .
5. Резьба — по ГОСТ 9150—81 и ГОСТ 24705—81. Поле допуска — по ГОСТ 16093—81.
- 3—5. (Измененная редакция, Изм. № 1).
6. Технические условия — по ГОСТ 22082—76.
7. Маркировать: обозначение направляющей колонки и товарный знак предприятия-изготовителя.