

**ВТУЛКИ НАПРАВЛЯЮЩИЕ УКРОЧЕННЫЕ  
ПРЕСС-ФОРМ  
ДЛЯ ЛИТЬЯ ТЕРМОПЛАСТОВ ПОД ДАВЛЕНИЕМ**

**Конструкция и размеры**

Short guide bushings of injection moulds.  
Design and dimensions

**ГОСТ  
22074-76\***

ОКП 39 6370

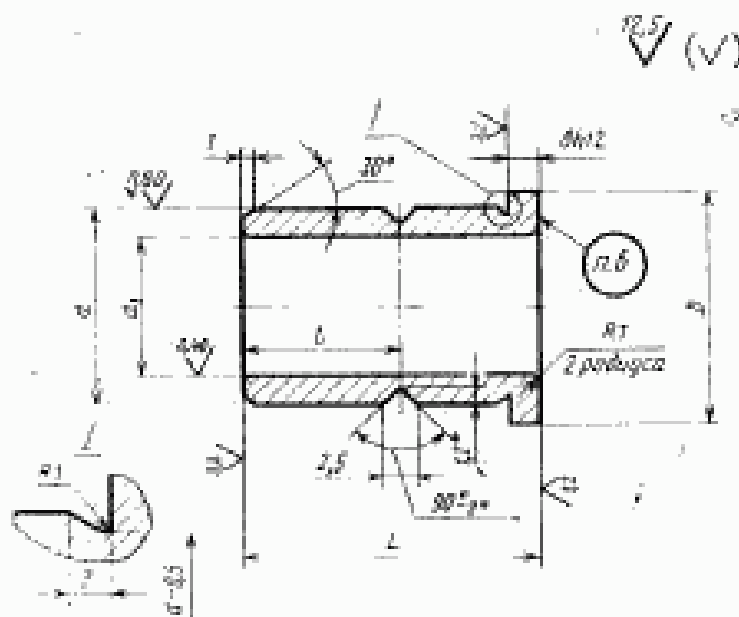
Постановлением Государственного комитета стандартов Совета Министров СССР от 25 августа 1976 г. № 2010 срок введения установлен

с 01.07.77

Проверен в 1982 г.

Несоблюдение стандарта преследуется по закону

1. Конструкция и размеры укороченных направляющих втулок должны соответствовать указанным на чертеже и в таблице.



\* Размер для справок.

Издание официальное

Перепечатка воспрещена

★

\* Переиздание (октябрь 1986 г.) с Изменениями № 1, 2, утвержденными в мае 1982 г., декабре 1985 г. (ИУС № 9—82, 4—86).

141

## Размеры, мм

Обозначение штуки	Применяе- мость	$L$ (пред. откл. по h12)	$D$	$d$ (пред. откл. по h6)	$d_1$ (пред. откл. по H7)	$l$	Масса, кг, не более
0602-0401		25	25	20	12	12,5	0,050
0602-0402		36				18,0	0,067
0602-0403		25	32	25	16	12,5	0,076
0602-0404		36				18,0	0,089
0602-0405		25	40	32	20	12,5	0,124
0602-0406		36				18,0	0,166
0602-0407			48	40	28		0,214
0602-0408		45				22,5	0,259
0602-0409		36	60	50	36	18,0	0,319
0602-0410		45				22,5	0,386

Пример условного обозначения укороченной направляющей втулки размерами:  $L=25$  мм,  $d=20$  мм:

*Втулка 0602-0401 ГОСТ 22074—76*

(Измененная редакция, Изм. № 1, 2).

2. Материал — сталь марки 20 по ГОСТ 1050—74.

3. Цементировать на глубину 0,6... 0,8 мм, 56... 61 HRC.

4. Неуказанные предельные отклонения размеров: отверстий — по H14, валов — по h14, прочих — по  $\pm \frac{IT14}{2}$ .

3—4. (Измененная редакция, Изм. № 1).

5. Технические условия — по ГОСТ 22082—76.

6. Маркировать: обозначение укороченной направляющей втулки и товарный знак предприятия-изготовителя.