

ВТУЛКИ ЦЕНТРАЛЬНЫЕ ПРЕСС-ФОРМ
ДЛЯ ЛИТЬЯ ТЕРМОПЛАСТОВ ПОД ДАВЛЕНИЕМ

Конструкция и размеры

Central bushings of injection moulds.
Design and dimensions

ГОСТ
22078-76*

Взамен
МН 5166-63

ОКП 39 6370

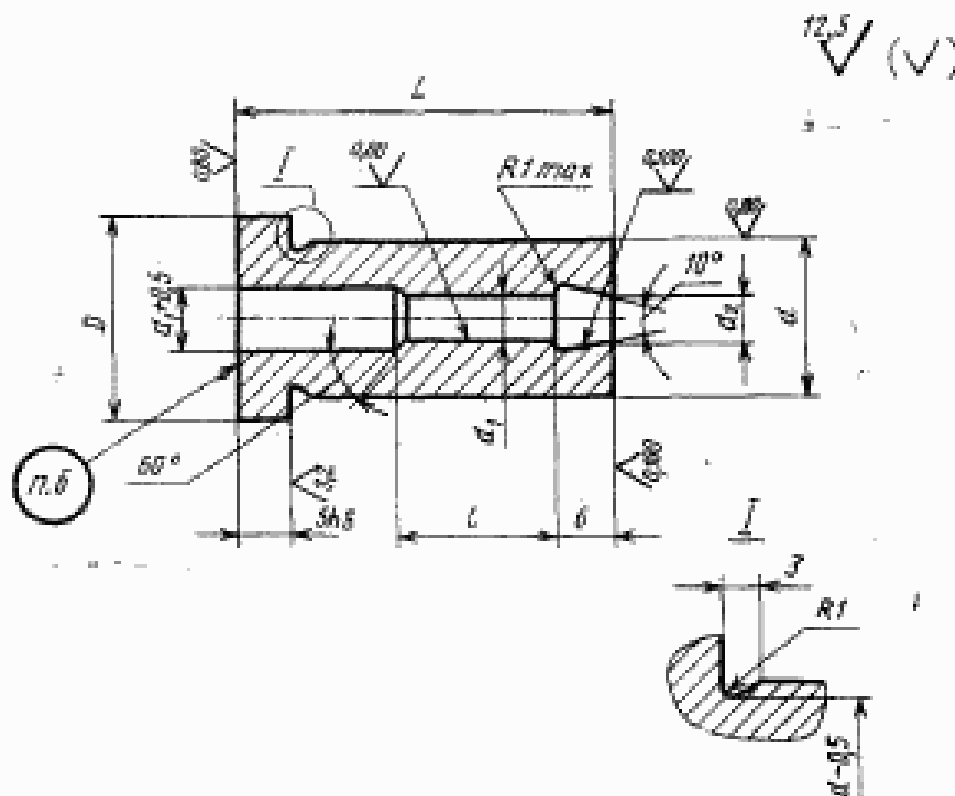
Постановлением Государственного комитета стандартов Совета Министров СССР от 25 августа 1976 г. № 2010 срок введения установлен

с 01.07.77

Проверен в 1982 г.

Несоблюдение стандарта преследуется по закону

1. Конструкция и размеры центральных втулок должны соответствовать указанным на чертеже и в таблице.



Издание официальное

Перепечатка воспрещена



* Переиздание (октябрь 1986 г.) с Изменениями № 1, 2, утвержденными в мае 1982 г., декабре 1985 г. (ИУС № 9-82, 4-86).

152

Размеры, мм

Обозначение штуки	Применле- мость	L (пред- откл. по Н7)	D	d (пред- откл. по Н6)	d ₁ (пред- откл. по Н7)	d ₂	l	Масса, кг, не более
0602-0521		22	20	16	6	7	10	0,033
0602-0522		25						0,037
0602-0523		33						0,047
0602-0524		36						0,051
0602-0525		42						0,059
0602-0526		45						0,063
0602-0527		53						0,073
0602-0528		56						0,077
0602-0529		21	25	20	8	9	15	0,049
0602-0531		25					0,057	
0602-0532		32					0,071	
0602-0533		36					0,079	
0602-0534		41					0,089	
0602-0535		45					0,097	
0602-0536		52					0,101	
0602-0537		56					0,109	
0602-0538		71	32	25	10	11	16	0,162
0602-0539		75					0,169	
0602-0541		30					0,107	
0602-0542		36					0,126	
0602-0543		39					0,035	
0602-0544		45					0,154	
0602-0545		50					0,170	
0602-0546		56					0,189	
0602-0547		69	0,230					
0602-0548		75	0,249					

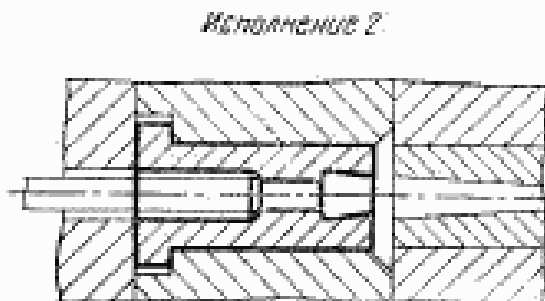
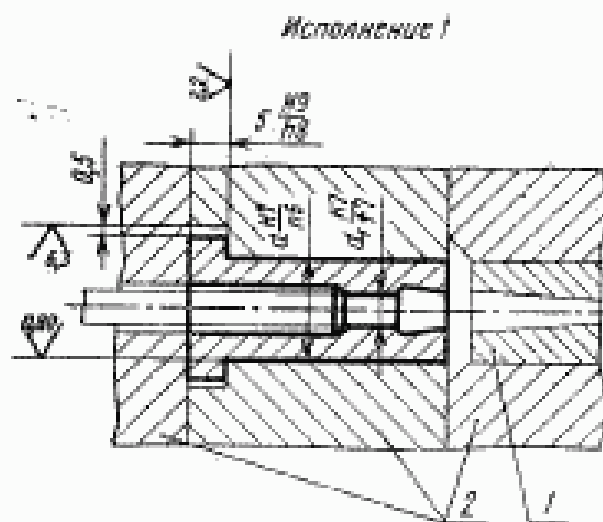
Пример условного обозначения центральной втулки размерами $L=22$ мм и $D=20$ мм:

Втулка 0602-0521 ГОСТ 22078—76

2. Материал — сталь марки У8А по ГОСТ 1435—74.
3. Твердость — 49,5 . . . 53 HRC.
4. Неуказанные предельные отклонения размеров: отверстий — по H14, валов — по h14, прочих — по $\pm \frac{IT14}{2}$.
- 3—4. (Измененная редакция, Изм. № 1).
5. Технические условия — по ГОСТ 22082—76.
6. Маркировать: обозначение центральной втулки и товарный знак предприятия-изготовителя.
7. Примеры установки центральных втулок указаны в рекомендуемом приложении.

ПРИЛОЖЕНИЕ
Рекомендуемое

ПРИМЕРЫ УСТАНОВКИ ЦЕНТРАЛЬНЫХ ВТУЛОК



1—втулка по ГОСТ 22077—76; 2—панты-заготовки по ГОСТ 22008—76