

ХВОСТОВИКИ ПРЕСС-ФОРМ  
ДЛЯ ЛИТЬЯ ТЕРМОПЛАСТОВ ПОД ДАВЛЕНИЕМ

Конструкция и размеры

Shanks of injection moulds.  
Design and dimensions

ГОСТ  
22079-76\*

Взамен  
МН 5179-63

ОКП 39 6370

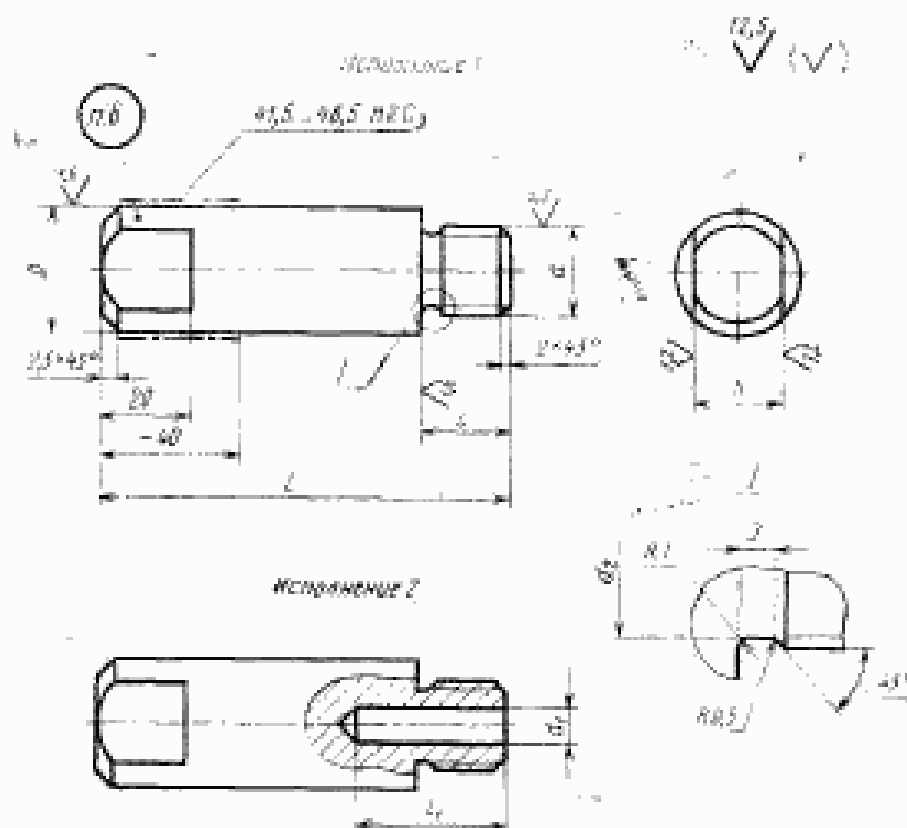
Постановлением Государственного комитета стандартов Совета Министров СССР от 25 августа 1976 г. № 2010 срок введения установлен

с 01.07.77

Проверен в 1982 г.

Несоблюдение стандарта преследуется по закону

1. Конструкция и размеры хвостовиков должны соответствовать указаниям на чертеже и в таблице.



Издание официальное

Перепечатка воспрещена

★

\* Переиздание (октябрь 1986 г.) с Изменениями № 1, 2, утвержденными в мае 1982 г., декабре 1985 г. (ИУС № 9-82, 4-86).

## Размеры, мм

Обозначение хвостовика	Применяемость	Исполнение	L	D (пред. откл. по d11)	d	d <sub>1</sub>	d <sub>2</sub>	f (пред. откл. по h14)	l <sub>1</sub>	s (пред. откл. по h12)	Масса, кг, не более	
0603-0451		1	100	25	M20×2—8g	—	17	16	—	19	0,36	
0603-0452		2	10,5			40			0,33			
0603-0453		1	125			—	21	20	—		27	0,42
0603-0454		2				10,5			40			0,39
0603-0455		1	125	36	M24×2—9g	—	21	20	—	27	0,91	
0603-0456		2				12,5					50	0,87
0603-0457		1	160	50	M30×2—8g	—	27	25	—	36	2,22	
0603-0458		2				14,5					60	2,14

Пример условного обозначения хвостовика размерами  $L=100$  мм,  $D=25$  мм, исполнения 1:

*Хвостовик 0603-0451 ГОСТ 22079—76*

(Измененная редакция, Изм. № 1, 2).

2. Материал — сталь марки 45 по ГОСТ 1050—74.

3. Неуказанные предельные отклонения размеров: отверстий — по H14, валов — по h14, прочих — по  $\pm \frac{IT14}{2}$ .

4. Резьба — по ГОСТ 9150—81 и ГОСТ 24705—81. Поле допуска — по ГОСТ 16093—81.

3—4. (Измененная редакция, Изм. № 1).

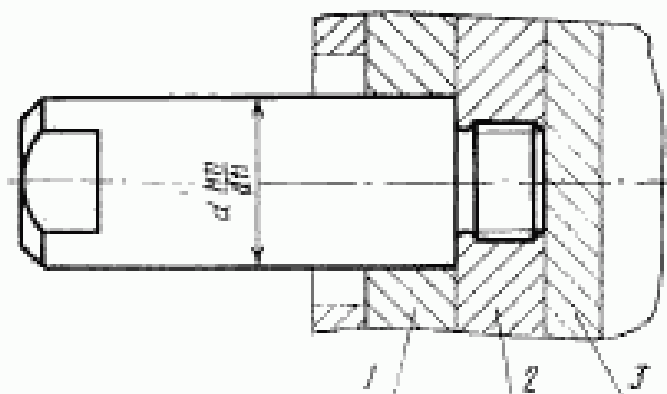
5. Технические условия — по ГОСТ 22082—76.

6. Маркировать: обозначение хвостовика и товарный знак предприятия-изготовителя.

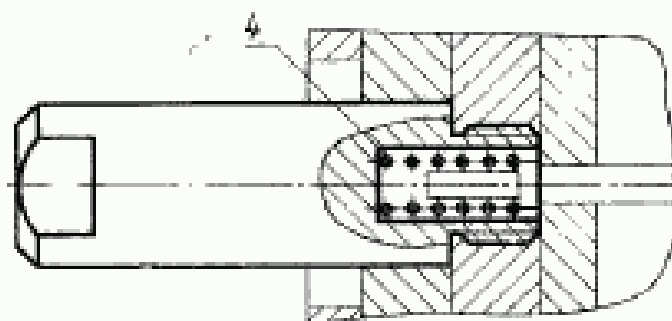
7. Пример установки хвостовиков указан в рекомендуемом приложении.

## ПРИМЕРЫ УСТАНОВКИ ХВОСТОВИКОВ

Исполнение 1



Исполнение 2



1—плита крепления — заготовка по ГОСТ 22066—76;  
2—плита опорная—заготовка по ГОСТ 22069—76 или  
ГОСТ 22070—76; 3—плита выталкивателей—заготовка  
по ГОСТ 22067—76 или ГОСТ 22068—76; 4—пружина  
по ГОСТ 13771—68