

ХВОСТОВИКИ ПРЕСС-ФОРМ
 ДЛЯ ЛИТЬЯ ТЕРМОПЛАСТОВ ПОД ДАВЛЕНИЕМ
 Конструкция и размеры

ГОСТ
 22079-76*

Shanks of injection moulds.
 Design and dimensions

Взамен
 МН 5179-63

ОКП 39 6370

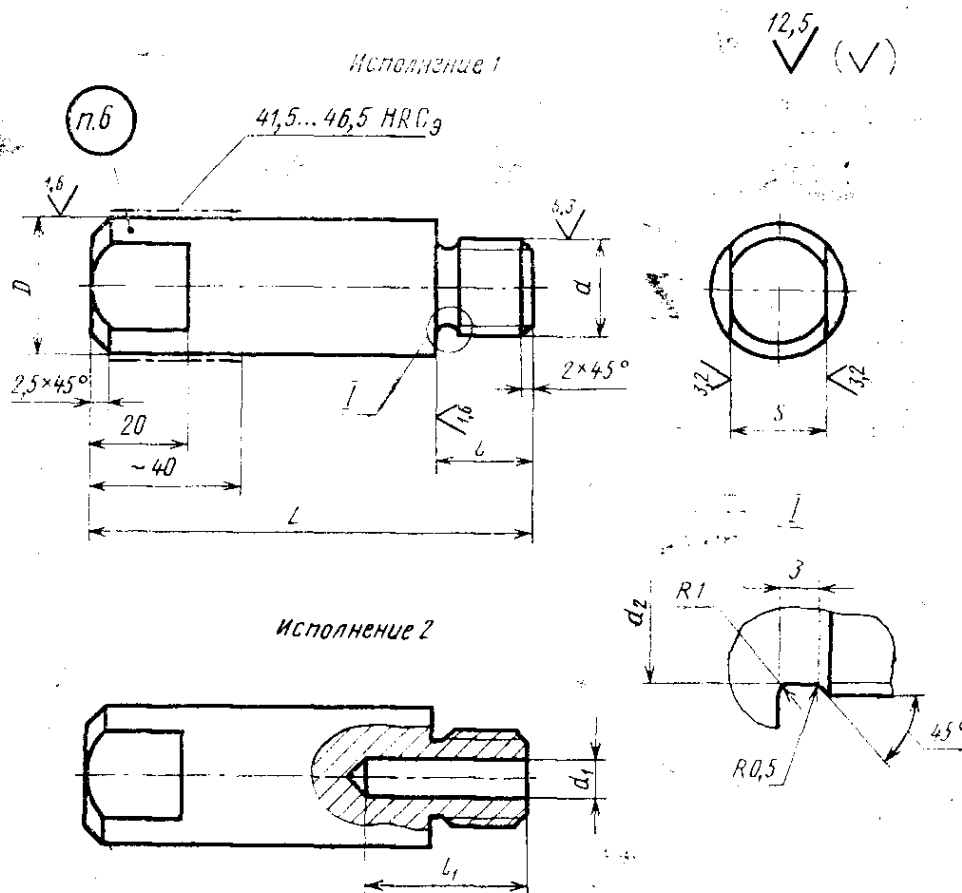
Постановлением Государственного комитета стандартов Совета Министров СССР
 от 25 августа 1976 г. № 2010 срок введения установлен

с 01.07.77

Проверен в 1982 г.

Несоблюдение стандарта преследуется по закону

1. Конструкция и размеры хвостовиков должны соответствовать указанным на чертеже и в таблице.



Издание официальное

Перепечатка воспрещена

★

* Переиздание (октябрь 1986 г.) с Изменениями № 1, 2,
 утвержденными в мае 1982 г., декабре 1985 г. (ИУС № 9-82, 4-86).

Обозначение хвостовика	Применяемость	Исполнение	L	D (пред. откл. по d11)	d	d ₁	d ₂	l (пред. откл. по h14)	l ₁	s (пред. откл. по h12)	Масса, кг, не более
0603-0451		1	100	25	M20×2—8g	—	17	16	—	19	0,36
0603-0452		2	—			10,5			40		0,33
0603-0453		1	—			—			—		0,42
0603-0454		2	125	36	M24×2—8g	10,5	21	20	40	27	0,39
0603-0455		1				—			—		—
0603-0456		2	—	—	12,5	50	0,87				
0603-0457		1	160	50	M30×2—8g	—	27	25	—	36	2,22
0603-0458		2				—			14,5		60

Пример условного обозначения хвостовика размерами $L=100$ мм, $D=25$ мм, исполнения 1:

Хвостовик 0603-0451 ГОСТ 22079—76

(Измененная редакция, Изм. № 1, 2).

2. Материал — сталь марки 45 по ГОСТ 1050—74.

3. Неуказанные предельные отклонения размеров: отверстий — по H14, валов — по h14, прочих — по $\pm \frac{IT14}{2}$.

4. Резьба — по ГОСТ 9150—81 и ГОСТ 24705—81. Поле допуска — по ГОСТ 16093—81.

3—4. (Измененная редакция, Изм. № 1).

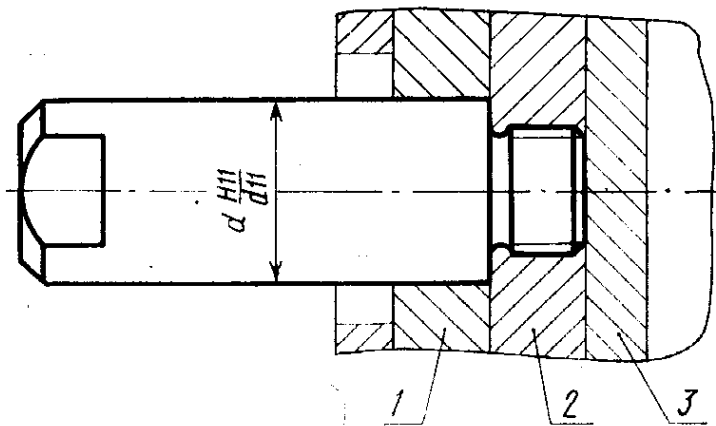
5. Технические условия — по ГОСТ 22082—76.

6. Маркировать: обозначение хвостовика и товарный знак предприятия-изготовителя.

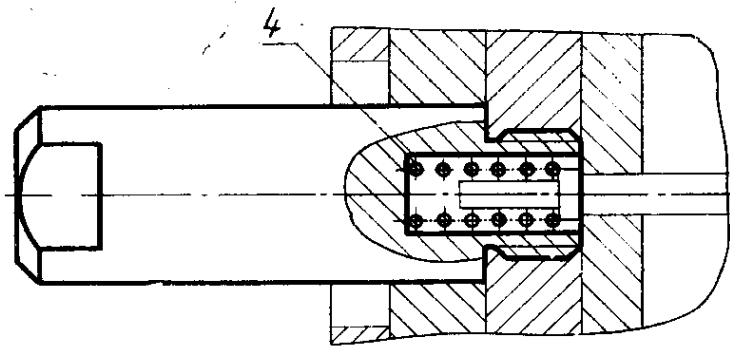
7. Пример установки хвостовиков указан в рекомендуемом приложении.

ПРИМЕРЫ УСТАНОВКИ ХВОСТОВИКОВ

Исполнение 1



Исполнение 2



1—плита крепления — заготовка по ГОСТ 22066—76;
2—плита опорная—заготовка по ГОСТ 22069—76 или
ГОСТ 22070—76; 3—плита выталкивателей—заготовка
по ГОСТ 22067—76 или ГОСТ 22068—76; 4—пружина
по ГОСТ 13771—68