

**ХВОСТОВИКИ С БУРТОМ ПРЕСС-ФОРМ
ДЛЯ ЛИТЬЯ ТЕРМОПЛАСТОВ ПОД ДАВЛЕНИЕМ**

Конструкция и размеры

Shouldered shanks of injection moulds.

Design and dimensions

**ГОСТ
22080-76***

ОКП 39 6370

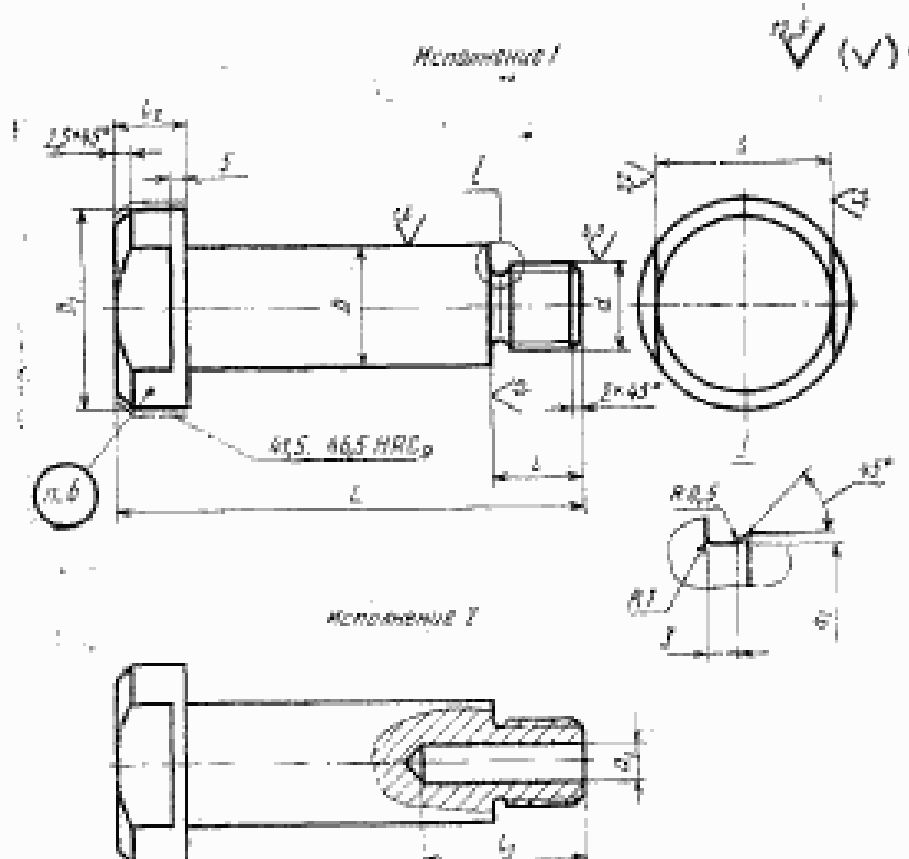
Постановлением Государственного комитета стандартов Совета Министров СССР от 15 августа 1976 г. № 2010 срок введения установлен

с 01.07.77

Проверен в 1982 г.

Несоблюдение стандарта преследуется по закону

1. Конструкция и размеры хвостовиков с буртом должны соответствовать указанным на чертеже и в таблице.



Издание официальное

Перепечатка воспрещена

★

* Переиздание (октябрь 1986 г.) с Изменениями № 1, 2, утвержденными в мае 1982 г., декабре 1985 г. (ИУС № 9-82, 4-86).

Размеры, мм.

Обозначение хвостовика	Применяемость	Исполнение	L	D (пред. откл. по H11)	D ₁	d	d ₁
0603-0461		1	140	25	40	M20×2—8g	—
0603-0462		2					10,5
0603-0463		1	180	36	56	M24×2—8g	—
0603-0464		2					10,5
0603-0465		1	160	50	71	M30×2—8g	—
0603-0466		2					12,5
0603-0467		1	200	50	71	M30×2—8g	—
0603-0468		2					14,5

Продолжение

Размеры, мм

Обозначение хвостовика	d ₁	l (пред. откл. по h14)	l ₁	l ₂	s (пред. откл. по h12)	Масса, кг, не более
0603-0461	17	16	—	12	27	0,59
0603-0462			40			0,56
0603-0463			—			0,74
0603-0464	21	20	40	18	41	0,71
0603-0465			—			1,39
0603-0466			50			1,35
0603-0467	27	25	—	25	55	3,10
0603-0468			60			3,00

Пример условного обозначения хвостовика с буртом размерами $L=140$ мм, $D=25$ мм, исполнения 1:

Хвостовик 0603-0461 ГОСТ 22080—76

(Измененная редакция, Изм. № 1, 2).

2. Материал — сталь марки 45 по ГОСТ 1050—74.

3. Неуказанные предельные отклонения размеров: отверстий — по H14, валов — по h14, прочих — по $\pm \frac{IT14}{2}$.

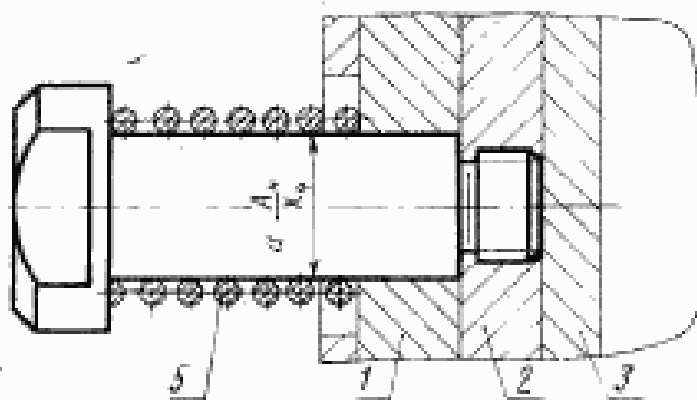
4. Резьба — по ГОСТ 9150—81 и ГОСТ 24705—81. Поле допуска — по ГОСТ 16093—81.

- 3—4. (Измененная редакция, Изм. № 1).
5. Технические условия — по ГОСТ 22082—76.
6. Маркировать: обозначение хвостовика и товарный знак предприятия-изготовителя.
7. Пример установки хвостовиков указан в рекомендуемом приложении.

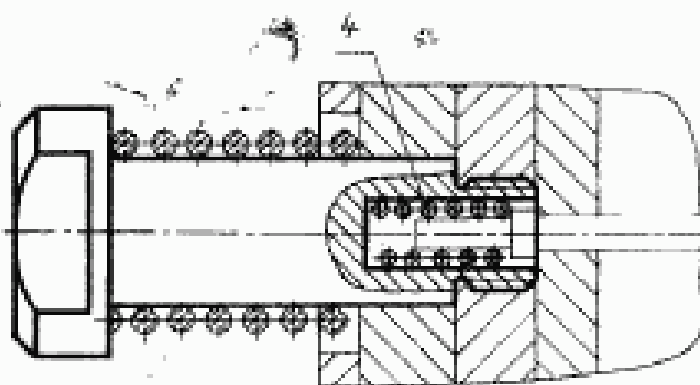
ПРИЛОЖЕНИЕ
Рекомендуемое

ПРИМЕРЫ УСТАНОВКИ ХВОСТОВИКОВ С БУРТОМ

Исполнение 1



Исполнение 2



1—плата крепления — заготовка по ГОСТ 22066—76; 2—
плата опорная—заготовка по ГОСТ 22069—76 или ГОСТ
22070—76; 3—плата выталкивателей—заготовка по ГОСТ
22067—76 или ГОСТ 22068—76; 4—пружина по ГОСТ
13771—68; 5—пружина по ГОСТ 13772—68