



**ГОСУДАРСТВЕННЫЕ СТАНДАРТЫ
СОЮЗА ССР**

ПРИБОРЫ РЕНТГЕНОВСКИЕ
МЕТОДЫ ИЗМЕРЕНИЙ ПАРАМЕТРОВ
ГОСТ 22091.0-84—ГОСТ 22091.2-84

Издание официальное

ГОСУДАРСТВЕННЫЙ КОМИТЕТ СССР ПО СТАНДАРТАМ
Москва

ПРИБОРЫ РЕНТГЕНОВСКИЕ

Общие требования к измерению параметров

X-ray devices. General requirements for measuring of parameters

ГОСТ

22091.0—84

Взамен

ГОСТ 22091.0—76 и

ГОСТ 21817.0—76

ОКП 63 6600

Постановлением Государственного комитета СССР по стандартам от 16 марта 1984 г. № 806 срок действия установлен

с 01.07.85

до 01.07.90

Несоблюдение стандарта преследуется по закону

Настоящий стандарт распространяется на рентгеновские приборы и устанавливает общие требования к методам измерения электрических и рентгенооптических параметров рентгеновских приборов.

1. УСЛОВИЯ ИЗМЕРЕНИЙ

1.1. Параметры рентгеновских приборов следует измерять при нормальных климатических условиях, установленных в ГОСТ 20.57.406—81 и в стандартах на конкретные методы измерения.

1.2. Режимы измерений параметров рентгеновских приборов должны соответствовать установленным в технических условиях (ТУ) на рентгеновские приборы конкретных типов.

1.3. Рентгеновский прибор при измерении параметров, при необходимости, помещают в трансформаторное масло по ГОСТ 982—80 или другой диэлектрик с пробивным напряжением не менее 50 кВ (35 кВ эффективного значения) или в защитный кожух (моноблок, имитатор) рентгеновских аппаратов, что устанавливается в ТУ на приборы конкретных типов.

Пробивное напряжение диэлектрика должно быть проверено по ГОСТ 6581—75.

Издание официальное

Перепечатка воспрещена



© Издательство стандартов, 1984

1

2. АППАРАТУРА

2.1. При измерении параметров электрические схемы подключения рентгеновских трубок должны соответствовать приведенным в обязательных приложениях 1—5.

При измерении параметров рентгеновских бетатронных камер (РБК) электрические схемы подключения должны соответствовать установленным в стандартах на методы измерения параметров РБК.

Примечание. При невозможности непосредственного включения приборов в анодную цепь для измерения тока трубки, на анод которой подано высокое напряжение, приборы следует включать в цепь заземленного катода трубки или в цепь с заземленной средней точкой.

2.2. Вид напряжения и характеристики источника высокого напряжения (коэффициент пульсации при номинальных значениях силы тока и напряжения и ограничительное сопротивление) должны соответствовать установленным в ТУ на рентгеновские приборы конкретных типов.

Коэффициент пульсации источников постоянного тока импульсных рентгеновских трубок (РТИ), измеренный при номинальных значениях силы тока и напряжения, не должен превышать, %:

5 — для источника питания накала при питании постоянным током;

5 — для источника высокого напряжения;

1 — для источника напряжения смещения.

При необходимости, нестабильность напряжения питания источника высокого напряжения устанавливают в ТУ на рентгеновские приборы конкретных типов.

2.3. Источник питания накала должен обеспечивать питание переменным током частотой 50 Гц — 10 кГц. Допускается применять источники питания накала постоянного тока.

Коэффициент пульсаций постоянного напряжения источника питания накала, определяемый при номинальных нагрузках, и, при необходимости, нестабильность переменного напряжения питания накала должны соответствовать установленным в ТУ на рентгеновские приборы конкретных типов.

Нестабильность переменного напряжения источника питания накала частотой 50 Гц должна быть в пределах $\pm 3\%$.

2.4. Классы точности электроизмерительных приборов, применяемых в установках, должны быть:

для приборов, измеряющих токи менее 10 мкА — не хуже 2,5;

для приборов, по которым устанавливают и контролируют электрический режим и измеряют постоянные составляющие токов электродов РТИ (с напряжением электродов до 3 кВ) — не хуже 1,0;

для остальных приборов — не хуже 1,5.

Электронизмерительные приборы, применяемые при измерении, выбирают так, чтобы обеспечить отсчет значения в пределах последних $\frac{2}{3}$ шкалы.

Основная приведенная погрешность приборов не должна выходить за пределы:

$\pm 10\%$ — для приборов, регистрирующих время прохождения тока и электронных приборов (осциллографов, импульсных вольтметров, измерительных систем «Фотон» и др.);

$\pm 20\%$ — для дозиметрических приборов;

$\pm 5\%$ — для кулометров.

2.5. Измерительные приборы (устройства), на погрешность которых могут влиять внешние электростатические и электромагнитные поля или которые сами могут создавать помехи для других приборов, должны быть экранированы.

2.6. Источник напряжения сетки в импульсе должен обеспечивать импульсное напряжение амплитудой, длительностью и частотой, установленными в ТУ на РТИ конкретных типов.

Нестабильность импульсного напряжения должна быть в пределах $\pm 5\%$.

2.7. Емкость накопительного конденсатора и сопротивление ограничительного резистора должны соответствовать установленным в ТУ на РТИ конкретных типов.

2.8. Сопротивление резисторов в цепи утечки сетки РТИ выбирают из следующего условия:

$$(R_3 + R_5) < \frac{E_c}{I_{c,ср}},$$

где $R_3 + R_5$ — сопротивление в цепи утечки, Ом;

E_c — напряжение смещения, В;

$I_{c,ср}$ — средний ток сетки, А.

2.9. Значения токов электродов РТИ в импульсе измеряют с использованием измерительных резисторов, к которым предъявляют следующие требования:

сопротивление измерительных резисторов должно быть установлено с погрешностью $\pm 2\%$. Если сопротивление подводящих проводов и контактов превышает 1% значения сопротивления измерительных резисторов, то их сопротивление необходимо учитывать;

индуктивность измерительного резистора не должна приводить к появлению на фронте импульса выброса более 10% его амплитудного значения.

2.10. Электронные измерительные приборы следует подключать коаксиальным кабелем, подсоединенным к сопротивлению, согласованному с волновым сопротивлением кабеля.

2.11. Перечень измерительных приборов приведен в справочном приложении 6.

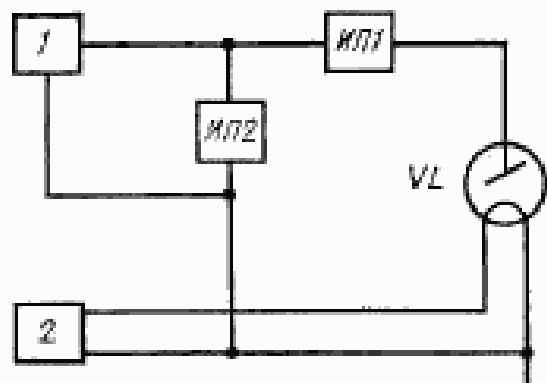
3. ТРЕБОВАНИЯ БЕЗОПАСНОСТИ

3.1. При измерении параметров рентгеновских приборов должны быть соблюдены требования ГОСТ 12.3.019—80, «Правила технической эксплуатации электроустановок потребителей» и «Правила техники безопасности по эксплуатации электроустановок потребителей», утвержденные Госэнергонадзором, «Основные санитарные правила работы с радиоактивными веществами и другими источниками ионизирующих излучений (ОСП—72/80)», утвержденные Главным государственным санитарным врачом СССР, «Нормы радиационной безопасности (НРБ—76)», утвержденные Минздравом СССР, а также «Санитарные правила работы с источниками неиспользуемого рентгеновского излучения», утвержденные Минздравом СССР и «Санитарные правила при проведении рентгеновской дефектоскопии», утвержденные заместителем Главного государственного санитарного врача СССР.

3.2. Параметры рентгеновских приборов должен измерять персонал, имеющий квалификацию не ниже третьей группы с практическим стажем работы с радиотехническим и радиоэлектронным оборудованием не менее 3 мес и прошедший инструктаж по работе с напряжением свыше 1000 В и источниками ионизирующих излучений по ГОСТ 12.0.004—79.

ПРИЛОЖЕНИЕ 1
Обязательное

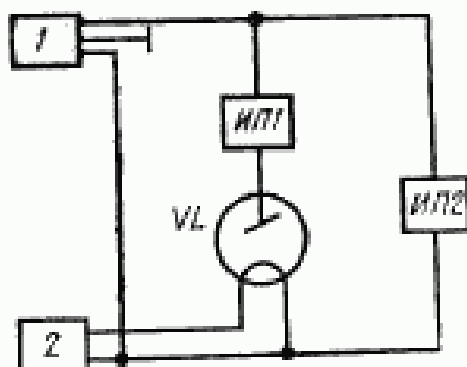
СХЕМА ПОДКЛЮЧЕНИЯ ТРУБОК С ЗАЗЕМЛЕННЫМ КАТОДОМ



1 — источник высокого напряжения;
2 — источник питания накала;
ИП1 — измеритель тока; ИП2 — измеритель напряжения; VL — рентгеновская трубка

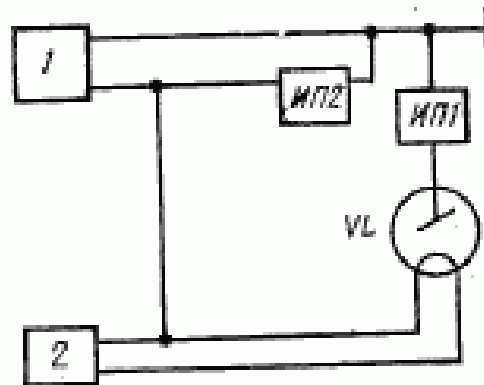
ПРИЛОЖЕНИЕ 2
Обязательное

ПОДКЛЮЧЕНИЕ ТРУБКИ В СХЕМЕ С ЗАЗЕМЛЕННОЙ СРЕДНЕЙ ТОЧКОЙ



1 — источник высокого напряжения;
2 — источник питания накала;
ИП1 — измеритель тока; ИП2 — измеритель напряжения; VL — рентгеновская трубка

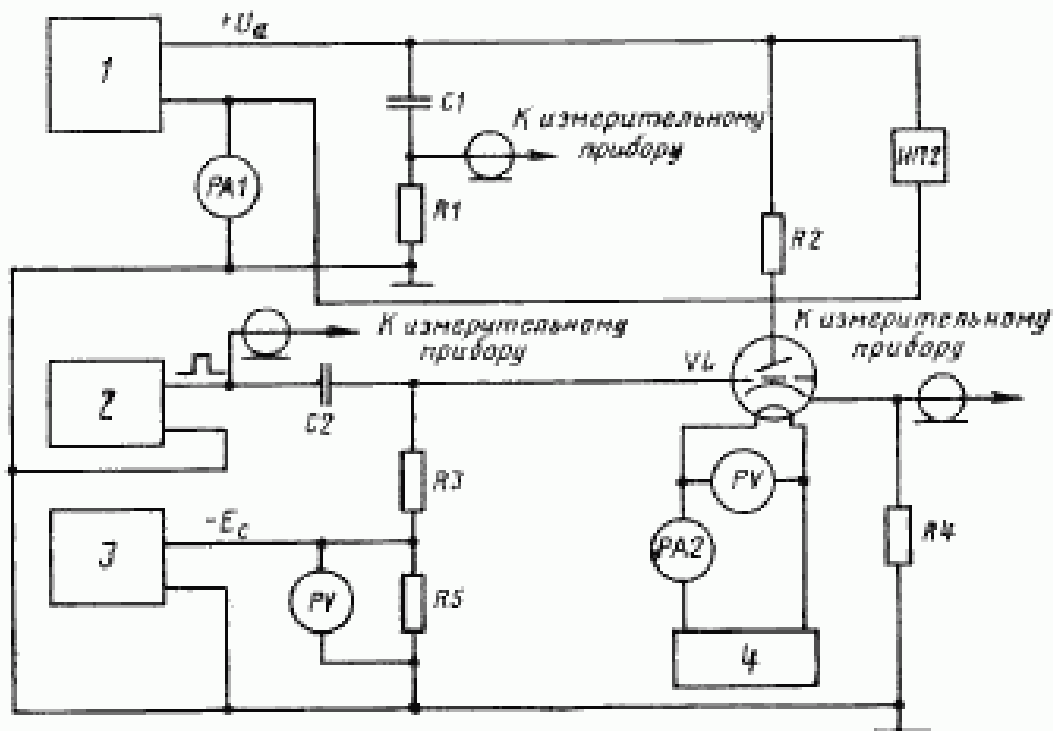
СХЕМА ПОДКЛЮЧЕНИЯ ТРУБОК С ЗАЗЕМЛЕННЫМ АНОДОМ



1 — источник высокого напряжения;
2 — источник питания катода;
ИП1 — измеритель тока; ИП2 — измеритель напряжения; VL — рентгеновская трубка

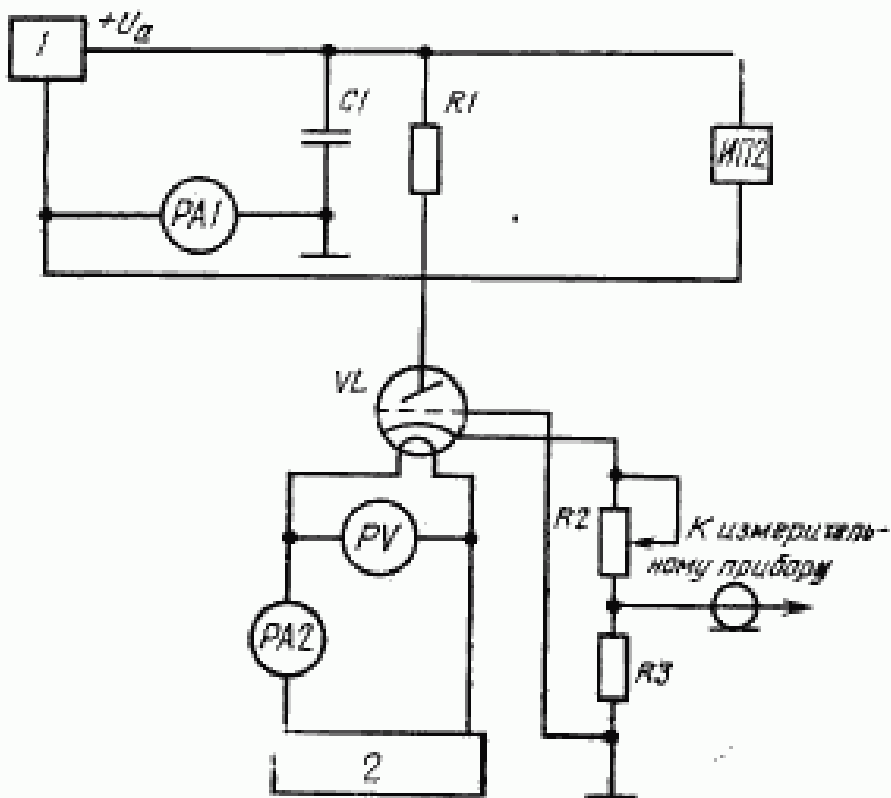
ПРИЛОЖЕНИЕ 4
Обязательное

СХЕМА ПОДКЛЮЧЕНИЯ РТИ ДЛЯ ИЗМЕРЕНИЯ ПАРАМЕТРОВ
В ИМПУЛЬСНОМ РЕЖИМЕ



1 — источник высокого напряжения; 2 — источник напряжения сетки в импульсе;
3 — источник напряжения смещения; 4 — источник питания накала; C1 — накопительный конденсатор; C2 — разделительный конденсатор; R1, R4 — измерительные резисторы; R2 — ограничительный резистор; R3, R5 — резисторы утечки; PA1 — прибор для определения среднего значения тока; PA2 — амперметр; PV — вольтметр; V — измеритель напряжения; VL — рентгеновская трубка

**СХЕМА ПОДКЛЮЧЕНИЯ РТИ ДЛЯ ИЗМЕРЕНИЯ ПАРАМЕТРОВ
В СТАТИЧЕСКОМ РЕЖИМЕ**



1 — источник высокого напряжения; 2 — источник питания накала;
 C1 — накопительный конденсатор; R1 — ограничительные резисторы;
 R2, R3 — резисторы утечки; PA1 — прибор для определения среднего
 значения тока; PA2 — амперметр; PV — вольтметр; M12 — измеритель
 напряжения; VL — рентгеновская трубка

ПРИЛОЖЕНИЕ 6
Справочное

ПЕРЕЧЕНЬ ИЗМЕРИТЕЛЬНЫХ ПРИБОРОВ

1. Микрофотометры типов МФ-2, МФ-4, ИФО—451.
2. Импульсные вольтметры типов В4—2, В4—4, В4—11, В4—12, В4—13 и В4—17.
3. Электрический секундомер типов ПВ-53Л, ПВ-53Ц и СЦ-1.
4. Измеритель временных интервалов типов И2—25 и И2—26.
5. Дозиметр типа ДРГ2—01 («Витам»), клавишный дозиметр 27012, дозиметр КД-1М, дозиметр ДКС-05.
6. Электронные осциллографы С1—54, С1—55, С1—65, С8—12 и С8—9А.
7. Счетчик пробоев Л1—10.
8. Измерительные системы «Фотон-2» и «Фотон-3».