

22091.12  
22091.13



ГОСУДАРСТВЕННЫЕ СТАНДАРТЫ  
СОЮЗА ССР

**ПРИБОРЫ РЕНТГЕНОВСКИЕ**  
**МЕТОДЫ ИЗМЕРЕНИЯ ПАРАМЕТРОВ**  
**ГОСТ 22091.12-84, ГОСТ 22091.13-84**

**Издание официальное**



Цена 3 коп.

**ГОСУДАРСТВЕННЫЙ КОМИТЕТ СССР ПО СТАНДАРТАМ**  
**Москва**

**GOST**  
СТАНДАРТЫ

ГОСТ 22091.12-84, Приборы рентгеновские. Методы измерения токов и напряжений электродов в импульсе  
X-ray devices. The methods of measuring of currents and electrode voltage per pulse

Подп. и печ. 21.08.85 0,5 усл. п. л. 0,5 усл. кр.-отт. 0,39 уч.-изд. л.

Тираж 6000

Цена 3 коп.

---

Ордена "Знак Почета" Издательство стандартов, 129840, Москва,

ГСП, Новопресненский пер., 3

Типография "Московский печатник", Москва, Лялин пер., 6. Зак. 6593

**ПРИБОРЫ РЕНТГЕНОВСКИЕ****Методы измерения токов и напряжений электродов в импульсе**

X-ray devices. The methods of measuring of currents and electrode voltage per pulse

ОКП 63 6600

**ГОСТ  
22091.12-84**

Взамен

ГОСТ 21817.3-77,

ГОСТ 21817.6-77,

ГОСТ 21817.7-77,

ГОСТ 21817.8-77

**Постановлением Государственного комитета СССР по стандартам от 13 сентября 1984 г. № 3218 срок действия установлен****с 01.01.86****до 01.01.91****Несоблюдение стандарта преследуется по закону**

Настоящий стандарт распространяется на управляемые импульсные рентгеновские трубки с термокатодом (далее — трубки) и устанавливает методы:

измерения тока анода (катода) в импульсе;

измерения тока сетки в импульсе;

измерения напряжения сетки в импульсе.

Общие требования к измерению и требования безопасности — по ГОСТ 22091.0-84.

Стандарт соответствует публикации МЭК 151-23 в части методов измерений тока анода (катода) в импульсе, напряжения сетки в импульсе и требований к аппаратуре.

**1. МЕТОД ИЗМЕРЕНИЯ ТОКА АНОДА И ТОКА КАТОДА  
В ИМПУЛЬСЕ****1.1. Принцип, условия и режим измерения**

1.1.1. Метод измерения тока анода (катода) основан на измерении амплитудных значений падения напряжения на измерительных резисторах, включенных в цепь анода (катода) трубки.

1.1.2. Условия и режим измерения — по ГОСТ 22091.0-84.

**1.2. Аппаратура**

Издание официальное

★

Переиздание. Май 1985 г.

Перепечатка воспрещена

© Издательство стандартов, 1985

1

1.2.1. Измерение тока анода (катода) в импульсе следует проводить на установке, функциональная схема которой приведена в ГОСТ 22091.0—84, приложение 4.

1.2.2. В качестве измерительных приборов следует применять импульсный вольтметр или электронный осциллограф. Осциллограф должен обеспечивать воспроизведение на экране одного исследуемого импульса. Полоса пропускания усилителя горизонтального отклонения осциллографа должна соответствовать соотношению

$$\Delta F \geq \frac{0,5}{\tau_n},$$

где  $\Delta F$  — полоса пропускания осциллографа, Гц;

$\tau_n$  — длительность импульса, с.

1.2.3. Источник напряжения сетки в импульсе должен генерировать импульсы, соответствующие следующим требованиям:

длительность фронта импульса не должна превышать 10 % длительности импульса;

длительность среза импульса не должна превышать 20 % длительности импульса.

Неравномерность вершины и выброс на вершине импульса не должны превышать 20 % амплитуды импульса.

Амплитуда обратного выброса в паузе импульса не должна превышать 40 % амплитуды импульса.

1.2.4. Сопротивления измерительных резисторов должны соответствовать установленным в технических условиях (ТУ) на трубки конкретных типов.

### 1.3. Подготовка и проведение измерений

1.3.1. Подготавливают установку к работе в соответствии с указаниями, изложенными в эксплуатационной документации на установку.

1.3.2. Устанавливают режим работы, указанный в ТУ на трубки конкретных типов.

1.3.3. Измеряют амплитудные значения падения напряжения на измерительных резисторах  $R1$  и  $R4$ .

1.3.3.1. Амплитуду прямоугольного импульса напряжения находят путем продления плоской части вершины до пересечения с фронтом импульса. Амплитуду импульса напряжения, отличающегося от прямоугольного, измеряют по его вершине. При наличии размытости вершины за амплитуду импульса напряжения принимают среднее значение минимальной и максимальной амплитуд импульса.

1.3.4. Длительность импульса измеряют по осциллограмме на уровне 0,5 амплитудного значения.

### 1.4. Обработка результатов

1.4.1. Ток анода и ток катода в импульсе определяют по формулам:

$$I_{a,и} = \frac{U_{изм1}}{R1},$$

$$I_{k,и} = \frac{U_{изм2}}{R4},$$

где  $U_{изм1}$ ,  $U_{изм2}$  — измеренные значения падения напряжения на измерительных резисторах, В;

$I_{a,и}$  — тока анода в импульсе, А;

$I_{k,и}$  — ток катода в импульсе, А;

$R1$ ,  $R4$  — сопротивления измерительных резисторов с учетом сопротивлений подводных кабелей и согласующих резисторов.

## 1.5. Показатели точности измерений

1.5.1. Погрешность измерения тока анода (катода) в импульсе не должна выходить за пределы  $\pm 8\%$  с установленной вероятностью 0,95.

## 2. МЕТОД ИЗМЕРЕНИЯ ТОКА СЕТКИ В ИМПУЛЬСЕ

### 2.1. Принцип, условия и режим измерения

2.1.1. Ток сетки в импульсе определяют как разность измеренных значений тока катода и тока анода в импульсе.

2.1.2. Условия и режим измерения должны соответствовать требованиям пп. 1.1.1 и 1.1.2.

### 2.2. Аппаратура

2.2.1. Аппаратура должна соответствовать требованиям пп. 1.2.1—1.2.4.

### 2.3. Подготовка и проведение измерений

2.3.1. Подготовка и проведение измерений должны соответствовать требованиям пп. 1.3.1—1.3.3.

### 2.4. Обработка результатов

2.4.1. Ток сетки в импульсе определяют по формуле

$$I_{с,и} = I_{k,и} - I_{a,и}$$

где  $I_{с,и}$  — ток сетки в импульсе, А;

$I_{k,и}$  — ток катода в импульсе, А;

$I_{a,и}$  — ток анода в импульсе, А.

### 2.5. Показатели точности измерений

2.5.1. Погрешность определения тока сетки в импульсе не должна выходить за пределы  $\pm 18\%$  с установленной вероятностью 0,95.

### 3. МЕТОД ИЗМЕРЕНИЯ НАПРЯЖЕНИЯ СЕТКИ В ИМПУЛЬСЕ

#### 3.1. Условия и режим измерений

3.1.1. Условия и режим измерения должны соответствовать требованиям ГОСТ 22091.0—84.

#### 3.2. Аппаратура

3.2.1. Аппаратура должна соответствовать требованиям пп. 1.2.1—1.2.4.

3.2.2. Импульсный вольтметр или осциллограф следует подключать к источнику напряжения сетки в импульсе непосредственно или с помощью омического делителя (при необходимости).

Схема подключения осциллографа или импульсного вольтметра в случае применения омического делителя должна соответствовать указанной на чертеже.

Делитель напряжения должен удовлетворять следующим требованиям:

суммарное сопротивление делителя  $R_1 + R_2$  должно быть в пределах 0,5—1,5 Ом на 1 В измеряемого напряжения;

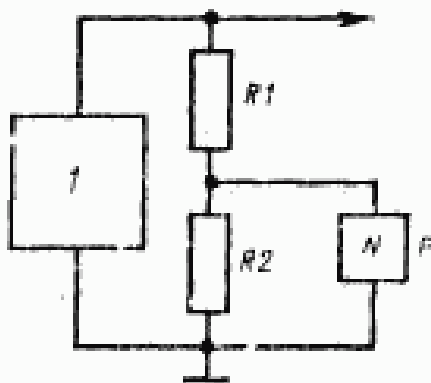
делитель напряжения должен состоять из безиндуктивных резисторов типов ТВО, УЛИ.

Коэффициент деления делителя определяют из соотношения

$$K = \frac{R_1 + R_2}{R_2},$$

где  $K$  — коэффициент деления делителя;

$R_1, R_2$  — сопротивления делителя, Ом.



$I$  — источник напряжения сетки в импульсе;  $R_1, R_2$  — делитель напряжения;  $P$  — осциллограф или импульсный вольтметр

#### 3.3. Подготовка и проведение измерений

3.3.1. Подготовка измерений должна соответствовать требованиям п. 1.3.1.

3.3.2. Измеряют амплитуду импульса напряжения сетки в соответствии с п. 1.3.3.1.

### 3.4. Обработка результатов

3.4.1. Напряжение сетки в импульсе определяют по формуле

$$U_c = KU_{изм}$$

где  $U_c$  — напряжение сетки в импульсе, В;

$K$  — коэффициент деления делителя;

$U_{изм}$  — амплитудное значение измеренного напряжения, В.

### 3.5. Показатели точности измерений

3.5.1. Погрешность измерения напряжения сетки в импульсе находится в интервале  $\pm 10\%$  с установленной вероятностью 0,95.