



ГОСУДАРСТВЕННЫЙ СТАНДАРТ  
СОЮЗА ССР

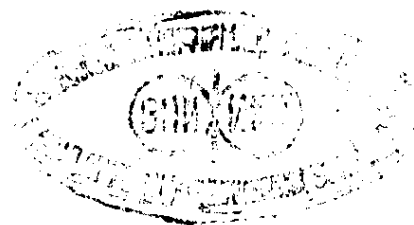
**СМОЛЫ ПОЛИЭФИРНЫЕ  
НЕНАСЫЩЕННЫЕ**

**МЕТОДЫ ОПРЕДЕЛЕНИЯ ВРЕМЕНИ ЖЕЛАТИНИЗАЦИИ**

**ГОСТ 22181—91  
(ИСО 2535—74)**

Издание официальное

24 руб. БЗ 8—91/960



**КОМИТЕТ СТАНДАРТИЗАЦИИ И МЕТРОЛОГИИ СССР**

**Москва**

# СМОЛЫ ПОЛИЭФИРНЫЕ НЕНАСЫЩЕННЫЕ

Методы определения времени желатинизации

Unsaturated polyester resins.  
Methods for determination of gel time

ГОСТ

22181—91

(ИСО 2535—74)

ОКСТУ 2209

Дата введения 01.01.93

## 1. НАЗНАЧЕНИЕ И ОБЛАСТЬ ПРИМЕНЕНИЯ

Настоящий стандарт устанавливает методы определения времени желатинизации ненасыщенных полиэфирных смол при температуре 25 °С.

Настоящие методы распространяются на все смолы, но предпочтительными являются для смол холодного отверждения.

Дополнительные требования, отражающие потребности народного хозяйства, выделены курсивом.

## 2. СУЩНОСТЬ МЕТОДА

Готовят смесь смолы при температуре 25 °С с установленным количеством стандартного ускорителя и инициатора.

Полученную смесь помещают в пробирку установленных размеров, которую погружают в баню с температурой 25 °С.

Прибор, оказывающий минимальное влияние на вискозиметрические свойства смеси, используется для определения точного времени, при котором вязкость достигает 50 Па·с (500 пуаз) условная вязкость, соответствующая началу состояния желатинизации). Общее время с момента добавления ускорителя и инициатора до момента, при котором вязкость достигает значения 50 Па·с, условно называется «Время желатинизации при 25 °С».

**Примечание.** Тип, количество ускорителя и инициатора и температура, приведенные в настоящем стандарте, являются стандартными условиями.

В особых случаях могут быть установлены другие условия по согласованию сторон (см. п. 7).

Издание официальное

© Издательство стандартов, 1992

Настоящий стандарт не может быть полностью или частично воспроизведен, тиражирован и распространен без разрешения Госстандарта СССР

## 3.1. Ацетон по ГОСТ 2603.

3.2. Стандартный ускоритель — раствор октоата кобальта в толуоле.

В химический стакан отвешивают  $(5 \pm 0,01)$  г исходного раствора октоата кобальта в инертном растворителе, содержащего 6 % металлического кобальта. Переносят содержимое в колбу с притертой пробкой вместимостью 50 мл и разбавляют до 50 мл толуолом.

1 мл этого раствора соответствует 0,100 г исходного раствора октоата кобальта.

*Допускается применять в качестве ускорителя нафтенат кобальта НК-3 в количестве, соответствующем содержанию 6 % металлического кобальта.*

*Ускорители: раствор октоата кобальта в толуоле или нафтенат кобальта НК-3 указываются в нормативно-технической документации на ненасыщенные полиэфирные смолы.*

3.3. Стандартный инициатор — 50 %-ный (по массе) раствор перекиси метилэтилкетона в диметилфталате, содержащий 9 % активного кислорода.

Раствор хранят на холоде и используют в течение одного месяца с момента приготовления или получения.

## Примечания:

1. Торговая перекись метилэтилкетона представляет собой смесь изомеров в разных пропорциях и два торговых продукта с одинаковым процентным содержанием кислорода могут дать различные результаты испытания (см. п. 8).

2. Нельзя смешивать перекись метилэтилкетона и раствор октоата кобальта, так как образуется взрывчатая смесь. Каждый компонент смешивают в отдельности с полиэфирной смолой.

## 4. АППАРАТУРА

4.1. Стеклянная пробирка для испытуемой смеси минимальной длиной 120 мм, внутренним диаметром 18 мм, с хорошо подогнанной пробкой.

*Допускаются пробирки стеклянные с внутренним диаметром  $(18 \pm 0,15)$  мм, толщиной стенки  $(1,5 \pm 0,05)$  мм и длиной 180 мм.*

## 4.2. Устройство для измерения вязкости

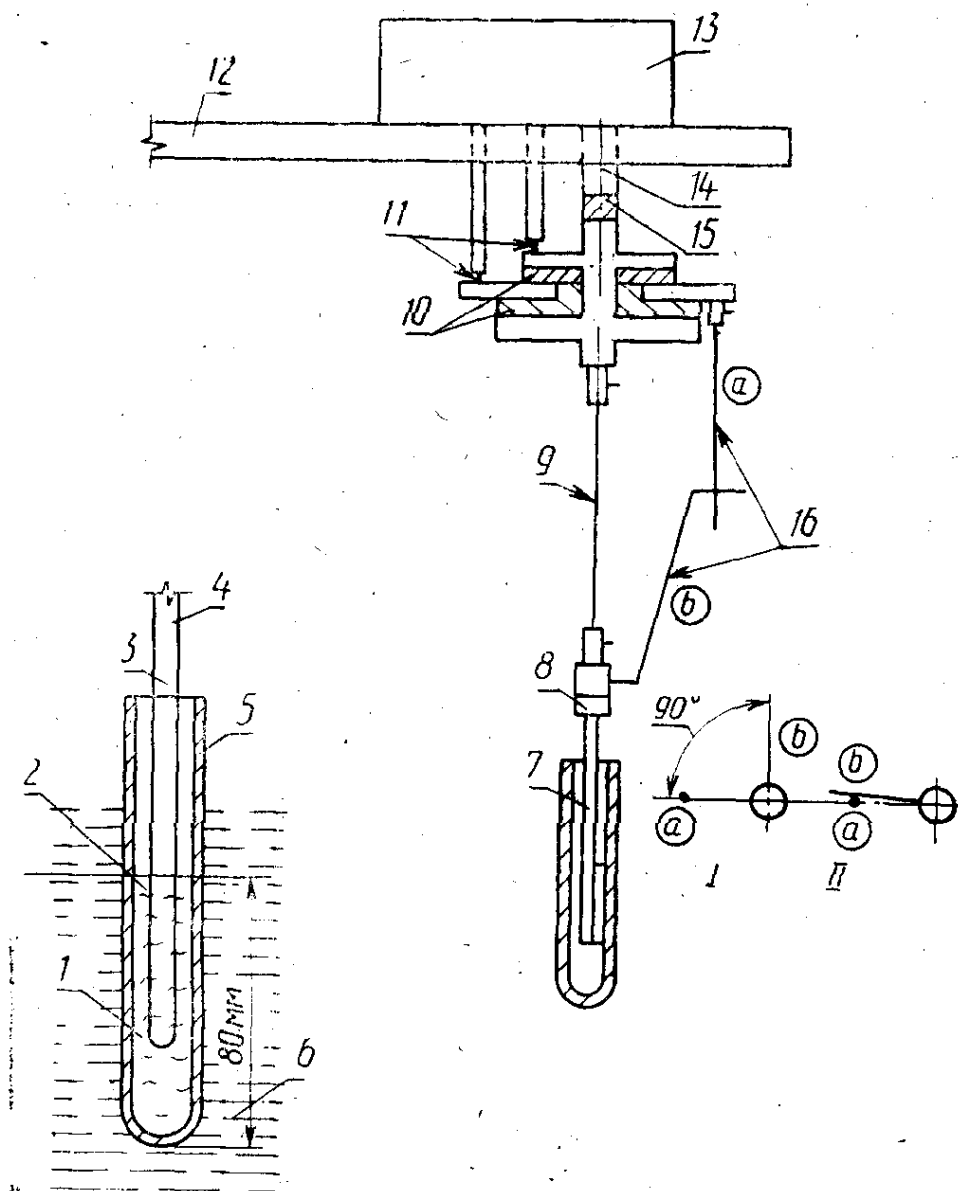
Устройство для измерения вязкости не должно оказывать влияния на реологические свойства смеси.

Примечание. Описание такого устройства (см. чертеж) приводится в качестве примера.

Стеклянную палочку достаточной длины, диаметром 6 мм погружают в смесь на глубину 50 мм, поворачивают вокруг собственной оси с небольшой скоростью ( $1-2$  мин<sup>-1</sup>) при помощи проволоки, приводимой в действие электродвигателем с редуктором.

Измеряют время, в течение которого проволока закручивается на угол, соответствующий вязкости 50 Па·с (500 пуаз). Автоматическое устройство может останавливать двигатель, хронометр и отмечать окончание испытания.

### Устройство для определения времени желатинизации с применением вращающейся стеклянной палочки



1 — отметка на уровне 30 мм; 2 — отметка на уровне 75 мм; 3 — отметка на стеклянной палочке; 4, 7 — стеклянная палочка диаметром 6 мм; 5 — пробирка; 6 — термостат; 8 — держатель для стеклянной палочки; 9 — стальная проволока; 10 — изолирующие прокладки; 11 — контакты; 12 — опора, регулируемая по высоте; 13 — двигатель с редуктором; 14 — выходной вал с частотой вращения 1–2 мин<sup>-1</sup>; 15 — изолирующий стык; 16 — устройство для остановки мотора (платиновые проволоочки а, б); I — положение в начале испытания; II — положение в конце испытания)

4.3. Баня, термостатически контролируемая при температуре  $(25 \pm 0,5)^\circ\text{C}$  и защищенная от света.

4.4. Химический стакан вместимостью 100 см<sup>3</sup>.

Допускается стакан типа В-1–100 по ГОСТ 25336.

4.5. Две градуированные пипетки вместимостью 1 см<sup>3</sup> с ценой деления 0,01 см<sup>3</sup> по ГОСТ 20292, имеющие четкую маркировку с целью различия одной от другой.

4.6. Весы с точностью взвешивания не более 0,1 г.

4.7. Шпатель из нержавеющей стали.

4.8. Хронометр с ценой деления в секундах.

*Допускается секундомер по ГОСТ НТД с погрешностью измерения не более 1 с.*

## 5. ПРОВЕДЕНИЕ ИСПЫТАНИЯ

5.1. Промывают пробирку ацетоном, сушат, закрывают пробкой и погружают на глубину 80 мм в баню с контролируемой температурой 25 °С.

Отвешивают (50±0,1) г смолы в химический стакан, помещают его в баню при 25 °С и выдерживают до тех пор, пока содержимое стакана не достигнет необходимой температуры.

Одной из пипеток добавляют в смолу 0,50 см<sup>3</sup> раствора октоата кобальта и перемешивают шпателем.

Другой пипеткой к смеси добавляют 0,70 см<sup>3</sup> перекиси метилэтилкетона, пускают хронометр и перемешивают шпателем в течение 30 с.

Вынимают пробирку из бани, открывают пробку и наполняют ее смесью до 80 мм высоты пробирки, при этом измерительный прибор должен быть в рабочем положении. Следует избегать смачивания стенок пробирки выше этого уровня.

Вновь помещают пробирку в термостатируемую баню таким образом, чтобы уровень смеси в пробирке был ниже уровня бани.

Устанавливают устройство для измерения вязкости в нужное положение.

Останавливают хронометр, когда вязкость достигнет значения 50 Па·с (500 пуаз). Записывают время по хронометру с точностью до 0,1 мин.

Вынимают устройство для измерения вязкости из пробирки, тщательно очищают его ацетоном и высушивают.

**Примечание.** При использовании устройства, приведенного на чертеже, после очистки пробирки делают отметки на ее внешней стороне на расстоянии 30 и 75 мм от дна жирным цветным карандашом, закрывают ее пробкой и помещают в баню.

Очищают ацетоном и высушивают стеклянную палочку. Помещают стеклянную палочку в пробирку таким образом, чтобы ее конец находился на отметке 30 мм от дна пробирки, жирным цветным карандашом делают отметку на палочке на уровне верхнего края пробирки.

Смесь, приготовленную в химическом стакане, наливают в пробирку до отметки 75 мм.

Пробирку помещают в баню в вертикальном положении и в смесь помещают стеклянную палочку таким образом, чтобы отметка на палочке совпадала с верхним краем пробирки. Выверяют положение пробирки так, чтобы палочка точно совпадала с осью пробирки, и включают двигатель. Если значение вязкости смеси превышает заранее установленную величину, отключают двигатель и хронометр и продолжают испытание так, как описано. Следующее испытание выполняют в аналогичных условиях. В этом случае можно использовать ту же пробирку, если она тщательно промыта ацетоном и высушена, но предпочтительнее взять другую пробирку.

Повторяют испытания до тех пор, пока расхождение результатов двух последовательных испытаний не будет меньше или равно 10 %.

### 5.2. Визуальный метод

Пробирку промывают ацетоном, высушивают, закрывают пробкой (нерезиновой) и термостатируют при  $(25 \pm 0,5)^\circ\text{C}$ , опуская ее в термостат на глубину 80 мм.

50 г смолы, взвешенной с погрешностью не более 0,1 г, помещают в стеклянный стакан, который термостатируют при  $(25 \pm 5)^\circ\text{C}$  не менее 10 мин, пока стакан со смолой не примет эту температуру.

Далее к содержимому стакана при перемешивании добавляют сначала ускоритель и затем инициатор, взвешенные с погрешностью не более 0,001 г или отобранные пипеткой. После этого немедленно включают секундомер и в течение 30 с перемешивают содержимое стакана.

При использовании рекомендуемой иницирующей системы к 50 г исследуемой смолы добавляют при перемешивании пипеткой сначала 1,5 мл раствора нафтената кобальта НК-3, а затем 0,7 мл 50 %-ного раствора перекиси метилэтилкетона в диметилфталате.

Вынимают пробирку из термостата, открывают пробку и наполняют ее смесью из стакана до 75 мм высоты. Далее пробирку снова помещают в термостат при  $25^\circ\text{C}$ .

Через каждые 2 мин пробирку вынимают из термостата, быстро опрокидывают и визуально оценивают состояние смолы. Секундомер останавливают, если при опрокидывании пробирки не наблюдается движения пузырьков воздуха вверх.

В случае, если время желатинизации смолы составляет более 1 ч, визуальное наблюдение начинают по истечении 1 ч.

## 6. ПОДСЧЕТ РЕЗУЛЬТАТОВ

Вычисляют среднее арифметическое двух полученных результатов и округляют до 0,1 мин.

За результат измерения принимают среднюю величину времени желатинизации при  $25^\circ\text{C}$  с точностью до 0,1 мин.

Допускается за результат испытания принимать среднее арифметическое результатов двух измерений, отличающихся друг от друга не более чем на 10 % или не более чем на 2 мин, если время желатинизации смолы менее 20 мин. Результат округлить до 0,1 мин.

## 7. ЗАМЕЧАНИЯ ПО МЕТОДИКЕ ПРОВЕДЕНИЯ ИСПЫТАНИЯ

Температура испытания 25 °С, концентрация октоата кобальта 0,1 % (6 % Со) и концентрация раствора перекиси метилэтилкетона 1,4 % (9 % активного кислорода), приведенные в настоящем стандарте, являются стандартными условиями, наиболее часто используемыми на практике.

Тем не менее для некоторых видов смол особого назначения допускается:

выполнять испытание при 20 или 30 °С;

использовать вышеприведенные реактивы с более низкой или высокой концентрацией;

использовать другие типы ускорителей и инициаторов.

Эти условия обычно согласовываются заинтересованными сторонами.

## 8. ПРОТОКОЛ ИСПЫТАНИЯ

Протокол испытания должен содержать:

- а) идентификацию пробы;
- б) время желатинизации (при 25 °С);
- в) данные о торговом качестве используемого раствора перекиси метилэтилкетона (см. примечание 1 п. 3.3);
- г) отклонения от стандартных условий, особенно использование ускорителя и (или) инициатора, отличных по типу и (или) соотношению, а также указание температуры, отличной от 25 °С.

Допускается результат испытаний оформить протоколом, который должен содержать:

- а) наименование и марку смолы;
- б) наименование и количество ускорителя и инициатора;
- в) обозначение нормативно-технической документации;
- г) условия проведения испытания;
- д) количество и результаты испытаний, среднее арифметическое значение времени желатинизации;
- е) дату испытания;
- ж) обозначение настоящего стандарта.

# ИНФОРМАЦИОННЫЕ ДАННЫЕ

1. Подготовлен и внесен ТК 230 «Пластмассы. Полимерные материалы. Методы их испытаний»
2. **УТВЕРЖДЕН И ВВЕДЕН В ДЕЙСТВИЕ** Постановлением Комитета стандартизации и метрологии СССР от 26.09.91 № 1501. Настоящий стандарт подготовлен методом прямого применения международного стандарта ИСО 2535 «Смолы полиэфирные ненасыщенные. Метод определения времени желатинизации при 25 °С» с дополнительными требованиями, отражающими потребности народного хозяйства
3. **ВЗАМЕН ГОСТ 22181—76**
4. **ССЫЛОЧНЫЕ НОРМАТИВНО-ТЕХНИЧЕСКИЕ ДОКУМЕНТЫ**

Обозначение НТД, на который дана ссылка	Номер пункта
ГОСТ 2603—79	3.1
ГОСТ 20292—74	4.5
ГОСТ 25336—82	4.4

Редактор *И. В. Виноградская*  
Технический редактор *Л. Я. Митрофанова*  
Корректор *А. И. Зюбан*

Сдано в наб. 14.10.91 Подп. в печ. 28.12.91 Усл. п. л. 0,5. Усл. кр.-отт. 0,5. Уч.-изд. л. 0,45.  
Тираж 510

Ордена «Знак Почета» Издательство стандартов, 123657, Москва, ГСП  
Новопресненский пер., 3.

Калужская типография стандартов, ул. Московская, 256. Зак. 1956