

Изм. 1
22183-76



ГОСУДАРСТВЕННЫЙ СТАНДАРТ
СОЮЗА ССР

НИТИ ХИМИЧЕСКИЕ

МЕТОД ОПРЕДЕЛЕНИЯ ПОПЕРЕЧНОГО ЭЛЕКТРИЧЕСКОГО
СОПРОТИВЛЕНИЯ

ГОСТ 22183-76

Издание официальное



ГОСУДАРСТВЕННЫЙ КОМИТЕТ СТАНДАРТОВ
СОВЕТА МИНИСТРОВ СССР
Москва

РАЗРАБОТАН Каунасским заводом искусственного волокна

Директор А. К. Спудулс
Руководитель темы Ю. Ю. Шляжас
Исполнитель И. Ю. Груодис

**Всесоюзным научно-исследовательским институтом искусственного
волокна (ВНИИВ)**

Директор И. Г. Шимко

ВНЕСЕН Министерством химической промышленности

Член Коллегии Б. А. Мухин

ПОДГОТОВЛЕН К УТВЕРЖДЕНИЮ Всесоюзным научно-исследова-
тельским институтом стандартизации (ВНИИС)

Директор А. В. Глинчев

УТВЕРЖДЕН И ВВЕДЕН В ДЕЙСТВИЕ Постановлением Государствен-
ного комитета стандартов Совета Министров СССР от 4 октября
1976 г. № 2281

ИЗДАНИЕ
1976

НИТИ ХИМИЧЕСКИЕ**Метод определения поперечного
электрического сопротивления****Chemical threads. Determination method
for cross-section electric resistance****ГОСТ
22183—76**

Постановлением Государственного комитета стандартов Совета Министров СССР от 4 октября 1976 г. № 2281 срок действия установлен

с 01.01.1978 г.

до 01.01.1983 г.

Несоблюдение стандарта преследуется по закону

Настоящий стандарт распространяется на химические нити, предназначенные для кабельной промышленности, и устанавливает метод определения поперечного электрического сопротивления.

1. ОТБОР ПРОБ

1.1. От десяти паковок, отобранных по ГОСТ 6611.0—73 для определения физико-механических показателей, отматывают на мотовиле верхний слой нитей. Затем без дополнительного натяжения от каждой паковки наматывают моток нитей. Количество нитей в мотке устанавливается в зависимости от их номинальной линейной плотности так, чтобы толщина пробы в измерительном устройстве во время испытания составила 1,2—1,5 мм.

1.2. Из моточка нитей вырезают пробу длиной 10 см.

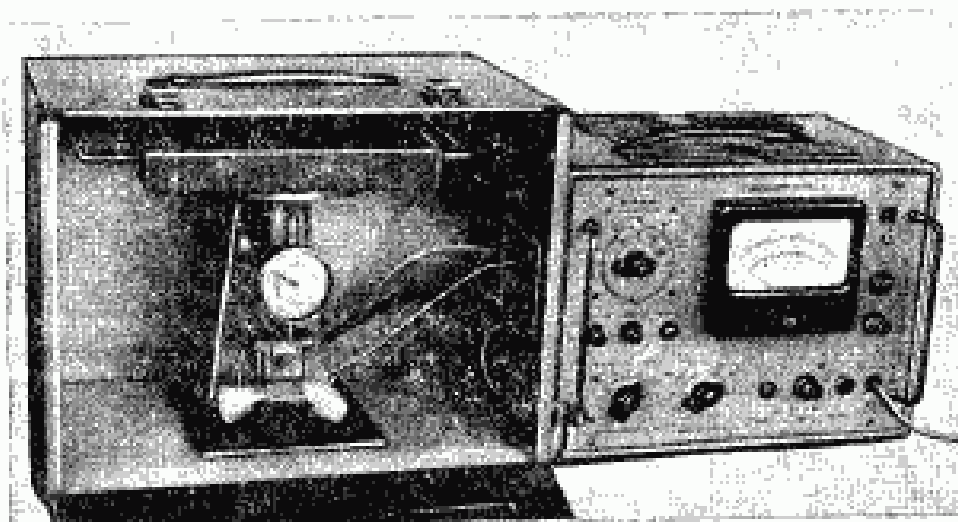
2. АППАРАТУРА

2.1. Для проведения испытания применяют:
прибор, состоящий из тераомметра типа ЕК6—7 или Е6—14 с измерительной камерой (черт. 1);

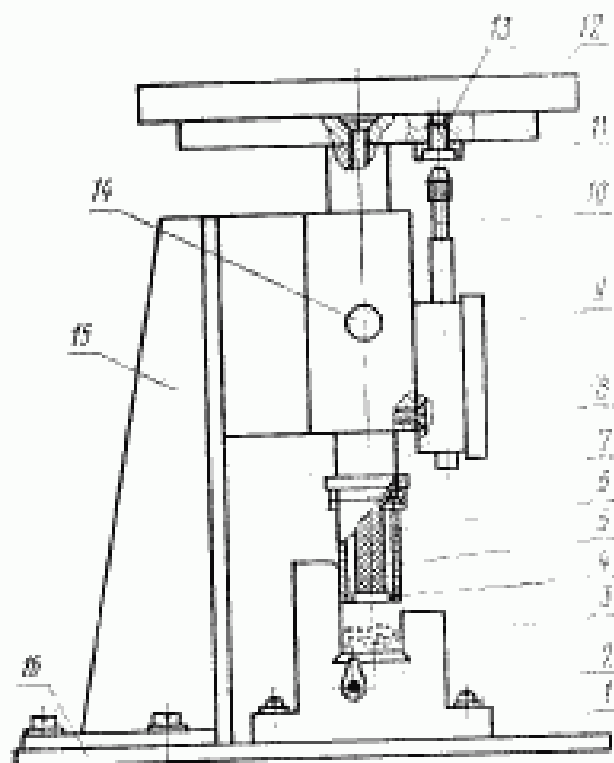
Издание официальное

Перепечатка воспрещена

© Издательство стандартов, 1977



Черт. 1
измерительное устройство типа ИПЭСН-2 (черт. 2);



- 1—основание; 2—высоковольтный электрод;
3—проба нитей; 4—измерительный электрод; 5—
изолятор; 6—охранительный электрод; 7—пластина;
8—ось; 9—надякатор; 10—направляющая; 11—под-
ставка; 12—груз; 13—винт; 14—фиксирующий винт;
15—кронштейн; 16—пластина

Черт. 2

мотовило;
секундомер по ГОСТ 5072—72;
ножницы;
груз массой 20 кг;
этиловый спирт.

3. ПОДГОТОВКА К ИСПЫТАНИЮ

3.1. Паковки перед испытанием должны быть выдержаны в атмосферных условиях по ГОСТ 10681—75 не менее 24 ч. В этих же условиях должны проводиться испытания.

3.2. Нитепроводящую гарнитуру, лопасти мотовила, электроды измерительного устройства и канавку в его основании протирают тампоном, смоченным этиловым спиртом.

3.3. Подготавливают тераомметр к испытанию. По шкале индикатора устанавливают зазор между электродами 2—3 мм и проверяют работоспособность измерительного устройства и тераомметра. При этом показания тераомметра по истечении 1 мин после подачи напряжения 100 В на высоковольтный электрод не должны превышать допустимого отклонения стрелки.

4. ПРОВЕДЕНИЕ ИСПЫТАНИЯ

4.1. Открывают крышку измерительной камеры, поднимают подвижную часть измерительного устройства и фиксируют ее в верхнем положении винтом.

4.2. Пробу длиной 10 см устанавливают на высоковольтный электрод. Освобождают фиксирующий винт и, поддерживая подставку, опускают подвижную часть измерительного устройства. На подставку устанавливают груз массой 20 кг и закрывают крышку измерительной камеры. Толщину пробы определяют по показаниям индикатора.

4.3. По отклонению стрелки тераомметра до подачи напряжения на пробу оценивают величину электризуемости пробы и при ее наличии разряжают пробу выдержкой ее в измерительном устройстве при замкнутых накоротко электродах. Показания тераомметра снимают спустя 1 мин после подачи напряжения на пробу.

4.4. На каждой паковке проводят три испытания.

5. ОБРАБОТКА РЕЗУЛЬТАТОВ

5.1. Удельное поперечное электрическое сопротивление нитей (ρ_1) в Ом/м с учетом конструктивных размеров устройства ИПЭСН-2, поправочного коэффициента контакта, конфигурации

сечения элементарных нитей и коэффициента заполнения измерительной ячейки нитями вычисляют по формуле

$$\rho_1 = \frac{1,1 \cdot 10^{-11} \cdot R \cdot T \cdot n_1 \cdot f_a}{\gamma \cdot s^2},$$

где R — измеренная величина поперечного электрического сопротивления нитей, Ом;

T — номинальная линейная плотность нити, текс;

f_a — поправочный коэффициент контакта и конфигурации сечения элементарных нитей (при сжатии 20 кг для кабельных нитей равен 0,95);

n_1 — число комплексных нитей в пробе;

γ — плотность нити, г/см³;

s^2 — толщина пробы, м.

Вычисление производят с точностью до третьей значащей цифры с последующим округлением до второй значащей цифры.

5.2. Среднюю величину удельного поперечного электрического сопротивления нитей ($\bar{\rho}_1$) в Ом/м вычисляют по результатам испытаний всех паковок по формуле

$$\bar{\rho}_1 = \frac{\sum \rho_1}{n},$$

где n — число испытаний.

Редактор *Н. Е. Шестакова*
Технический редактор *В. Н. Малькова*
Корректор *Т. А. Камнева*

Сдано в наб. 27.10.76 Подп. к печ. 12.01.76 0,375 в. л. 0,46 уч.-изд. л. Тир. 10000 Цена 3 коп.

Орден «Знак Почета» Издательство стандартов, Москва, Д-537, Новоресневский пер., 3
Тип. «Московский печатник», Москва, Ляля пер., 6. Зак. 1735

Изменение № 1 ГОСТ 22183—76 Нити химические. Метод определения поперечного электрического сопротивления
Постановлением Государственного комитета СССР по стандартам от 27.10.82
№ 4087 срок введения установлен с 01.04.83

Заменить группу: J129 на M99.

(Продолжение см. стр. 150)

149

(Продолжение изменений к ГОСТ 22183—76)

- Пункт 1.1. Заменить норму: 1,2—1,5 мм на $1,2 \cdot 10^{-3}$ — $1,5 \cdot 10^{-3}$ м.
Пункты 1.2, 4.2. Заменить норму: 10 см на 0,1 м.
Пункт 2.1. Заменить ссылку: ГОСТ 5072—72 на ГОСТ 5072—70.
Пункт 3.3. Заменить норму: 2—3 мм на $2 \cdot 10^{-3}$ — $3 \cdot 10^{-3}$ м.
Пункт 5.1. Заменить единицы измерения: Ом/м на Ом·м, г/см³ на кг/м³.
формула. Заменить значение: $1,1 \cdot 10^{-11}$ на $1,1 \cdot 10^{-10}$.
Пункт 5.2. Заменить единицу измерения: Ом/м на Ом·м.

(ИУС № 2 1983 г.)